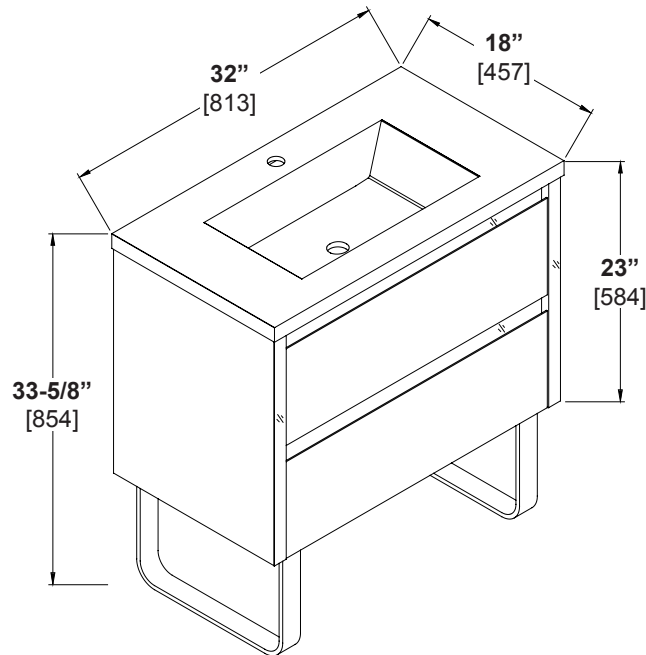


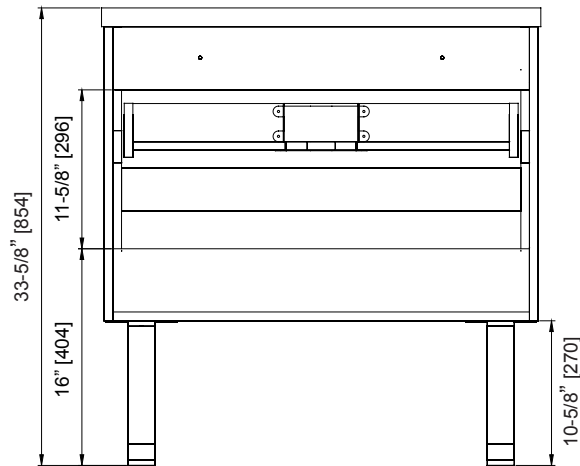
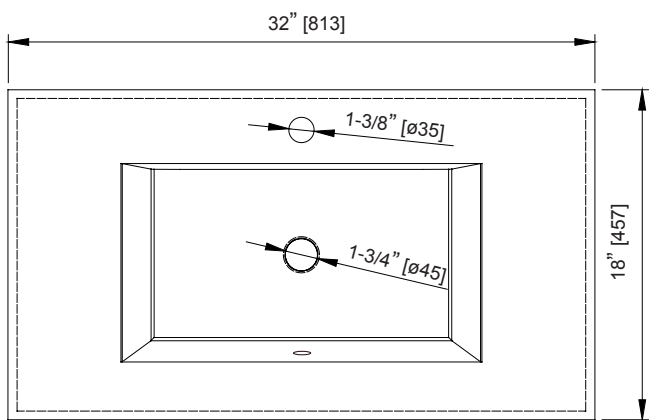
# BRAXTON 32" X 18" VANITY

CA101005 (Walnut)



Measures: inch [millimeter]  
 Mesures: pouce [millimètre]  
 Medidas: pulgadas [milímetros]

## DIMENSIONS / DIMENSIONES



### Installation Manual

- Carefully read the instructions before starting the installation.
- This bathtub should be installed by an experienced plumber.
- Drain pipe and drain trap are not supplied. Connect to an existing drain pipe.

If you are missing any part, please stop and contact us immediately at:  
**866-837-2550**

### Manuel d'installation

- Lire attentivement ces instructions avant de débiter l'installation.
- Ce bain devrait être installé par un plombier professionnel.
- Drain et trappe non fournis. Connecter à un drain existant.

En cas de pièces manquantes, vous êtes priés d'arrêter et de nous contacter au:  
**866-837-2550**

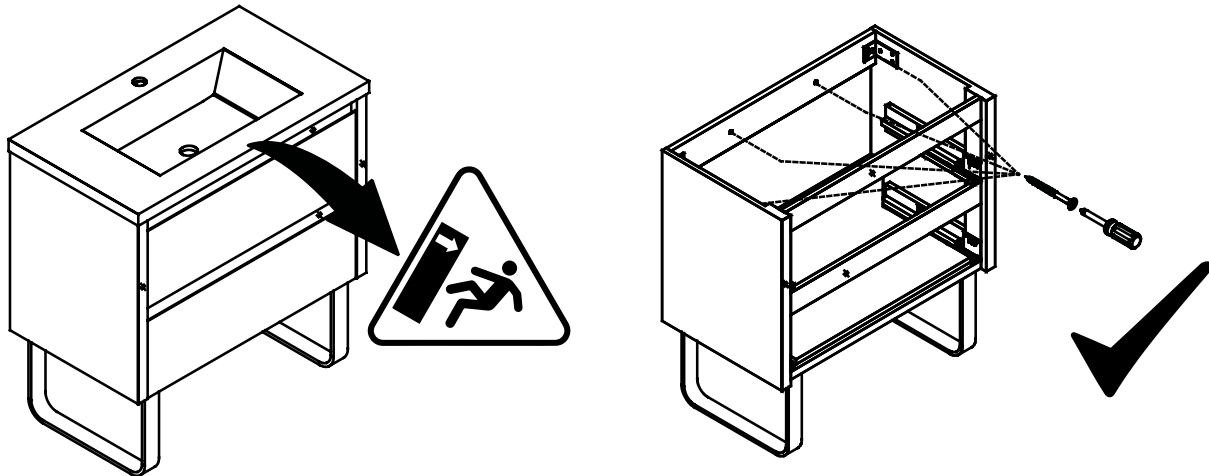
### Manual de instalación

- Lea las instrucciones antes de comenzar la instalación.
- Esta bañera debe ser instalado por un experimentado plomero.
- Tubo de desagüe y sifón no se suministran. Conectarse a una tubería de drenaje.

Si le faltan cualquier parte, por favor parar y contacto inmediatamente en:  
**866-837-2550**



**NOTE TO MEMBERS  
NOTE POUR LES MEMBRES  
NOTAS PARA LOS MIEMBROS**



**EVEN WHEN INSTALLED ON LEGS, PLEASE MAKE SURE TO SECURE THE VANITY TO THE WALL WITH SCREWS AS INSTRUCTED IN THE INSTALLATION MANUAL**

**MÊME LORSQU'IL EST INSTALLÉ SUR PIED, S'ASSURER DE FIXER LE MEUBLE-LAVABO AU MUR AVEC DES VIS, COMME IL EST INDIQUÉ DANS LE MANUEL D'INSTALLATION**

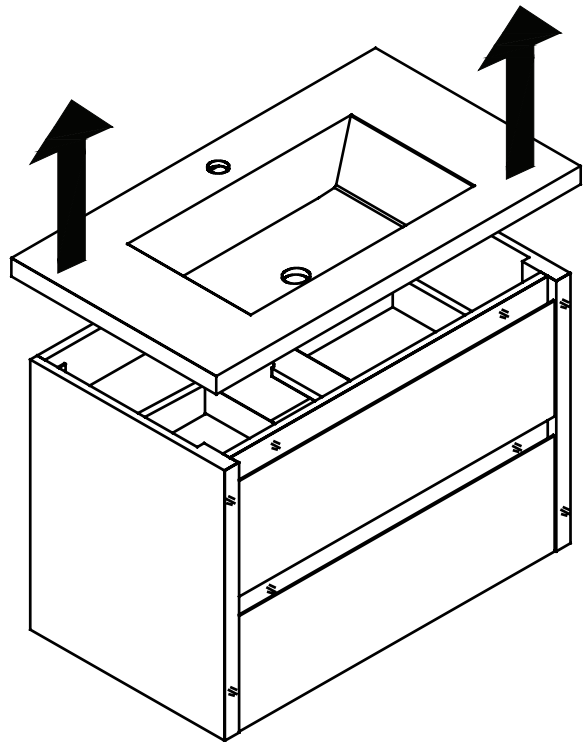
**INCLUSO AL INSTALAR EL GABINETE CON LAS PATAS, ASEGÚRESE DE COLOCAR EL GABINETE A LA PARED CON TORNILLOS COMO SE INDICA EN EL MANUAL DE INSTALACIÓN**

# BRAXTON 32" X 18" VANITY

Caution



**NOTE TO MEMBERS  
NOTE POUR LES MEMBRES  
NOTAS PARA LOS MIEMBROS**



**DURING THE UNPACKING AND THE HANDLING OF THIS VANITY:  
NOTE THAT THE BASIN IS NOT PRE-GLUED TO THE FRAME**

-----  
**LORS DU DÉBALLAGE DU MEUBLE-LAVABO :  
VEUILLEZ NOTER QUE LE LAVABO N'EST PAS PRÉCOLLÉ AU MEUBLE**

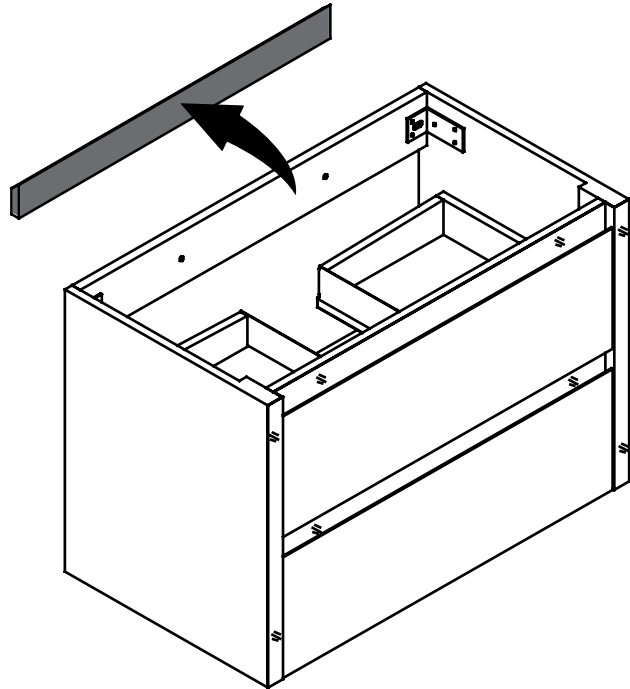
-----  
**AL DESEMBALAR EL GABINETE:  
TENGA EN CUENTA QUE EL LAVABO NO ESTÁ PEGADO AL GABINETE**

# BRAXTON 32" X 18" VANITY

Caution



**NOTE TO MEMBERS  
NOTE POUR LES MEMBRES  
NOTAS PARA LOS MIEMBROS**



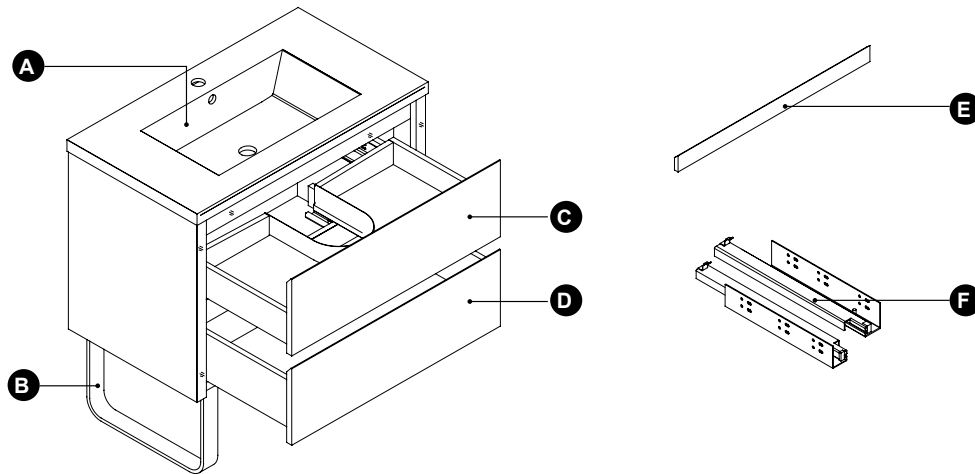
**DURING THE UNPACKING AND THE HANDLING OF THIS VANITY:  
NOTE THAT THE SUPPORT BAR IS ATTACHED TO THE BACK OF THE VANITY**

-----  
**LORS DU DÉBALLAGE DU MEUBLE-LAVABO :  
VEUILLEZ NOTER QUE LA BARRE DE SUPPORT EST ATTACHÉE À L'ARRIÈRE DU MEUBLE**

-----  
**AL DESEMBALAR EL GABINETE:  
TENGA EN CUENTA QUE LA BARRA DE SOPORTE ESTÁ UNIDO A LA PARTE POSTERIOR DEL ARMARIO**

# BRAXTON 32" X 18" VANITY

Parts



	Item	Article	Ítem	Qty
A	Basin	Lavabo	Lavabo	1
B	Leg	Pied	Pata	2
C	Top drawer	Tiroir supérieur	Cajón superior	1
D	Bottom drawer	Tiroir inférieur	Cajón inferior	1
E	Hanging bar	Barre de support	Barra de soporte	1
F	Glide	Coulisse	Diapositiva	2

## HARDWARE / QUINCAILLERIE / HARDWARE

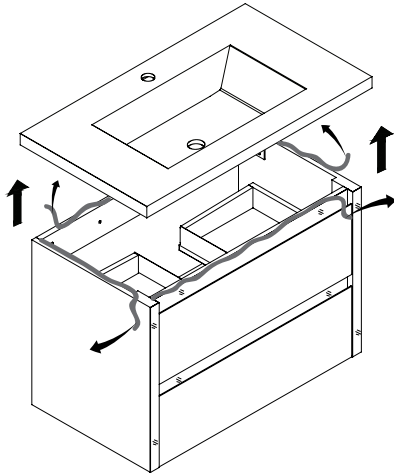


## TOOLS REQUIRED / OUTILS REQUIS / HERRAMIENTAS NECESARIAS NOT INCLUDED / NON FOURNIS / NO INCLUIDO

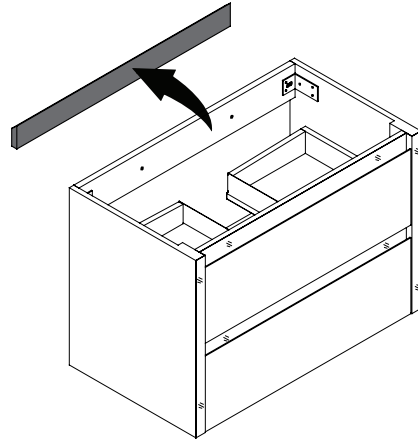


**UNPACKING / DÉBALLAGE / DESEMBALAJE**

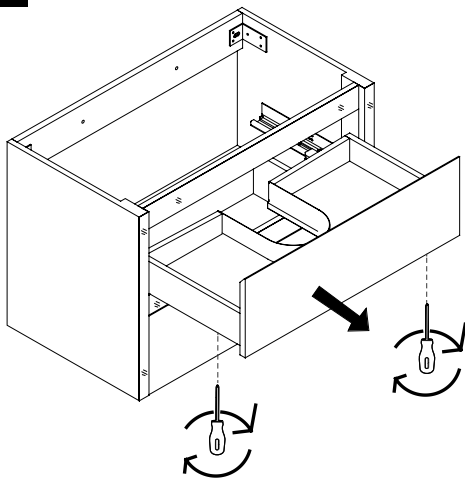
**1-1**



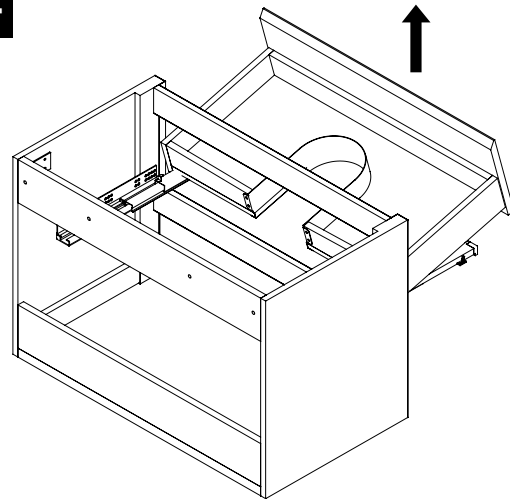
**1-2**



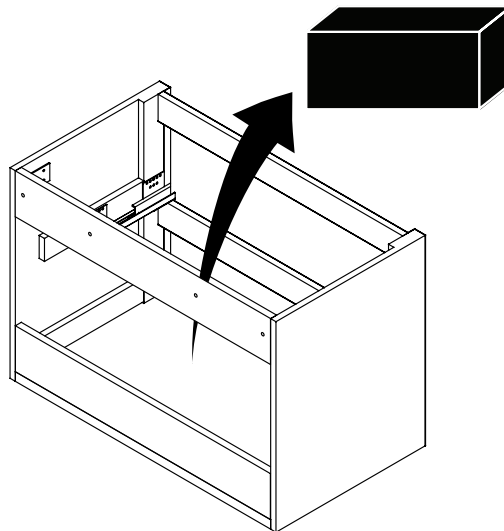
**1-3**



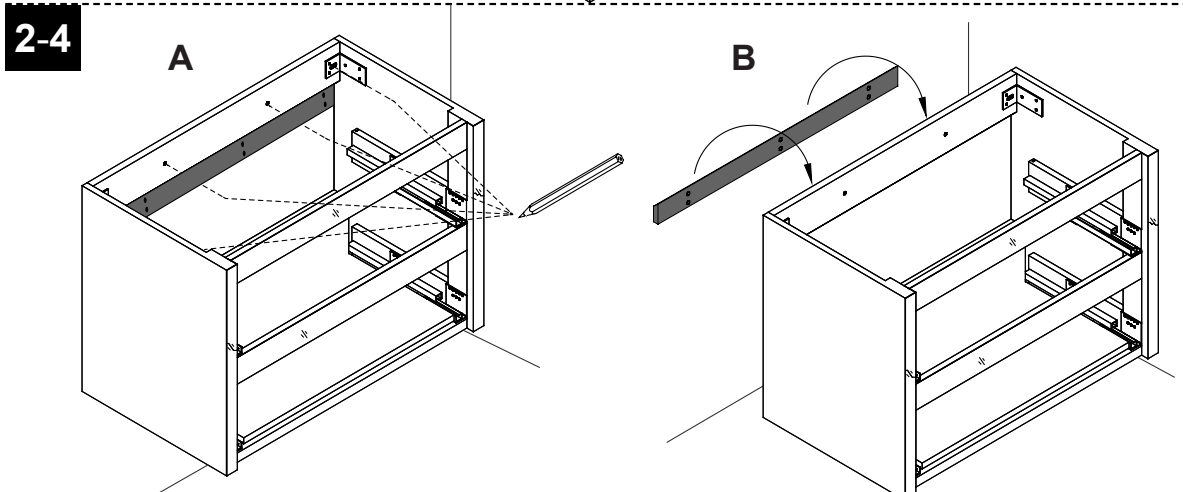
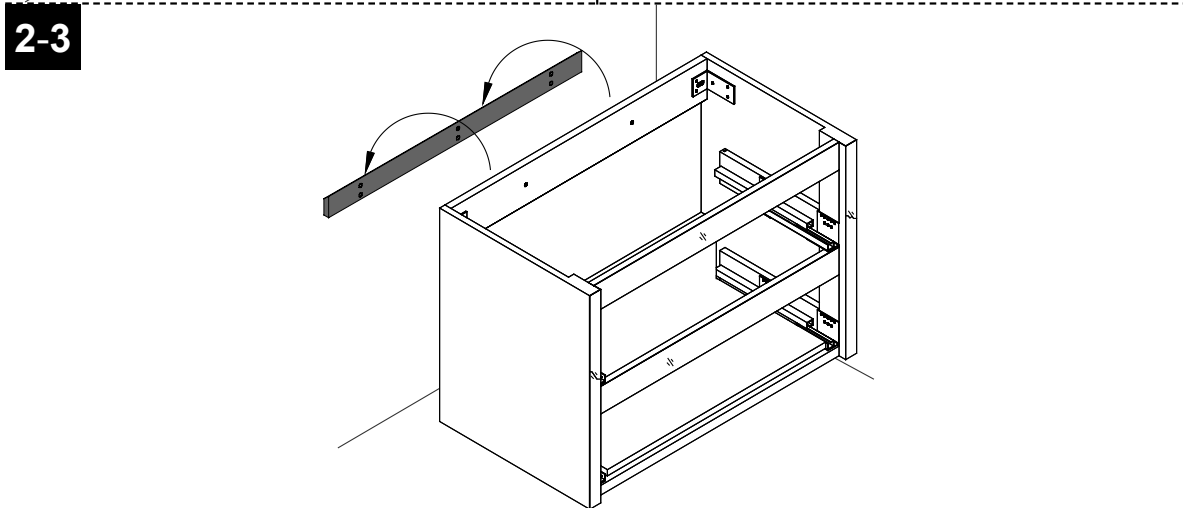
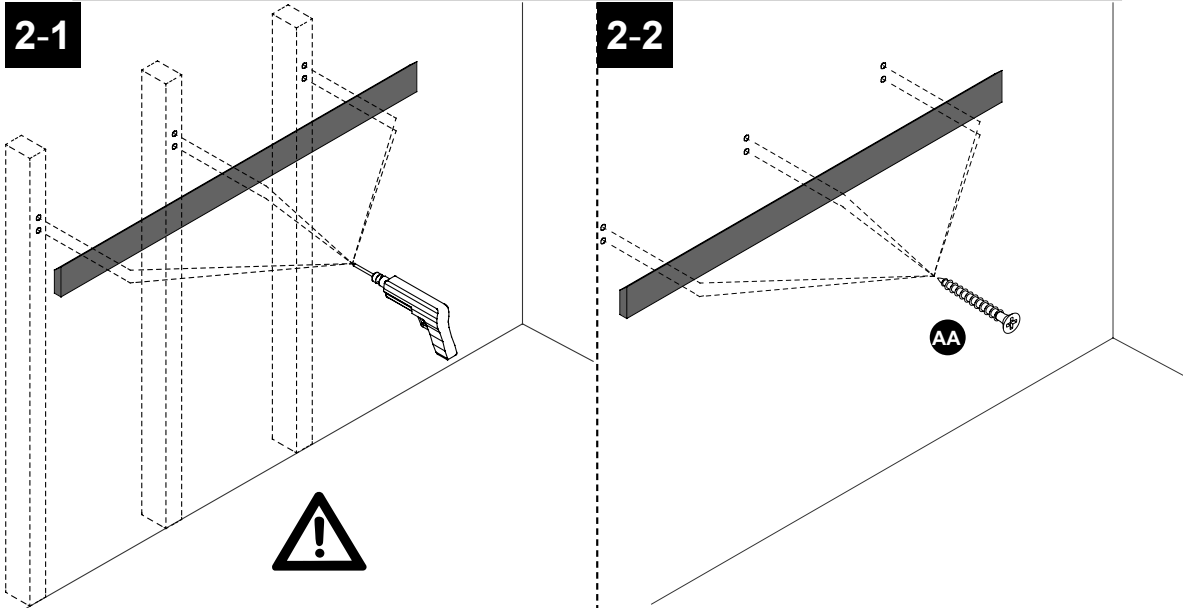
**1-4**



**1-5**



**INSTALLATION WITHOUT LEGS / INSTALLATION SANS LES PIEDS /  
INSTALACIÓN SIN PATAS**

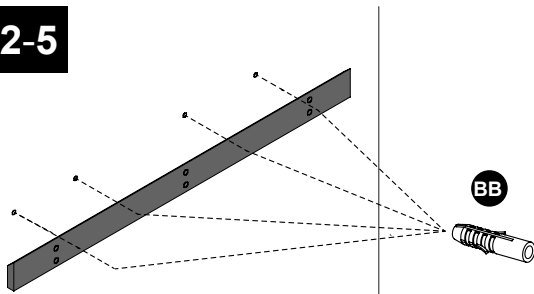


# BRAXTON 32" X 18" VANITY

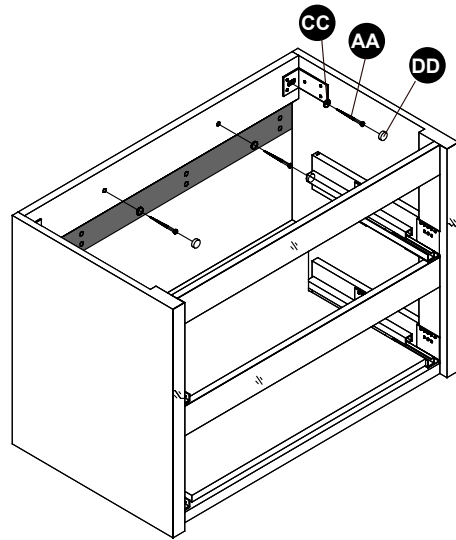
Installation



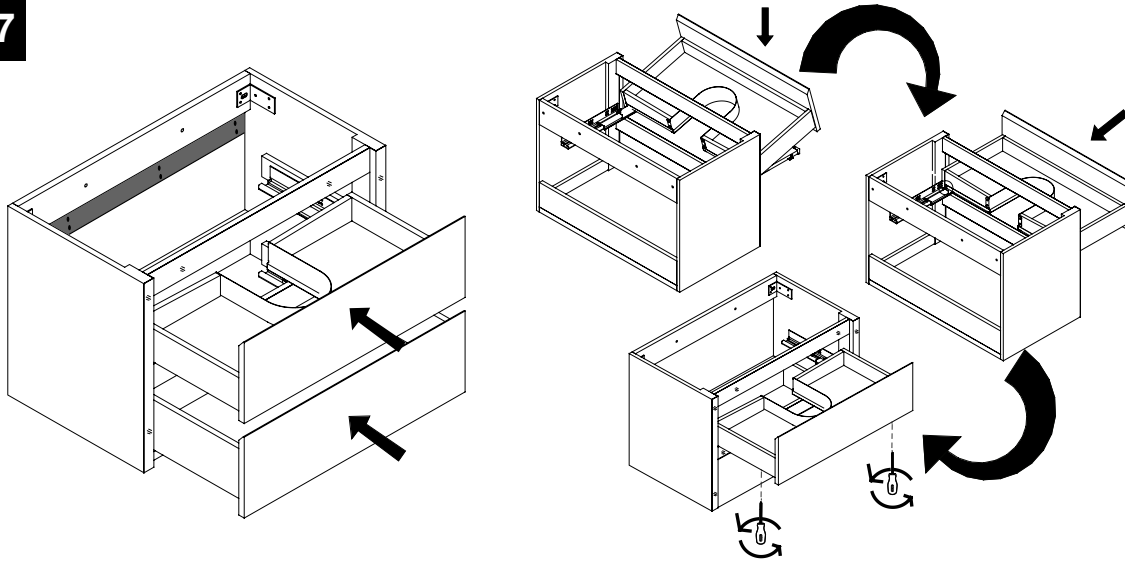
2-5



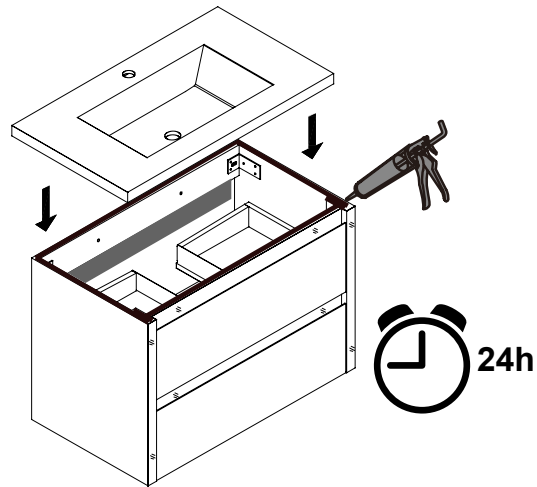
2-6



2-7



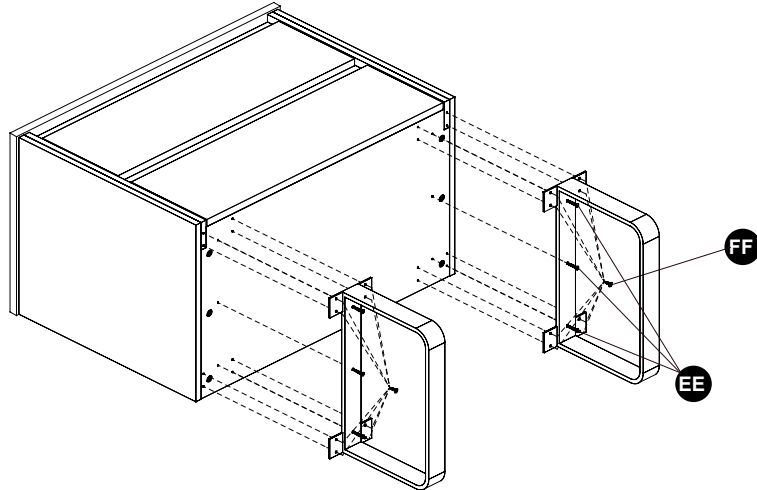
2-8



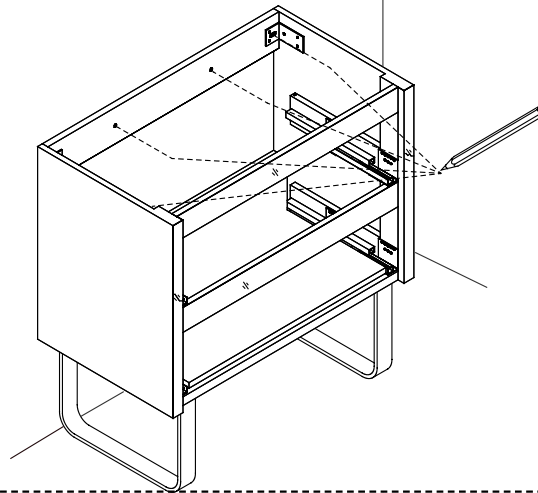


**INSTALLATION WITH LEGS / INSTALLATION AVEC PIEDS /  
INSTALACIÓN CON PATAS**

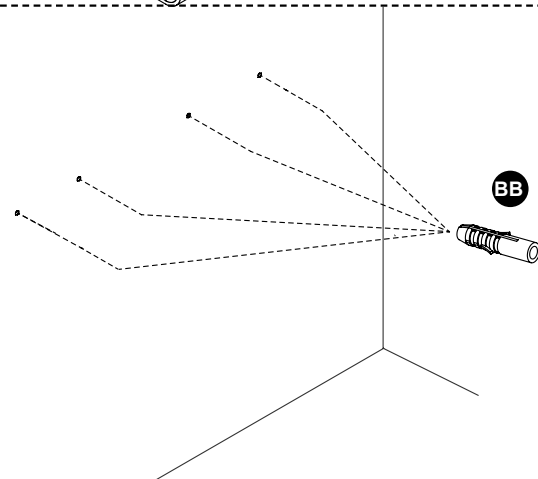
**3-1**



**3-2**



**3-3**

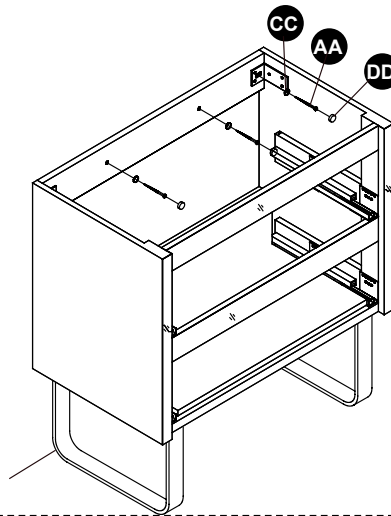


# BRAXTON 32" X 18" VANITY

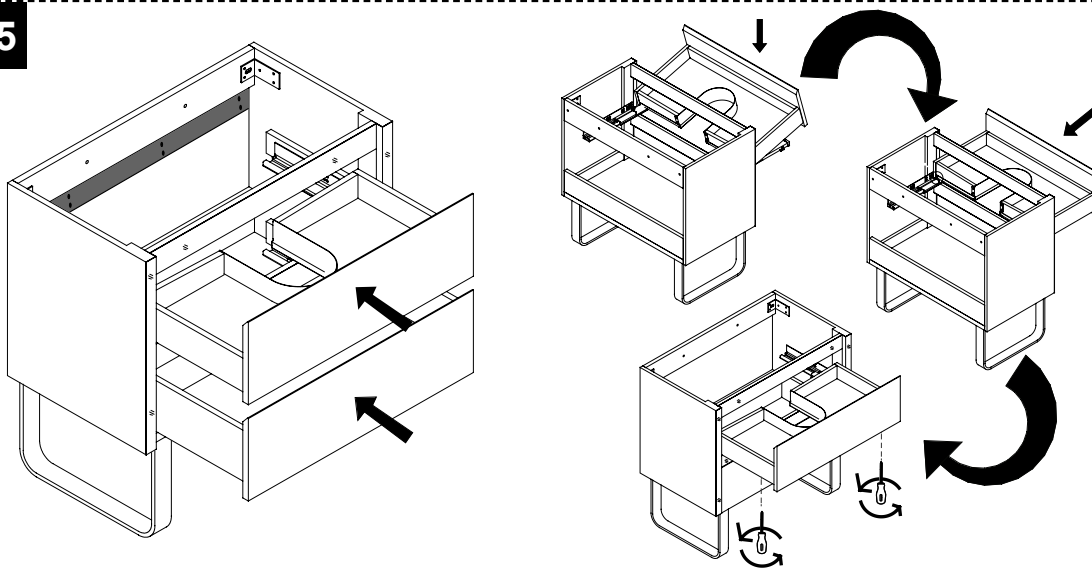
Installation



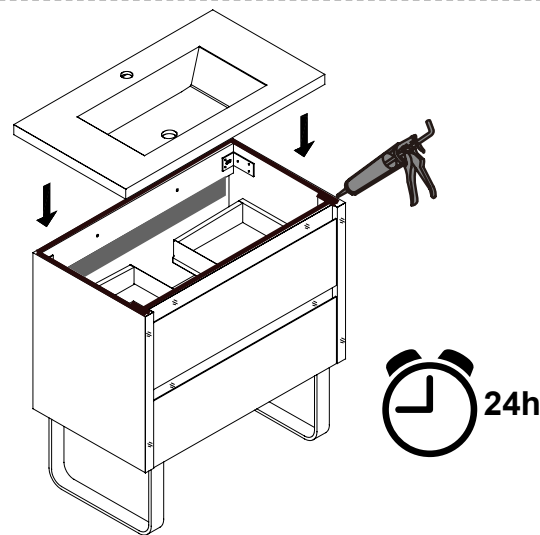
3-4



3-5



3-6



# LIMITED 1 YEAR WARRANTY

GARANTIE LIMITÉE DE 1 AN

TADA DE 1 AÑO



This warranty applies to CAHABA vanities installed for commercial and residential use.

CAHABA warrants that, when installed in accordance with the Recognized Plumbing Industry Practice, the vanities are free of manufacturing defects for a period of one (1) year from the date of purchase.

We guarantee your satisfaction with each vanity. Should any vanity not meet your satisfaction due to a visual defect, simply return it to your retailer with the original packaging, PRIOR TO INSTALLATION, for a replacement.

This warranty applies only to the original purchaser and installation site and is not transferable.

## INFORMATION ABOUT YOUR WARRANTY COVERAGE

This warranty does not cover damages or failure attributable to:

- Vanities installed with obvious visual defects.
- Defects or damages to vanities caused by installation that does not comply strictly with the instructions set forth in CAHABA's installation manual.
- Defects or damage to vanities caused by severe accidents (e.g., fire, impacts).
- Damage caused by flooding or standing water from leaking pipes, faucets, household appliances, etc; up to and including flooding and any damage caused by acts of God.

## FOR WARRANTY SERVICE

To make a claim, contact CAHABA no later than 30 days following the date of discovery or detection of defect.

Proof of purchase, such as the bill of sale is mandatory when requesting warranty service.

CAHABA reserves the right to designate a representative to inspect the vanity for analysis.

No unauthorized person, installer, dealer, agent or employee of CAHABA or any representative is entitled to assume any liability on behalf of CAHABA relating to the sale of this product or has the authority to increase or alter the obligations or limitations of this warranty.

**THE SOLE REMEDY PROVIDED BY THIS WARRANTY IS THE REPAIR OR REPLACEMENT OF DEFECTIVE PRODUCTS.**

**THIS WARRANTY DOES NOT COVER THE COST OF REMOVAL OR INSTALLATION OF NEW PRODUCTS. THE WARRANTY WILL BE VOID IF THIS ITEM IS INSTALLED WITH OBVIOUS VISUAL DEFECTS.**

Cette garantie s'applique aux meubles-lavabo CAHABA installés pour une utilisation résidentielle ou commerciale.

CAHABA garantie que, lorsqu'installés selon les instructions d'installation, les meubles-lavabo seront exempts de défauts de fabrication pour UN (1) an après la date d'achat.

Nous garantissons votre satisfaction avec chacun de nos meubles-lavabo. Si un meuble-lavabo n'est pas satisfaisant à cause d'un défaut visuel apparent, veuillez simplement le retourner dans son emballage d'origine chez votre détaillant, AVANT L'INSTALLATION, pour un échange.

Cette garantie s'applique uniquement à l'acheteur et au site d'installation initial, et elle n'est pas transférable.

## INFORMATION SUR LA COUVERTURE DE VOTRE GARANTIE

En outre des exclusions et des restrictions décrites précédemment, les présentes garanties limitées ne couvrent pas les dommages résultant des causes suivantes:

- Meubles-lavabo installés avec un défaut visuel évident.
- Défauts ou dommages des meubles-lavabo provoqués par l'installation qui ne se conforme pas aux instructions mentionnés dans les informations d'installation des meubles-lavabo CAHABA.
- Défauts ou dommages aux produits provoqués par des incidents graves (ex. feu, impacts).
- Dommages provoqués par une inondation, par une fuite de tuyaux, de robinets, etc.; jusqu'à et incluant des inondations ou des dommages provoqués par des catastrophes naturelles.

## POUR UN SERVICE SUR LA GARANTIE

Pour émettre une réclamation, veuillez communiquer avec CAHABA au plus tard 30 jours suivant la date de la découverte d'un défaut.

Une preuve d'achat, tel que la facture est demandée lors d'une requête d'un service sur la garantie.

CAHABA se réserve le droit d'assigner un représentant pour inspecter le meuble-lavabo pour analyse.

Aucun distributeur, détaillant, installateur, représentant, agent ou employé associé directement ou indirectement CAHABA ne peut, d'aucune façon, modifier ou bonifier les conditions, exclusions, ou restrictions écrites des présentes garanties limitées.

**LA SEULE SOLUTION FOURNIE PAR CETTE GARANTIE EST LA RÉPARATION OU LE REMPLACEMENT DES PRODUITS DÉFECTUEUX. CETTE GARANTIE NE COUVRE PAS LE COÛT DE LA POSE OU DU DÉMONTAGE DU NOUVEAU PRODUIT.**

**CETTE GARANTIE SERA ANNULÉE SI LE PRODUIT EST INSTALLÉ AVEC DES DÉFAUTS VISUELS ÉVIDENTS.**

Esta garantía se aplica a los muebles de lavabo CAHABA instalado para usos comercial y residencial.

CAHABA garantiza que, cuando son instalados según las Prácticas reconocidas de la industria de la plomería, los muebles de lavabo están libres de defectos de fabricación por un periodo de un (1) año a partir de la fecha de compra.

Garantizamos su satisfacción con cada mueble de lavabo. Si un mueble de lavabo no es satisfactorio debido a un defecto visual, sólo tiene que devolverlo en su empaque original a su vendedor, ANTES DE LA INSTALACIÓN, para que sea reemplazado.

Esta garantía se aplica únicamente al comprador y al sitio de instalación originales y no es transferible.

## INFORMACIÓN ACERCA DE LA COBERTURA DE SU GARANTÍA

Esta garantía no cubre daños o fallas atribuidos a:

- Muebles de lavabo instalados con defectos visuales obvios.
- Defectos o daños en muebles de lavabo causados por instalación no conforme con las estrictas instrucciones detalladas las Prácticas reconocidas de la industria de la plomería.
- Defectos o daños causados por accidentes severos (ejemplo, incendio, impactos).
- Daño causado por inundación o aguas estancadas de tubería, grifos o electrodomésticos con fuga de agua, etc., hasta e incluyendo inundaciones y cualquier daño causado por acto de la naturaleza.

## PARA SERVICIOS BAJO GARANTÍA

Para hacer una reclamación, contacte CAHABA a más tardar 30 días después de la fecha de descubrimiento o detección del defecto.

Es obligatorio presentar una prueba de compra, tal como la factura de venta al solicitar servicio bajo garantía.

CAHABA se reserva el derecho de designar un representante para inspeccionar el mueble de lavabo para fines de análisis.

Ninguna persona no autorizada, instalador, vendedor, agente o empleado CAHABA o ningún representante tiene el derecho de asumir ninguna responsabilidad a nombre del DISTRIBUIDOR con relación a la venta de este producto, ni tiene la autoridad para aumentar o alterar las obligaciones o limitaciones de esta garantía.

**EL ÚNICO REMEDIO PROPORCIONADO POR ESTA GARANTÍA ES LA REPARACIÓN O EL REMPLAZO DE PRODUCTOS DEFECTUOSOS. ESTA GARANTÍA NO CUBRE COSTOS DE DESINSTALACIÓN NI DE INSTALACIÓN DEL NUEVO PRODUCTO.**

**LA GARANTÍA SERÁ NULA SI ESTE ARTÍCULO ES INSTALADO CON DEFECTOS VISUALES OBVIOS.**