
Installation instructions

Bathtub with integrated tile flange

Notice de montage

Baignoire avec bride de carrelage intégrée

Instrucciones de montaje y uso

Bañera con cinta selladora para juntas de azulejos

Architec

700353...90

700353...91

700354...90

700354...91

700355...90

700355...91

700356...90

700356...91

700407...90

700407...91

700408...90

700408...91

700437...90

700438...90

700441...90

700442...90

D-Code

700405...90

700406...90

| | | |
|--|------------------------|----|
|  | Important information | 4 |
|  | Installation | 5 |
| <hr/> | | |
|  | Remarques importantes | 10 |
|  | Montage | 11 |
| <hr/> | | |
|  | Información importante | 16 |
|  | Montaje | 17 |

en

fr

es



About these instructions

The installation instructions come as part of the Duravit product and must be read carefully prior to installation.

Target readership and qualifications

This is a professional grade product. A working knowledge of construction techniques and code compliant plumbing installation are required for proper installation and user satisfaction. We recommend the product be installed by a licensed plumber.

Explanation of the key words and symbols



Indicates a hazardous situation which, if not avoided, could result in death or serious injury.



Is used to address practices not related to physical injury.



Inspection (e.g. for scratches)



Inspect for leaks and that all connections have a watertight seal



00:10:00

Indication of the length of time (e.g. 10 minutes)

> Action required

Safety instructions

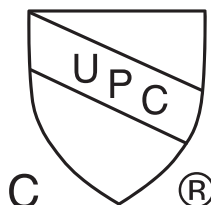
Product and / or property damage

The breach of local and country-specific regulations and standards can cause damage to the product and / or property damage.

- > Observe the local installation regulations and any country-specific standards at all times.

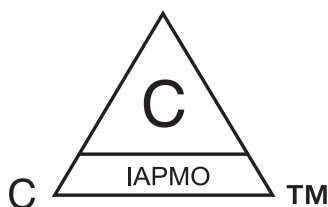
Prior to the installation

Please read the specification sheets prior to the installation. Specification sheets are available for download at pro.duravit.us.



Products are in compliance with the following codes:

- Uniform Plumbing Code (UPC®)
- National Plumbing Code of Canada

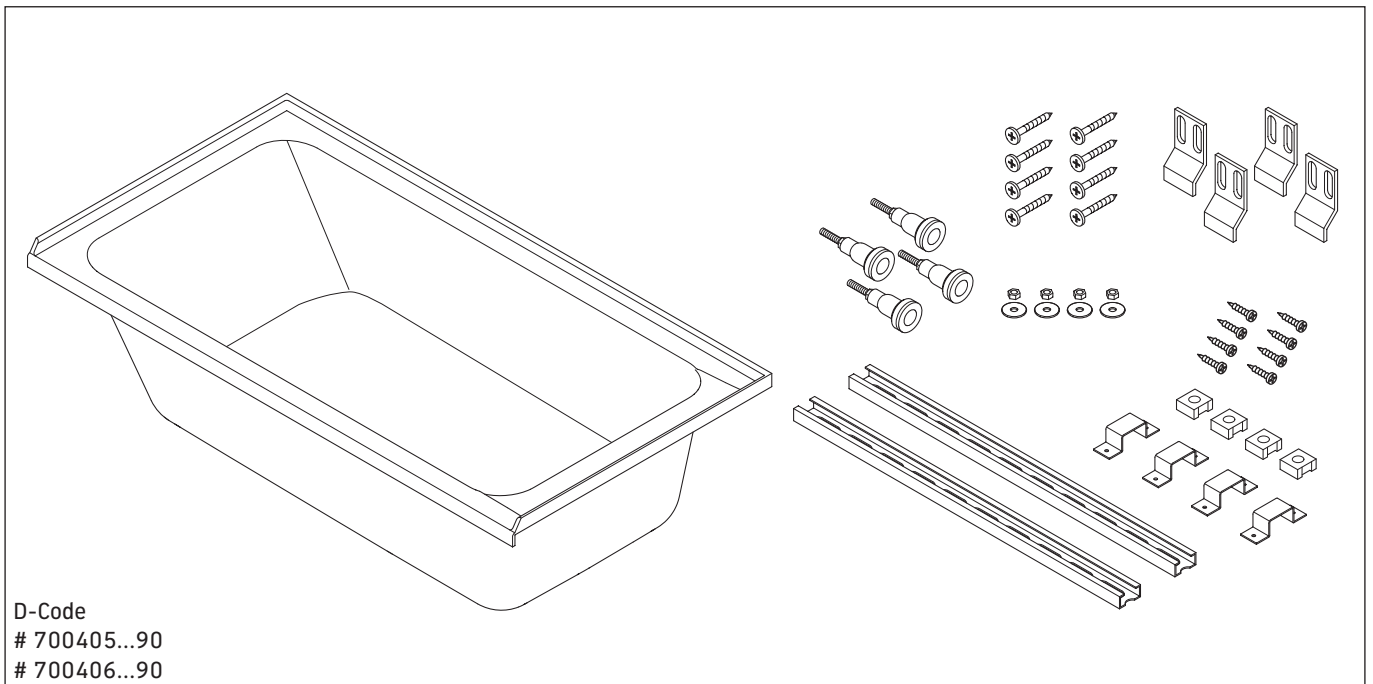
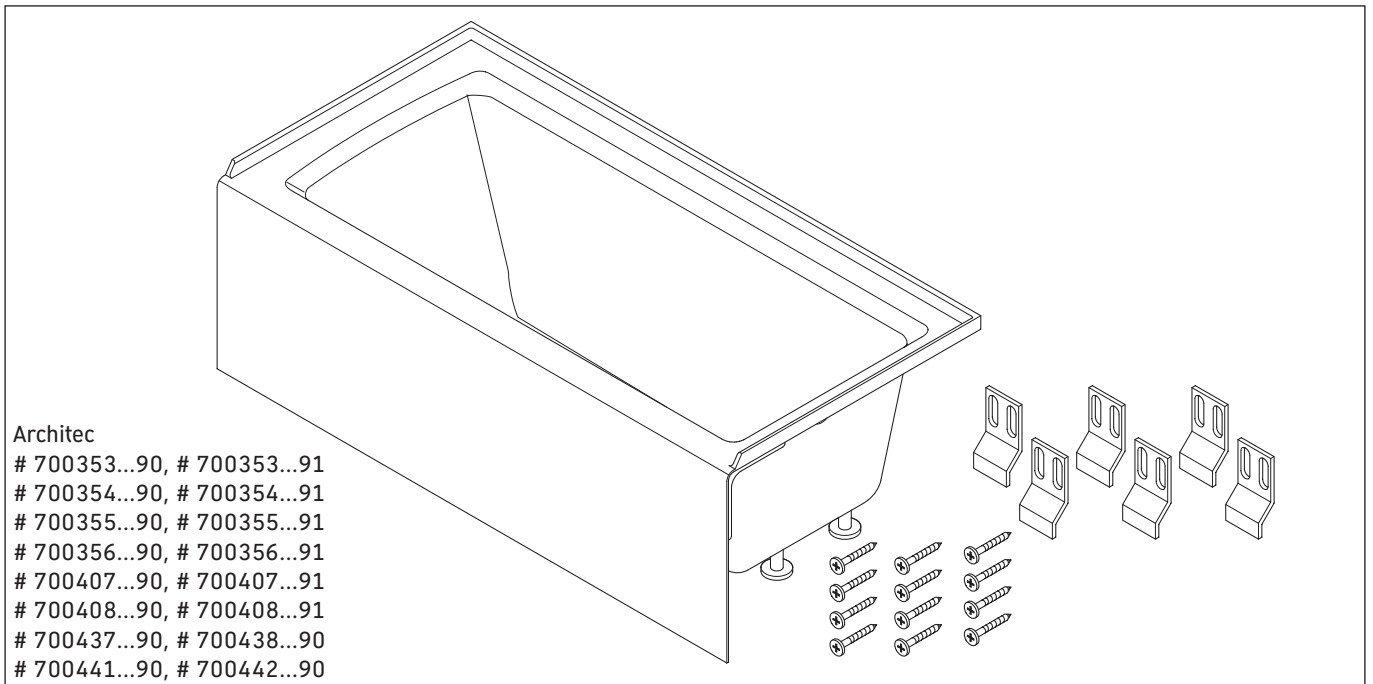


Products are in compliance with the following standards:

- CSA B45.5-17/IAPMO Z124-2017



Delivery contents

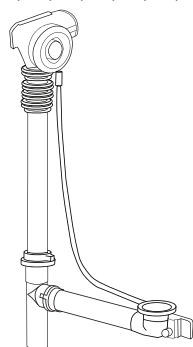




en



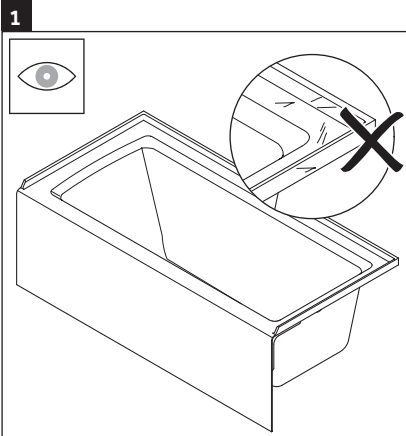
Optional accesories (not included)



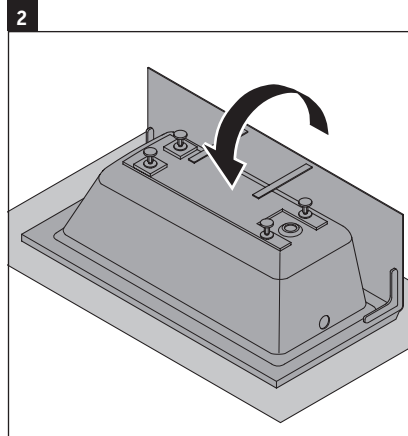
791224
790252



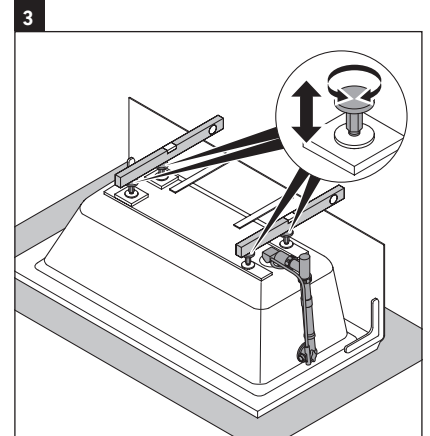
791255



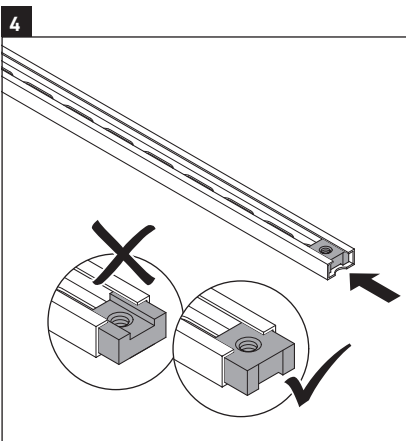
- > Inspect bathtub for any potential damage that may have occurred during transport.
- > Do not install if any damage is visible.



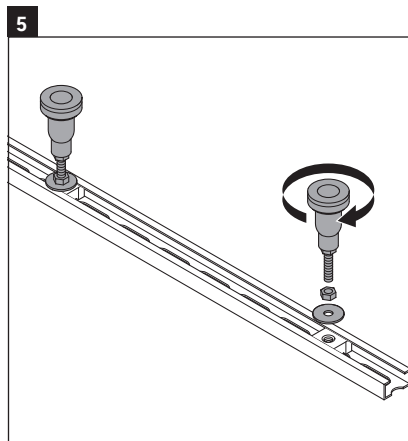
- > Place cardboard / blanket on the floor.
- > Turn bathtub over.



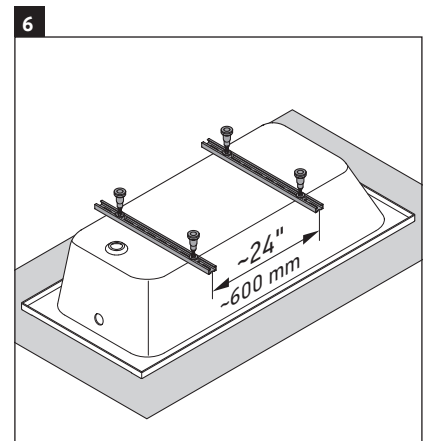
- For Architec bathtubs:**
- > Level feet before setting the bathtub.



- For D-Code bathtubs:**
- > Assemble support frame.



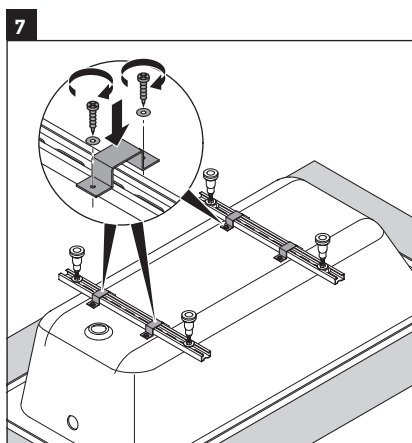
- For D-Code bathtubs:**
- > Attach feet to support frame.



- For D-Code bathtubs:**
- > Position support frame.



en

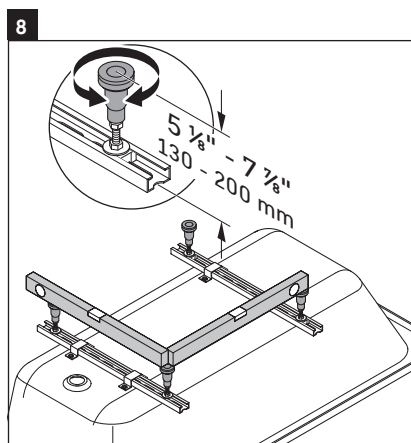


For D-Code bathtubs:

- > Use provided screws and washers secure support frame into the acrylic and plywood base.

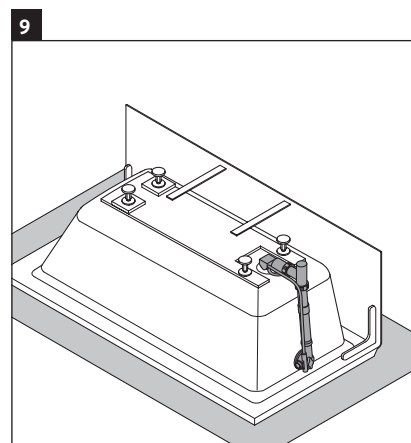
NOTICE

Do not use screws other than what is provided.

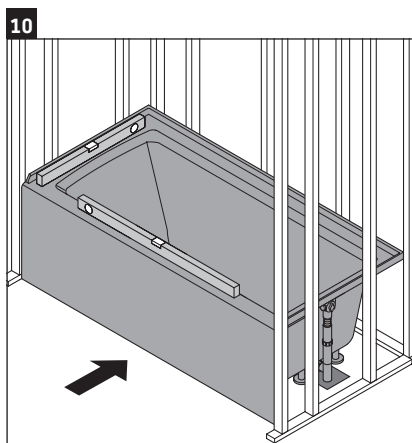


For D-Code bathtubs:

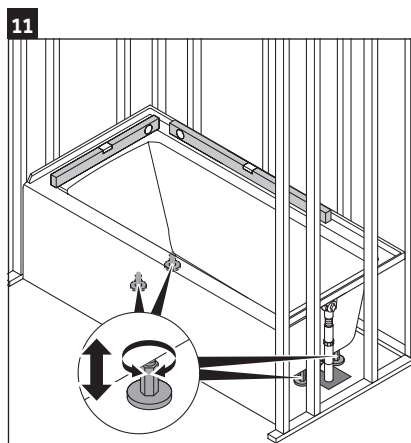
- > Level feet before setting the bathtub.



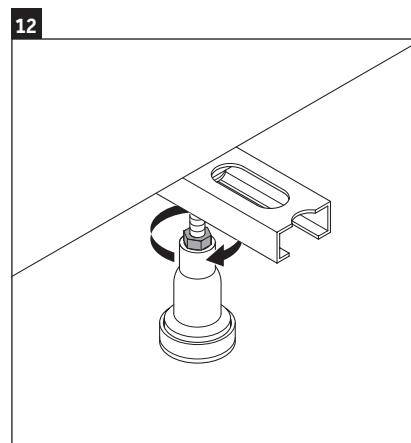
- > Connect waste and overflow (not included).



- > Set bathtub into designated frame area.

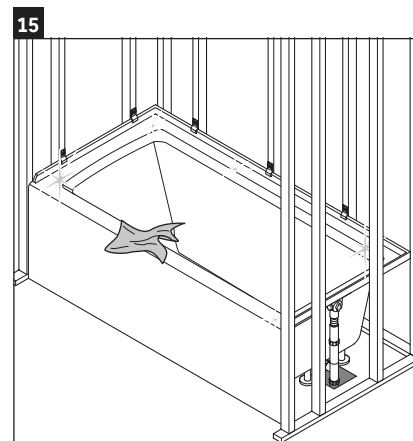
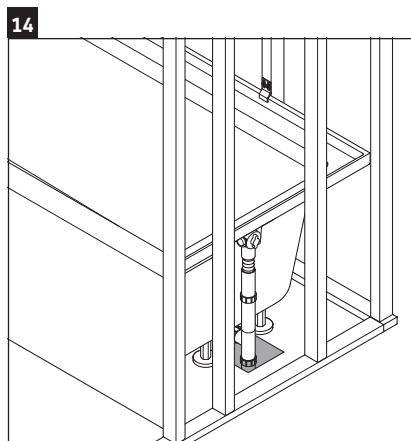
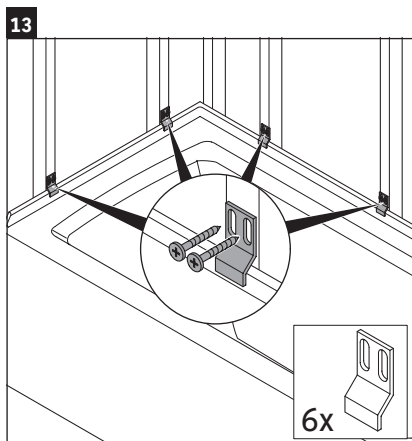


- > Make sure the bathtub is level.
- > Adjust feet if necessary.



For D-Code bathtubs:

- > Tighten the lock-nut to secure feet.



⚠ WARNING

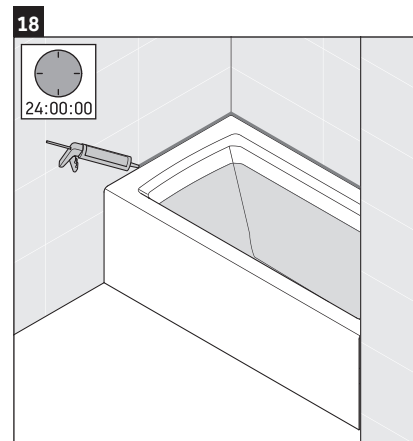
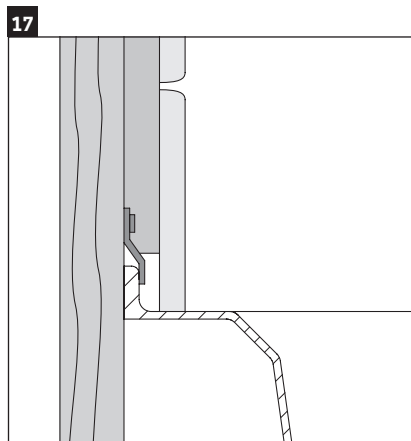
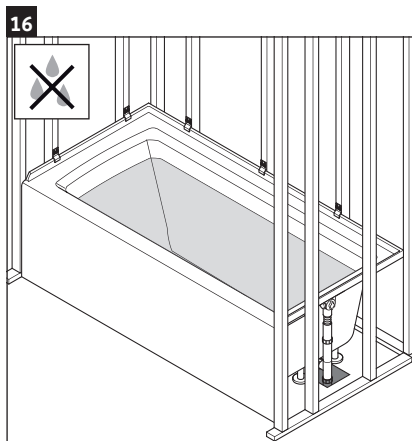
Fatal injury by electric shock!

Contact with electrical wiring can lead to electrical shock.

- > Make sure that there are no electrical wires or heating running under wall or floor which could be affected by the installation.
- > Affix 6 flange clips to the wall frame for side support of the bathtub.

- > Connect waste and overflow to the drain system.

- > Clean the bathtub.



- > Fill the bathtub with water.
- > Inspect for potential leaks.

- > Finish wall and tiles.
- > Make sure to install water-resistant wallboard.

NOTICE

Silicone with acetic acid can damage the bathtub.

- > Use alkoxy based silicone.
- > Fill the bathtub with water.
- > Apply silicone as needed.
- > Let it sit for 24 h before draining.



À propos de ces instructions

Ces instructions d'installation font partie du produit Duravit et doivent être lues soigneusement avant l'installation.

Lectorat ciblé et compétences

Il s'agit ici d'un produit de niveau professionnel. Des connaissances pratiques des techniques de construction et des installations de plomberie conformes au code sont requises pour assurer une installation correcte et la satisfaction du client. Nous recommandons de faire réaliser l'installation du produit par un plombier autorisé.

Explication des mots-clés et des symboles



AVERTISSEMENT

Indique une situation dangereuse qui, si elle n'est pas évitée, entraînera la mort ou des blessures importantes.

ATTENTION

S'utilise pour répondre à des pratiques qui ne sont pas reliées aux blessures physiques.



Inspection (par ex. des rayures)



Vérifiez la présence de fuites et si toutes les connexions sont étanches à l'eau



Indication de la durée (par ex. 10 minutes)

> Action requise

Instructions sur la sécurité

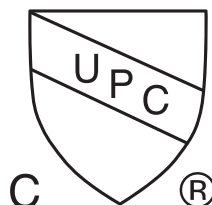
Endommagement d'un produit et/ou d'une propriété

Le non-respect des règlements locaux ou spécifiques à un pays peut entraîner des dommages sur le produit et/ou des dommages matériels.

> Observez les règlements d'installation locaux et les normes nationales particulières en tout temps.

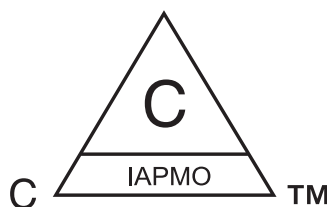
Avant l'installation

Veillez lire les fiches de spécifications avant l'installation. Les fiches de spécifications peuvent être téléchargées sur pro.duravit.us.



Les produits sont conformes aux codes suivants :

- Uniform Plumbing Code (UPC®)
- Code national de la plomberie du Canada

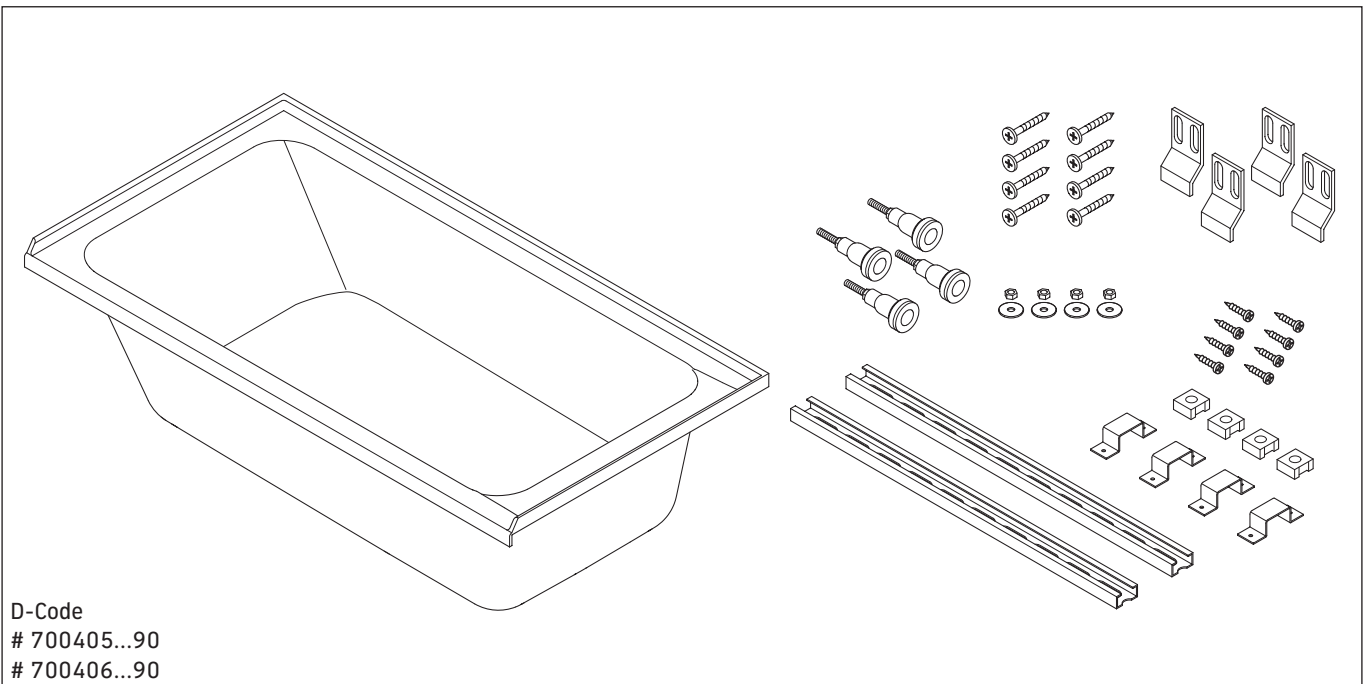
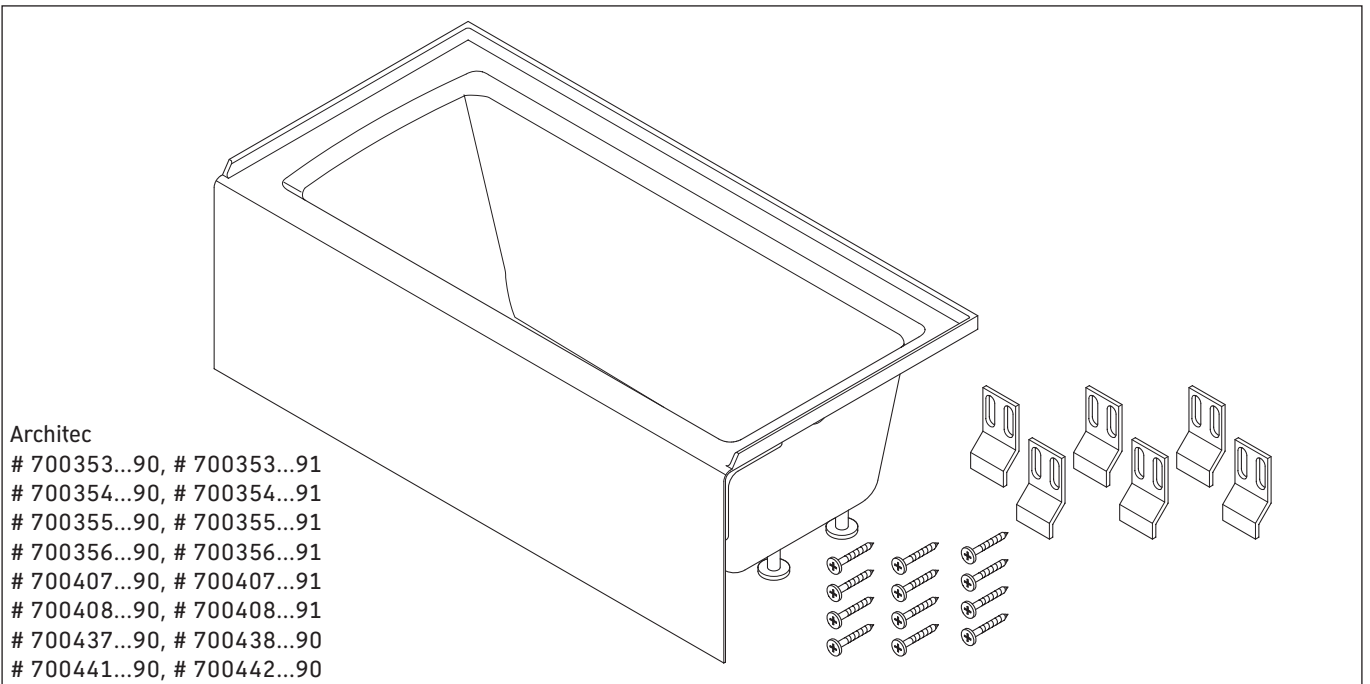


Les produits sont conformes aux normes suivantes :

- CSA B45.5-17/IAPMO Z124-2017



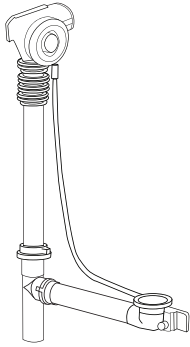
Contenu de la livraison



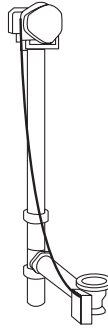
fr



Accessoires optionnels (non fournis)

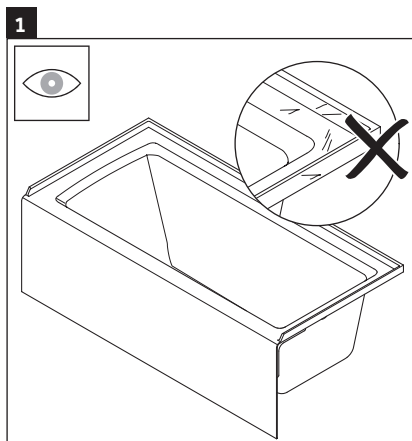


791224
790252

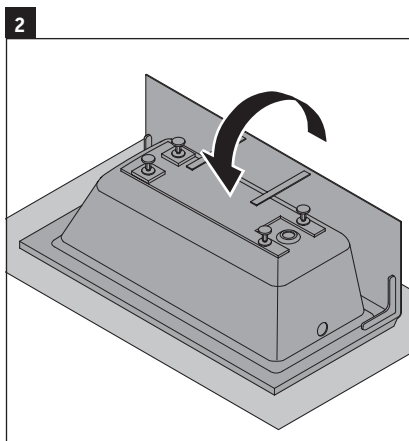


791255

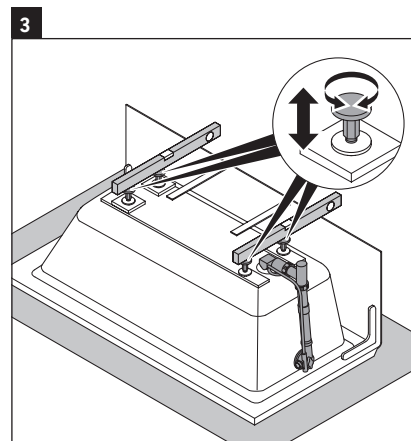
fr



- > Vérifiez la présence sur la baignoire d'éventuels dommages pouvant être survenus durant le transport.
- > Ne pas installer si des dommages sont visibles.

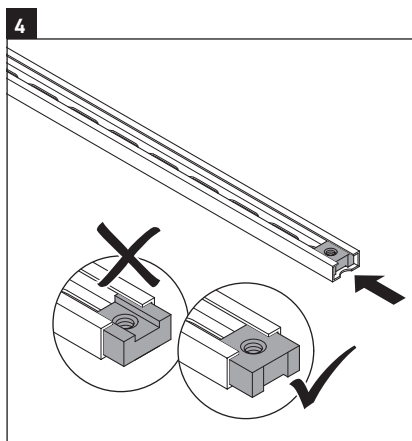


- > Posez du carton/une couverture sur le sol.
- > Retournez la baignoire.



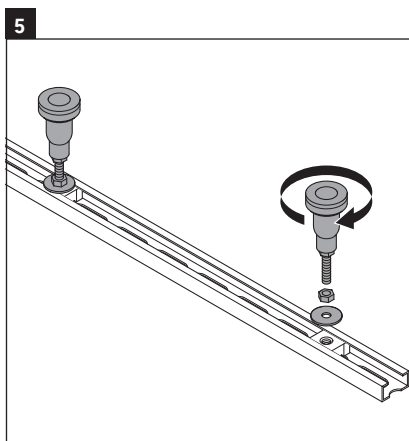
Pour les baignoires Architect :

- > Nivelez les pieds avant de poser la baignoire.



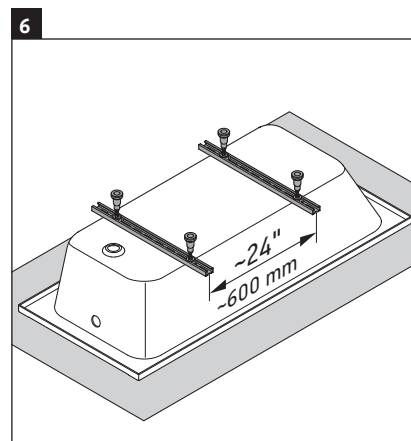
Pour les baignoires D-Code :

- > Assemblez le cadre de support.



Pour les baignoires D-Code :

- > Fixez les pieds au cadre de support.



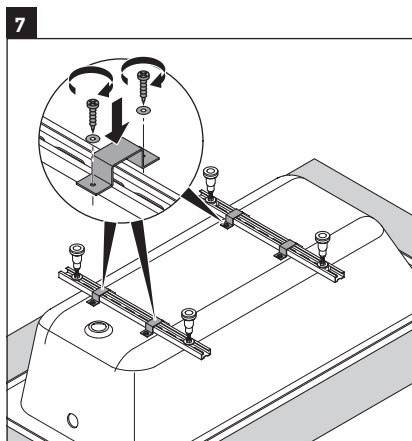
Pour les baignoires D-Code :

- > Positionnez le cadre de support.

fr



fr

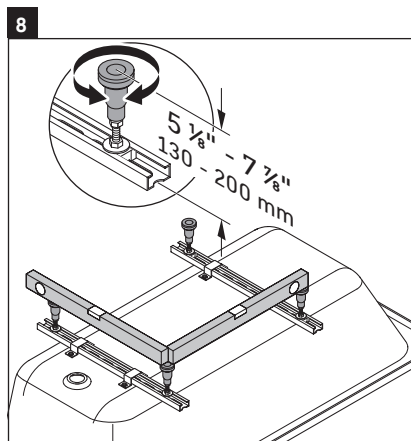


Pour les baignoires D-Code :

- > Utilisez les vis et les rondelles fournies pour fixer le cadre de support dans la base en acrylique et contreplaqué.

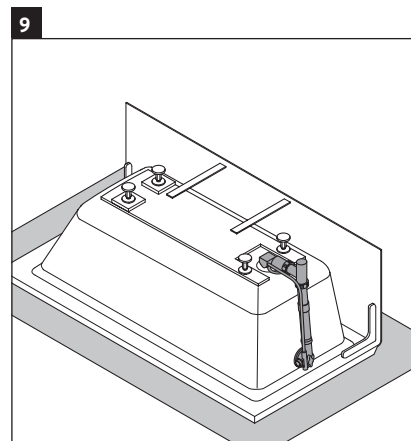
ATTENTION

N'utilisez pas d'autres vis que celles fournies.

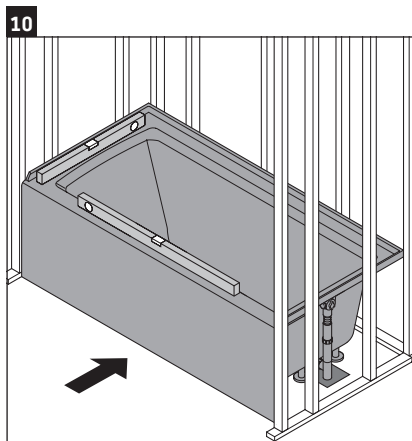


Pour les baignoires D-Code :

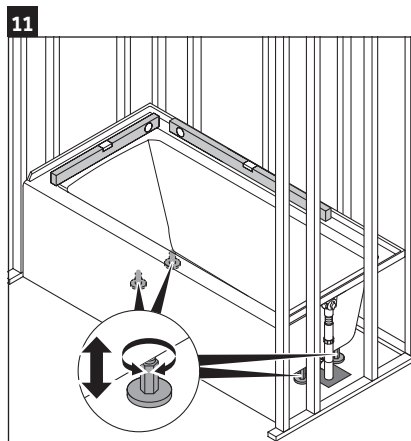
- > Nivelez les pieds avant de poser la baignoire.



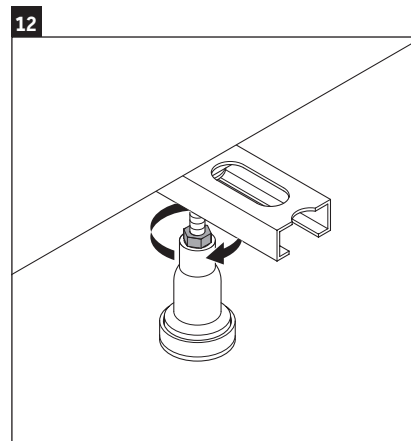
- > Raccordez l'évacuation et le trop-plein (non fournis).



- > Placez la baignoire dans le cadre prévu.

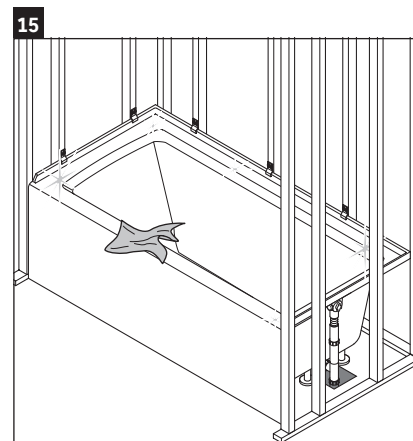
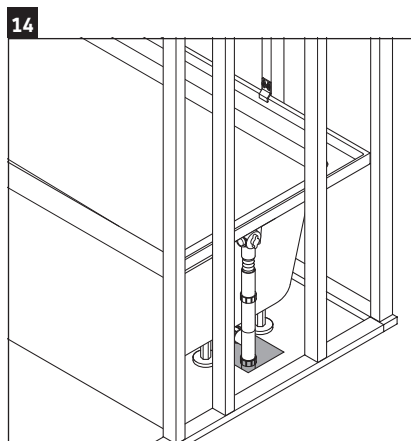
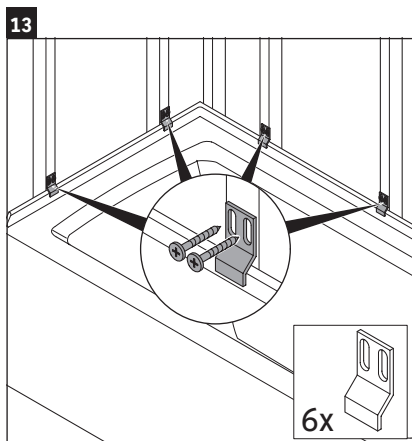


- > Assurez-vous que la baignoire est nivelée.
- > Ajustez les pieds si nécessaire.



Pour les baignoires D-Code :

- > Resserrez le contre-écrou pour fixer les pieds.



⚠ AVERTISSEMENT

Blessures mortelles par choc électrique!

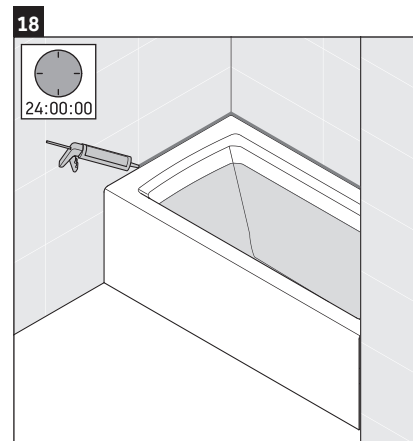
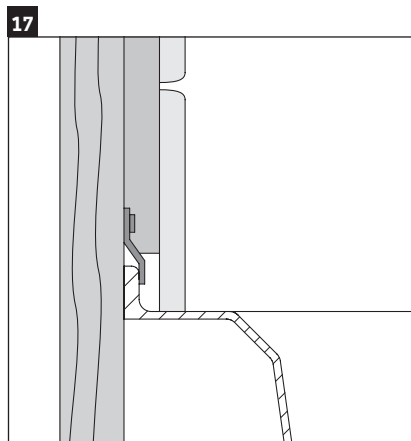
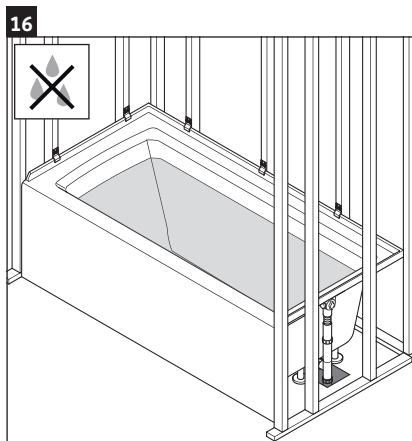
Un contact avec les fils électriques peut entraîner un choc électrique.

> Assurez-vous qu'il n'y a pas de fils ou de chauffage électriques derrière la cloison ou sous le plancher pouvant être affectés par l'installation.

> Apposez 6 brides de fixation sur le cadre de la cloison pour le support latéral de la baignoire.

> Raccordez l'évacuation et le trop-plein au système d'évacuation.

> Nettoyez la baignoire.



> Remplissez la baignoire d'eau.
> Vérifiez la présence d'éventuelles fuites.

> Terminez la cloison et le carrelage.
> Assurez-vous d'installer un panneau mural résistant à l'eau.

ATTENTION

Le silicone à base d'acide acétique peut endommager la baignoire.

> Utilisez du silicone à base d'alkoxy.

> Remplissez la baignoire d'eau.
> Appliquez le silicone nécessaire.
> Laissez reposer pendant 24 h avant de vider.



Acerca de estas instrucciones

Las instrucciones de instalación forman parte del producto Duravit y se deben leer detenidamente antes de la instalación.

Lectores destinatarios y cualificaciones

Este es un producto de calidad profesional. Para su correcta instalación y garantizar la satisfacción de los usuarios, se requieren conocimientos prácticos sobre técnicas de construcción así como cumplir los códigos de fontanería. Recomendamos encomendar la instalación del producto a un fontanero profesional.

Explicación de las palabras clave y de los símbolos



Indica una situación peligrosa que puede provocar la muerte o lesiones graves si no se evita.



Se utiliza para describir prácticas no relacionadas con lesiones físicas.



Inspección (p. ej. por si hubiera arañazos)



Comprobar que no haya fugas y que todas las conexiones sean estancas al agua.



Indicación del tiempo (p. ej. 10 minutos)

> Se requiere una acción

Instrucciones de seguridad

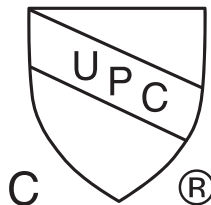
Daños materiales y/o en el producto

El incumplimiento de las normas y reglamentos locales y específicos de cada país puede provocar daños materiales y/o en el producto.

- > Observar en todo momento los reglamentos locales de instalación y las normas específicas de cada país.

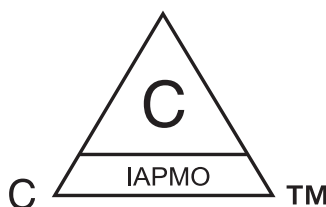
Antes de la instalación

Leer las fichas técnicas antes de la instalación. Las fichas técnicas pueden descargarse en www.pro.duravit.es.



Los productos cumplen los siguientes códigos:

- Código de fontanería uniforme (UPC®)
- Código canadiense de fontanería

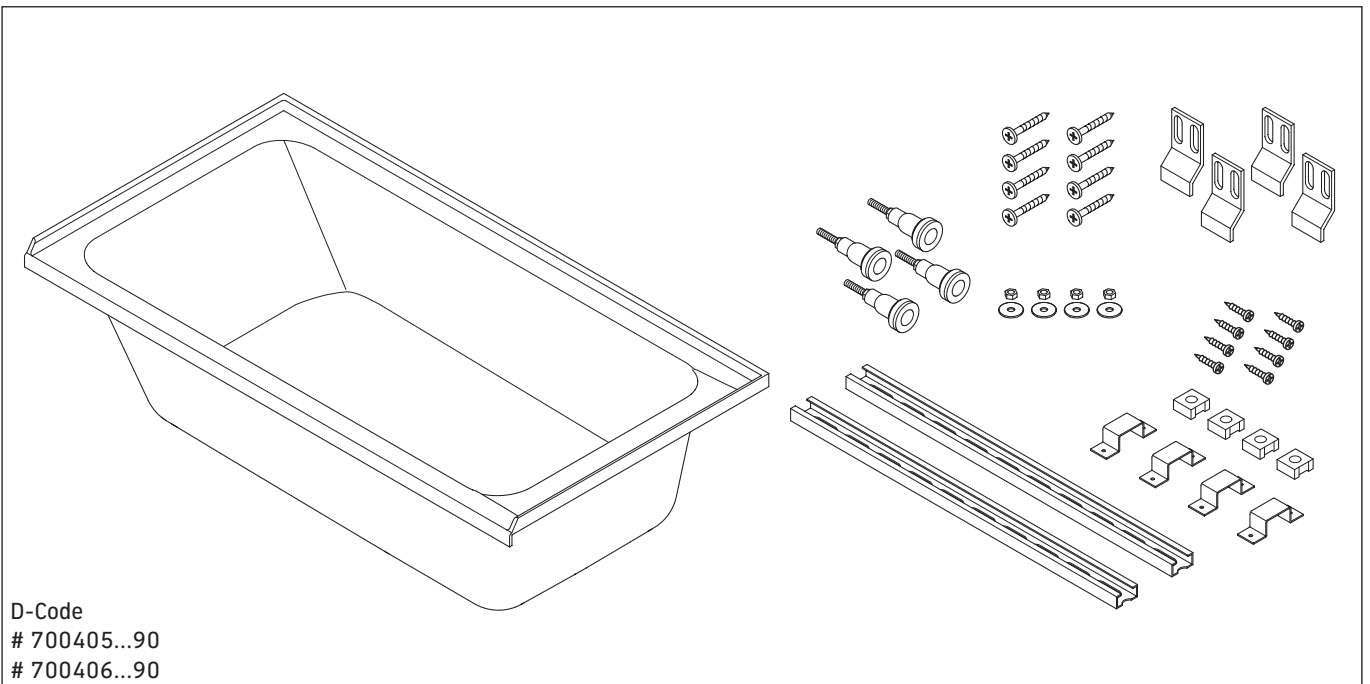
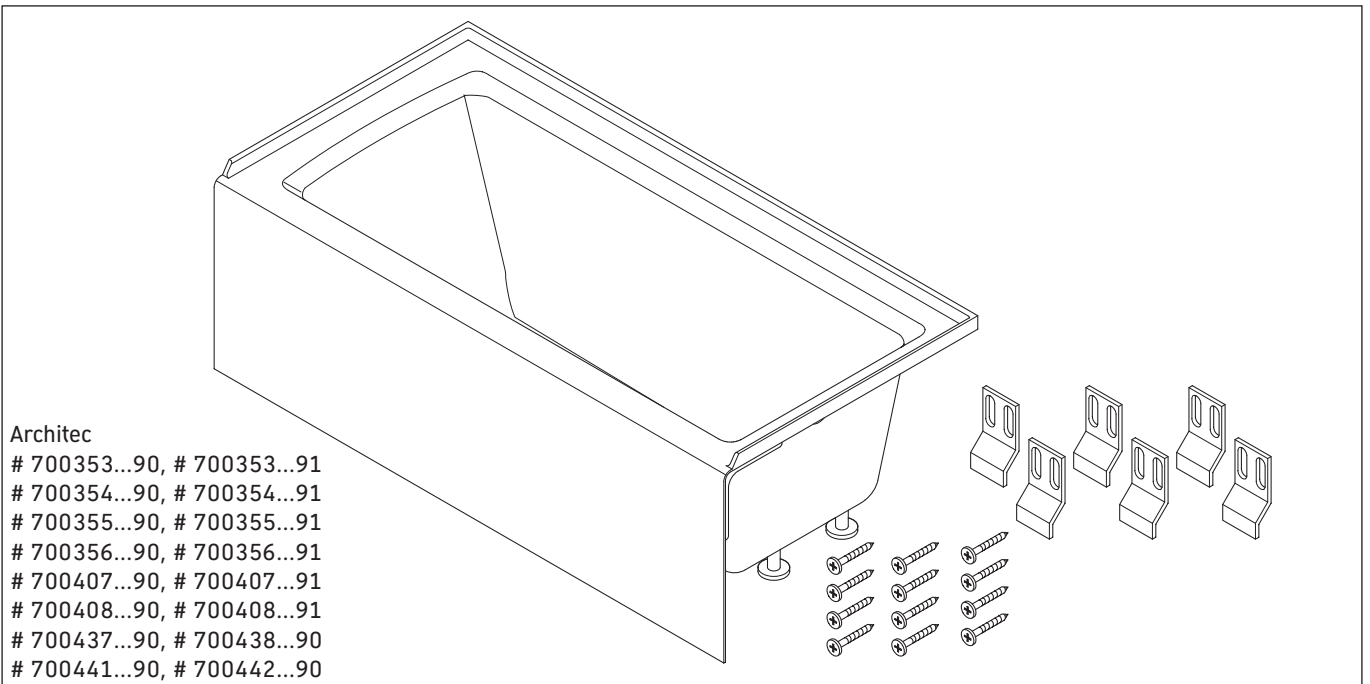


Los productos cumplen las siguientes normas:

- CSA B45.5-17/IAPMO Z124-2017

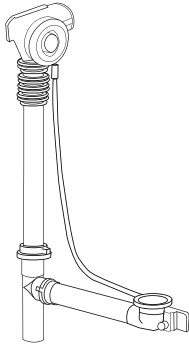


Contenido de la entrega

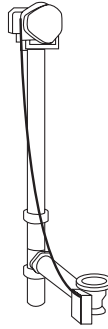




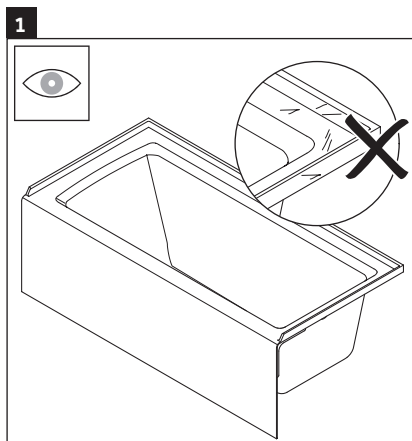
Accesorios opcionales (no incluidos)



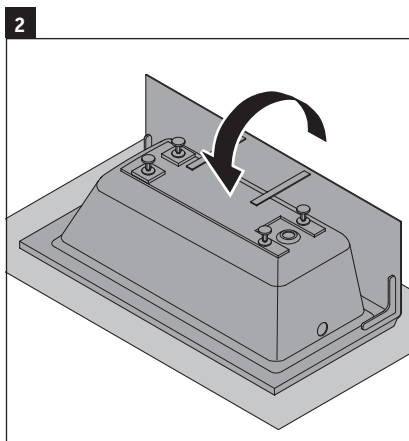
791224
790252



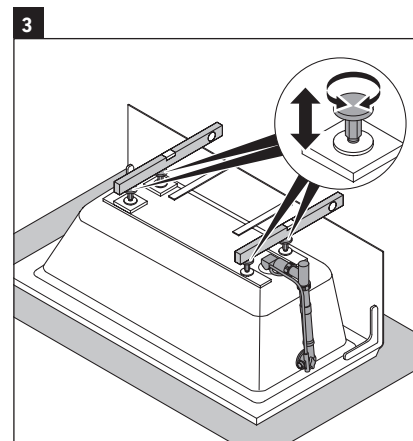
791255



- > Inspeccionar la bañera por si hubiera ocurrido algún daño potencial durante el transporte.
- > No instalar el producto si hay daños visibles.

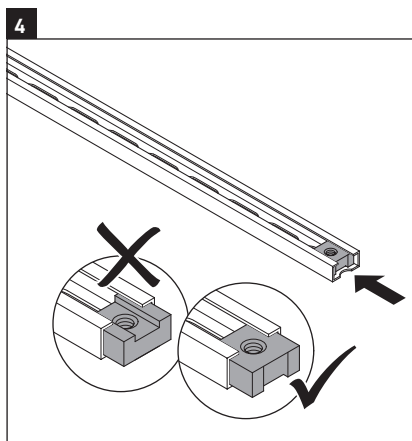


- > Colocar un cartón o una manta sobre el suelo.
- > Dar la vuelta a la bañera.



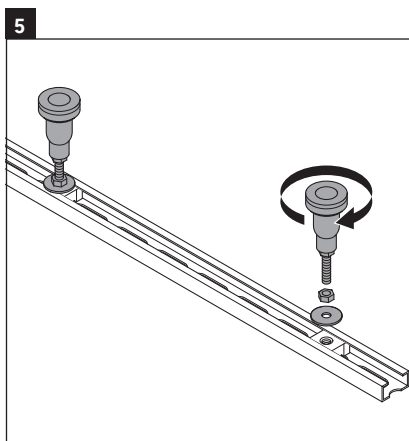
Para bañeras Architect:

- > Nivelar las patas antes de ajustar la bañera.



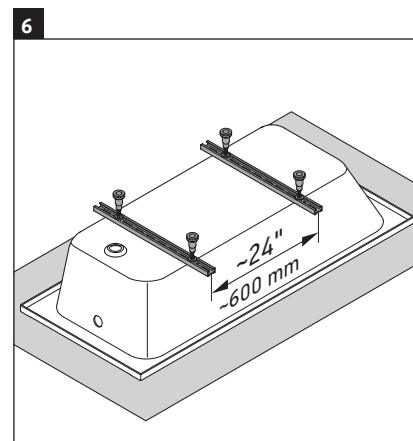
Para bañeras D-Code:

- > Montar el marco de apoyo.



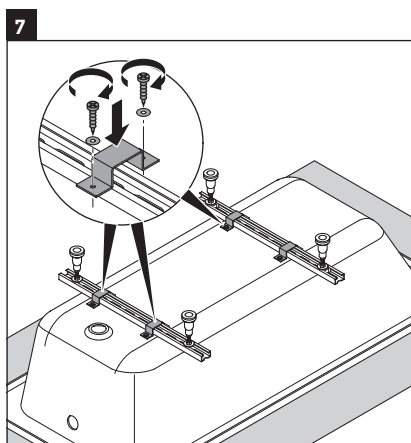
Para bañeras D-Code:

- > Fijar las patas ajustables al marco de apoyo.



Para bañeras D-Code:

- > Colocar el marco de apoyo.

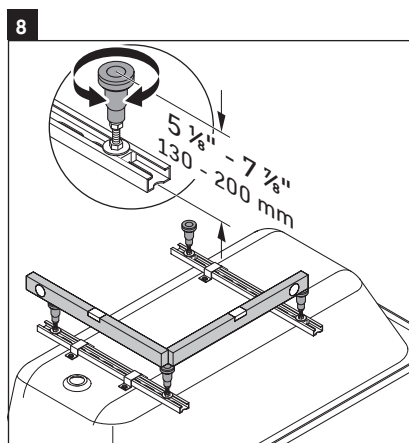


Para bañeras D-Code:

- > Utilizando los tornillos y arandelas suministrados, fijar el marco de apoyo en la base acrílica y de contrachapado.

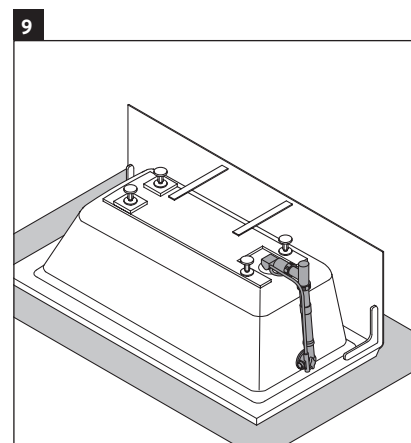
AVISO

No utilizar tornillos diferentes a los suministrados.

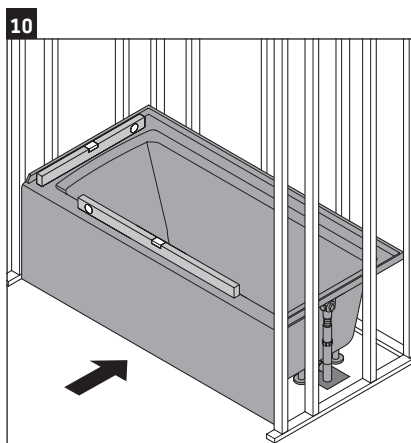


Para bañeras D-Code:

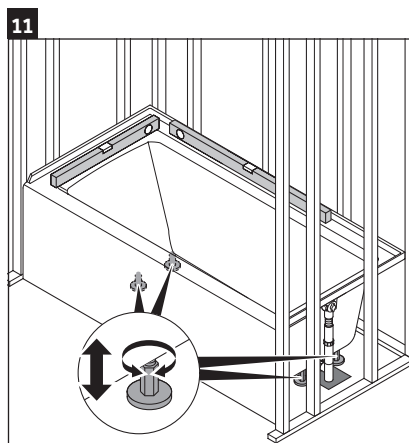
- > Nivelar las patas antes de ajustar la bañera.



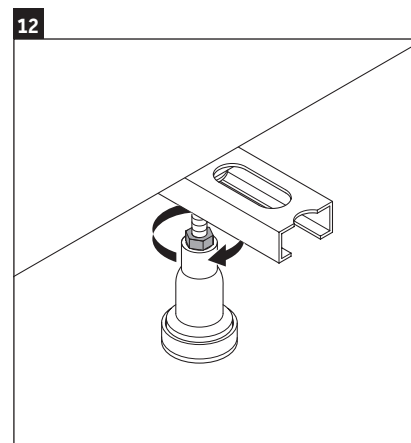
- > Conectar la tubería de residuos y el rebosadero (no incluidos).



- > Encajar la bañera en el área designada en el marco.

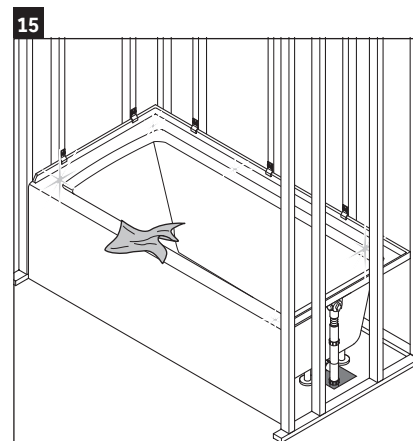
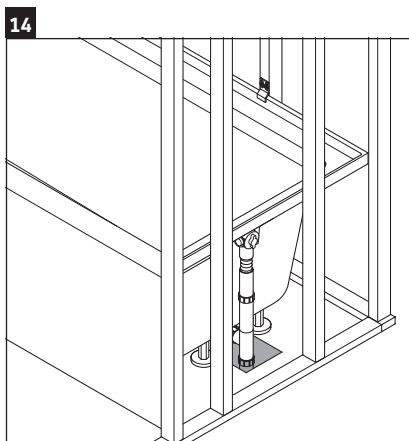
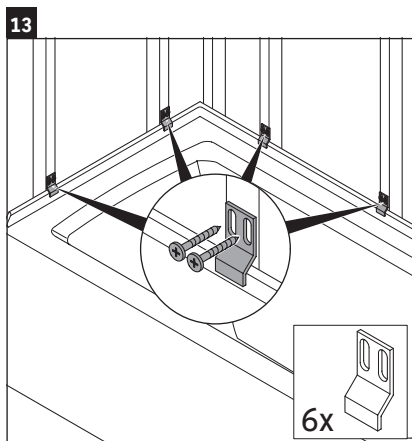


- > Asegurarse de que la bañera esté nivelada.
- > Ajustar las patas en caso necesario.



Para bañeras D-Code:

- > Apretar la contratuerca para fijar las patas ajustables.



⚠ ADVERTENCIA

¡Peligro de lesiones mortales por descarga eléctrica!

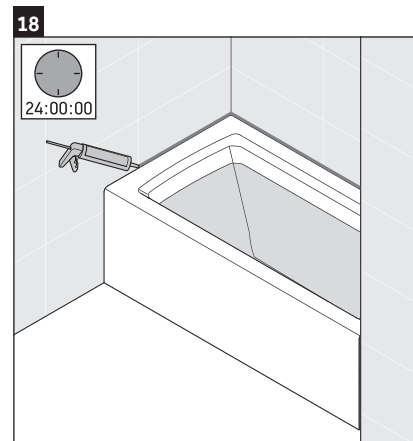
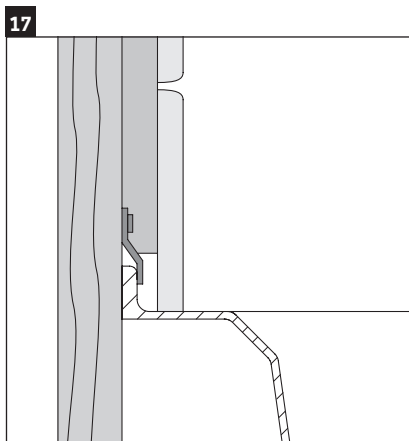
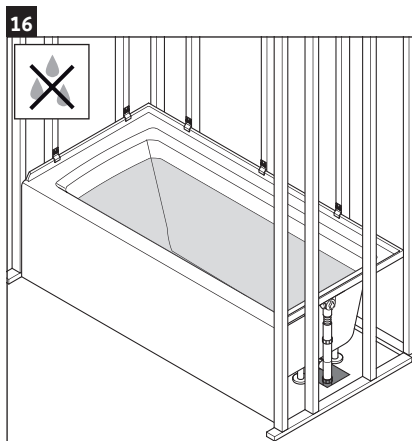
El contacto con el cableado eléctrico puede producir descarga eléctrica.

> Asegurarse de que no haya ningún cable eléctrico ni ningún circuito de calefacción detrás de la pared o debajo del suelo, ya que podría afectar la instalación.

> Fijar 6 grapas al marco adosado a la pared para sujetar la bañera en los laterales.

> Conectar la tubería de residuos y el rebosadero al sistema de desagüe.

> Limpiar la bañera.



> Llenar con agua la bañera.
> Inspeccionar por si hubiera posibles fugas.

> Realizar el acabado en la pared y los azulejos.
> Asegurarse de instalar un tablero resistente al agua.

AVISO

La silicona con ácido acético puede dañar la bañera.

> Utilizar silicona sobre base de alcoxi.

> Llenar con agua la bañera.
> Aplicar silicona según sea necesario.
> Dejar que la silicona se asiente durante 24 h antes de vaciar la bañera.

DURAVIT NYC

105 Madison Avenue
New York, NY 10016
Toll Free 888-DURAVIT
Phone 212-686-0033
Fax 212-686-8033
info@us.duravit.com
www.duravit.us

DURAVIT USA, INC.

2635 North Berkeley Lake Rd., Ste. 100
Duluth, GA 30096
Toll Free 888-DURAVIT
Phone 770-931-3575
Fax 770-931-8454
info@us.duravit.com
www.duravit.us

