

# Starck 3

---

**Mounting instructions**

Flushometer toilet, wall mounted

**Notice de montage**

Cuvette suspendue

# 2229090000

# 2560090000





Important information

4

en

Remarques importantes

5

fr



Installation

6



## Important information

en

### Regarding the mounting instructions

These mounting instructions come as part of the Duravit product and should be read carefully prior to installation.

### Explanation of the key words and symbols

**CAUTION** At high risk of fatal hazards or serious injuries

**NOTICE** In the case of potential damage to property



Link to the **installation information** in this section



Inspection (e.g. for scratches)



Inspect to check for leaks and tightness

### Target group and qualification

The toilet must be installed by certified plumber.

**NOTICE**

Local installation regulations and any country-specific standards must be observed at all times.

### Safety information

**CAUTION**

Personal injury or breakage through fragile product.

- > 2 people are recommended of handling.
- > Handle with care.

**NOTICE**

Risk of product damage. Overtightening may cause breakage or chipping of vitreous china.

- > Handle with care.

Risk of external leakage.

- > Do not lift or rock the bowl after placement.
- > If you break the watertight seal, you must install a new wax seal.

### Water installation

HET (high efficiency toilet): 1.28 gpf / 4.8 lpf

Operation pressure:

Recommended: 25 – 80 psi / 172 – 550 kPA

### Installation information

Please read pre-installation datasheets prior to the installation. These are available to download on the Internet at [www.duravit.us](http://www.duravit.us).

#### 2 Turn off water (Diagram 2)

- > Make sure water is turned off before working on unit.

#### 3 Install carrier (Diagram 3)

- > Install carrier according to the carrier mounting instruction.

#### 8 Install flush valve (Diagram 8)

- > Install the flush valve according to the manufacturer's instructions.



## Remarques importantes

### À propos de cette notice de montage

Cette notice de montage fait partie intégrante du produit Duravit et doit être lue attentivement avant le montage.

### Explication des mots clés et des symboles



En cas de risque de danger mortel ou de blessures graves



En cas de dommages matériels potentiels



Lien vers les **Consignes d'installation** dans cette section



Inspection (par ex. des rayures)



Inspecter pour contrôler les fuites et la fixation

### Groupe cible et qualification

Les toilettes doivent être installées par un plombier certifié.



Les réglementations d'installation locales et toutes les normes spécifiques au pays doivent être respectées à tout moment.

### Consignes de sécurité



#### Blessures ou casse en raison de la fragilité du produit !

- > 2 personnes sont recommandées pour la manipulation.
- > Manipuler avec précaution.



**Risque d'endommagement du produit. Un serrage trop fort peut entraîner des bris ou l'écaillage de la porcelaine vitrifiée.**

- > Manipuler avec précaution.

#### Risque de fuite externe.

- > Ne pas soulever ou basculer la cuvette après la mise en place.
- > Si vous cassez le joint étanche, vous devez installer un nouvel anneau de cire.

### Installation hydraulique

HET (toilette haute efficacité) : 1,28 gpf / 4,8 lpf

Pression de service :

Recommandée : 25 – 80 psi / 172 – 550 kPa

### Consignes d'installation

Lire les fiches de pré-installation avant l'installation. Celles-ci peuvent être téléchargées sur Internet à l'adresse [www.duravit.us](http://www.duravit.us).

#### 2 Couper l'eau (diagramme 2)

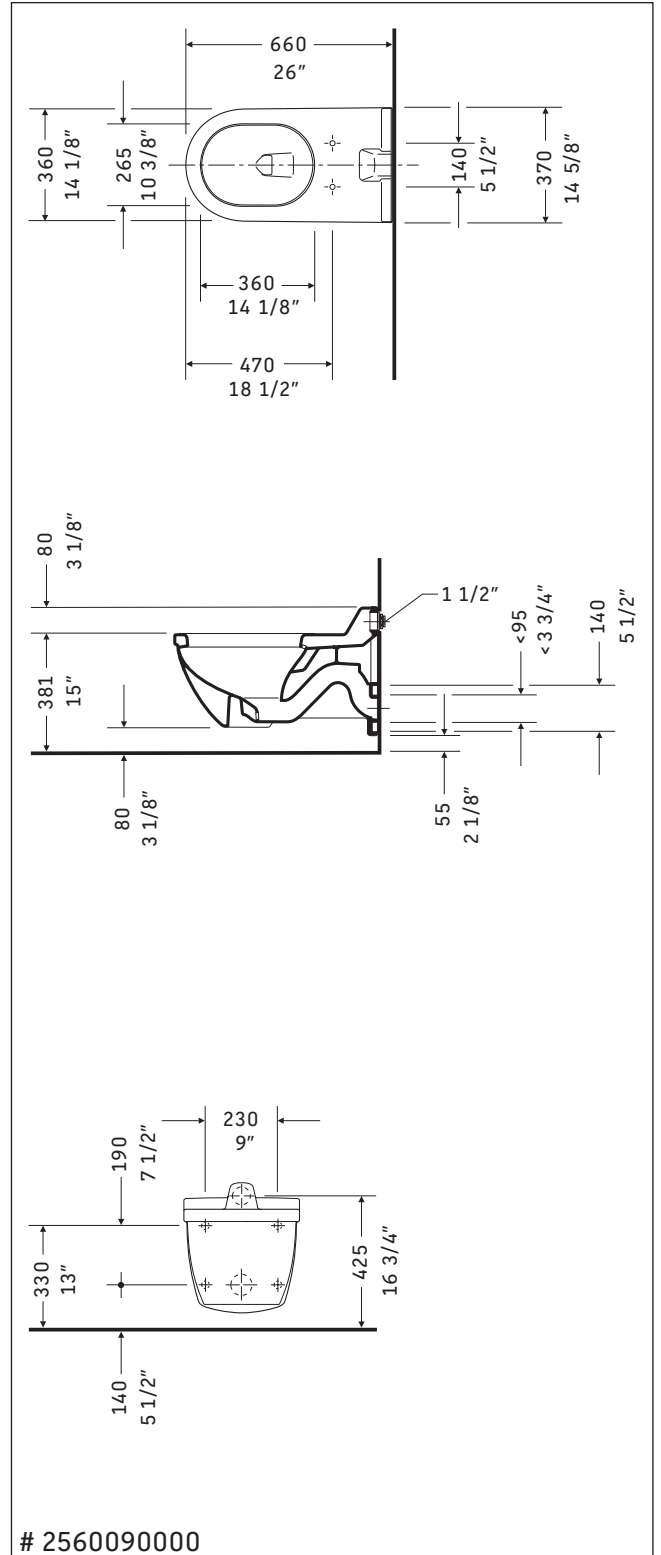
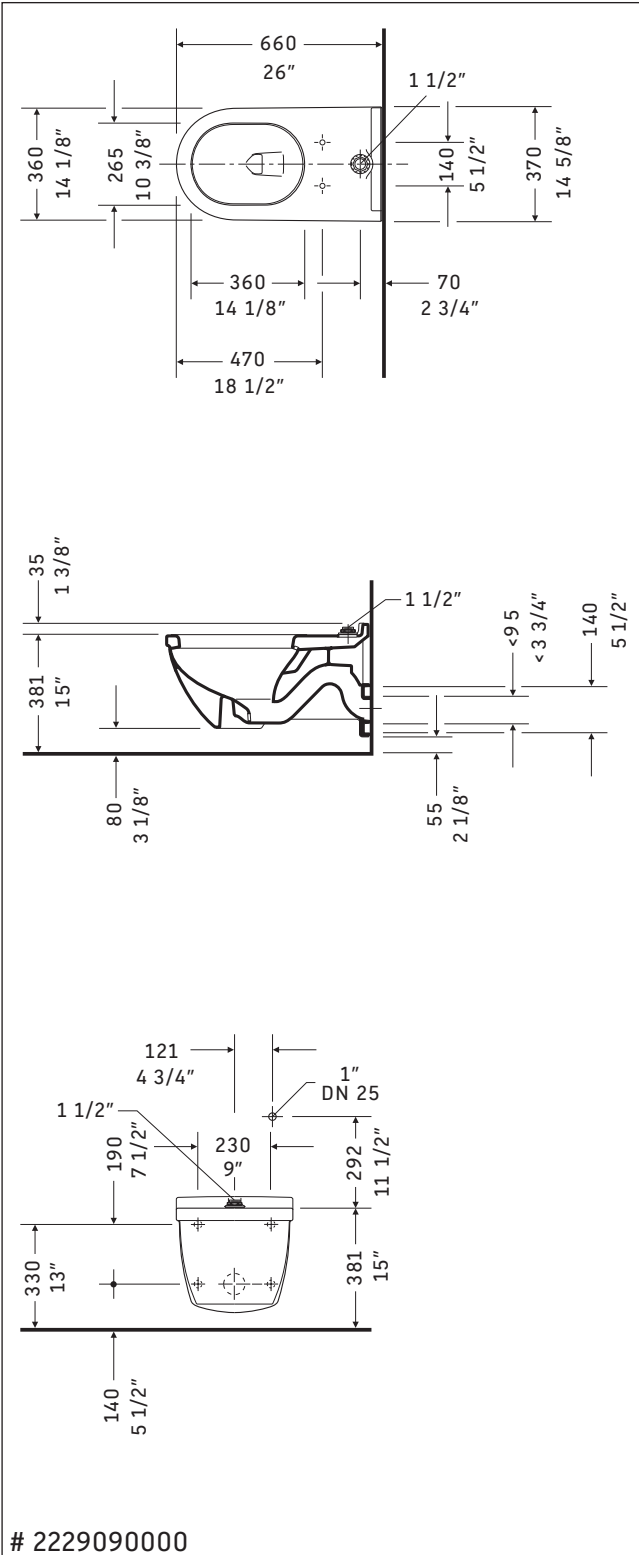
- > Assurez-vous que l'eau est coupée avant les travaux sur l'unité.

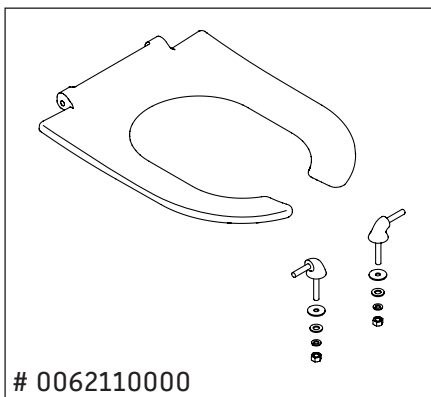
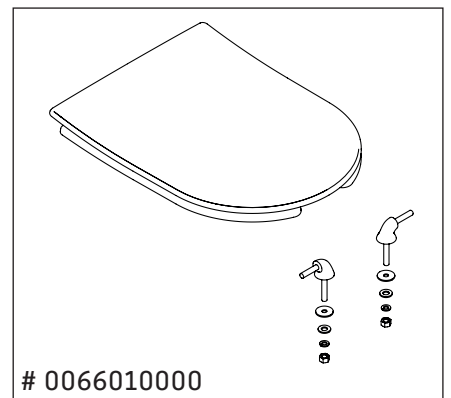
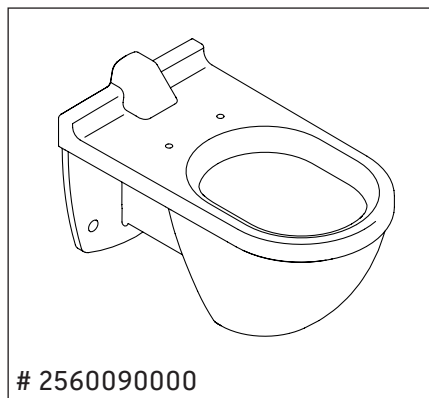
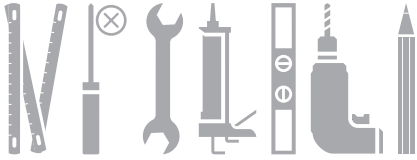
#### 3 Installer le support (diagramme 3)

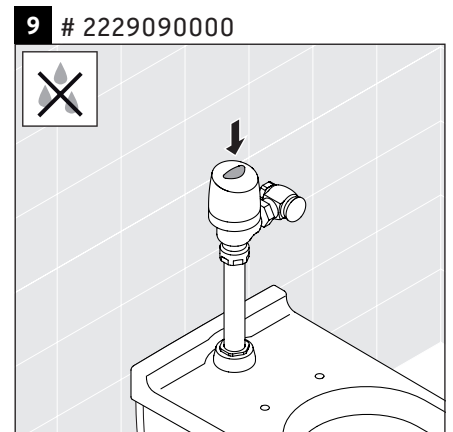
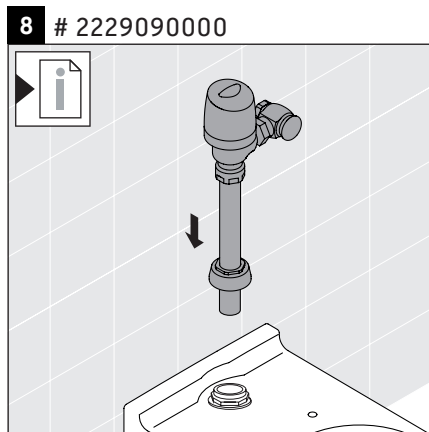
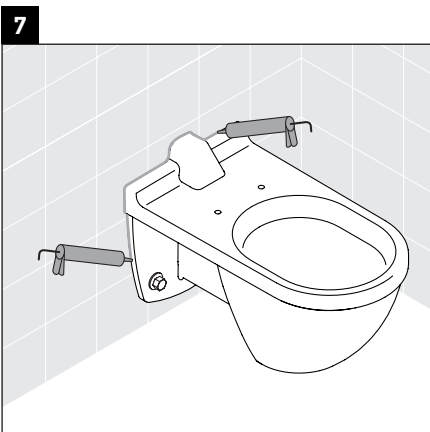
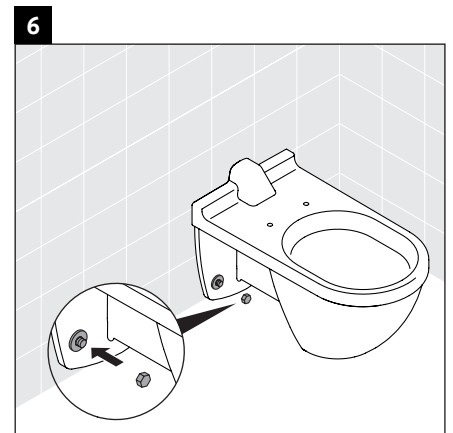
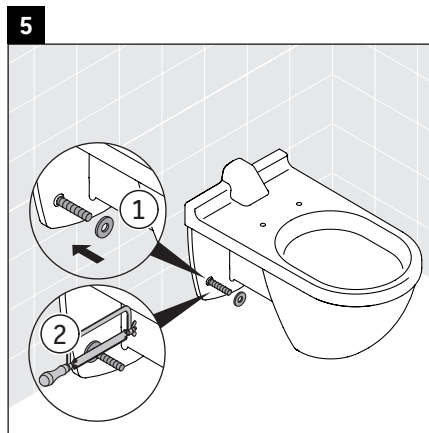
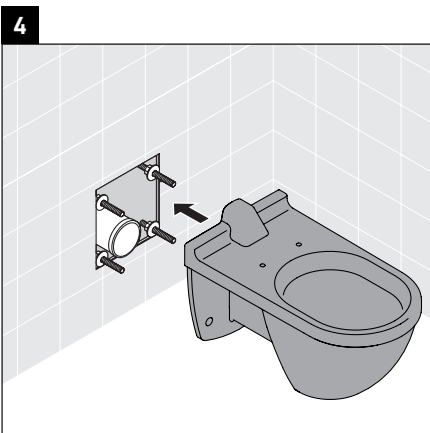
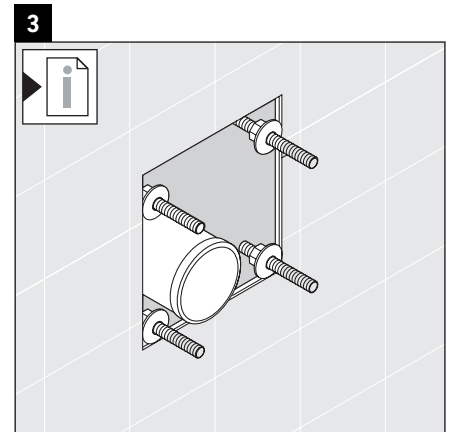
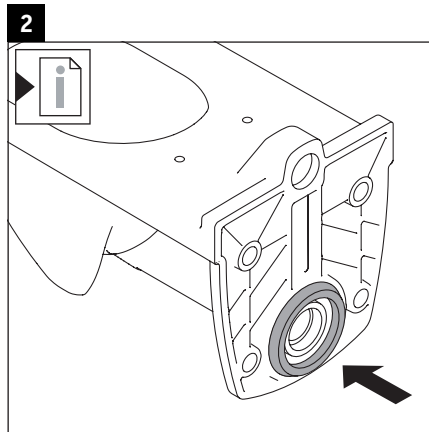
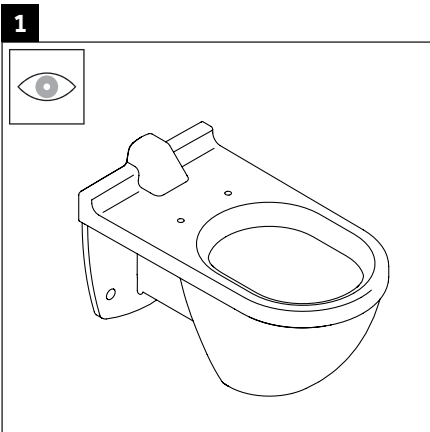
- > Installer le support conformément aux instructions de montage du support.

#### 8 Installer la soupape (diagramme 8)

- > Installer la soupape conformément aux instructions du fabricant.















**Duravit USA, Inc.**  
105 Madison Avenue  
New York, NY 10016  
Toll Free 888-DURAVIT  
Phone 212 686 0033  
Fax 212 686 8033  
info@us.duravit.com  
www.duravit.us

**Duravit USA, Inc.**  
2635 North Berkeley Lake Road  
Suite 100  
Duluth, GA 30096  
Phone +1 770 931 3575  
Fax +1 770 931 8454  
info@us.duravit.com  
www.duravit.us

---

