

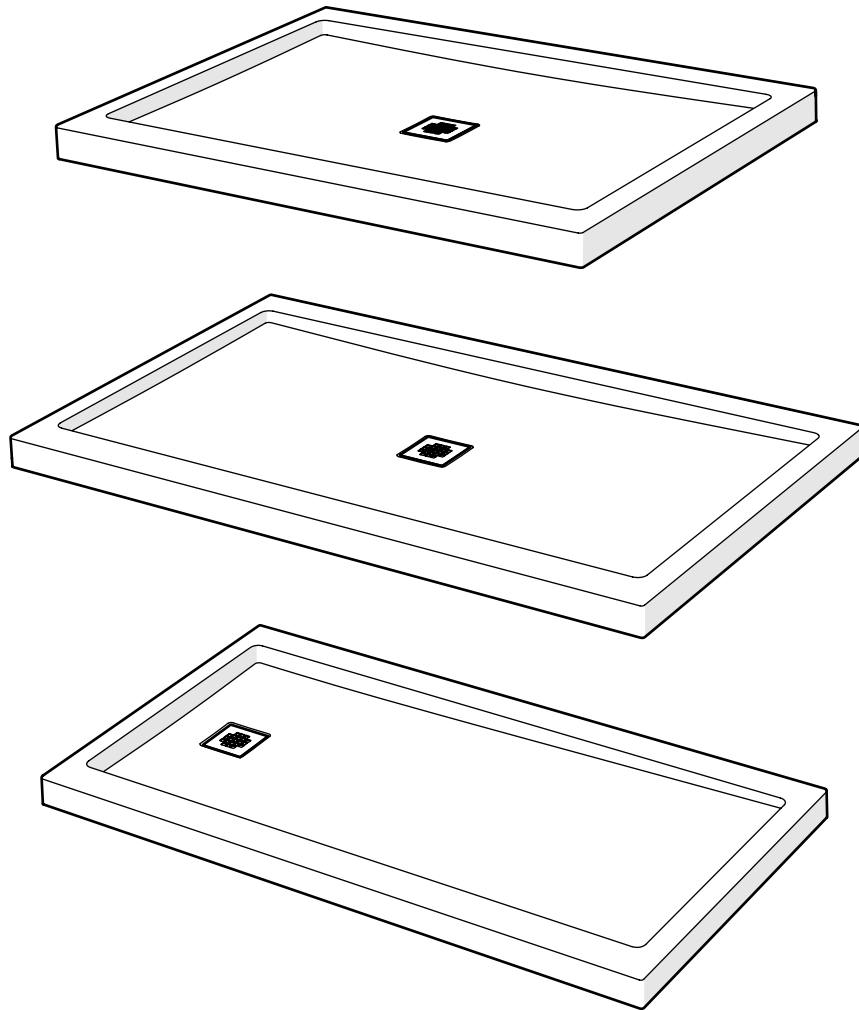
Modèle • Model

AUS3648 | AUT3648 | AUW3648

AUS3660 | AUT3660 | AUW3660

AUS3260 | AUT3260 | AUW3260

Guide d'installation et d'utilisation ***Installation and User's Guide***



Base de Douche Texturée ***Textured Shower Base***



2 PERSONNES REQUISES
2 PEOPLE REQUIRED

Lire toutes les instructions attentivement avant de commencer l'installation.

Noter le numéro de série à la dernière page de ce guide et le conserver pour un usage ultérieur.

Read all instructions carefully before proceeding.

Record the serial number on the back page and save this guide for future reference.

MERCI / THANK YOU

Nous pouvons vous assurer que FLEURCO a utilisé les meilleurs matériaux et a appliqué les mesures les plus strictes de contrôle de qualité afin de garantir que chaque unité réponde aux normes de haute qualité.

Cette brochure contient des informations générales sur cette unité ainsi que des instructions étape-par-étape pour l'installer.

We can assure you that FLEURCO has used the best materials and has applied the strictest quality control measures to ensure that each and every unit meets the highest quality standards.

This booklet contains general information about the unit as well as step-by-step installation instructions.

AVANT DE COMMENCER / BEFORE BEGINNING

- Lire attentivement les instructions avant de débiter l'installation.
- Il est recommandé de porter des lunettes de sécurité en tout temps lors de l'installation.
- Avant l'installation de la base, toute l'ossature et la plomberie doivent être complétées conformément aux instructions. S'il s'agit de travaux de rénovation, les surfaces murales existantes doivent être enlevées pour installer l'ossature appropriée. Les murs extérieurs doivent être isolés adéquatement et inclure un coupe-vapeur conformément aux codes du bâtiment.
- *Carefully read the instructions before beginning the installation.*
- *It is recommended that you wear safety glasses at all times during the installation.*
- *Prior to installation of base, all framing and plumbing work must be completed in accordance with this instruction sheet. For renovation work, existing shower surfaces must be removed to accommodate framing requirements. Ensure that outer wall are properly insulated, and that a vapor barrier has been installed in accordance with established building codes.*

ENTRETIEN / MAINTENANCE

Pour protéger le fini de votre base, n'utilisez jamais de poudre, tampons de récurage ou d'autres solvants forts.

Nettoyez la base avec une solution d'eau et un détergent doux.

Avant d'utiliser un produit, le tester sur une petite surface peu apparente.

In order to protect the surface of your base, never use scouring powder pads or other strong solvents.

Only clean it with a mild detergent diluted in water.

Test products on a small inconspicuous surface prior to use.

AVERTISSEMENT / NOTICE

Pour éviter tous dégâts, veiller à manipuler la base avec précaution.

Durant l'installation, veiller à protéger la base en cas de chute d'outils.

Manutention de charge lourde - Veuillez observer ces recommandations lorsque vous devez déplacer cette base :

- Évaluer le poids et l'équilibre de la charge pour déterminer la meilleure façon de les déplacer.
- Si possible, privilégier l'utilisation des équipements roulants pour leur déplacement.
- Glisser, pivoter, basculer la charge ou la rouler plutôt que la soulever.
- Rapprocher la charge de son corps.
- Effectuer les mouvements avec la force des cuisses.
- Équilibrer la charge de façon symétrique.
- Demander de l'aide au besoin.



La structure du plancher doit pouvoir supporter un poids de 50 lbs par pied carré (244 kg/m²)

The floor structure must be strong enough to support 50 pounds per square foot (244 kg/m²)

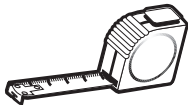
To avoid breakage, please handle the base with care.

During installation, protect the base in case tools are dropped.

Handling of heavy loads - Please follow these guidelines when moving this base :

- Assess the load distribution and determine the most adequate manner for transportation.
- Consider the use of rolling transportation equipment when possible.
- Slide, pivot or roll the load instead of lifting vertically.
- Keep the load close to the body core.
- Focus on using the leg muscles for the bulk of the hauling.
- Keep the load balanced symmetrically.
- Seek help if needed.

OUTILS ET MATÉRIAUX REQUIS / TOOLS AND MATERIALS REQUIRED



RUBAN À MESURER
TAPE MEASURE



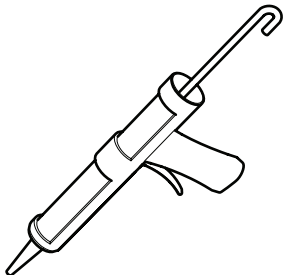
LUNETTES DE SÉCURITÉ
SAFETY GLASSES



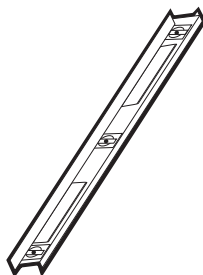
CRAYON
PENCIL



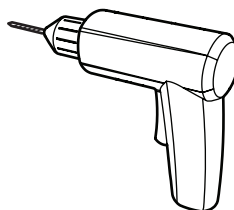
DRAIN
DRAIN



SILICONE
SILICONE



NIVEAU
LEVEL



PERÇEUSE
DRILL



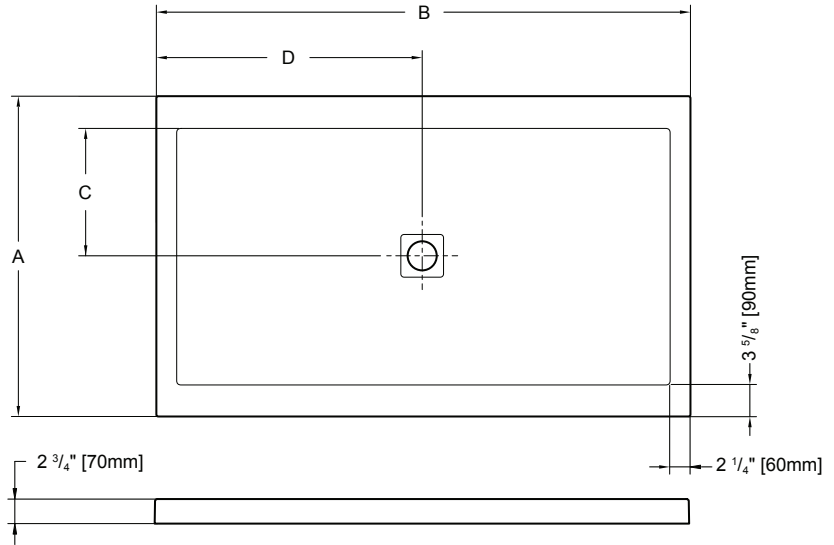
MÈCHE DE 1/8"
1/8" DRILL BIT



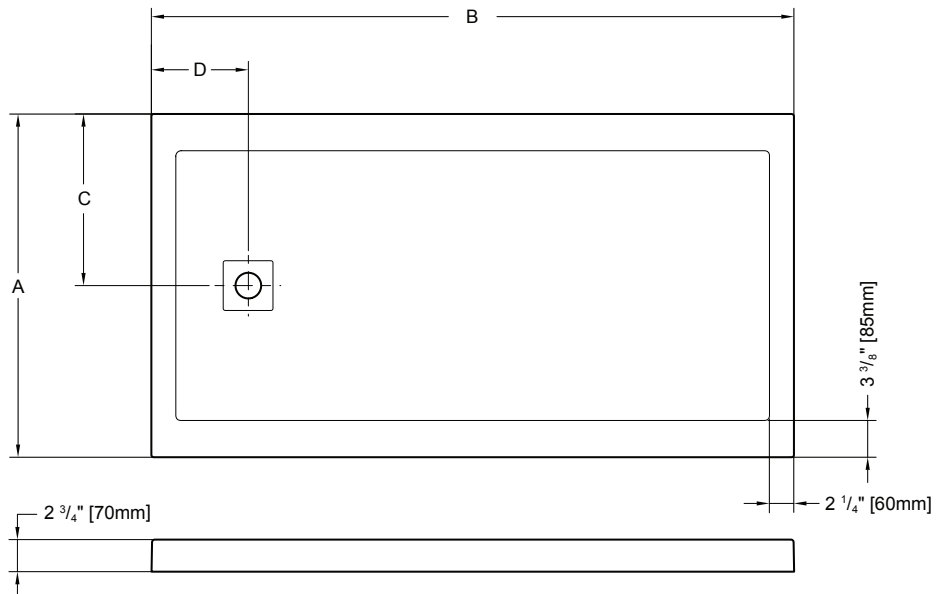
CIMENT ÉGALISATEUR
FLOOR LEVELING COMPOUND

SPÉCIFICATIONS / SPECIFICATIONS

DRAIN AU CENTRE <i>CENTER DRAIN</i>
AUS3648 / AUT3648 / AUW3648 AUS3660 / AUT3660 / AUW3660



DRAIN DE CÔTÉ <i>SIDE DRAIN</i>
AUS3260 / AUT3260 / AUW3260

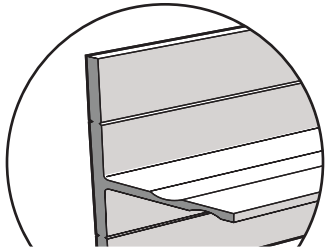


MODÈLE MODEL	POIDS WEIGHT	A	B	C	D
AUS3648 / AUT3648 / AUW3648	90 lbs 41 kg	36" 915 mm	48" 1220 mm	18" 460 mm	24" 610 mm
AUS3660 / AUT3660 / AUW3660	134 lbs 61 kg	36" 915 mm	60" 1525 mm	18" 460 mm	30" 760 mm
AUS3260 / AUT3260 / AUW3260	129 lbs 58.5 kg	32" 815 mm	60" 1525 mm	16" 405 mm	9" 230 mm

* Tolérance des dimensions: $\pm 1/4"$ [6 mm]

* Tolerance on dimensions: $\pm 1/4"$ [6 mm]

TYPE DE CONFIGURATION / TYPE OF CONFIGURATION

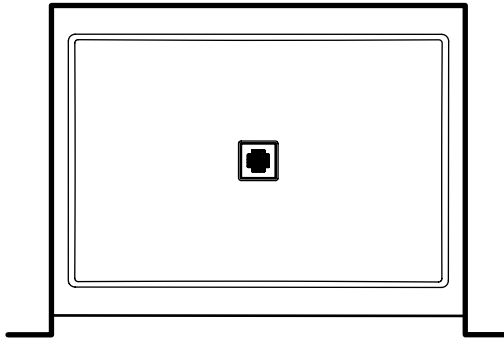


Bride de carrelage en "T"
"Tee Section" Tiling flange

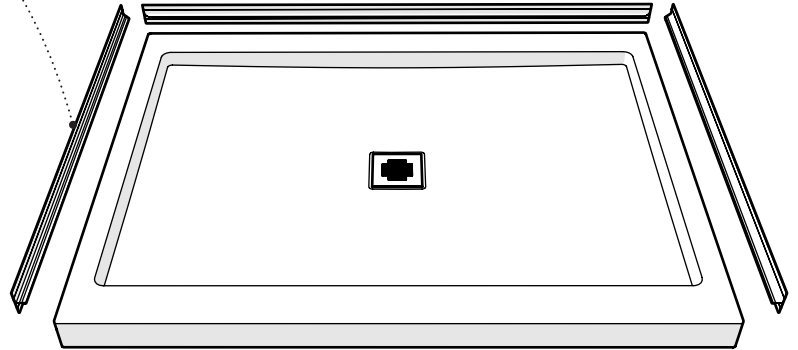


S'assurer d'avoir les brides de carrelage nécessaires pour la configuration choisie.

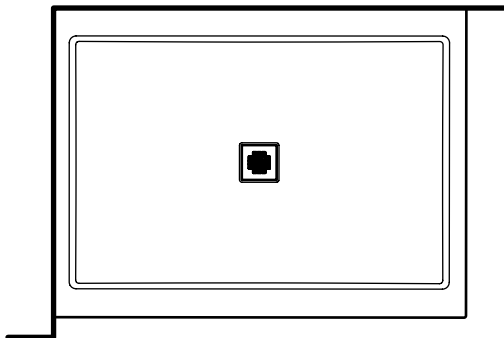
Ensure to have the necessary tile flanges for the chosen configuration.



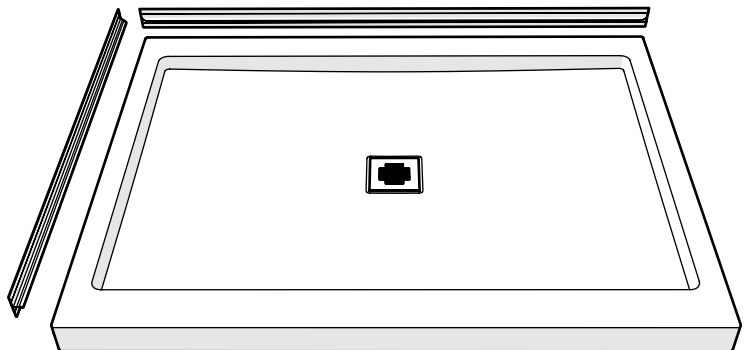
SIMPLE SEUIL
SINGLE THRESHOLD



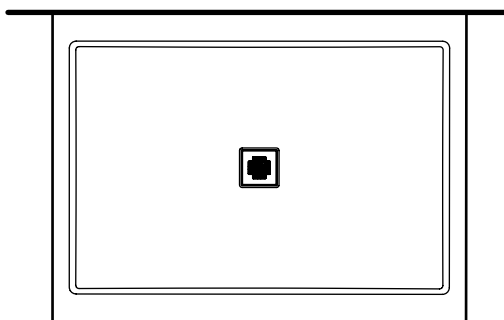
3 BRIDES DE CARRELAGE
3 TILING FLANGES



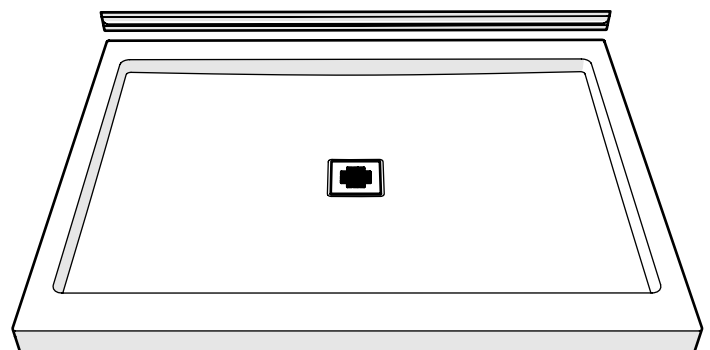
DOUBLE SEUIL : DROITE OU GAUCHE
DOUBLE THRESHOLD : RIGHT OR LEFT



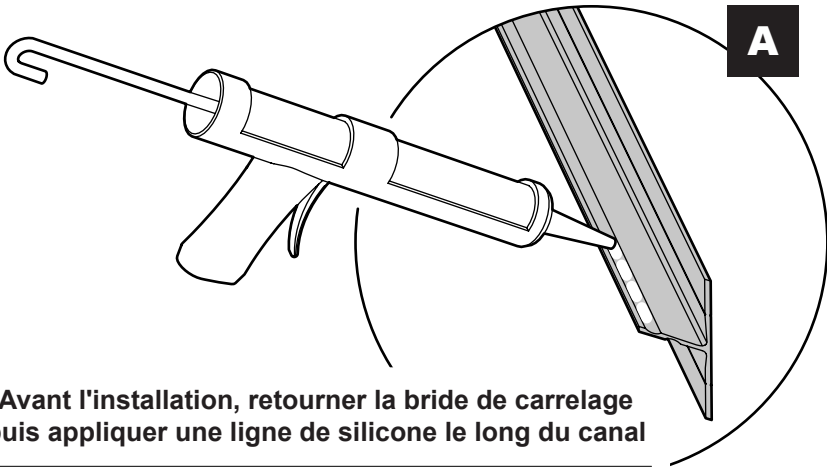
2 BRIDES DE CARRELAGE
2 TILING FLANGES



TRIPLE SEUIL
TRIPLE THRESHOLD



1 BRIDE DE CARRELAGE
1 TILING FLANGE



Avant l'installation, retourner la bride de carrelage puis appliquer une ligne de silicone le long du canal

Prior to installation, turn the tiling flange to apply a line of silicone along the channel

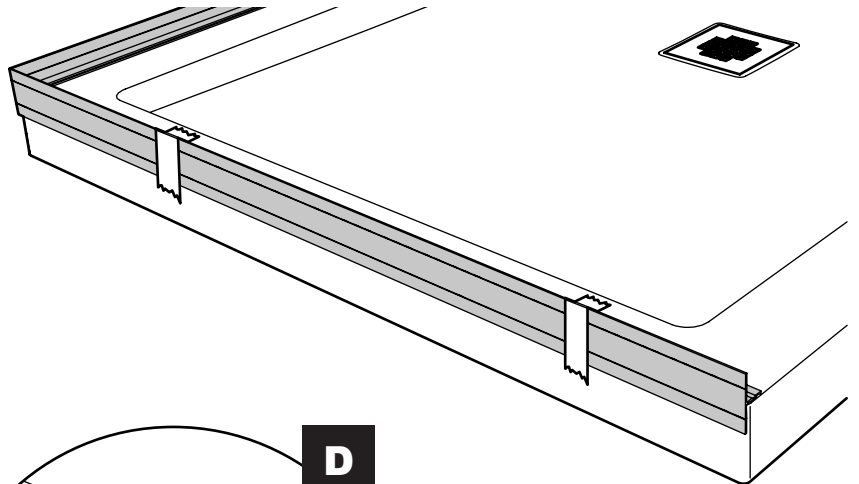
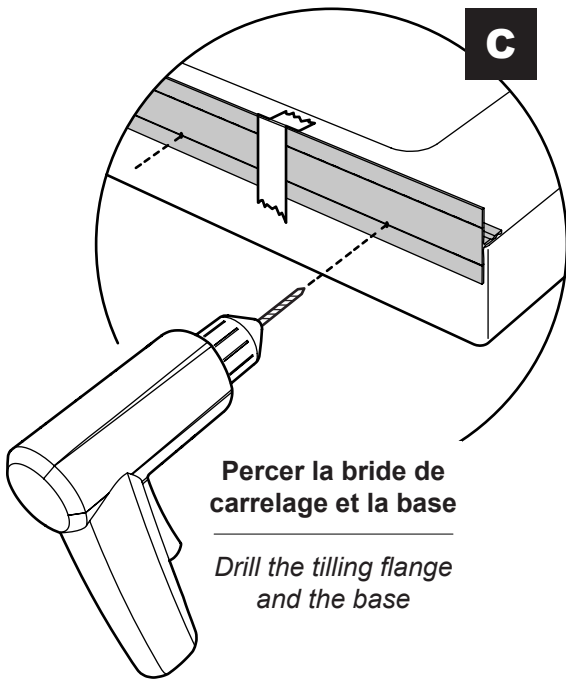
**CONFIGURATION ILLUSTRÉE :
DOUBLE SEUIL A DROITE**

*CONFIGURATION SHOWN :
DOUBLE THRESHOLD ON THE RIGHT*

B

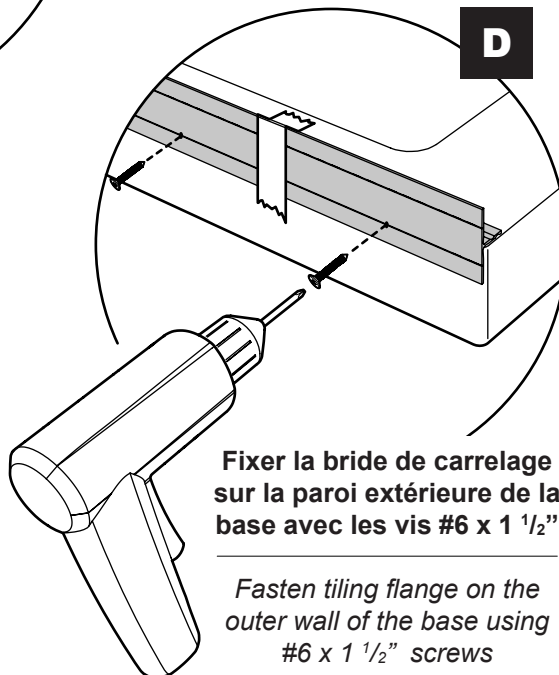
Placer la bride de carrelage sur la base puis la maintenir temporairement avec du ruban à masquer

Position the tile flange on base and temporarily hold it in place with masking tape

**C**

Perçer la bride de carrelage et la base

Drill the tiling flange and the base

D

Fixer la bride de carrelage sur la paroi extérieure de la base avec les vis #6 x 1 1/2"

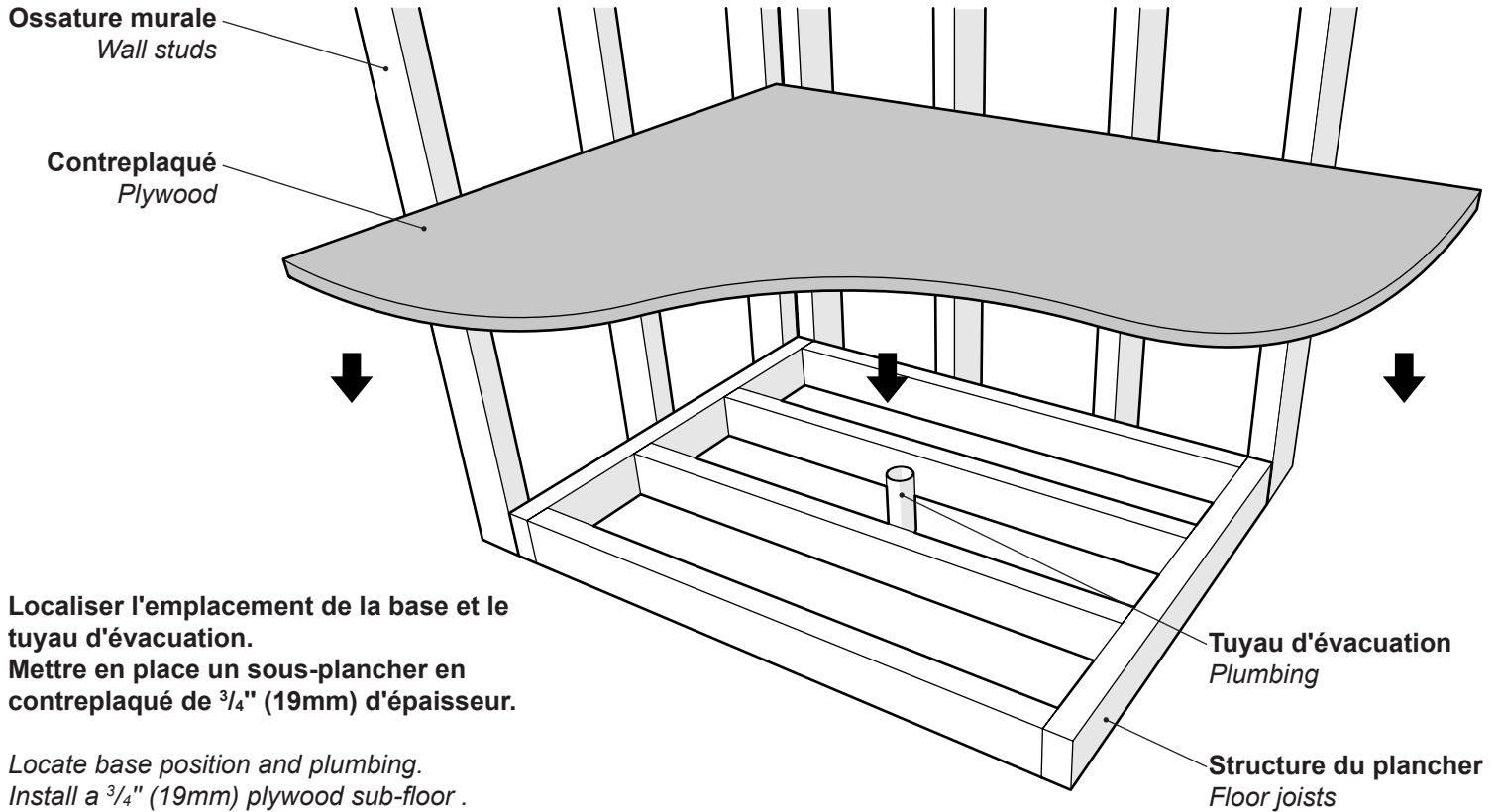
Fasten tiling flange on the outer wall of the base using #6 x 1 1/2" screws



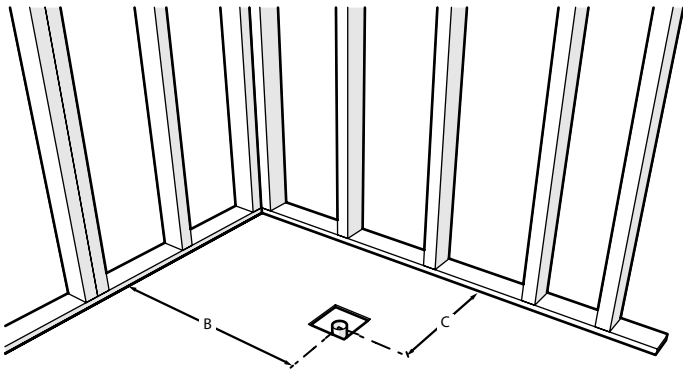
**Vis auto-perçante
#6 x 1 1/2"**

*#6 x 1 1/2"
Self drilling screw*

2 PRÉPARER LE SOUS-PLANCHER / PREPARE SUB-FLOOR



3 PRÉPARER LE TUYAU D'ÉVACUATION / PREPARE DRAIN PIPE



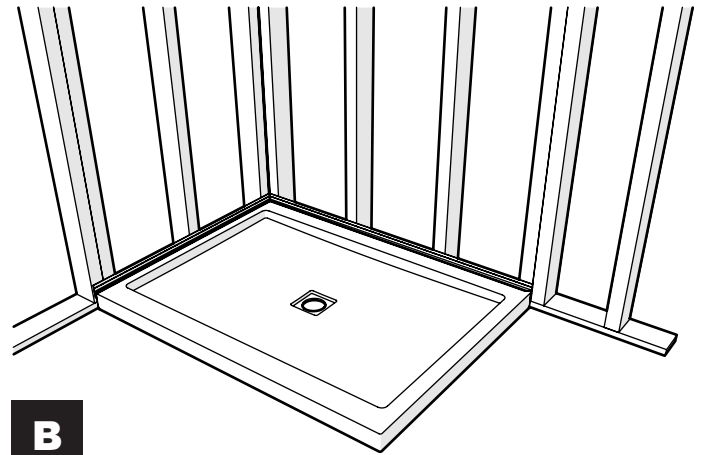
A

Découper le sol pour le tuyau d'évacuation : approx. 8" x 8" (20cm x 20cm). Voir dimensions B et C à la page 3. Le tuyau de renvoi de 2" (5cm) doit dépasser de 1/2" (1.27cm) du sol.

Vérifier votre base pour les dimensions finales.

Make a cutout in the floor to accommodate plumbing : approx. 8" x 8" (20cm x 20cm). See page 3 for B and C dimensions. The 2" (5cm) drain pipe should project 1/2" (1.27cm) above floor line.

Verify your base for final dimensions.



B

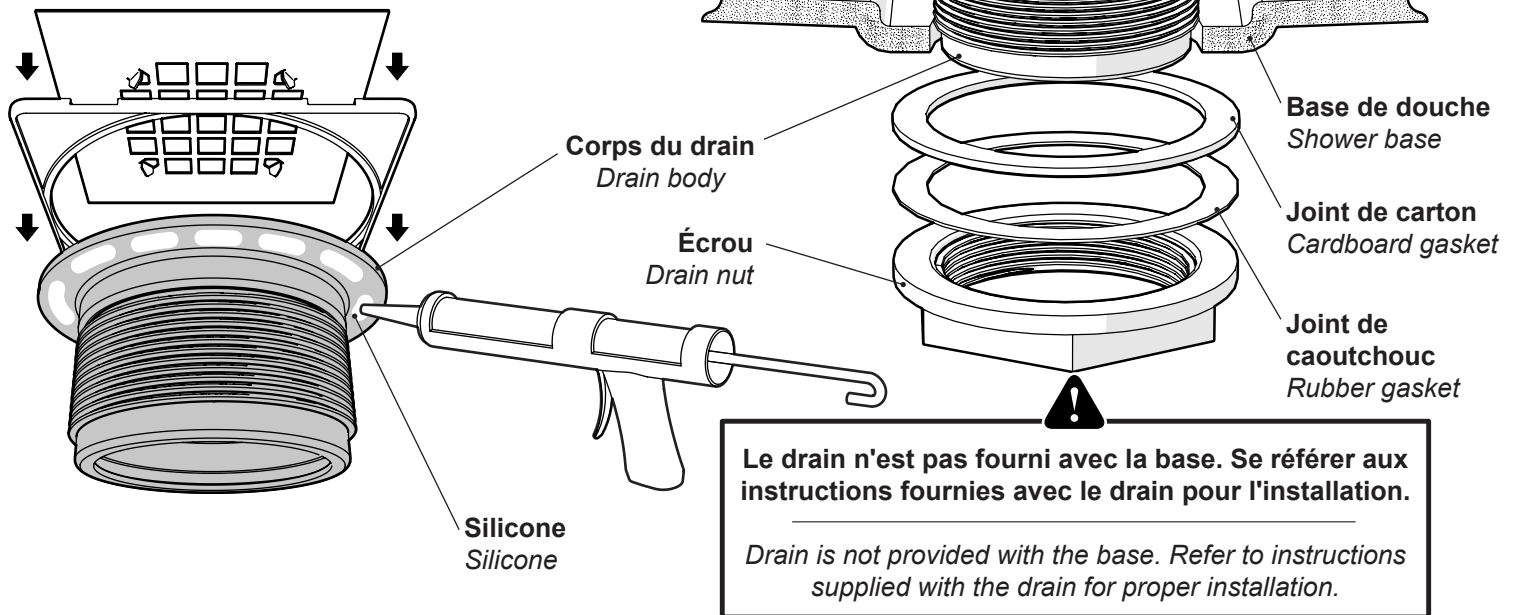
Positionner la base puis vérifier que l'emplacement du tuyau d'évacuation est aligné avec le drain de la base. Enlever la base.

Position base. Verify that the drain pipe location matches the actual location of the base drain.
Remove the base.

4 INSTALLER LE DRAIN / INSTALL THE DRAIN

Avant d'installer le drain sur la base, appliquer du silicone entre le corps du drain et la base de douche.

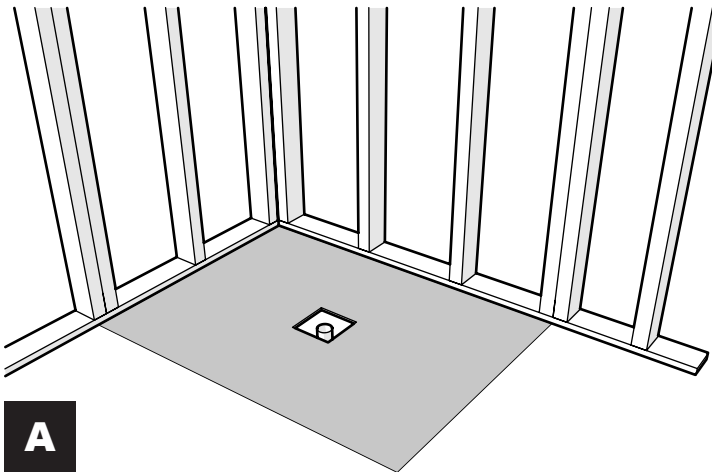
Prior to installing the drain on the base, run a bead of silicone between the drain body and shower base.



5 NIVELER LA BASE / LEVEL THE BASE

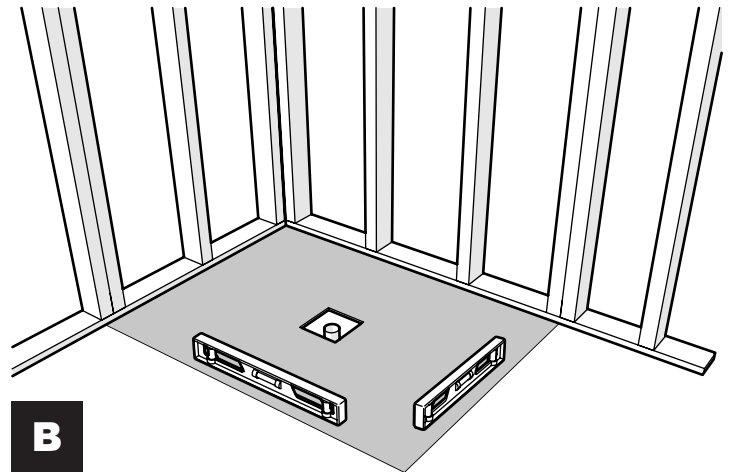
Si le sous-plancher est déjà à niveau, passer à l'étape suivante.

If the sub-floor is level, proceed to the next step.



Étendez du ciment égalisateur uniformément sur toute la surface d'installation.

Spread floor leveling compound evenly over the entire area where the base will be installed.



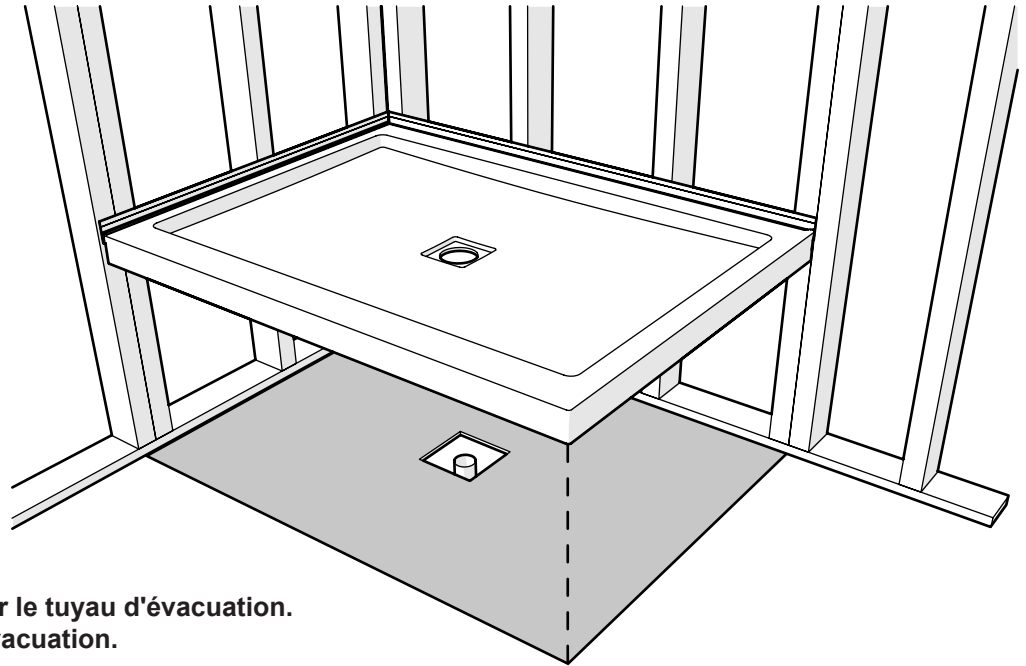
Attendre que la surface soit sèche. Puis vérifier que le sol est à niveau.

Allow the surface to cure. Then verify that the floor is level.



Enlever la grille du drain avant de le connecter.

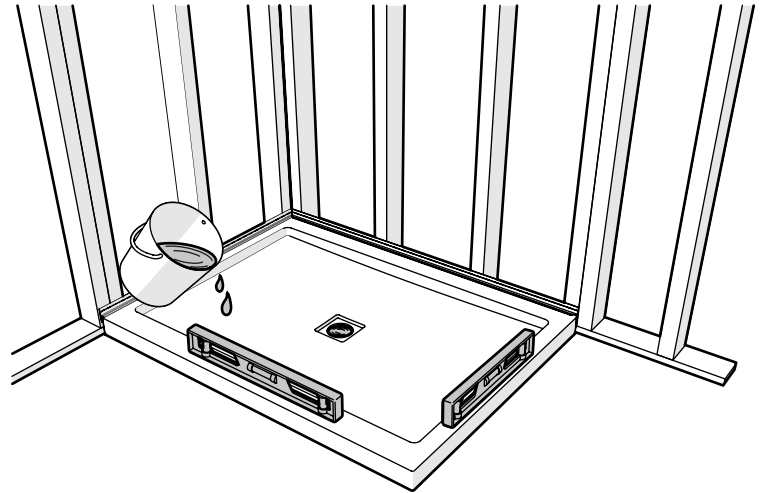
Remove strainer from drain before connecting it.



**Placer la base en alignant le drain sur le tuyau d'évacuation.
Puis connecter le drain au tuyau d'évacuation.
Vérifier que la base est à niveau.**

*Lower base over center of drain pipe and set into place.
Connect the drain to plumbing.
Verify that the base is level.*

- Une fois que la connexion du drain complétée, boucher le drain et remplir la base avec une petite quantité d'eau.
- Vérifier qu'il n'y ait pas de fuite autour du drain (des bulles pourraient apparaître) ou à tout autre endroit accessible.
- Déboucher le drain puis vérifier que l'écoulement de la base se fait correctement. Il ne doit pas y avoir d'accumulation de flaques d'eau sur la surface de la base.
- Déconnecter le drain puis enlever la base.
- *Once the drain is connected, plug the drain and fill the base with a small amount of water.*
- *Check for any leakage around the drain (some bubbles may appear) and below (if you have access).*
- *Unplug the drain and make sure that the drainage is adequate.
There must be no water accumulation in the base.*
- Disconnect the drain then remove the base



Si le drainage n'est pas efficace et que la base est bien nivelée, ne pas poursuivre l'installation. Enlever la base et la retourner au distributeur pour un échange.

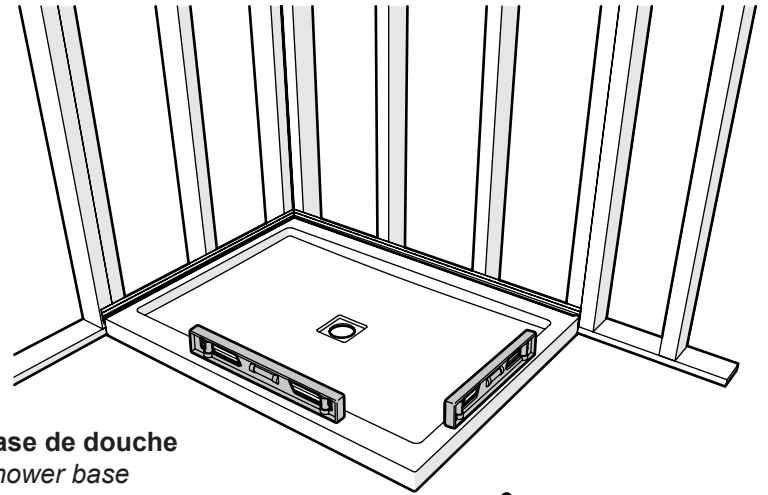
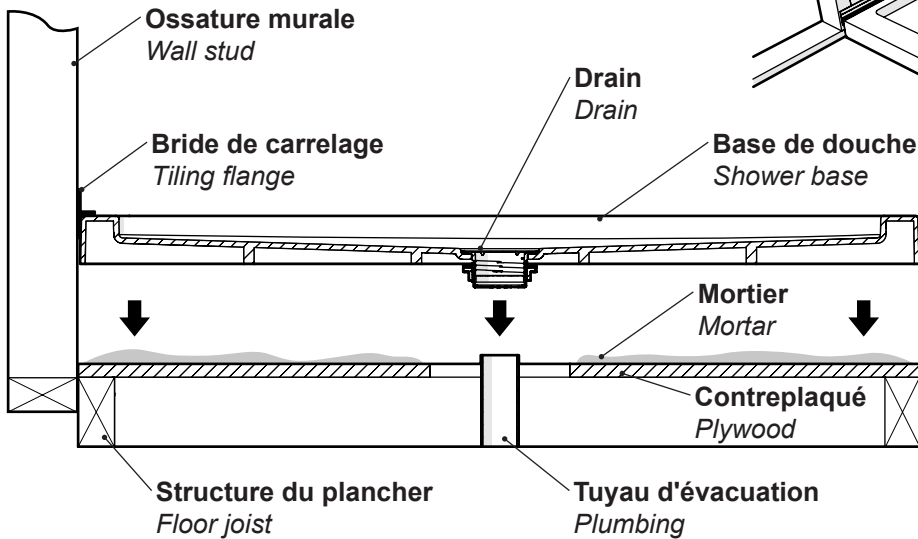
If water doesn't drain properly even though the base is leveled, do not continue this installation. Please remove the base and return it to your dealer for exchange.

Étaler une fine couche de mortier sur la surface d'installation afin d'obtenir une surface de contact optimale pour fixer la base.
Vérifier que la base est à niveau.

Vérifier que la base est à niveau.

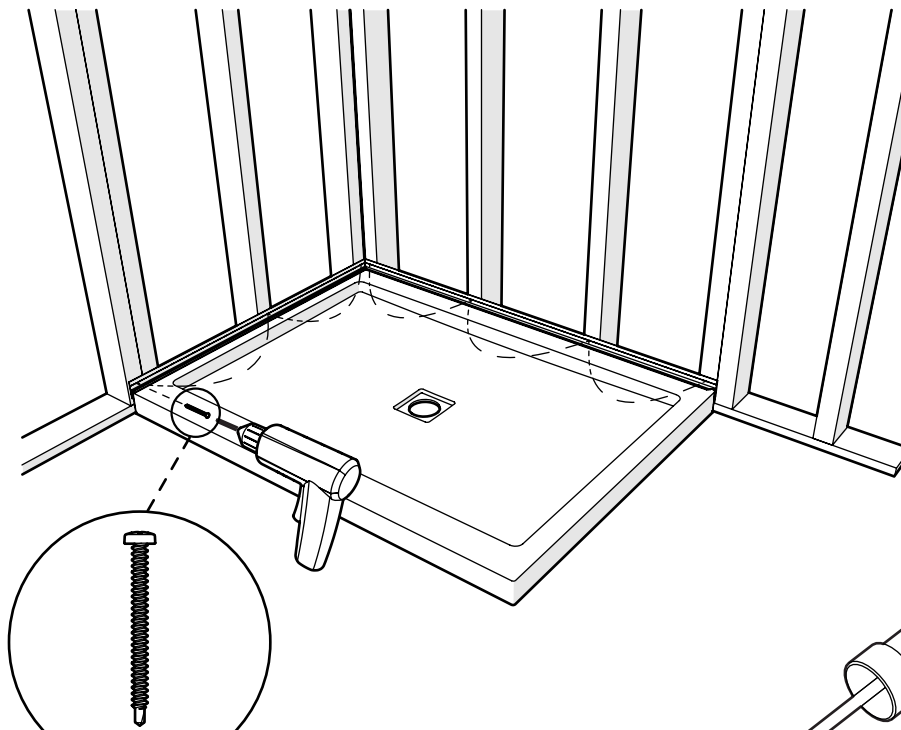
Spread a thin layer of mortar over the installation surface to get an optimal contact area to fix the base.

Verify that the base is level.



⚠
Connecter le drain au tuyau d'évacuation en suivant les instructions fournies avec le drain.

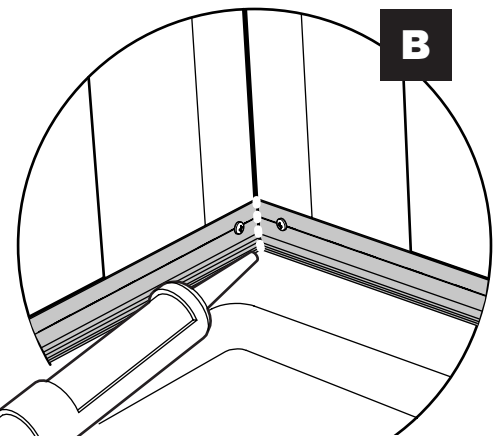
Connect the drain to the plumbing as per instructions supplied with the drain.



A

Fixer la base à l'ossature murale.

Fasten base to studs.



B

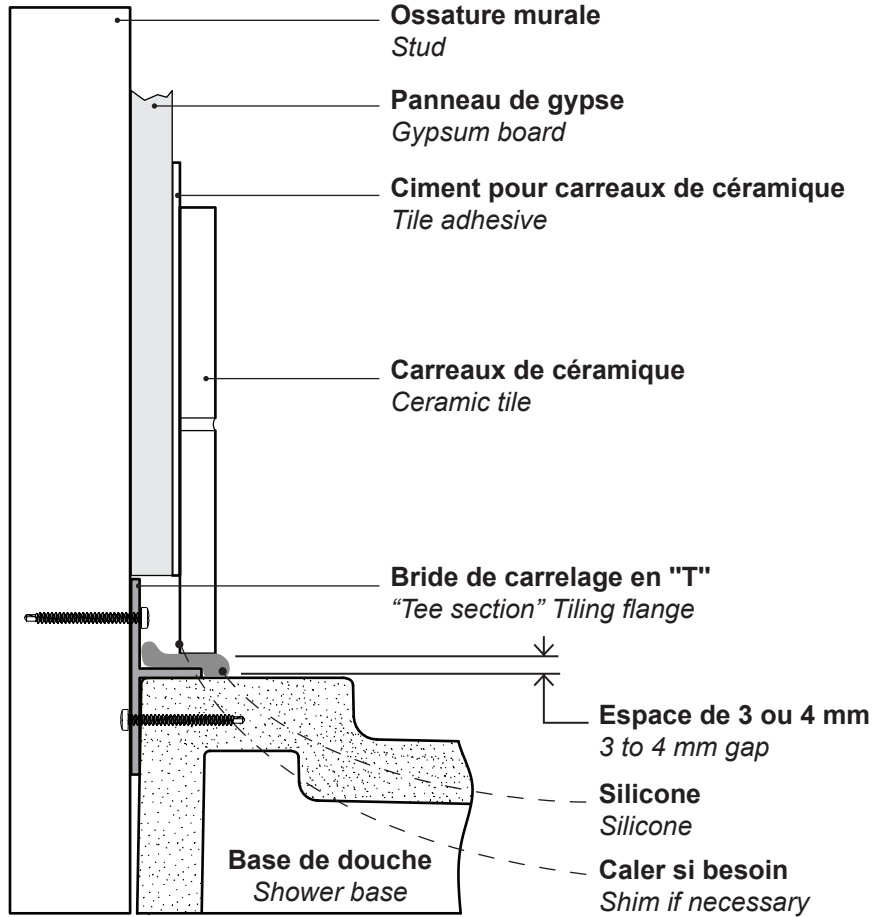
Appliquer du silicone le long de l'intersection des deux brides de carrelage

Apply silicone along the intersection of the two tile flanges

Vis autoperçante #6 x 1 1/2"

#6 x 1 1/2" Self drilling screw

CONSEIL POUR UNE FINITION ÉTANCHE D'ASPECT PROFESSIONNEL
TIPS TO ACHIEVE A PROFESSIONAL LOOKING AND WATERTIGHT FINISH

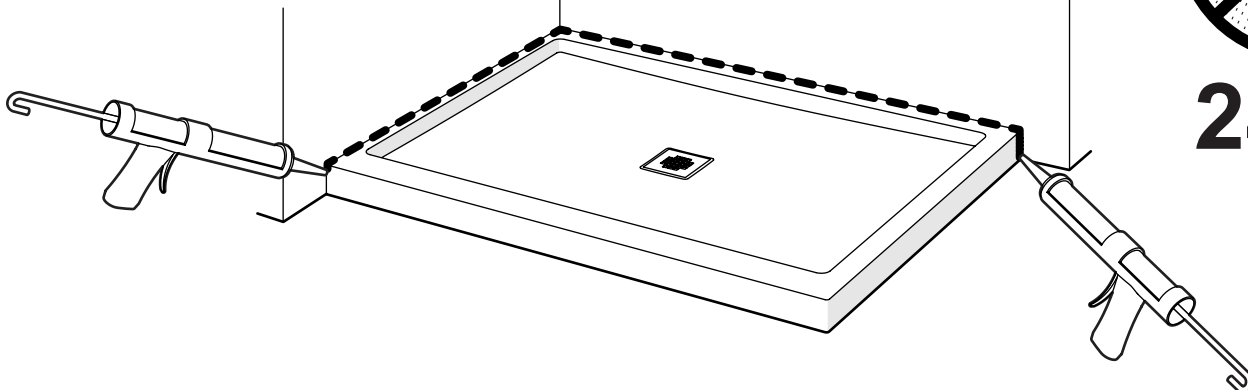


Appliquer du silicone sur le contour de la base. Puis essuyer le surplus de silicone avec un tissu et laisser sécher 24H.

Apply silicone on the edge of the base. Then wipe the silicone surplus and let dry 24H



24 HOURS
HEURES



Modèle • *Model*

AUS3648 | AUT3648 | AUW3648

AUS3660 | AUT3660 | AUW3660

AUS3260 | AUT3260 | AUW3260

Conservez ce manuel pour usage ultérieur

Save this manual for future reference

Date d'achat / *Purchase date*

Coller l'étiquette d'emballage
Paste packaging label