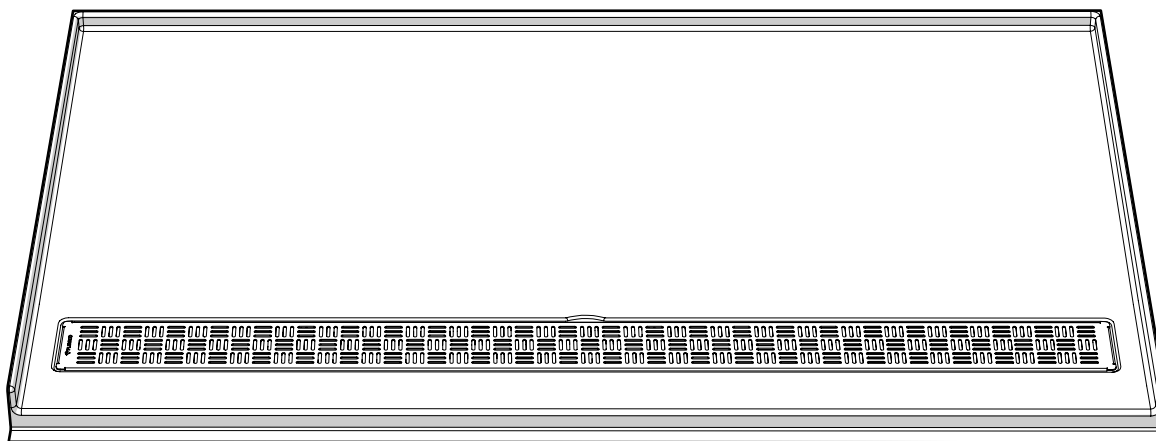
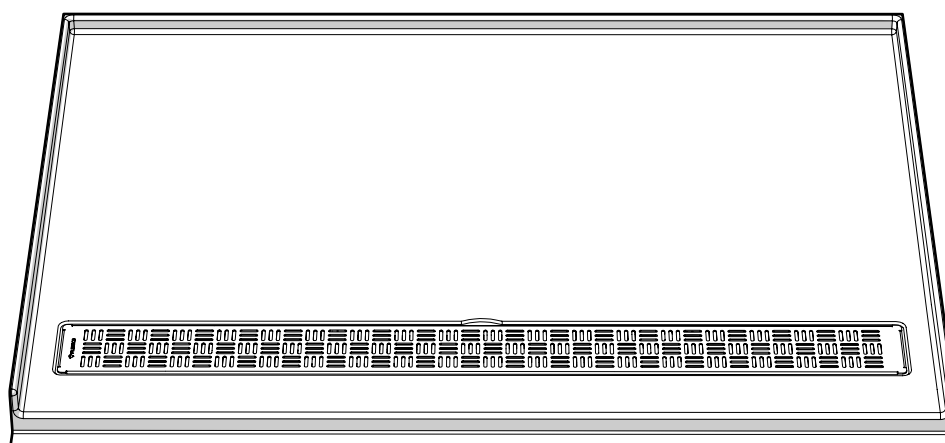


GUIDE D'INSTALLATION • *INSTALLATION MANUAL*



● Table des matières

IMPORTANT	2
L'ENTRETIEN DE VOTRE BASE DE DOUCHE	2
OUTILS ET MATÉRIAUX REQUIS.....	3
SPÉCIFICATION.	4
TYPE D'INSTALLATION.....	5
1. PRÉPAREZ LA PLOMBERIE D'ÉVACUATION	6
2. INSTALLEZ LE DRAIN.	6
3. NIVELEZ LA BASE.	7
4. TESTEZ LE DRAINAGE.	7
5. FIXEZ LA BASE.....	8
6. FINITION.	8
FINITION (SUITE).....	9

● IMPORTANT

- Lire attentivement et complètement le manuel d'installation avant de procéder.
- Il est recommandé de porter des lunettes de sécurité en tout temps lors de l'installation.
- Ce produit est couvert d'une pellicule protectrice; Ne pas retirer jusqu'à ce que l'installation soit terminée pour offrir une protection supplémentaire. Toutefois, retirer film aux endroits où deux surfaces sont en contact permanent lors de l'installation.
- Avant l'installation de la base, tous des travaux de l'ossature et de plomberie doivent être réalisés par un professionnel qualifié conformément aux codes municipaux établis.
Pour les travaux de rénovation, des surfaces de douche doivent être enlevées pour répondre aux exigences de l'ossature.
S'assurer que les parois extérieures sont correctement isolées et que le coupe-vapeur a été installé conformément aux codes du bâtiment.

● L'entretien de votre Base de Douche

- Pour protéger le fini acrylique de votre base, n'utilisez jamais de poudre ou tampons de récurage ou d'autres solvants forts. Nettoyez la base avec une solution d'eau et détergent doux ou un détergent conçu spécifiquement pour de l'acrylique.

Des changements peuvent être apportés au produit sans préavis. Veuillez donc utiliser les instructions fournies avec le produit.

● Table of Contents

IMPORTANT	2
CARE FOR YOUR ACRYLIC SHOWER BASE.....	2
TOOLS AND MATERIALS REQUIRED.	3
SPECIFICATION.	4
TYPE OF INSTALLATION.	5
1. PREPARE DRAINING PIPE.....	6
2. INSTALL THE DRAIN.	6
3. LEVELING THE BASE.	7
4. TESTING THE DRAINAGE.....	7
5. FASTEN THE BASE.	8
6. FINISHING.....	8
FINISHING (CONTINUED).....	9

● IMPORTANT

- Read this manual carefully and completely before proceeding.
- It is recommended that you wear safety glasses at all times during the installation.
- This product is covered with a protective film; Do not remove it until the installation is completed to provide additional protection. However, do remove film where two surfaces are in permanent contact during the installation.
- Prior to installation of the base, all framing and plumbing work must be completed by a qualified professional in accordance with local established building codes.
For renovation work, existing shower surfaces must be removed to accommodate framing requirements. Ensure that outer wall are properly insulated, and that a vapor barrier has been installed in accordance with local established building codes.

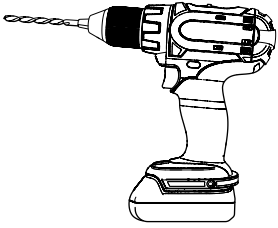
● Care for your Acrylic Shower Base

- In order to protect the acrylic surface of your base, never use scouring powder pads or other strong solvents. Only clean it with a mild detergent diluted in water or a detergent formulated specifically for acrylic.

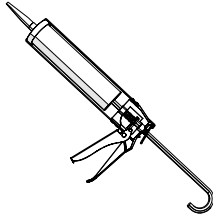
Product specifications are subject to change without notice. Use the installation instructions supplied with the product.

OUTILS ET MATÉRIAUX REQUIS. / TOOLS AND MATERIALS REQUIRED.

AZM4836 • AZM6036 • AZM6032



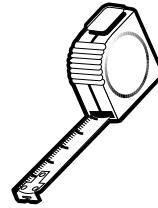
PERCEUSE
DRILL



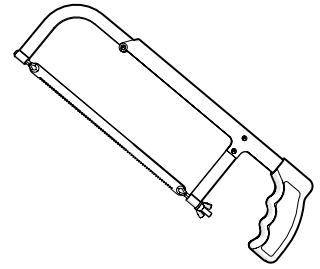
SCELLANT
SILICONE



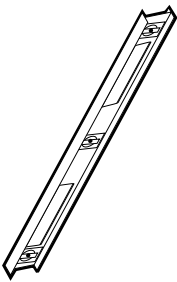
CRAYON
PENCIL



RUBAN À MESURER
TAPE MEASURE



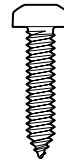
SCIE À MÉTAUX (lame bi-métal)
HACKSAW (bi-metal blade)



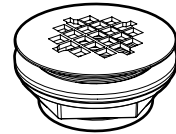
NIVEAU
LEVEL



CIMENT ÉGALISATEUR ou MORTIER
FLOOR LEVELING COMPOUND
or MORTAR

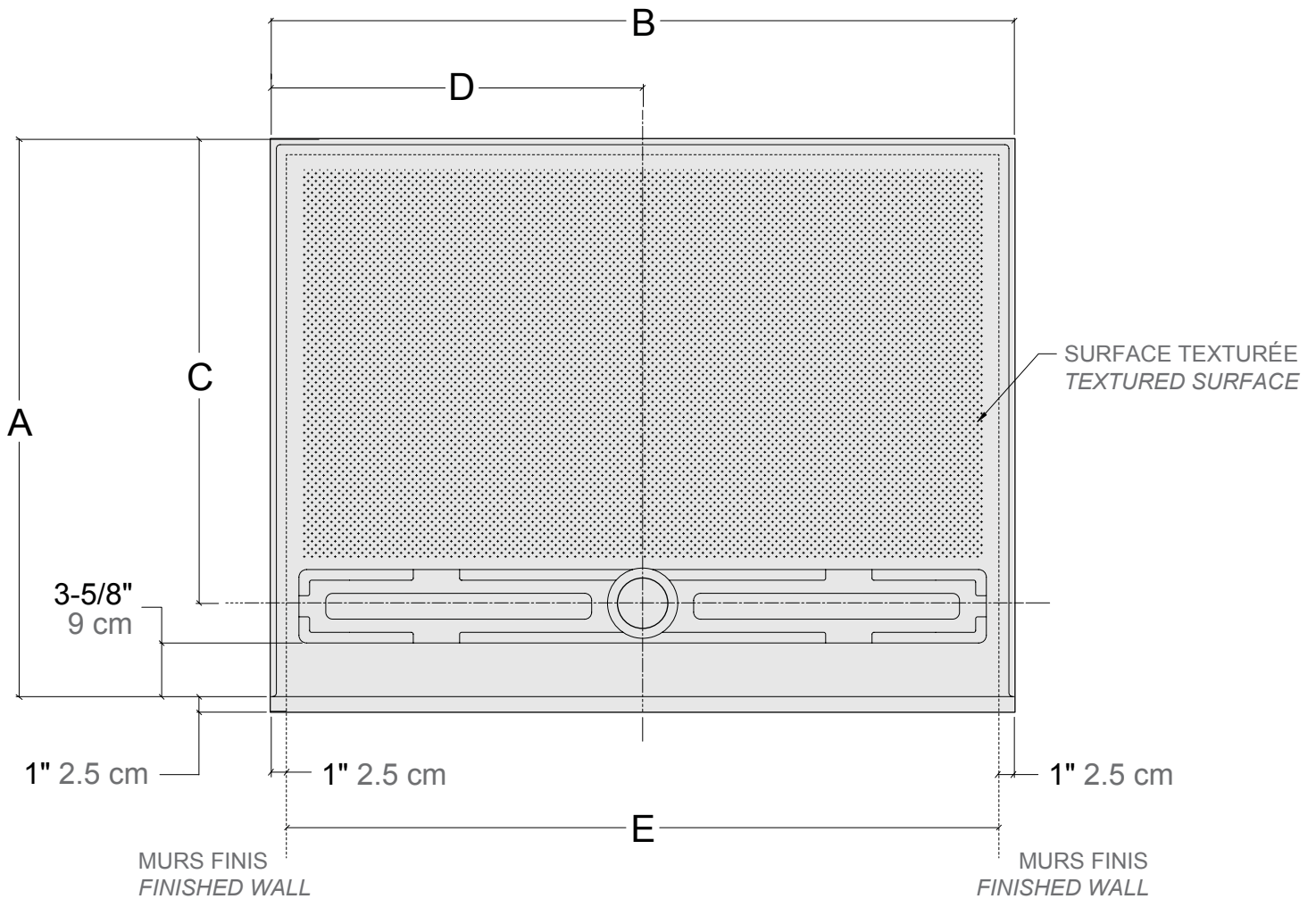


VIS #8 1 1/4"
(Vis inoxydable de préférence)
SCREW #8 1 1/4"
(Stainless steel screws recommended)

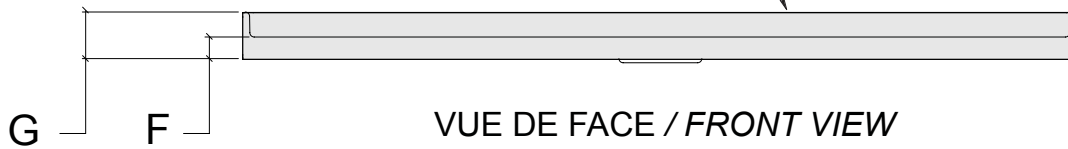


DRAIN
DRAIN

VUE DE DESSUS / TOP VIEW



BRIDE DE CARRELAGE / TILING FLANGE



VUE DE FACE / FRONT VIEW

Dimensions*



Modèle / Model	A	B	C	D	E	F	G
AZM4836	36" 91cm	48" 122cm	30" 76cm	24" 61cm	46" 117cm	1-3/8" 3.5cm	3-1/8" 8cm
AZM6032	32" 81cm	60" 152cm	26" 66cm	30" 76cm	58" 147cm	1-3/8" 3.5cm	3-1/8" 8cm
AZM6036	36" 91cm	60" 152cm	30" 76cm	30" 76cm	58" 147cm	1-3/8" 3.5cm	3-1/8" 8cm

*Tolérance des dimensions : ± 1/4" 6mm

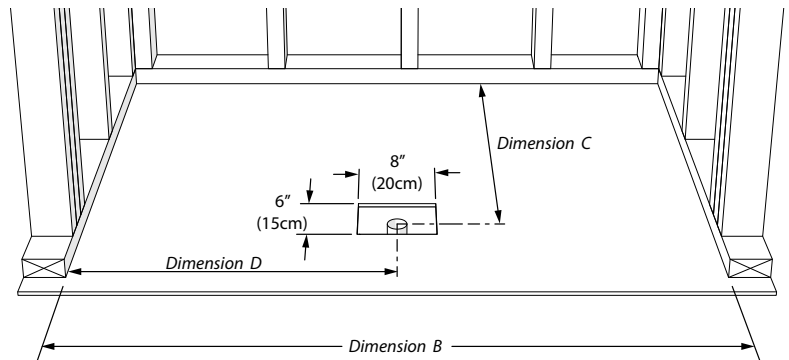
*Tolerance on dimensions : ± 1/4" 6mm

1 PRÉPAREZ LA PLOMBERIE D'ÉVACUATION / PREPARE DRAINING PIPE.

1A. Préparer une découpe dans le plancher [approx 8" x 6" (20cm x 15cm)] pour la plomberie d'évacuation. Voir spécification pour les dimensions de la base.

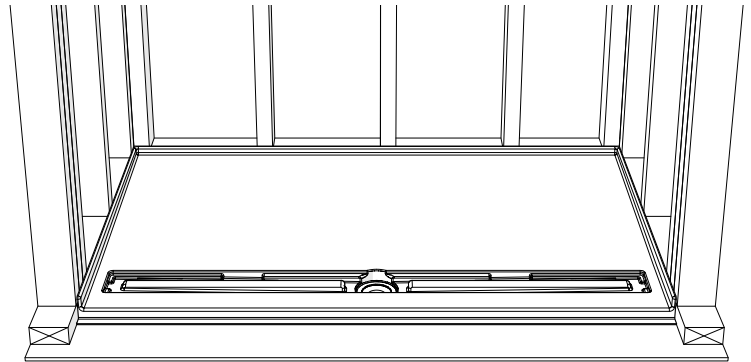
Vérifier votre base pour les dimensions finales.

Make a cutout in the floor [approx. 8" x 6" (20cm x 15cm)] to accommodate plumbing. See specification for base dimensions. Verify your base for final dimensions.



1B. Positionnez la base en place. Vérifiez que l'emplacement de la plomberie d'évacuation est aligné avec le drain de la base. Enlevez la base.

Position base. Verify that the draining pipe location matches the actual location of the base drain. Remove the base.



* MODÈLE AZM6036 ILLUSTRÉ
* MODEL AZM6036 SHOWN

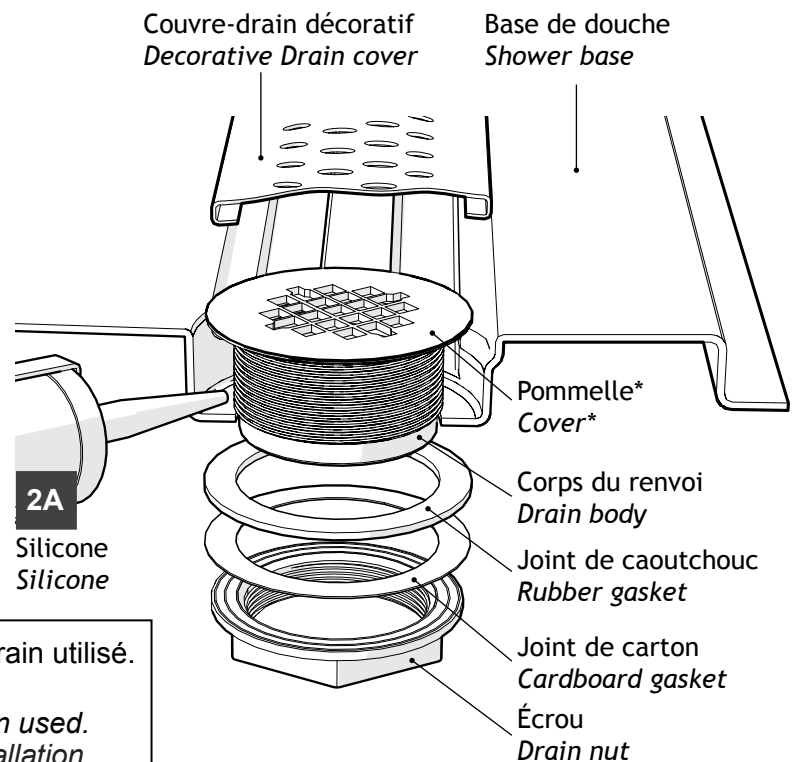
2 INSTALLEZ LE DRAIN. / INSTALL THE DRAIN.

2A. Avant d'installer le drain sur la base, appliquez du scellant silicone entre le corps de renvoi et la base de douche.

Prior to install the drain on the base, run a bead of silicone between the drain body and shower base.

Drain non inclus - Drain not included

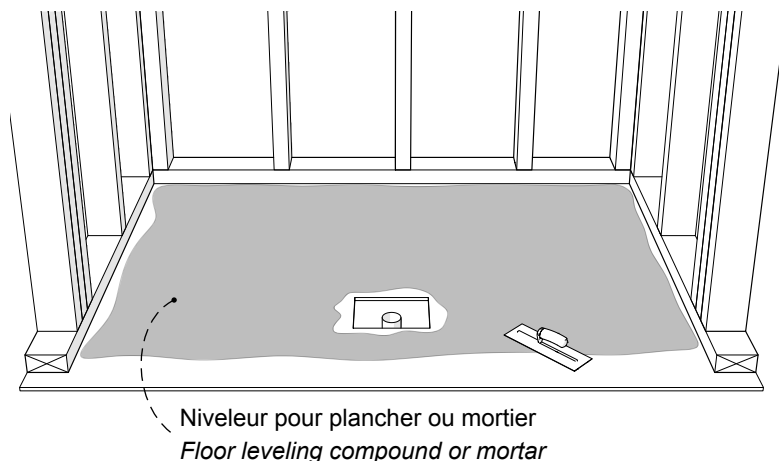
* Les composants peuvent varier selon le modèle de drain utilisé. Suivez les instructions du fabricant pour l'assemblage.
Components might vary according to the model of drain used. Refer to manufacturer's instructions for the proper installation.



3 NIVELEZ LA BASE. / LEVELING THE BASE.

3A. Nivelez de plancher sur toute la surface d'installation de la base.

Level the floor over the entire surface of the base installation.

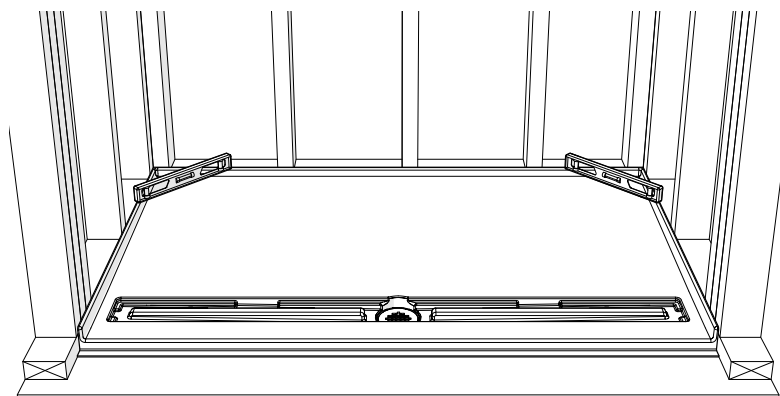


3B. Déposez la base en l'enclavant au centre du tuyau de drainage et posez-la en place en appliquant une pression pour s'assurer qu'ils entrent bien en contact avec le niveleur de plancher sur toute la surface en dessous de la base.

Vérifiez que la base est de niveau.

Lower base over center of draining pipe and set into place. Apply pressure to ensure that the leveling compound is in contact with the entire bottom surface of the base.

Verify that the base is level.



4 TESTEZ LE DRAINAGE. / TESTING THE DRAINAGE.

4A. Une fois que la connexion du drain a été complétée, bouchez le drain et remplissez la base avec une petite quantité d'eau.

Once the drain is connected, plug the drain and fill the base with a small amount of water.

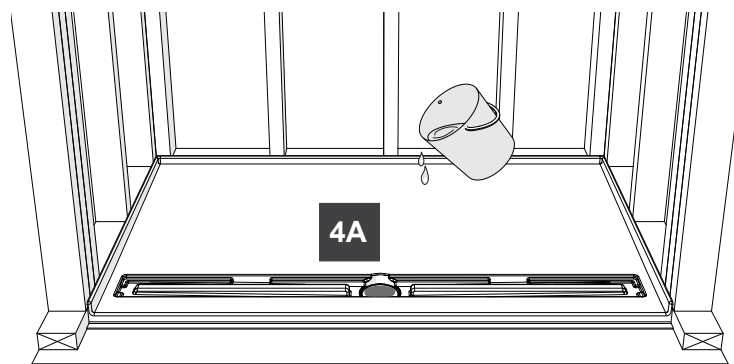
4B. Vérifiez qu'il n'y ait pas de fuite autour du drain (des bulles pourraient apparaître) ou à tout autre endroit (en dessous si possible).

Check for any leakage around the drain (some bubbles may appear) and below (if you have access to).

4C. Débouchez le drain et vérifiez que l'écoulement de la base se fasse correctement. il ne doit pas y avoir d'accumulation de grosse flaque d'eau dans la base.

Unplug the drain and assure that the drainage is efficient.

There must be no large puddle of water accumulation in the base.



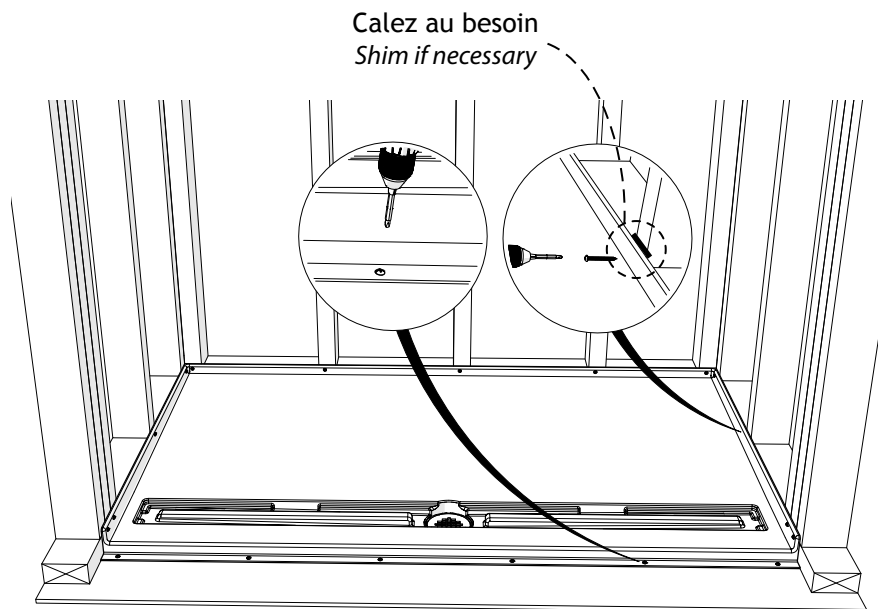
Si le drainage n'est pas efficace et que la base est bien nivelée, ne poursuivez pas l'installation. Veuillez enlever la base et la retourner à votre distributeur pour un échange.

If water doesn't drain properly even though the base is leveled, do not continue this installation. Please remove the base and return it to your dealer for exchange.

5 **FIXEZ LA BASE. / FASTEN THE BASE.**

5. Fixez la base aux montants de mur et au sous-plancher avec des vis #8 x 1 1/4" (Vis inoxydable de préférence)

Fasten base to studs and to subfloor using #8 x 1 1/4" screws (stainless steel screws recommended)

**6** **FINITION. / FINISHING.**

- 6A. Mesurez l'ouverture de votre mur fini.

Measure your finished wall opening.

- 6B. Coupez la garniture de finition en aluminium à la longueur correspondant au mur fini.

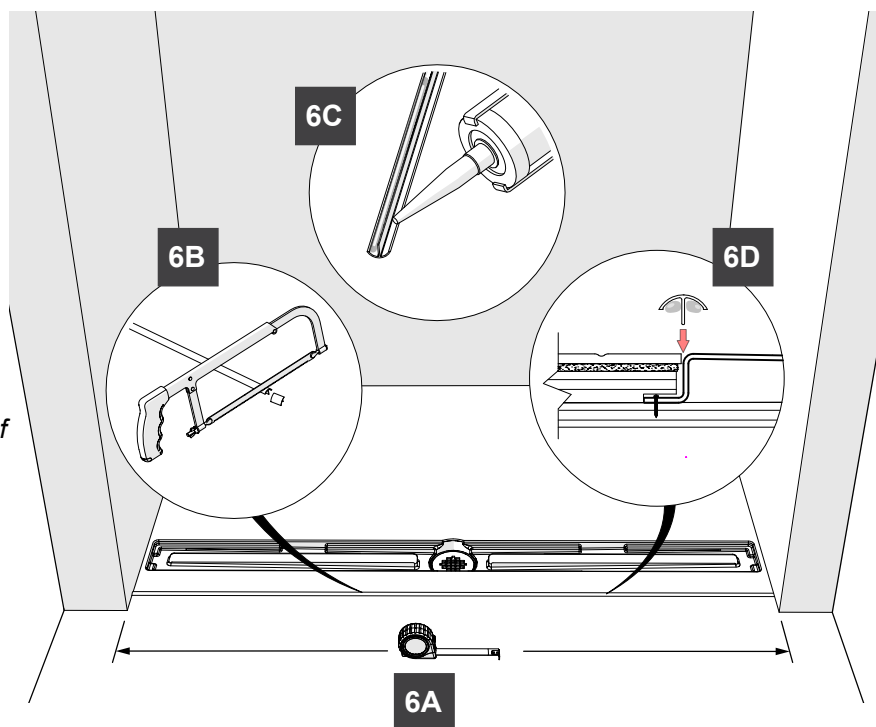
Cut the aluminium edge trim to match the finished wall opening.

- 6C. Retourner la garniture de finition en aluminium et appliquer une ligne de scellant en silicone le long des canaux.

Flip the aluminium edge trim and apply a line of silicone sealant along the channels.

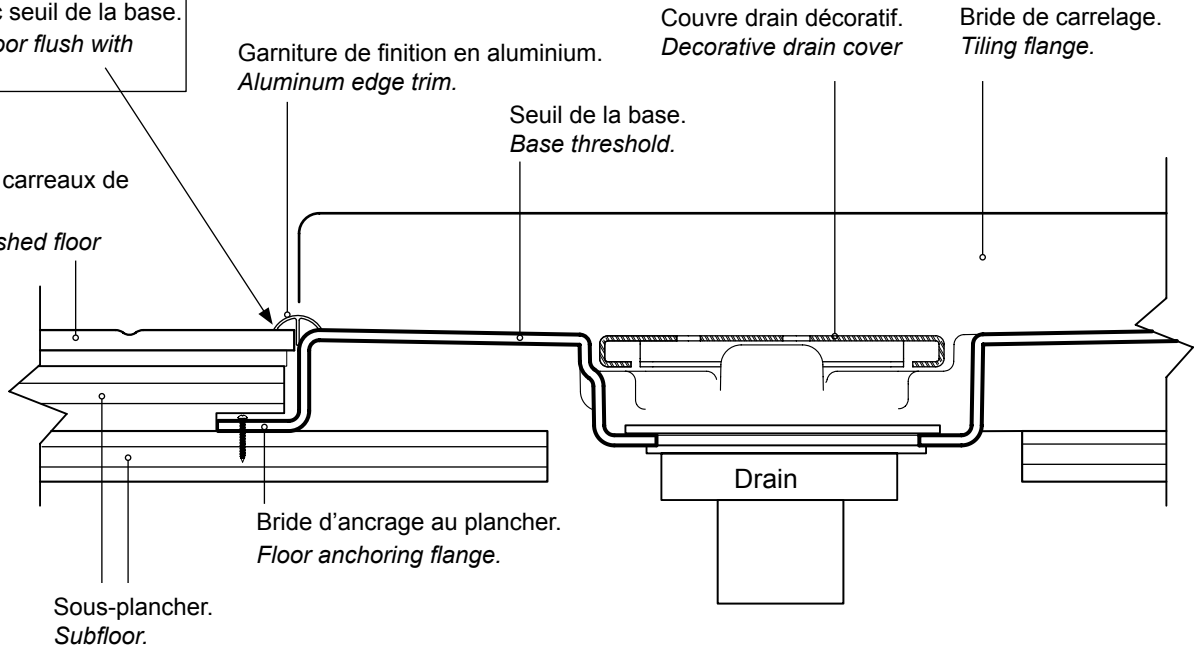
- 6D. Enfoncez la garniture de finition en aluminium dans le joint entre le seuil de la base et le plancher fini.

Insert the aluminium edge trim into the gap between the threshold of the base and the finished floor.



Construire le plancher fini à égalisation avec seuil de la base.
Build finished floor flush with base threshold.

Plancher fini en carreaux de céramique.
Ceramic tile finished floor



Conseils pour une finition étanche d'aspect professionnel.

Tips to achieve a professional looking and watertight finish.

