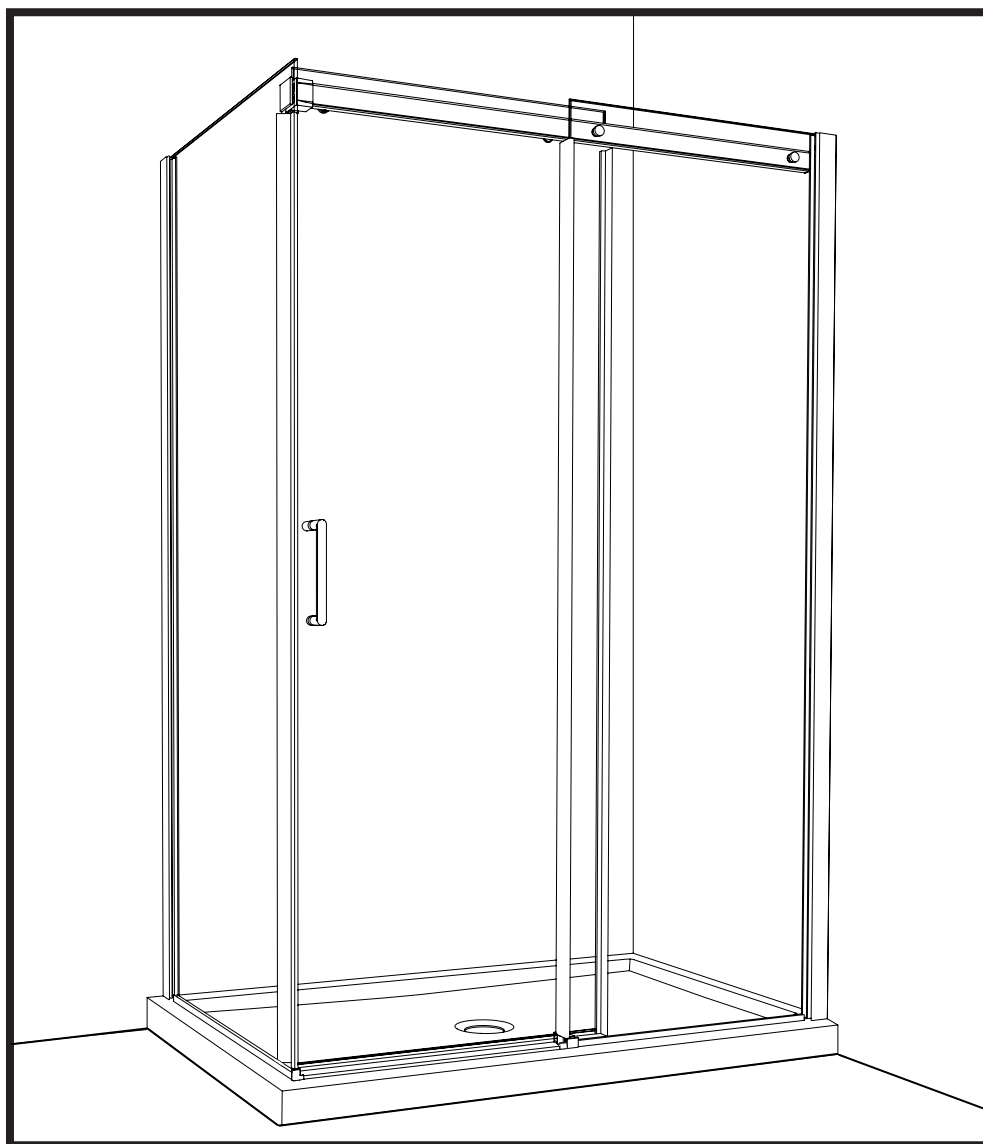


INSTALLATION MANUAL - GUIDE D'INSTALLATION

N011



Please keep this manual and product code number for future reference and for ordering replacement parts if necessary.

Veillez conserver ce manuel et le code de produit pour des références futures, et au besoin, la commande de pièces de rechange.

GENERAL INSTRUCTIONS

- Read this manual carefully and completely before proceeding.
- It is recommended that you wear safety glasses at all times during the installation.

En

INSTALLATION OVER CERAMIC TILES

- If your shower door is to be installed over ceramic tiles, the tiles should lay completely under the wall jamb.
- Silicone should be used to seal the gap where the ceramic tiles meet the fixed panel.

NOTICE

- Caulking: no sealant is required inside the shower, unless otherwise stated.
- Some models are equipped with clear sealing gaskets.

CARE FOR YOUR SHOWER DOOR

- Never use scouring powder pads or sharp instruments on metal pieces or glass panels. An occasional wiping down with a mild soap diluted in water is all that is needed to keep the panels and aluminum parts looking new.
- We recommend wiping the glass panels with a squeegee after each use.

INSTRUCTIONS GÉNÉRALES

- Lire attentivement et complètement le manuel d'installation avant de procéder.
- Il est recommandé de porter des lunettes de sécurité en tout temps lors de l'installation.

Fr

INSTALLATION SUR LES TUILES EN CÉRAMIQUE

- Si votre porte de douche doit être installée sur une bordure en céramique, le jambage doit reposer complètement sur cette dernière.
- Le calfeutrage doit être appliqué sur le côté extérieur de la douche où le panneau fixe rencontre la bordure en céramique.

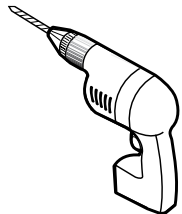
NOTE

- Calfeutrage: aucun scellant n'est nécessaire à l'intérieur de la douche.
- Certains modèles sont dotés de joints d'étanchéité clairs.

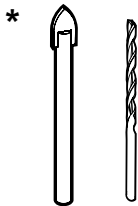
L'ENTRETIEN DE VOTRE DOUCHE

- Ne jamais utiliser de poudre ou de tampon à récurer, ni d'instrument tranchant sur les parties en métal ou en verre. De temps à autre, il suffit de nettoyer la porte avec une solution d'eau et un détergent doux pour conserver l'aspect neuf des panneaux de verre et du cadre en aluminium.
- Nous recommandons de passer une raclette de douche sur les panneaux de verre après chaque utilisation.

TOOLS REQUIRED / OUTILS REQUIS



DRILL
PERCEUSE



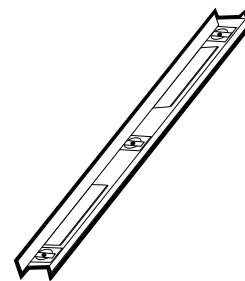
1/4" & 1/8" DRILL BITS
MÈCHE 1/4" & 1/8"



LOCKING PLIERS
PINCE ÉTAU



SCREWDRIVER
TOURNEVIS



LEVEL
NIVEAU



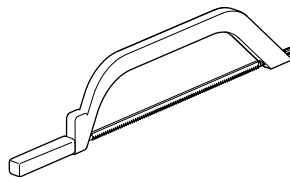
PENCIL
CRAYON



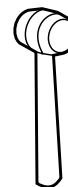
TAPE
RUBAN



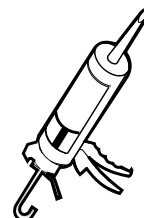
SAFETY GLASSES
LUNETTES DE SÉCURITÉ



HACKSAW
SCIE À MÉTAUX



MALLET
MAILLET



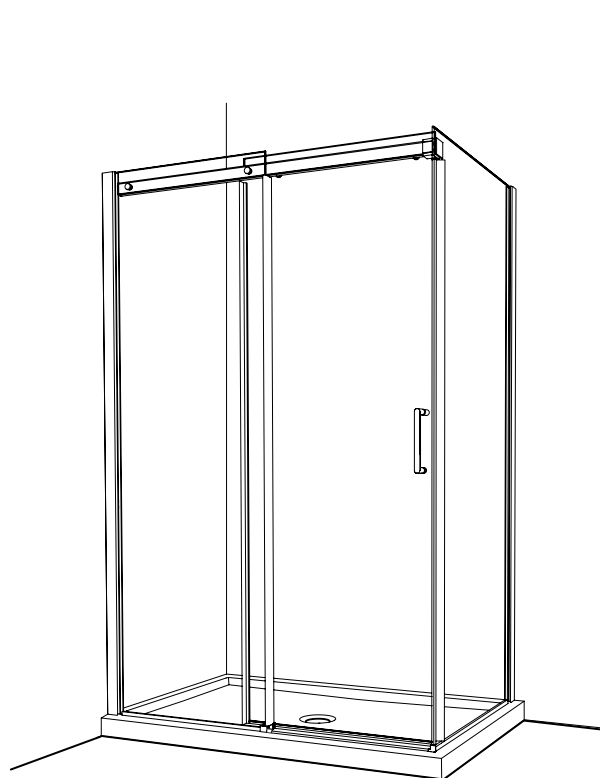
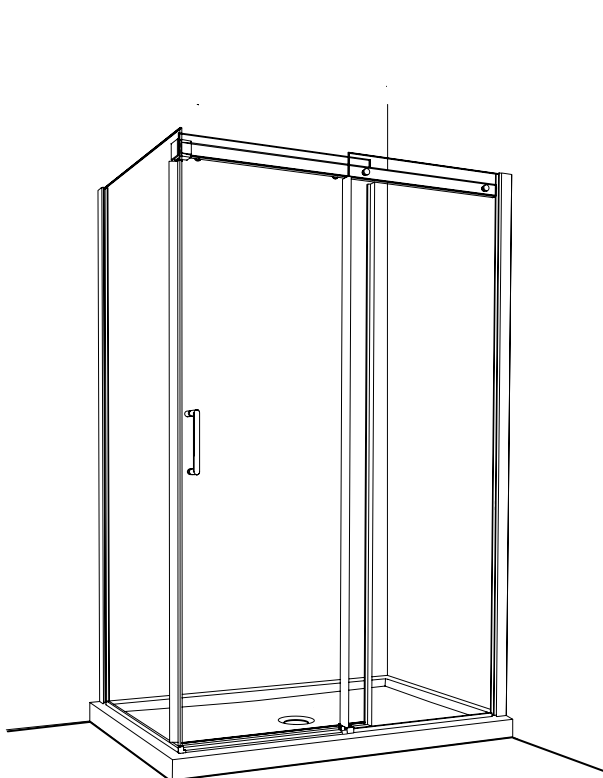
SILICONE
SCÉLLANT

* Use a 1/4" drill bit for ceramic when drilling into ceramic tiles

* Utiliser une mèche de 1/4" destiné à céramique lors du perçage des tuiles en céramique.

POSSIBLE CONFIGURATIONS / CONFIGURATIONS POSSIBLES

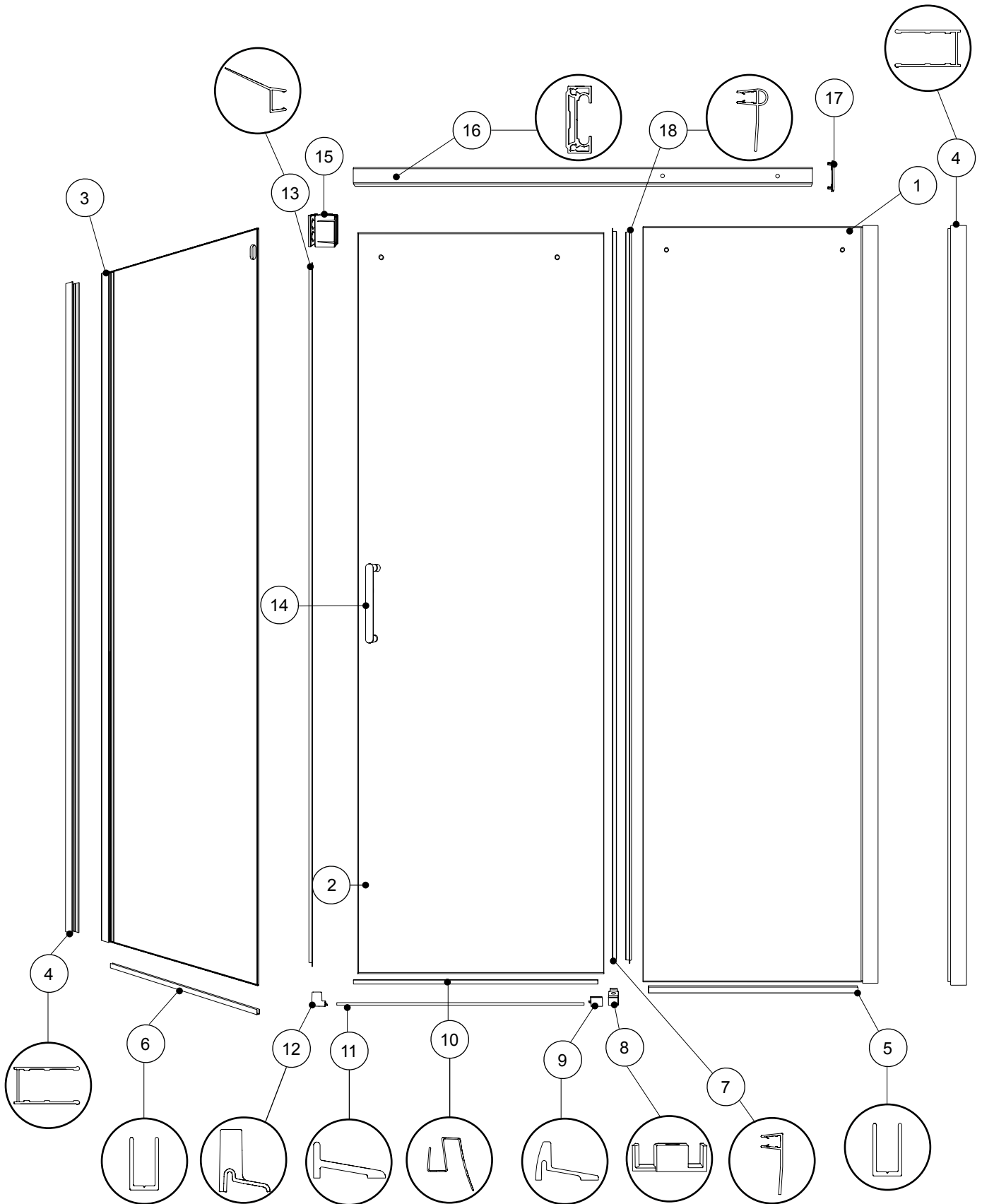
*



* This configuration is illustrated in this manual.

* Cette configuration est illustrée dans ce manuel.

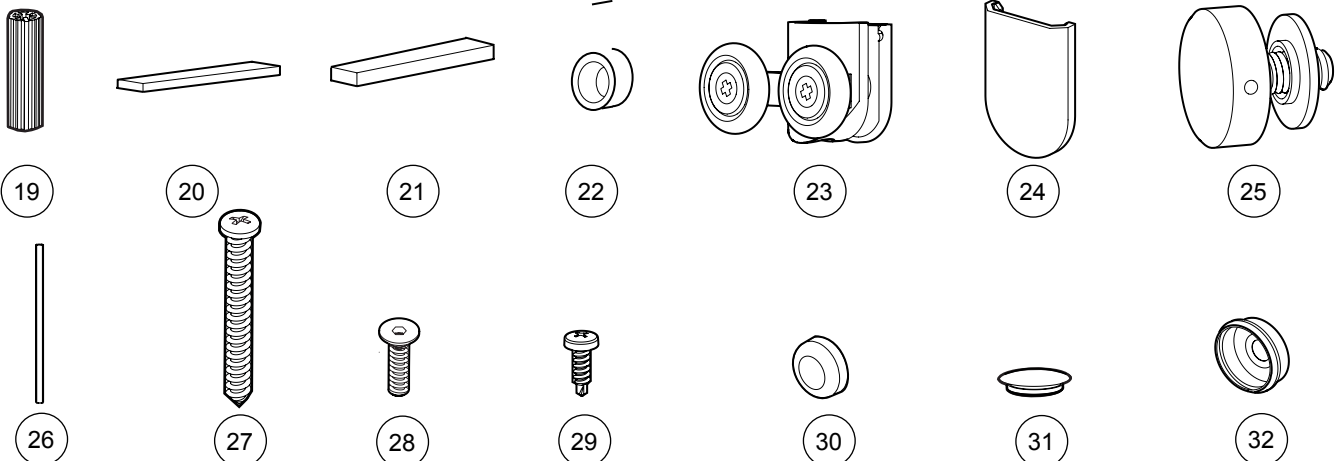
PARTS LISTING / LISTE DES PIÈCES



HARDWARE LISTING / LISTE DE QUINCAILLERIE

ITEM	PARTS LISTING / LISTE DES PIÈCES	QTY
1	FIXED PANEL / PANNEAU FIXE	1
2	DOOR PANEL / PANNEAU DE PORTE	1
3	RETURN PANNEL / PANNEAU DE RETOUR	1
4	WALL JAMB / JAMBAGE	2
5	U-CHANNEL FOR RETURN PANEL / PROFILÉ EN «U» POUR PANNEAU DE RETOUR	1
6	U-CHANNEL FOR FIXED PANEL / PROFILÉ EN «U» POUR PANNEAU FIXE	1
7	SIDE GASKET / JOINT LATÉRAL DE LA PORTE	1
8	BOTTOM GUIDE / GUIDE INFÉRIEUR	1
9	THRESHOLD ANCHOR / L'ANCRAGE DU SEUIL	1
10	BOTTOM DOOR GASKET / JOINT INFÉRIEUR POUR LA PORTE	1
11	THRESHOLD / SEUIL	1
12	THRESHOLD ANCHOR / L'ANCRAGE DU SEUIL	2
13	SIDE DOOR GASKET AGAINST THE WALL / JOINT LATÉRAL DE LA PORTE CÔTÉ CONTRE LE MUR	1
14	DOOR HANDLE / POIGNÉE DE PORTE	1
15	WALL MOUNT BRACKET / SUPPORT MURAL	1
16	RUNNING RAIL / BARRE DE ROULEMENT	1
17	RAIL CAP / CAPUCHON DE RAIL	1
18	SIDE DOOR GASKET / JOINT LATÉRAL DE LA PORTE	1
ITEM	HARDWARE LISTING / LISTE DE QUINCAILLERIE	QTY
19	WALL PLUG / CHEVILLE	8
20	CLEAR SETTING BLOCK (1/16") / BLOC À NIVEAU TRANSPARENT (1/16")	4
21	CLEAR SETTING BLOCK (1/8") / BLOC À NIVEAU TRANSPARENT (1/8")	4
22	SLEEVE / MANCHE	2
23	WHEEL / ROULETTE	2
24	WHEEL CAP / CAPUCHON DE ROULETTE	2
25	FASTENER / FIXATION DE VERRE	2
26	KEY / CLÉ	1
27	PAN HEAD SCREW / VIS À TÊTE PAN	7
28	SCREW / VIS	2
29	PAN SELF-DRILLING SCREW / VIS PAN AUTO-PERÇANTE	6
30	SCREW CAP / CAPUCHON DU VIS	6
31	BOTTOM GUIDE CAP / CAPUCHON DU GUIDE INFÉRIEUR	1
32	BACK SCREW CAP / L'ARRIÈRE DU CAPUCHON COUVRE-VIS	6

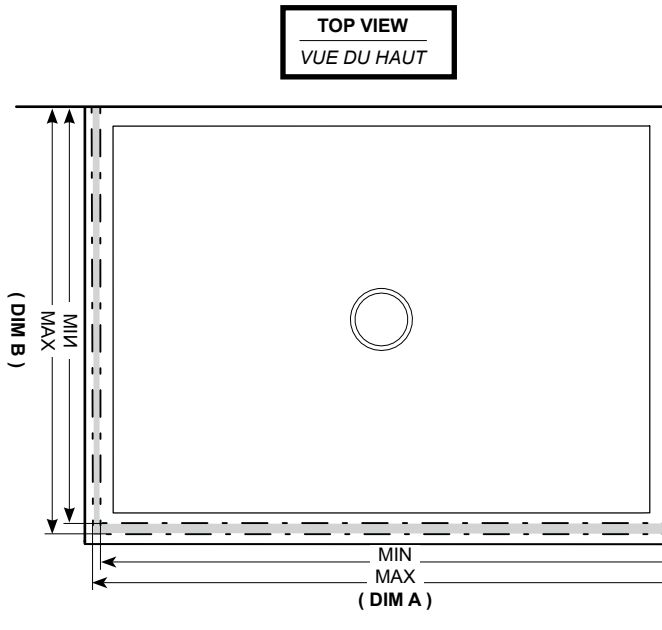
PARTS LISTING / LISTE DES PIÈCES



1

MARK THE UNIT PLACEMENT PARAMETERS / MARQUER LES PARAMÈTRES DE PLACEMENT L'UNITÉ

MODEL MODÈLE	DIM A = FRONT OPENING OUVERTURE DU DEVANT		DIM B = SIDE OPENING OUVERTURE DU CÔTÉ	
	MIN	MAX	MIN	MAX
4832	45 "	48 "	29 "	29 1/2 "
	114 cm	122 cm	74 cm	75 cm
4834	45 "	48 "	31 "	31 1/2 "
	114 cm	122 cm	79 cm	80cm
4836	45 "	48 "	33 "	33 1/2 "
	114 cm	122 cm	84 cm	85 cm
6032	57 "	60 "	29 "	29 1/2 "
	145 cm	152 cm	74 cm	75 cm
6034	57 "	60 "	31 "	31 1/2 "
	145 cm	152 cm	79 cm	80cm
6036	57 "	60 "	33 "	33 1/2 "
	145 cm	152 cm	84 cm	85 cm

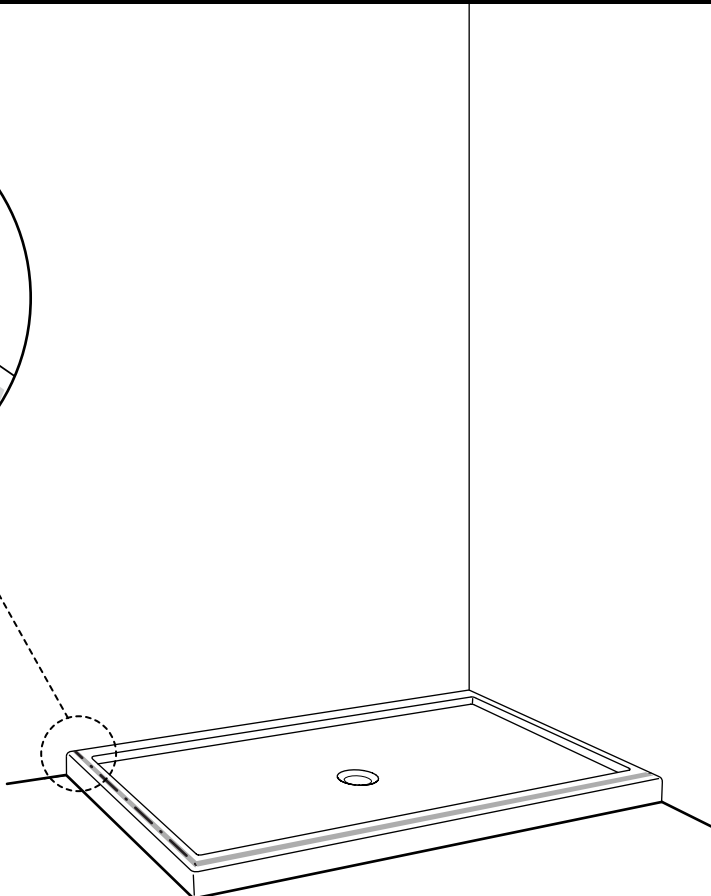
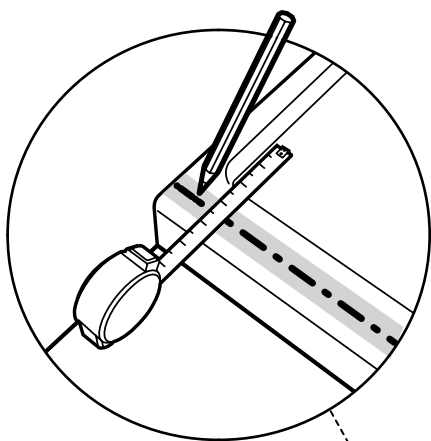


THE INSTALLATION SHOWN IS BASED ON PLUMB FINISHED WALLS AND A LEVELLED BASE. IF THESE CONDITIONS ARE NOT MET, PLEASE ADJUST ACCORDINGLY.

L'INSTALLATION ILLUSTRÉE EST BASÉE SUR DES MURS FINIS D'APLOMB ET UNE BASE DE DOUCHE NIVELÉE. SI CES CONDITIONS NE SONT PAS PRÉSENTES, VEUILLEZ AJUSTER EN CONSÉQUENCE.

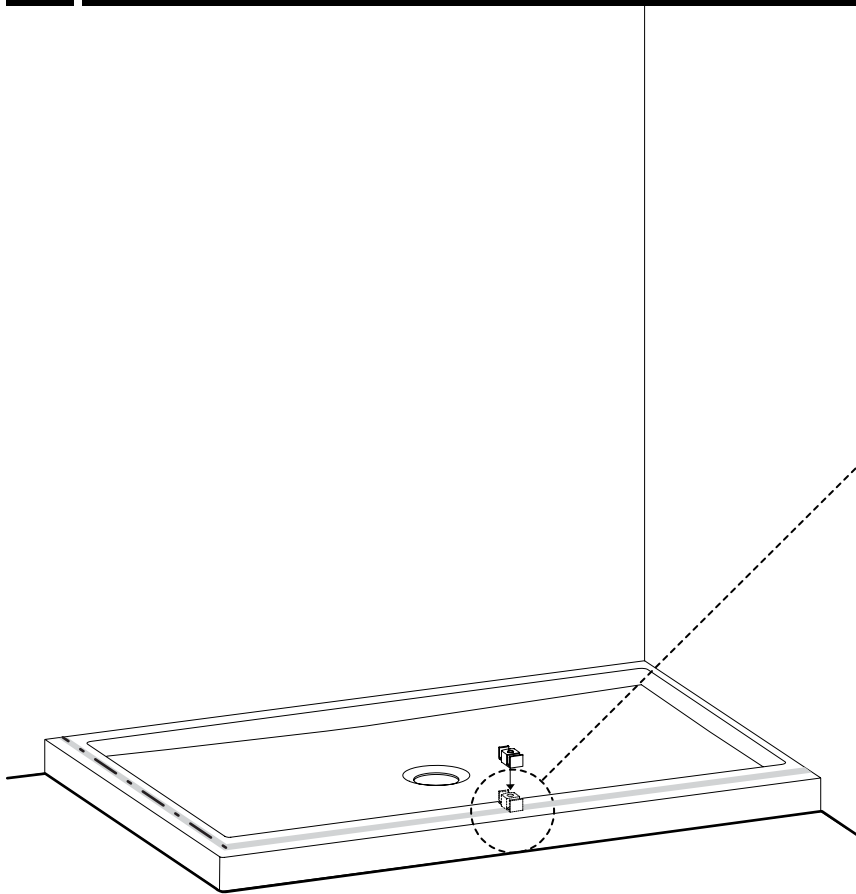
2

MARK THE PLACEMENT LINE FOR THE RETURN PANEL WALL JAMB ON BASE MARQUER LA LIGNE DE PLACEMENT POUR LE JAMBAGE DU PANNEAU DE RETOUR SUR LA BASE



3

PLACE THE BOTTOM GUIDE ON THE BASE / PLACER LE GUIDE INFÉRIEUR SUR LA BASE



SIDE VIEW / VUE LATÉRALE

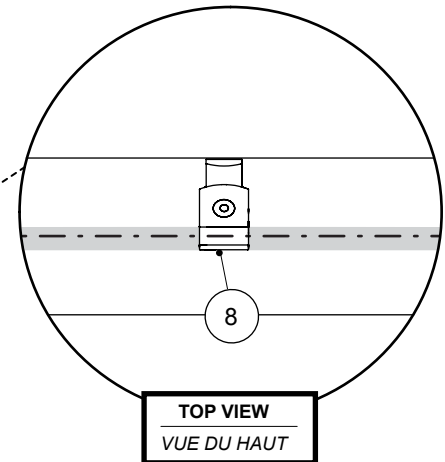
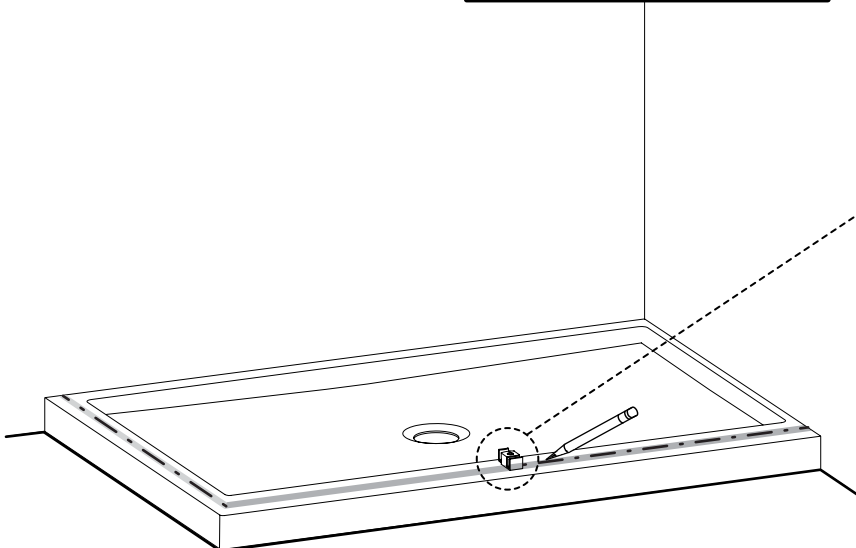
The bottom guide can hang off the base as long as it can be well fastened and is towards the inside of the shower.

Le guide inférieur peut dépasser la base en autant qu'il puisse être bien fixé et vers l'intérieur de la douche.

4

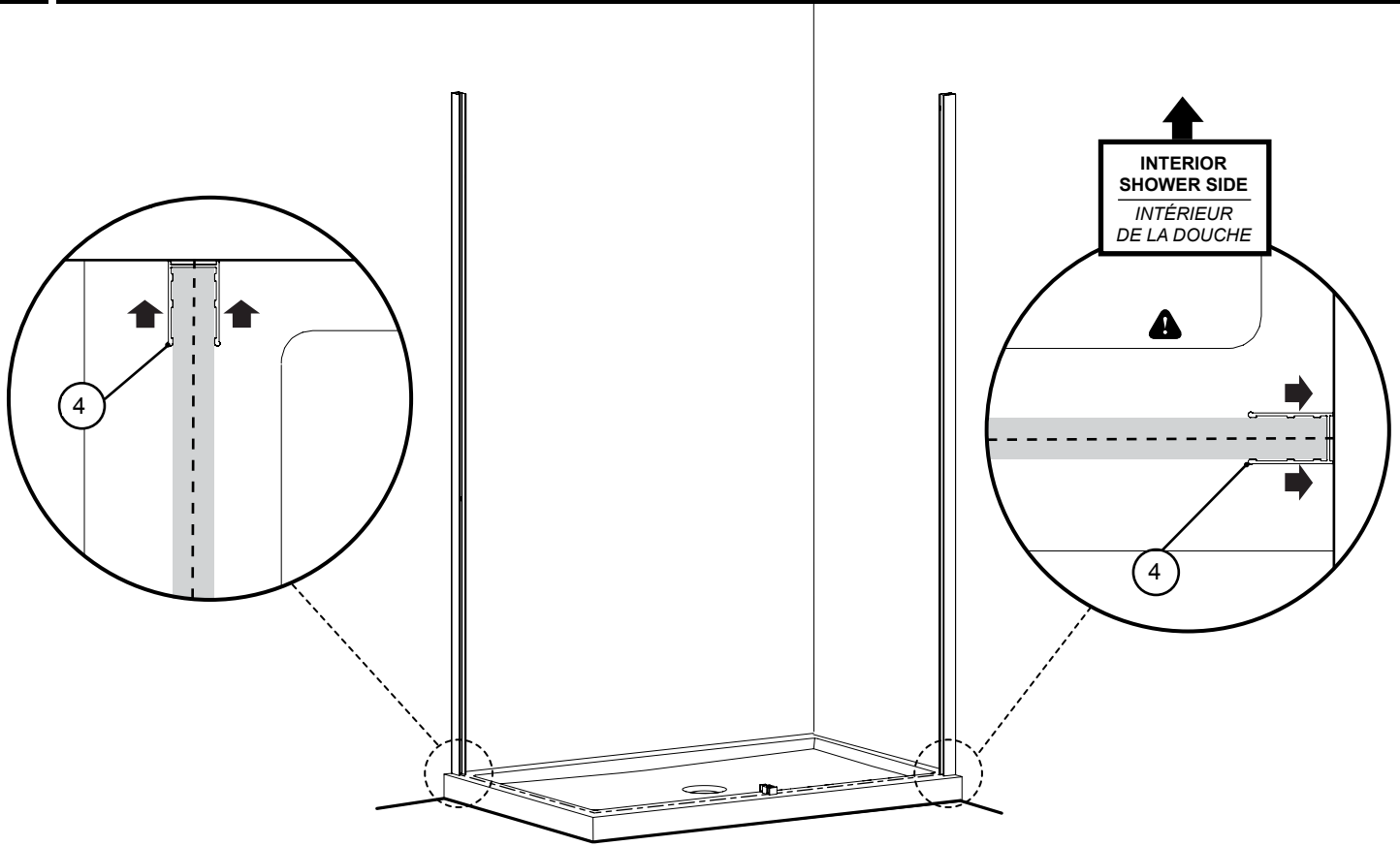
MARK THE PLACEMENT LINE FOR THE FIXED PANEL WALL JAMB ON BASE
MARQUER LA LIGNE DE PLACEMENT POUR LE JAMBAGE DU PANNEAU FIXE SUR LA BASE


**DO NOT INSTALL THE BOTTOM GUIDE
IN THIS STEP**
**NE PAS INSTALLER LE GUIDE
INFÉRIEUR**



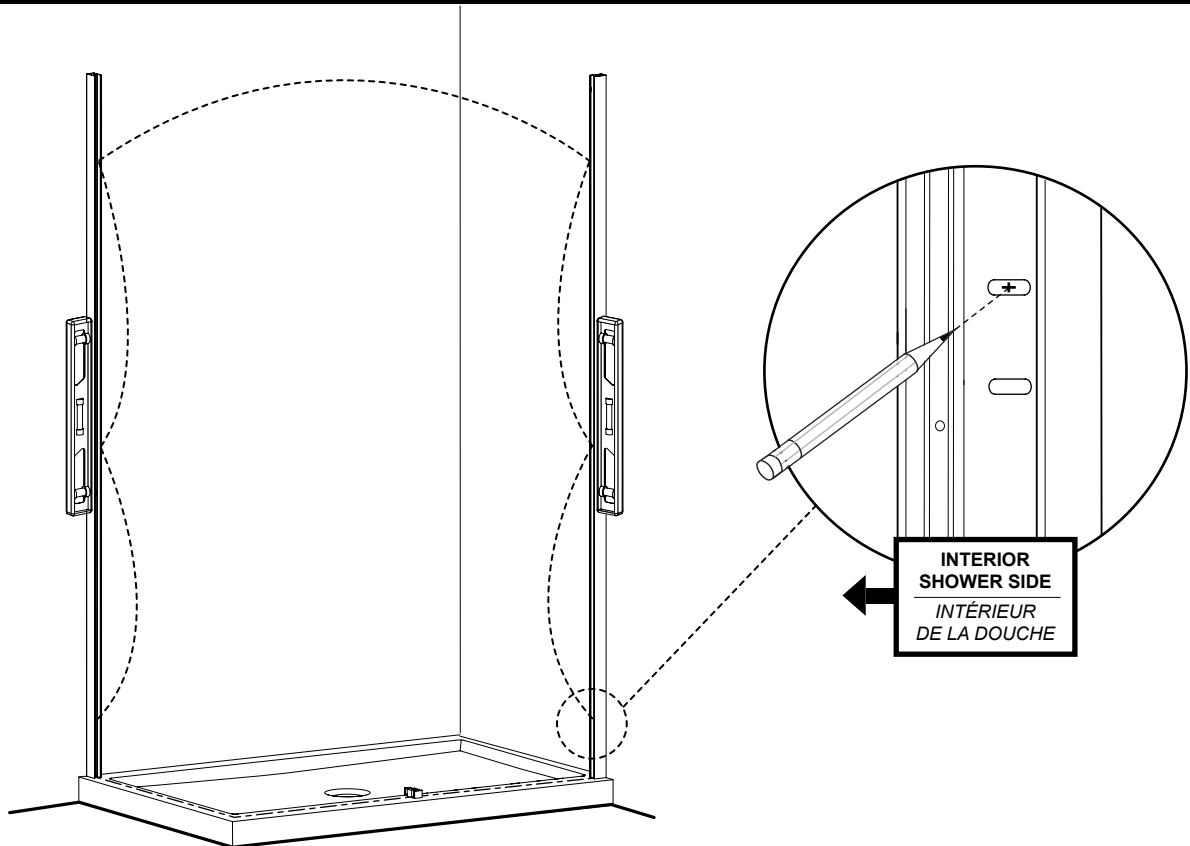
5

PLACE CENTERS OF WALL JAMBS ON THE LINES
PLACER LES CENTRES DES JAMBAGES SUR LES LIGNES



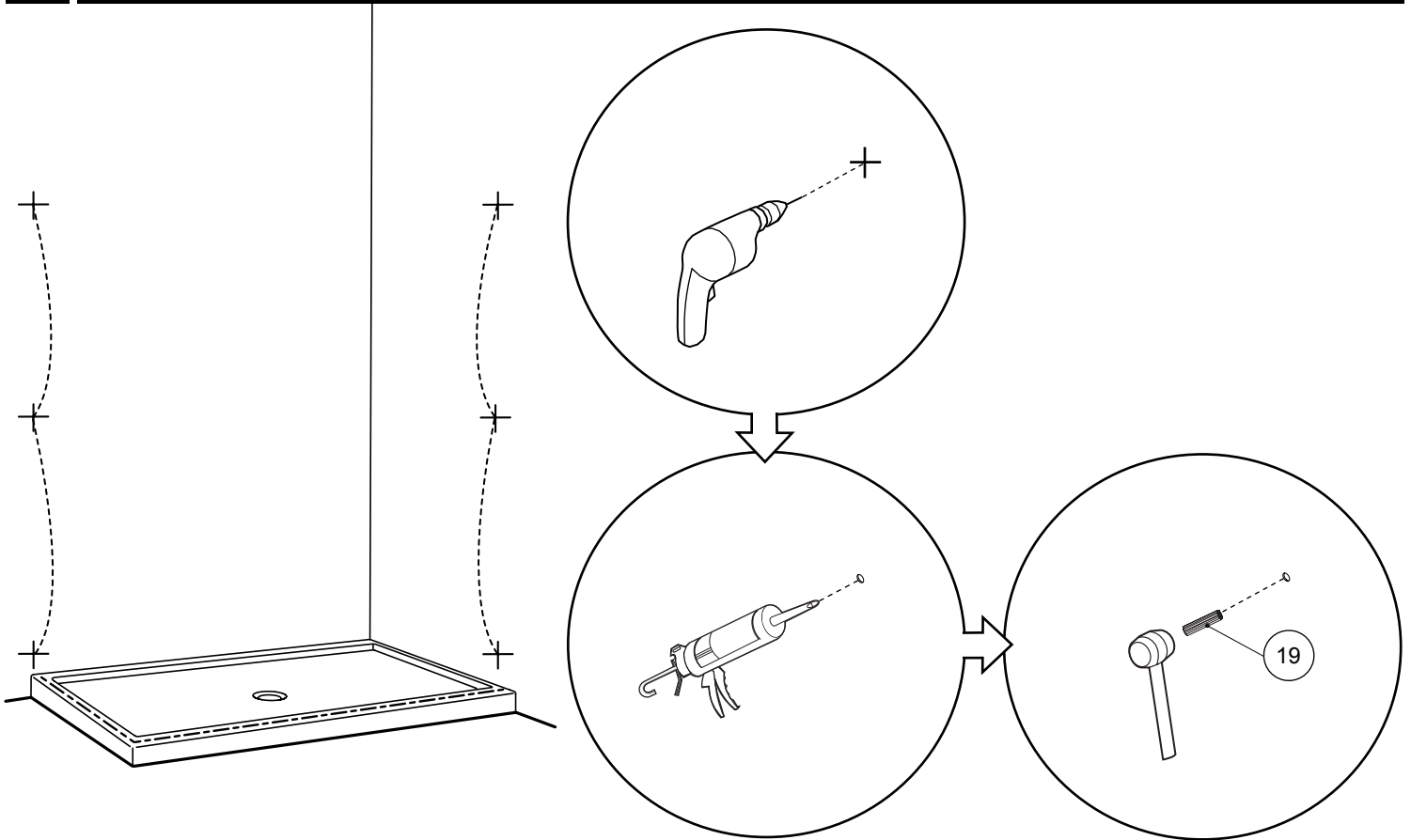
6

LEVEL AND MARK THE LOCATION OF THE WALL JAMB HOLES ON THE WALL
NIVELER ET MARQUER L'EMPLACEMENT DES TROUS DES JAMBAGES SUR LE MUR



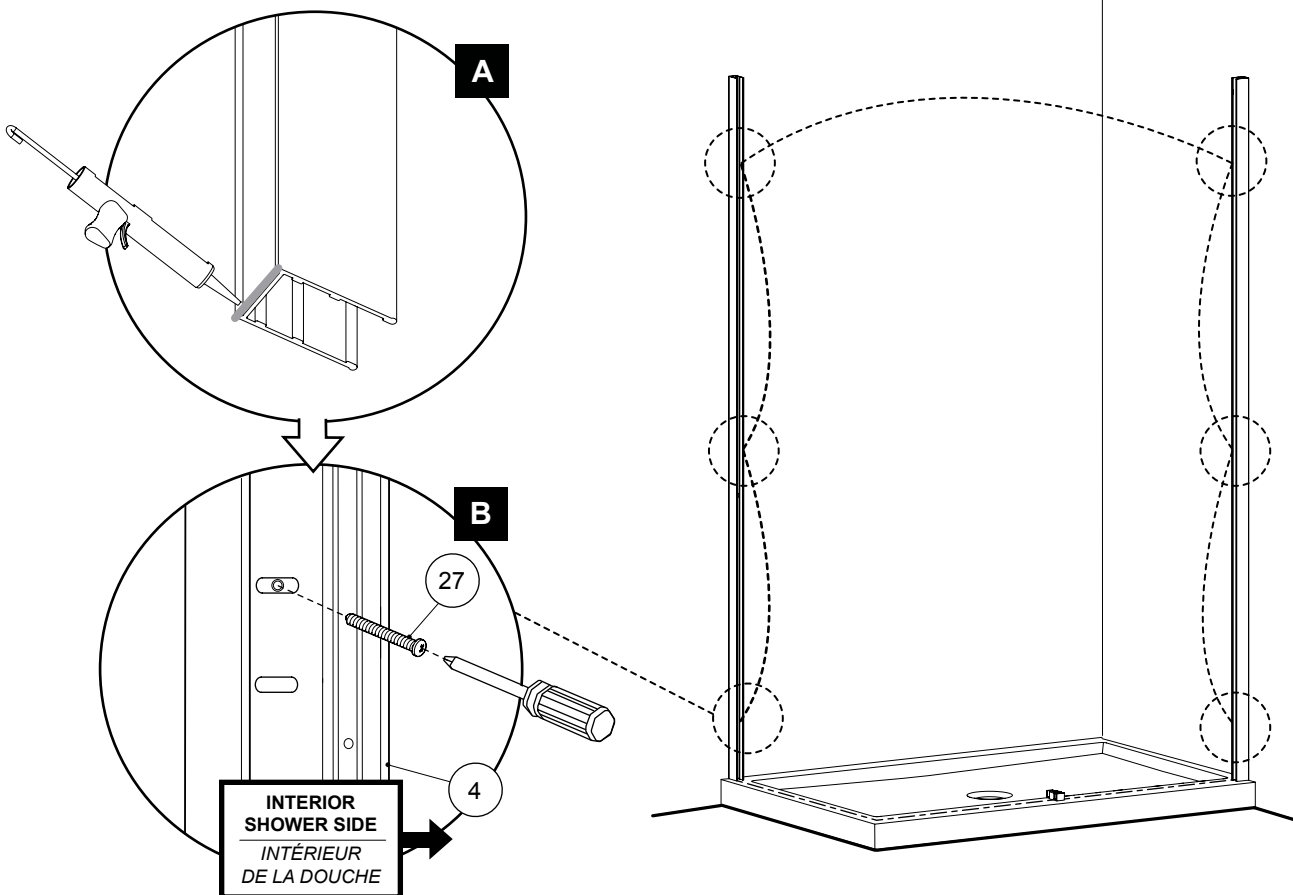
7

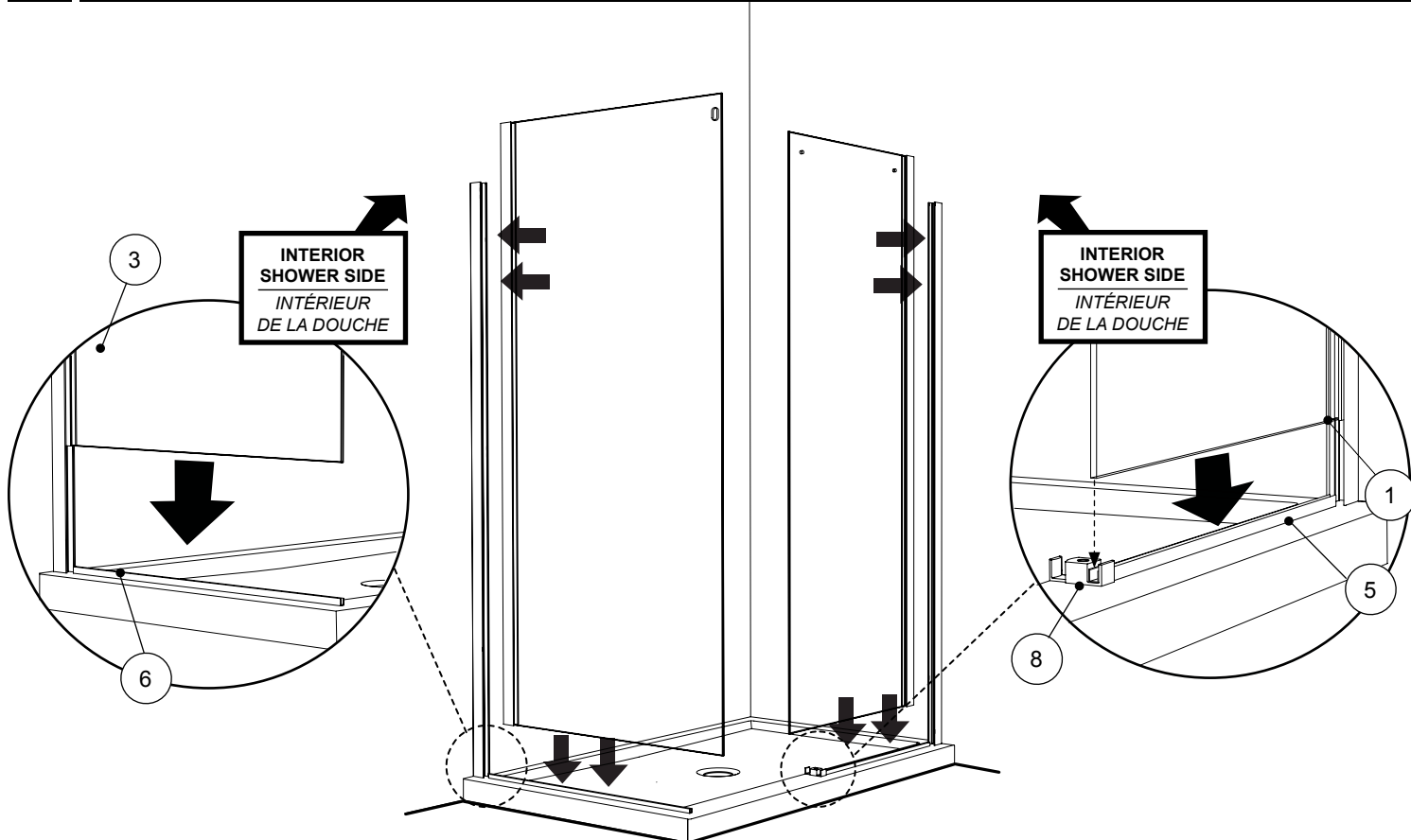
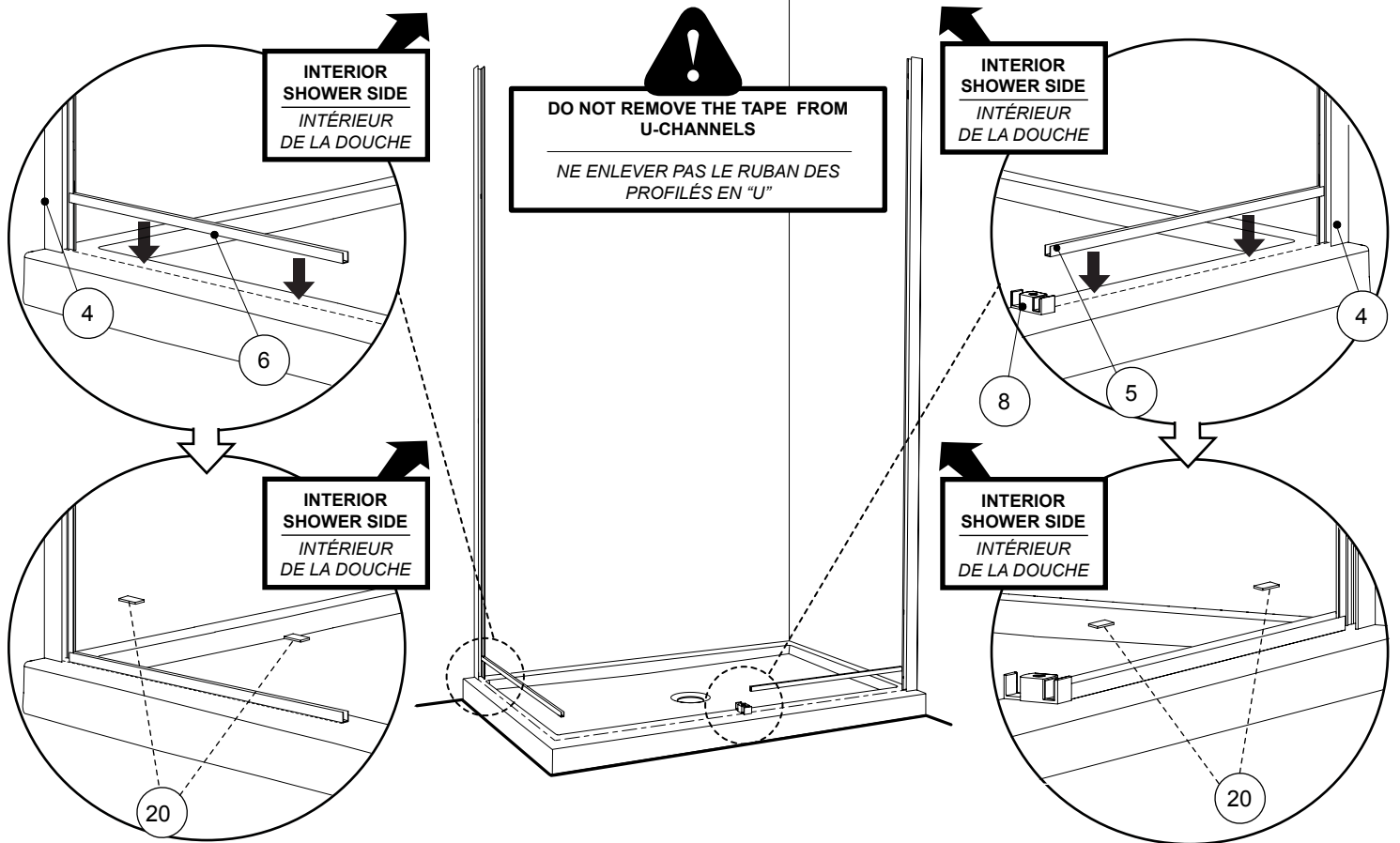
DRILL , SILICONE AND INSTALL WALL PLUGS ON THE WALL
PERCER, CALFEUTRER ET INSTALLER LES CHEVILLES DANS LE MUR



8

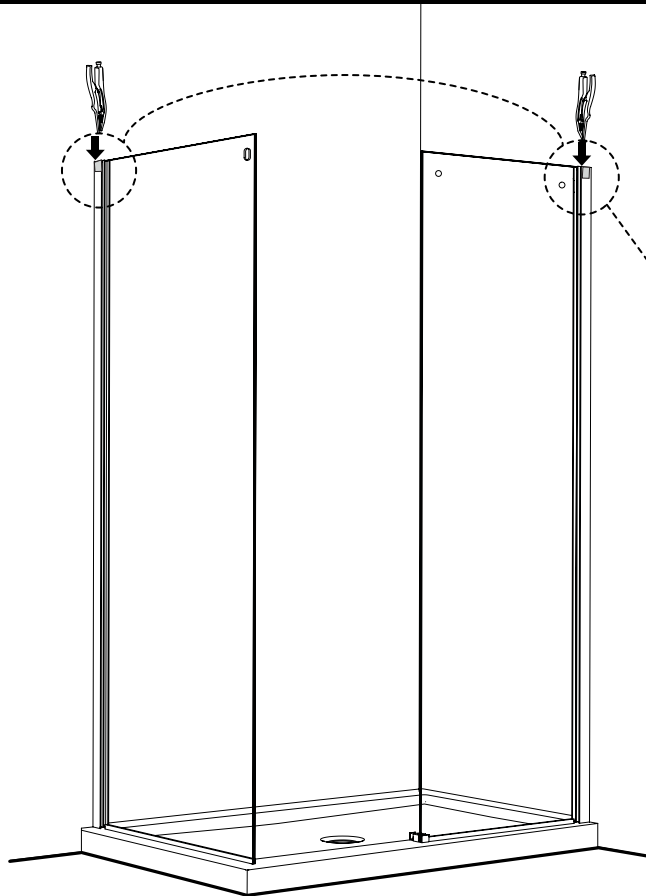
INSTALL THE WALL JAMBS / INSTALLER LES JAMBAGES



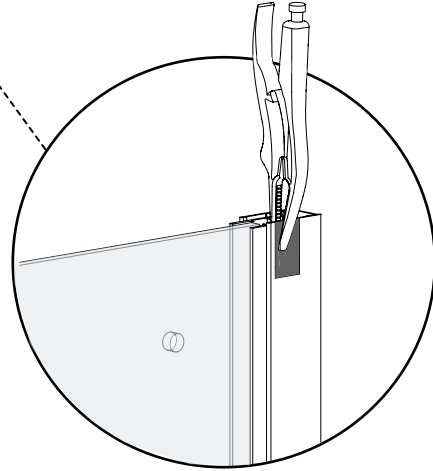


11

SECURE THE EXPANDERS & WALL JAMBS WITH LOCKING PLIERS
SÉCURISER LES EXTENSEURS ET LES JAMBAGES À L'AIDE DES PINCES AUTOBLOQUANTES



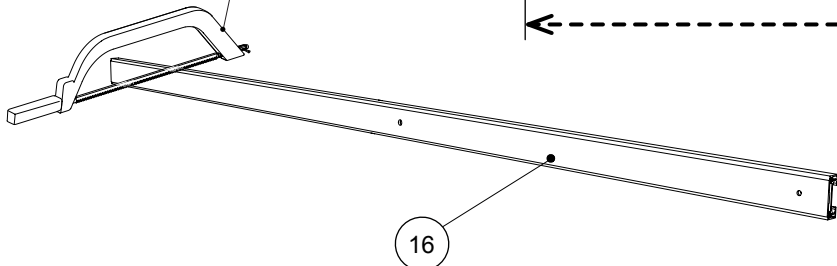
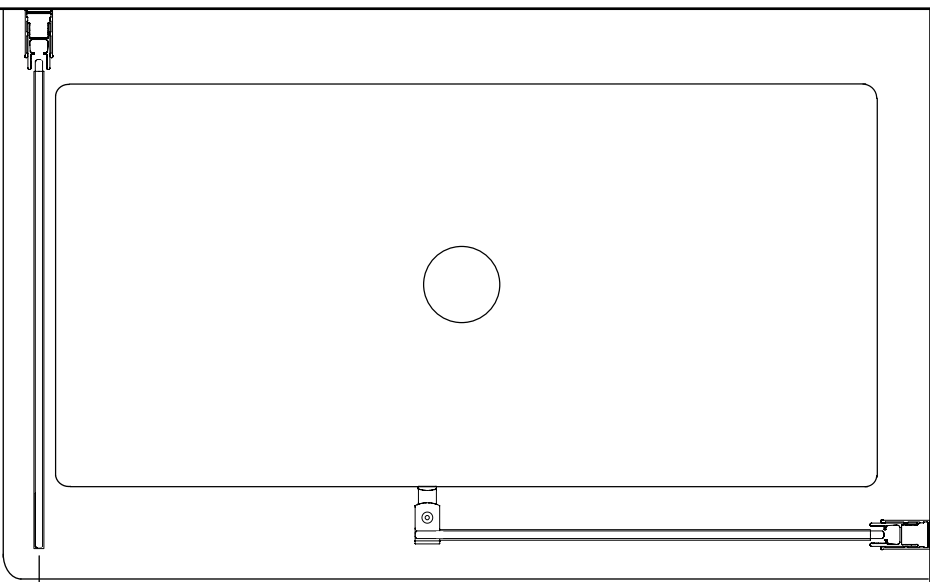
COVER THE PLIERS' TEETH BEFOREHAND TO AVOID SCRATCHING THE ALUMINUM PARTS
RECOUVRIR LES DENTS DE LA PINCE AFIN DE NE PAS GRAFIGNER LES PIÈCES EN ALUMINIUM



12

CUT THE RUNNING RAIL / COUPER LA BARRE DE ROULEMENT

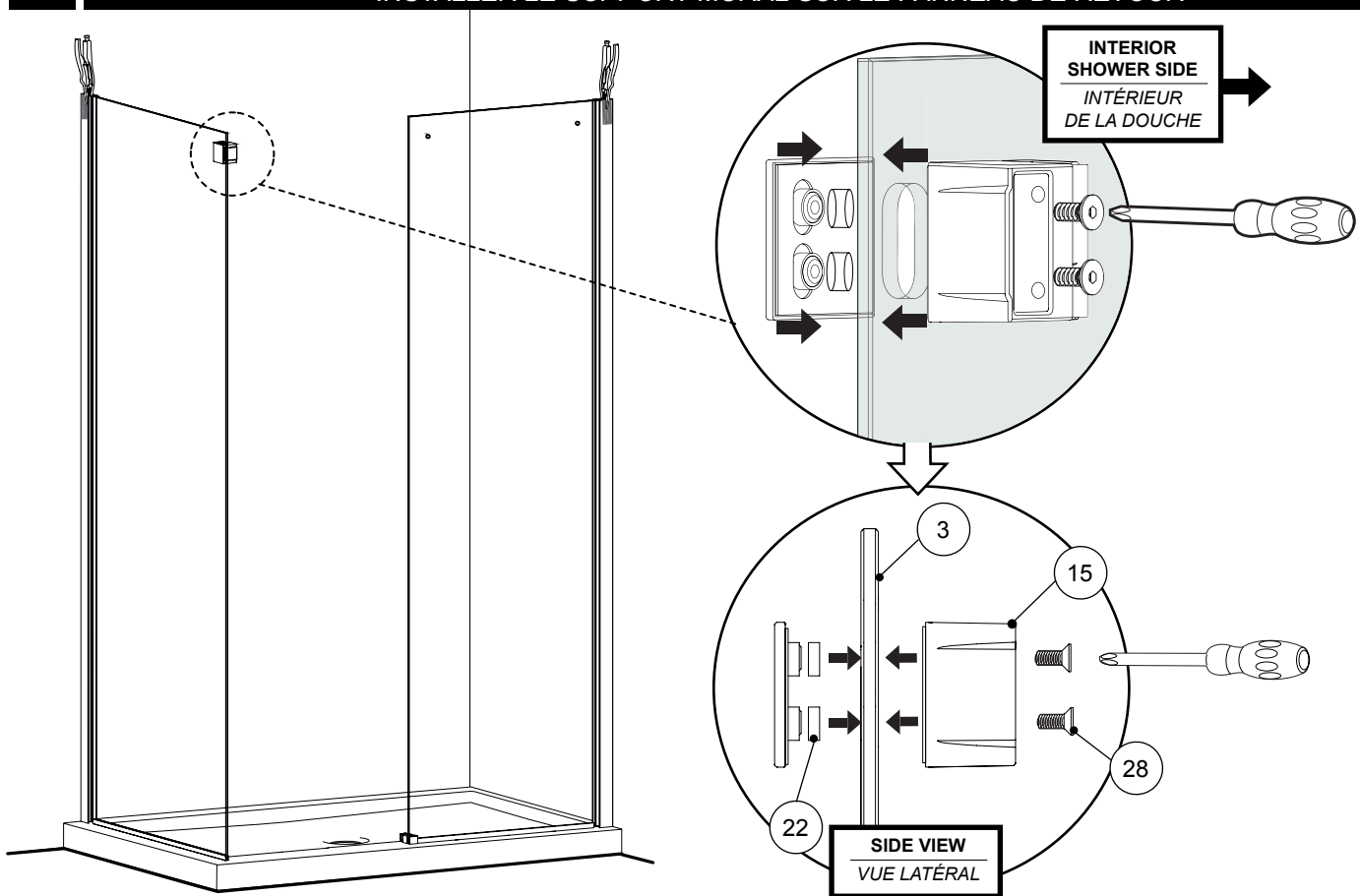
CUT THE RUNNING RAIL 2 7/8" (73mm) SHORTER THAN THE OPENING. TRIM THE RUNNING RAIL ON THE SIDE WITH NO HOLES
COUPER LA BARRE DE ROULEMENT 2 7/8" (73mm) PLUS COURT QUE L'OUVERTURE. COUPER LA BARRE DE ROULEMOUNT SUR LE CÔTÉ SANS TROUS



OPENING STARTS FROM FINISHED WALL TO CENTER OF THE RETURN PANEL
L'OUVERTURE DÉBUTE DU FINI MUR AU CENTRE DU PANNEAU DE RETOUR

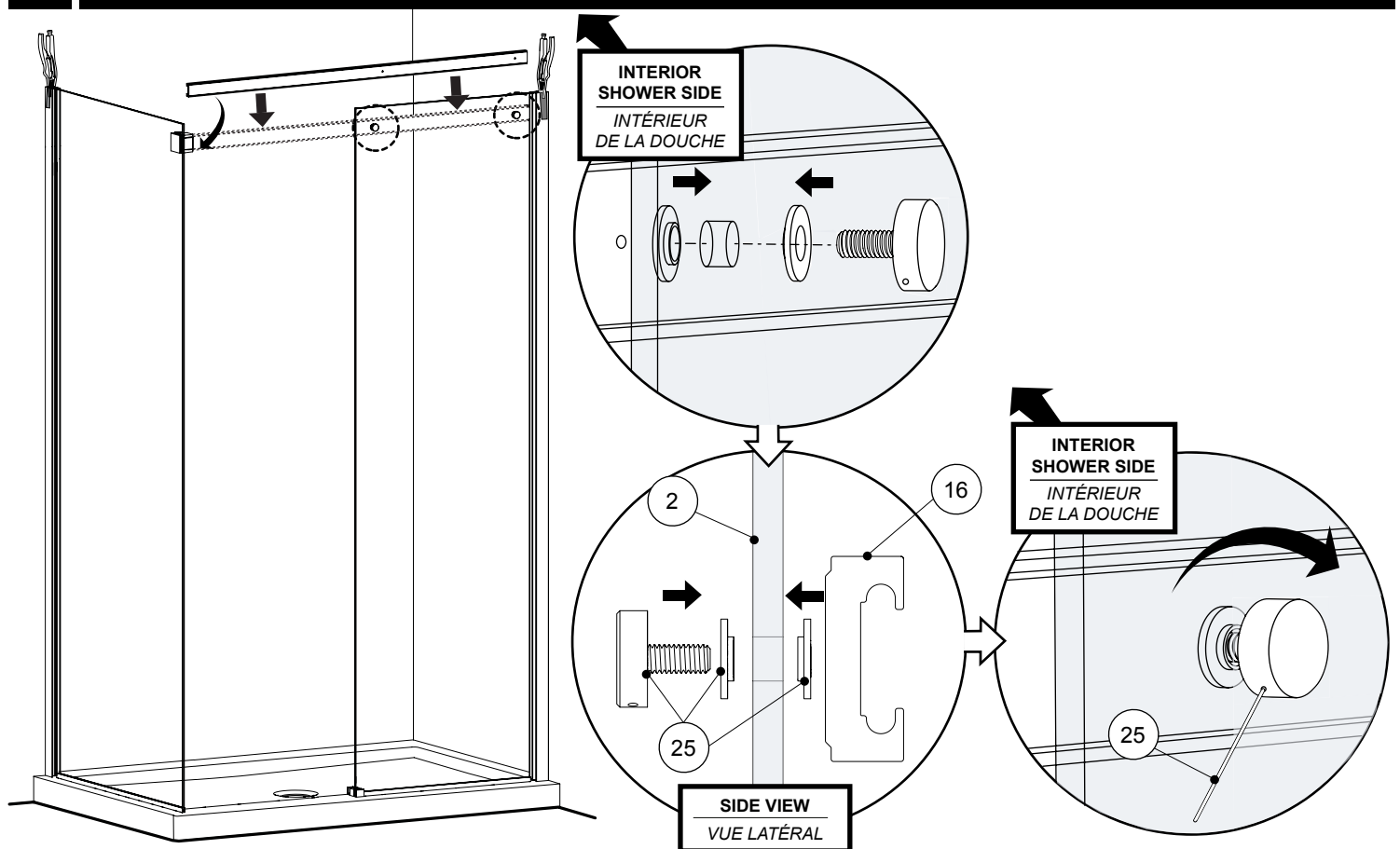
13

INSTALL THE WALL MOUNT BRACKET ON THE RETURN PANEL
INSTALLER LE SUPPORT MURAL SUR LE PANNEAU DE RETOUR



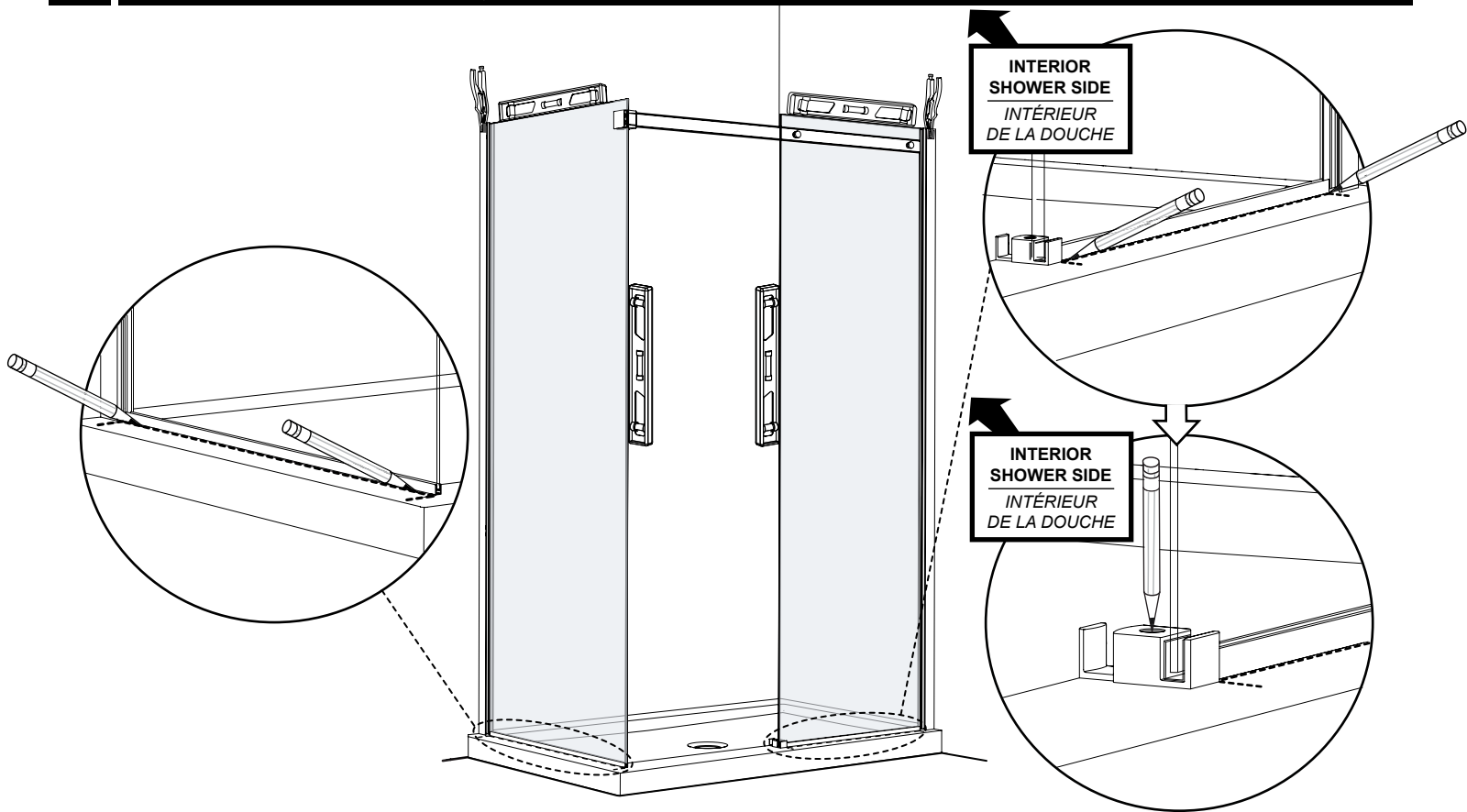
14

INSTALL THE RUNNING RAIL ONTO THE FIXED PANEL / **INSTALLER LA BARRE DE ROULEMENT SUR UNITÉ**



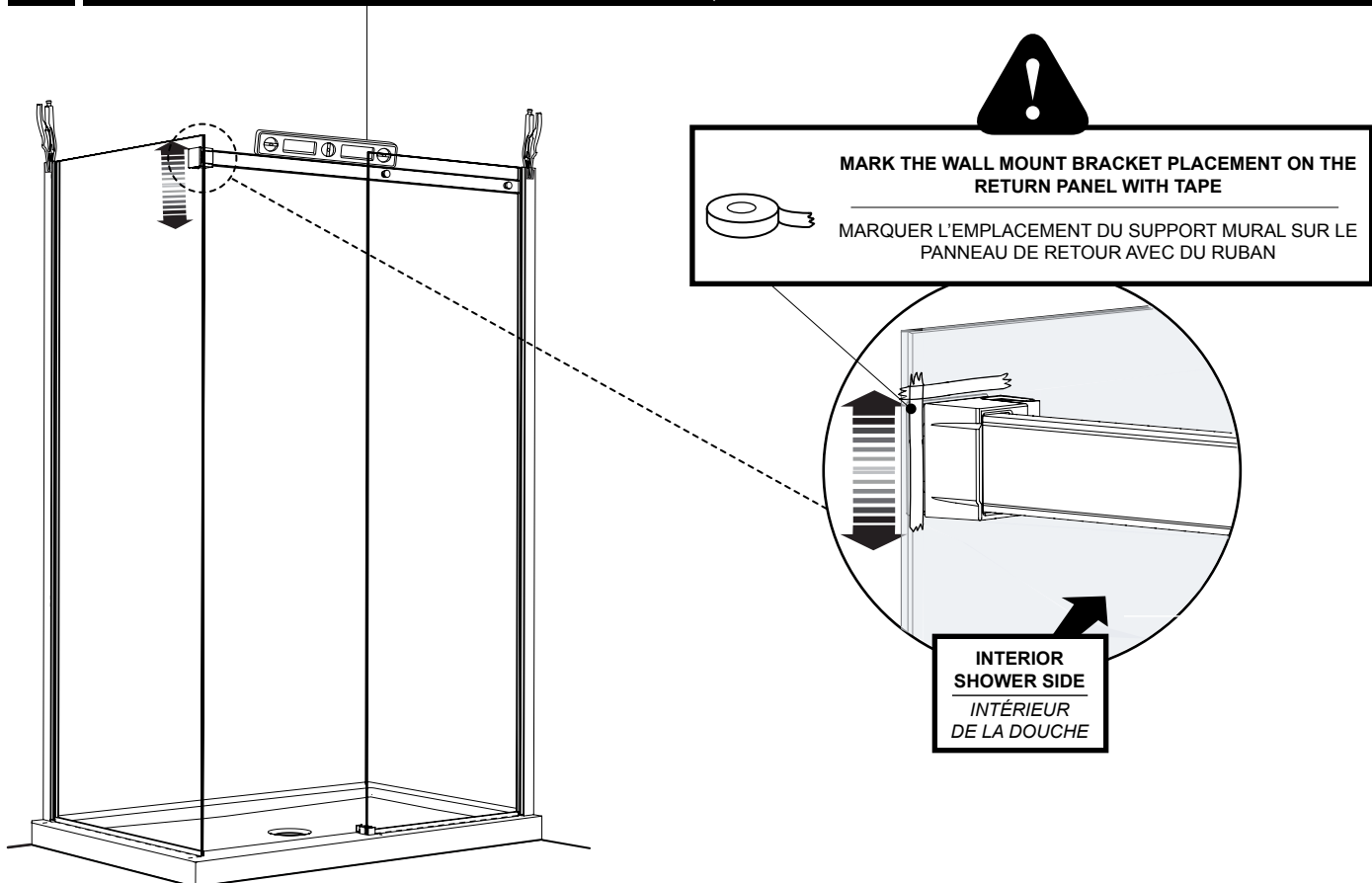
15

LEVEL AND MARK THE U-CHANNEL AND BOTTOM GUIDE PLACEMENT
NIVELER ET MARQUER L'EMPLACEMENT DES PROFILÉS EN «U» ET GUIDE INFÉRIEUR



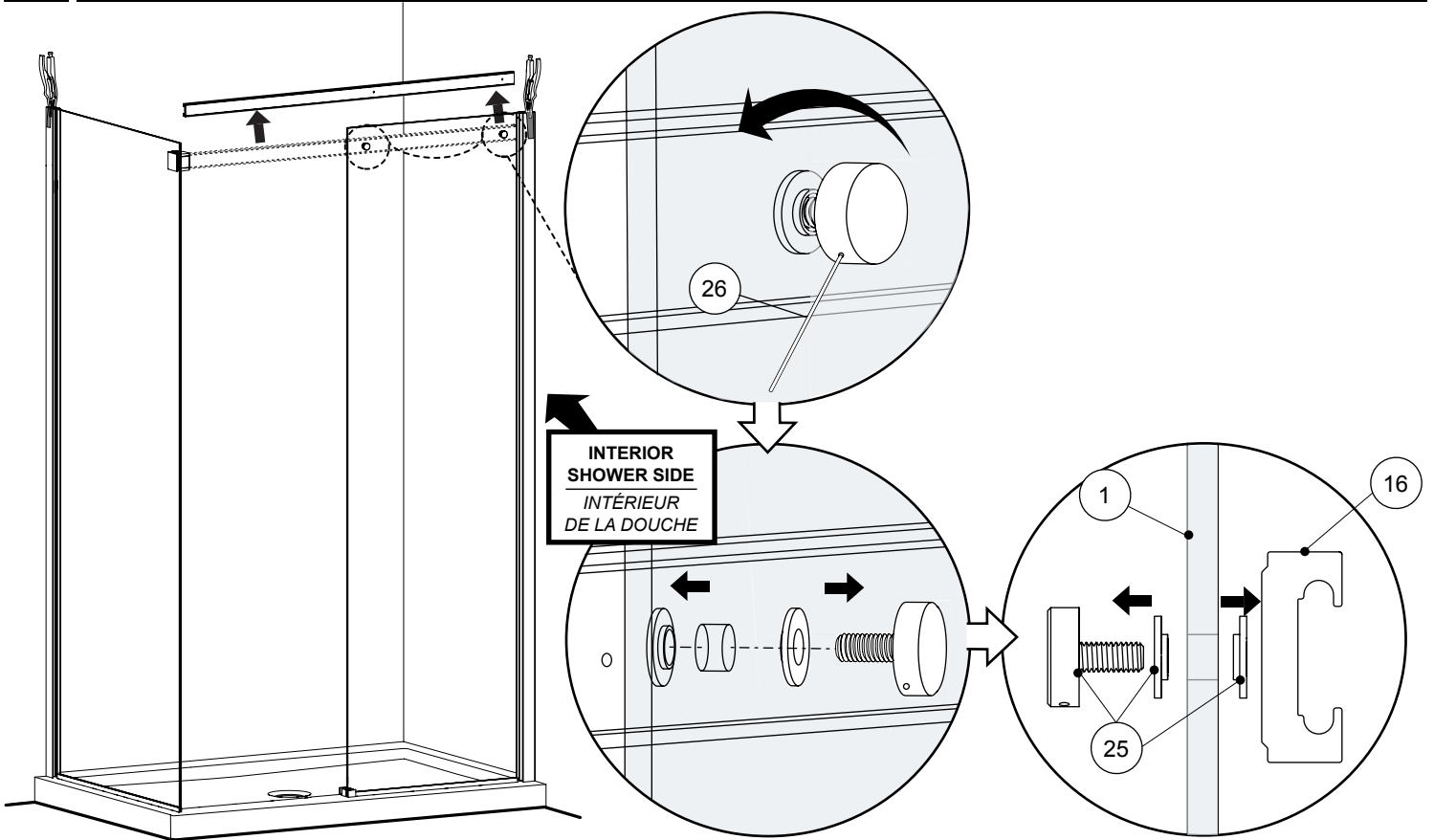
16

LEVEL THE RUNNING RAIL AND MARK THE WALL MOUNT BRACKET ON THE RETURN PANEL
NIVELER LE BARRE DE ROULEMENT ET MARQUER LE SUPPORT MURAL SUR LE PANNEAU DE RETOUR

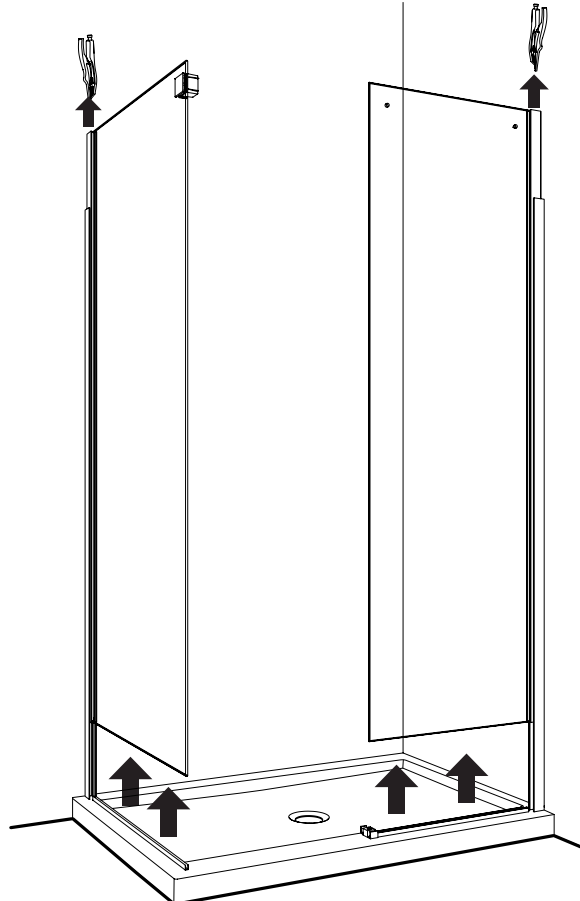


17


REMOVE THE FASTENERS AND THE RUNNING RAIL
ENLEVER LES FIXATIONS DE VERRE ET LA BARRE DE ROULEMENT

**18**

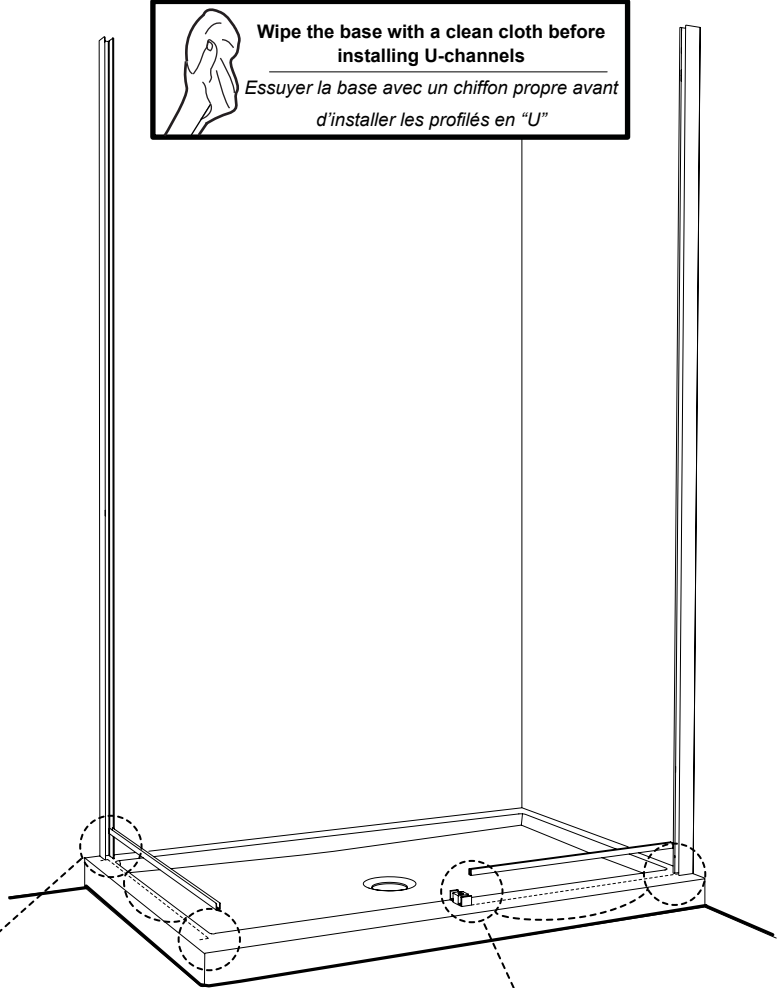
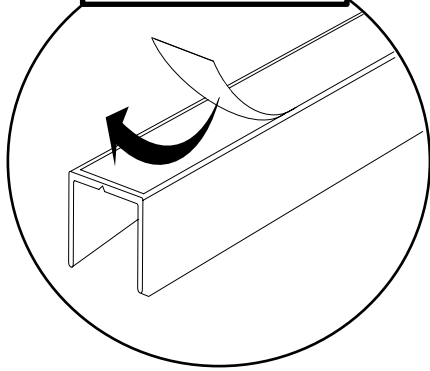
REMOVE PLIERS , FIXED PANEL AND RETURN PANEL
ENLEVER LES PINCES , PANNEAU FIXE ET PANNEAU DE RETOUR



INSTALL THE U-CHANNELS ON THE LOCATIONS MARKED PREVIOUSLY
INSTALLER LES PROFILÉS EN «U» SUR LES PLACES MARQUÉES PRÉCÉDEMMENT

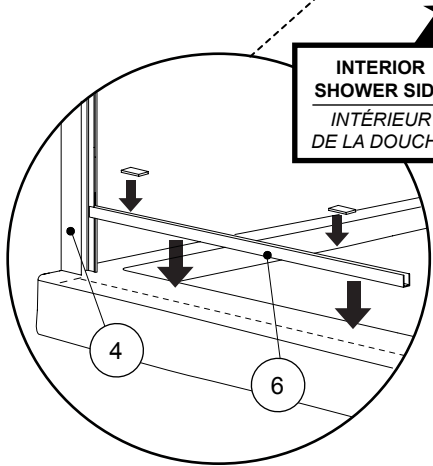
 **Wipe the base with a clean cloth before installing U-channels**
Essuyer la base avec un chiffon propre avant d'installer les profilés en "U"


REMOVE THE TAPE FROM U-CHANNEL
ENLEVER LE RUBAN DU PROFILÉ EN "U"

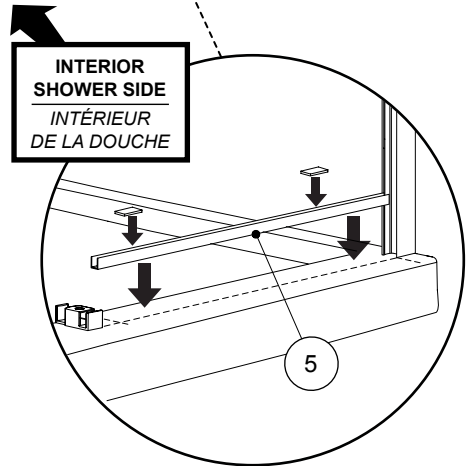


19 DO NOT FORGET TO REPLACE THE CLEAR SETTING BLOCKS IN THE U-CHANNEL
NE PAS OUBLIER DE REPLACER LES BLOCS DE NIVEAU TRASPARENTS DANS LES PROFILÉS EN "U"

INTERIOR SHOWER SIDE
INTÉRIEUR DE LA DOUCHE

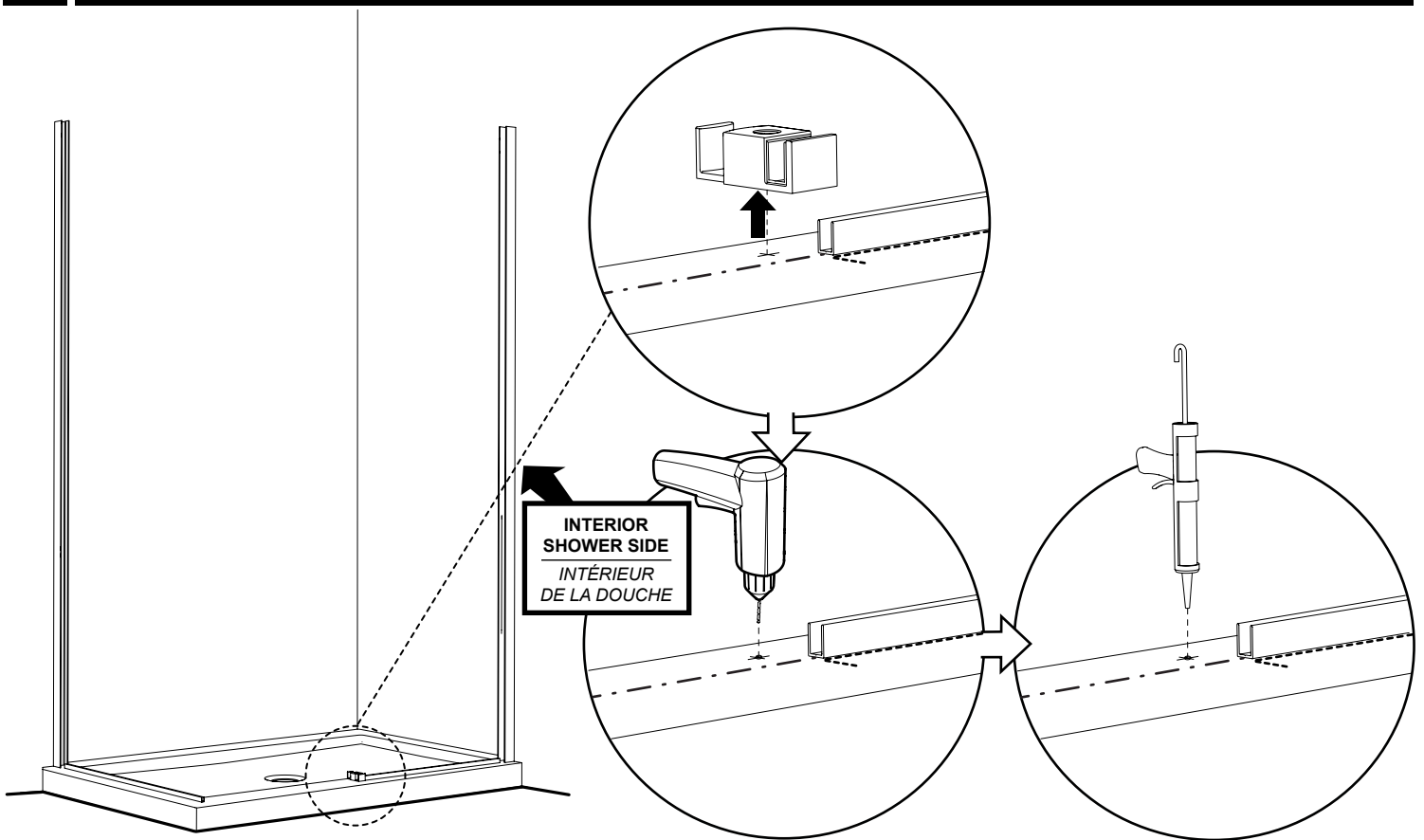


INTERIOR SHOWER SIDE
INTÉRIEUR DE LA DOUCHE



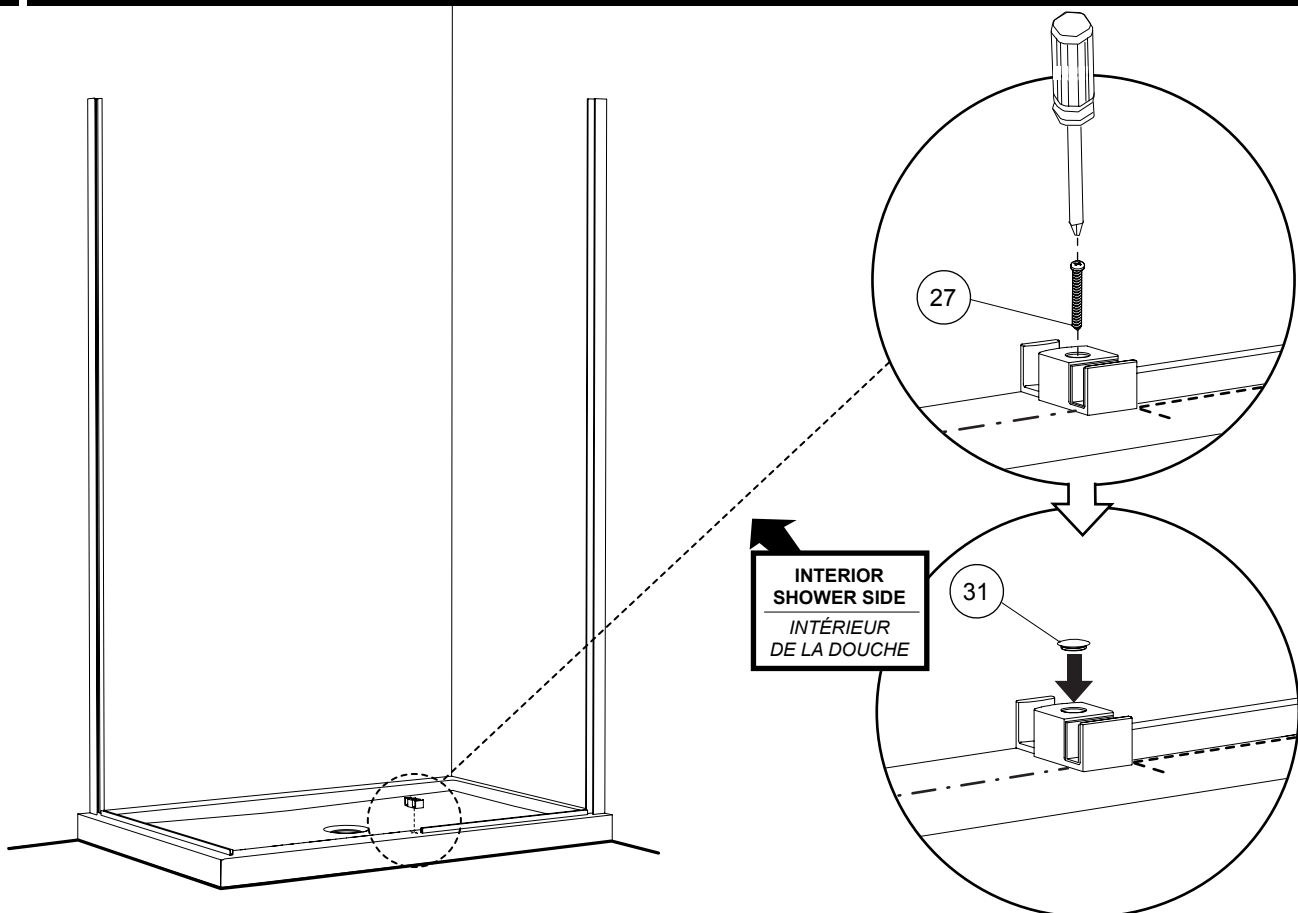
20

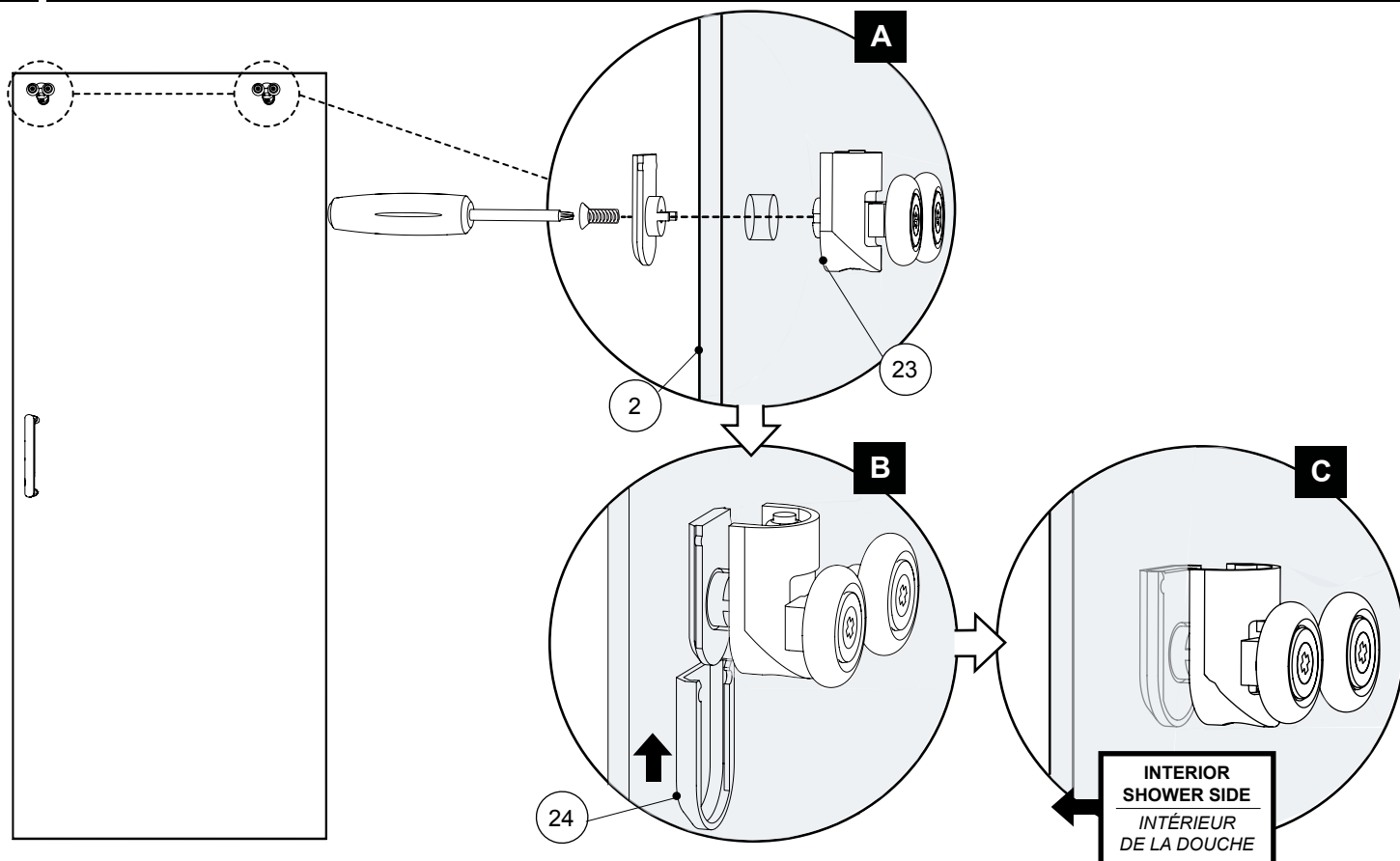
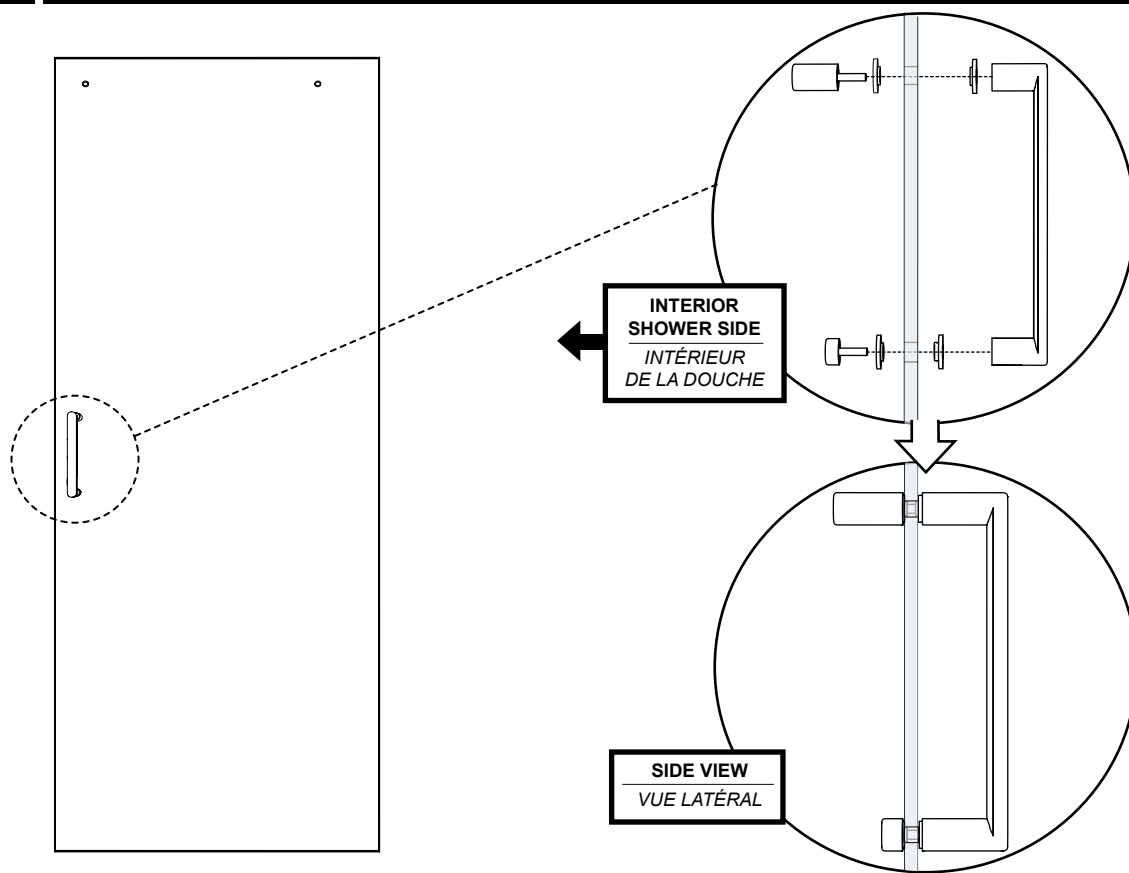
DRILL AND SILICONE THE BOTTOM GUIDE PLACEMENT
PERCER ET CALFEUTRER L'EMPLACEMENT DU GUIDE INFÉRIEUR

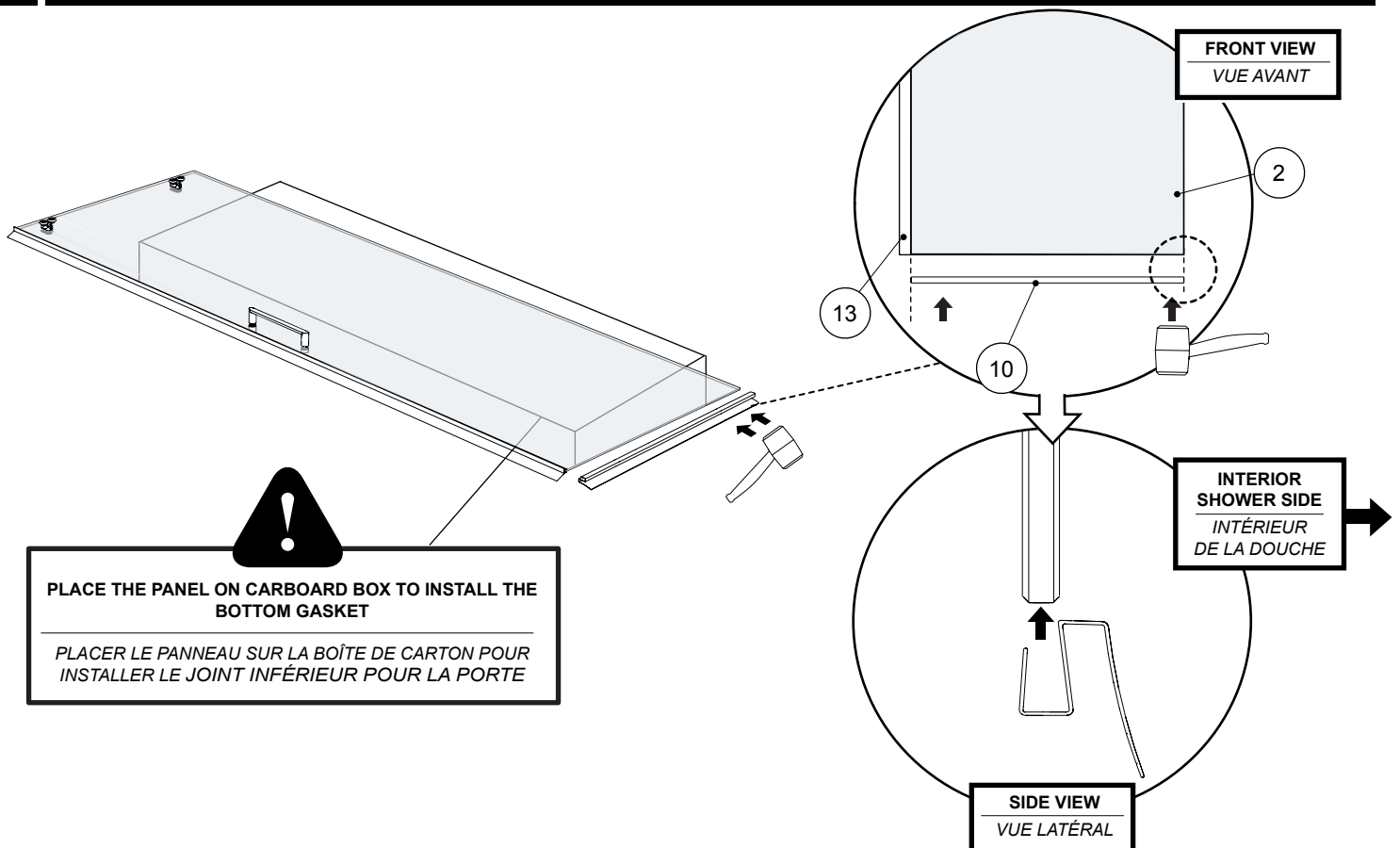
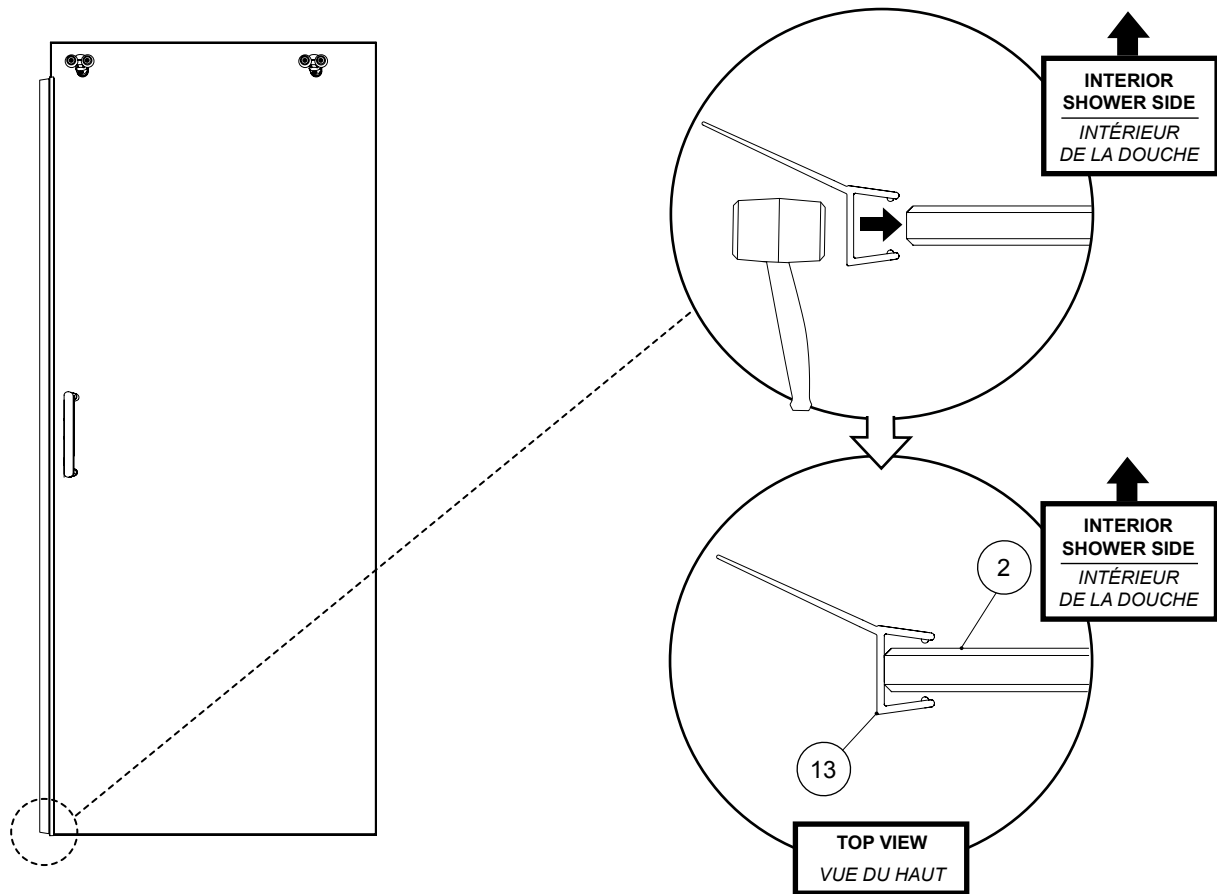


21

SECURE THE BOTTOM GUIDE / INSTALLER LE GUIDE INFÉRIEUR

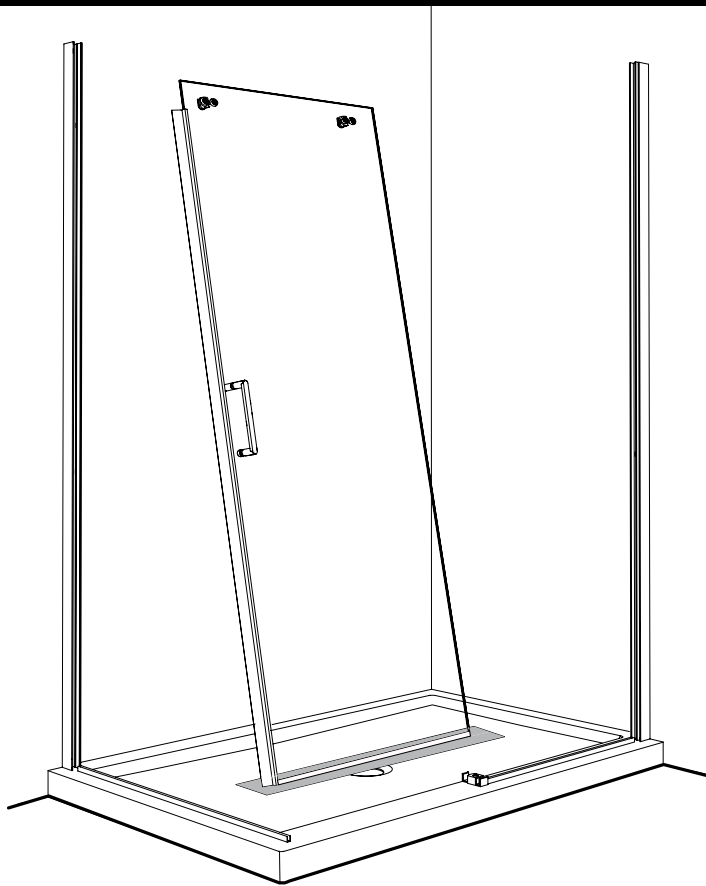






26

PLACE DOOR INSIDE THE SHOWER / PLACER LA PORTE À L'INTÉRIEUR DE LA DOUCHE

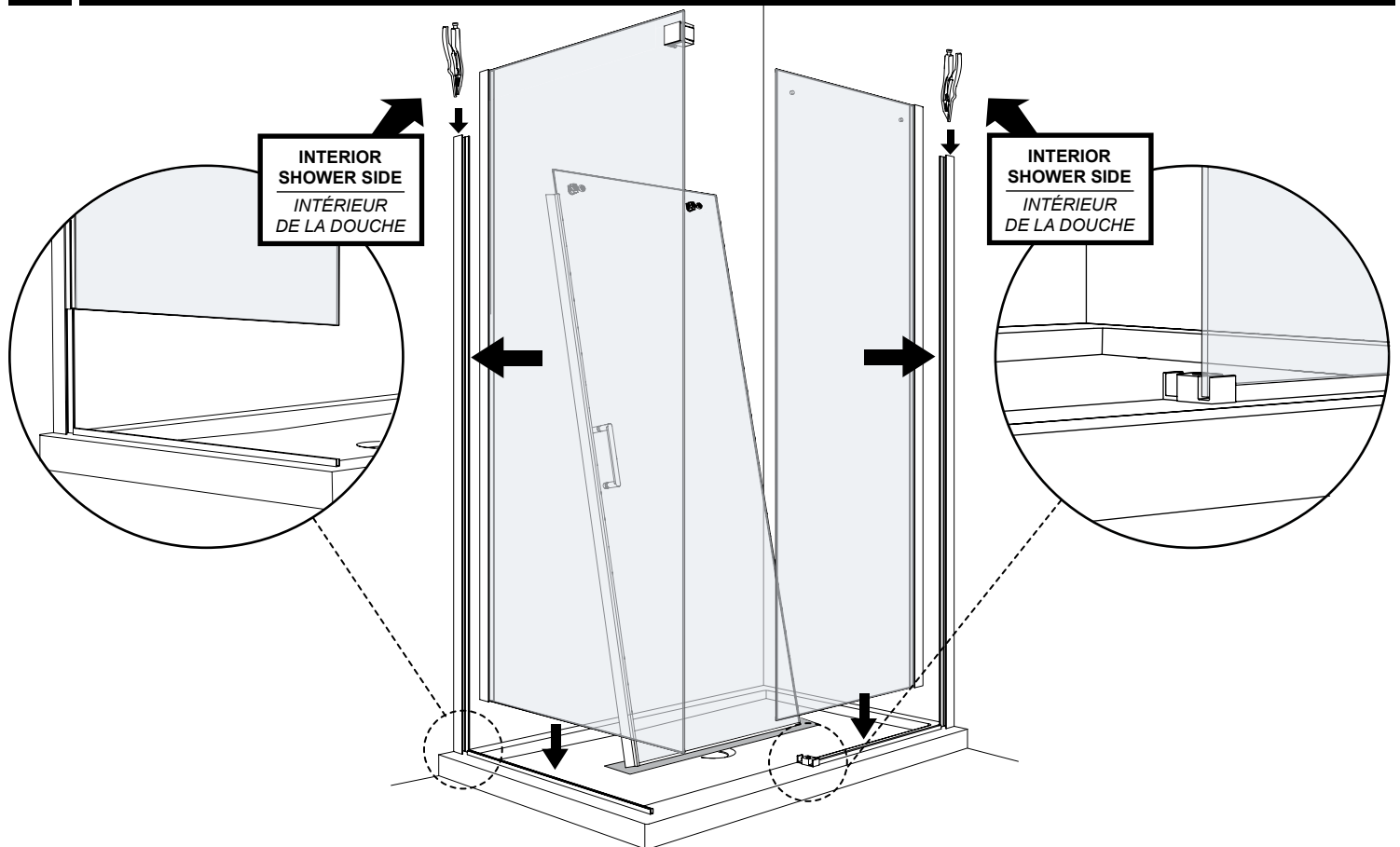


PLACE THE DOOR ON A TOWEL TO PREVENT
SCRATCHING THE SHOWER BASE

PLACER LA PORTE SUR UNE SERVIETTE POUR
ÉVITER DE RAYER LA BASE DE DOUCHE

27

INSTALL THE FIXED PANEL AND RETURN PANEL / INSTALLER LE PANNEAU FIXE ET PANNEAU DE RETOUR

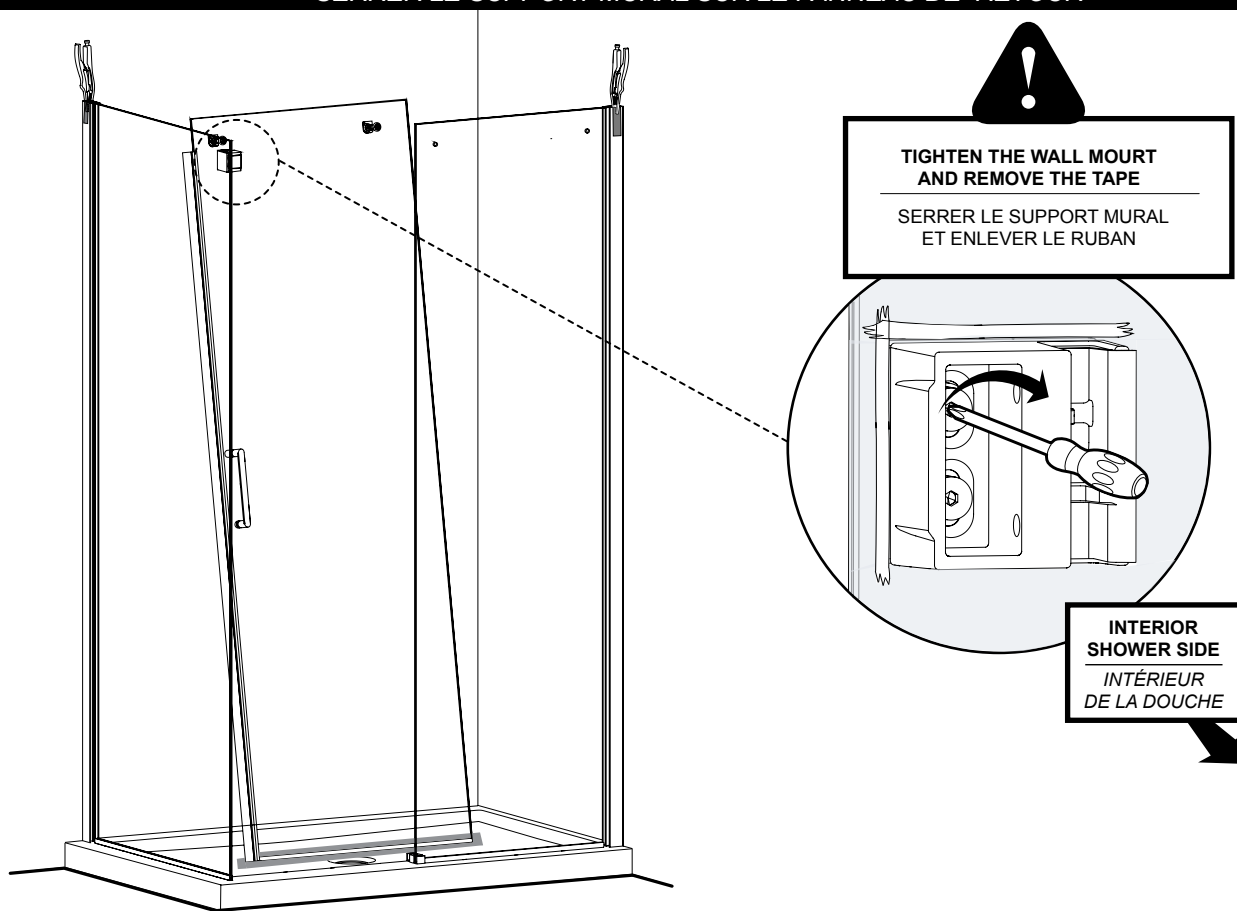


INTERIOR
SHOWER SIDE
INTÉRIEUR
DE LA DOUCHE

INTERIOR
SHOWER SIDE
INTÉRIEUR
DE LA DOUCHE

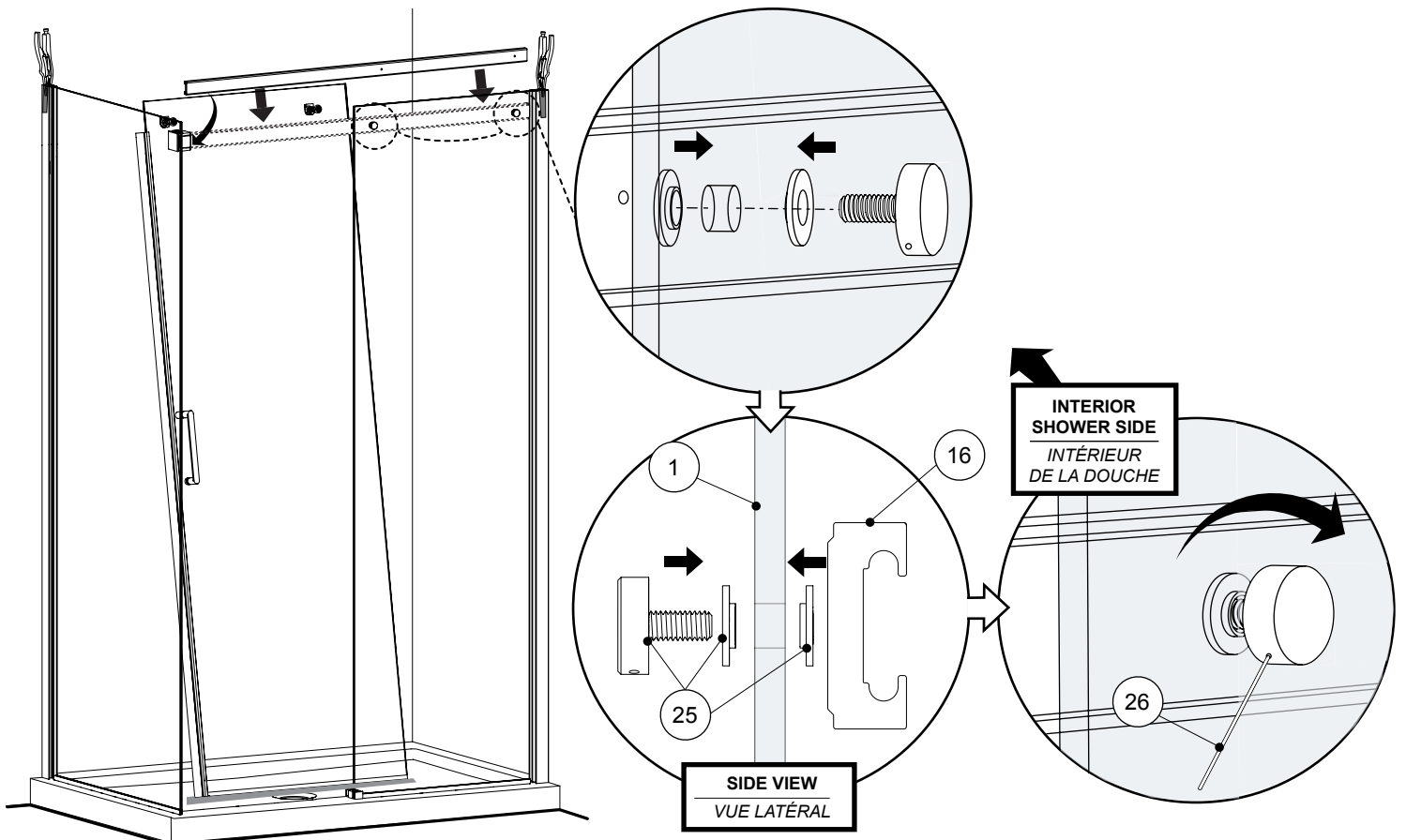
28

TIGHTEN THE WALL MOUNT BRACKET ON THE RETURN PANEL
SERRER LE SUPPORT MURAL SUR LE PANNEAU DE RETOUR



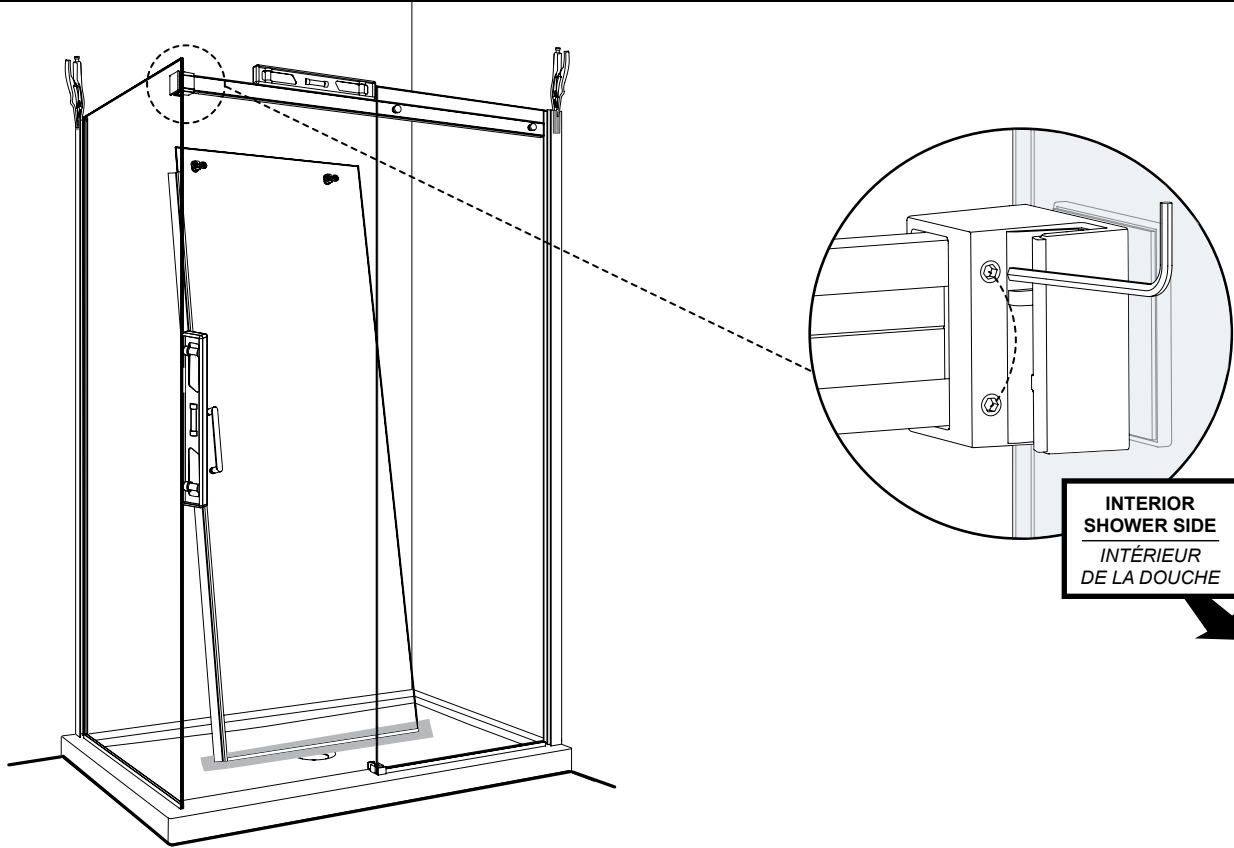
29

INSTALL THE RUNNING RAIL AND THE FASTENERS
INSTALLER LA BARRE DE ROULEMENT ET LES FIXATIONS DE VERRE



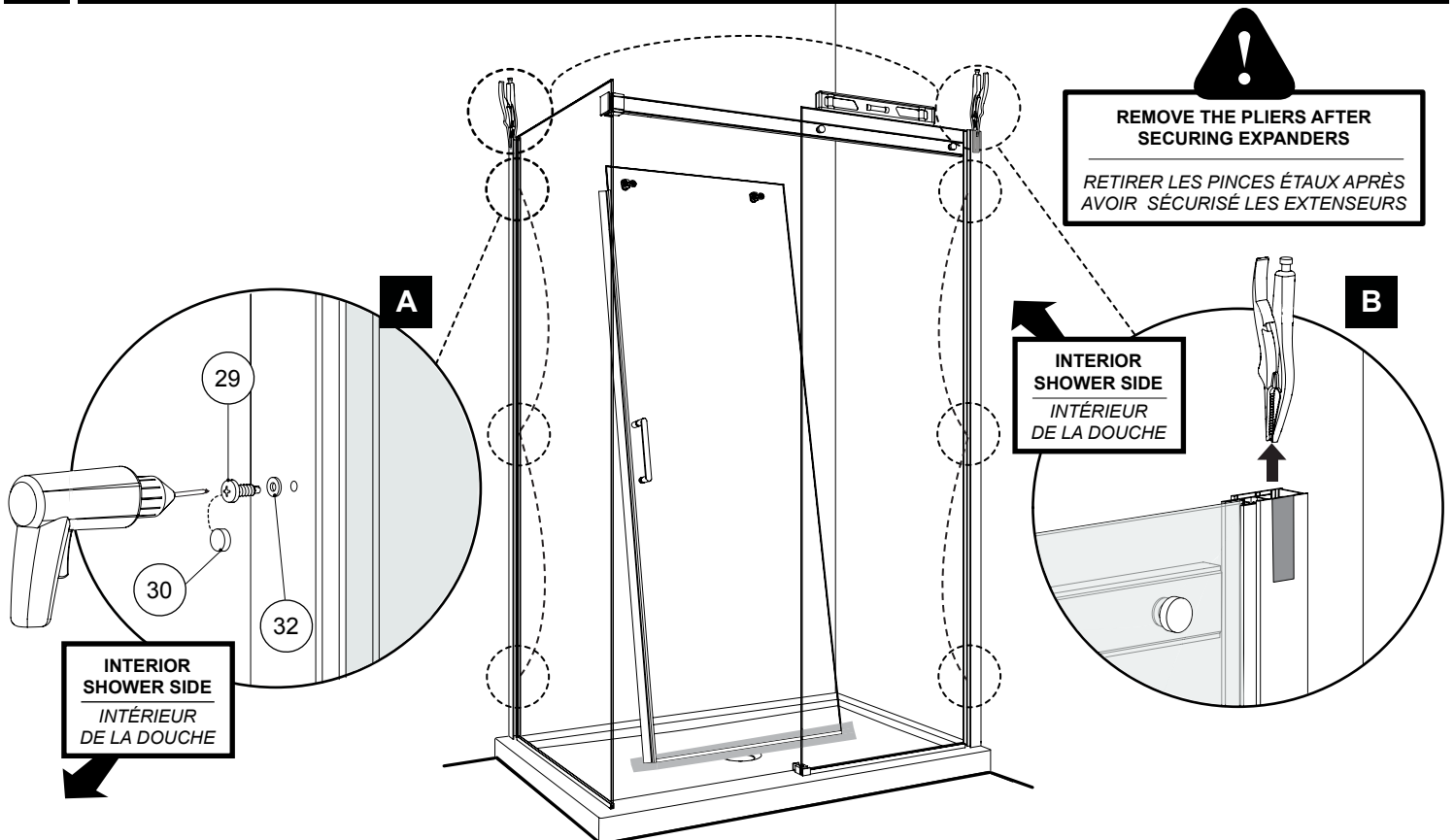
30

SECURE THE WALL MOUNT BRACKET INTO THE RUNNING BAR
SÉCURISER SUPPORT MURAL EN DE BARRE DE ROULMENT



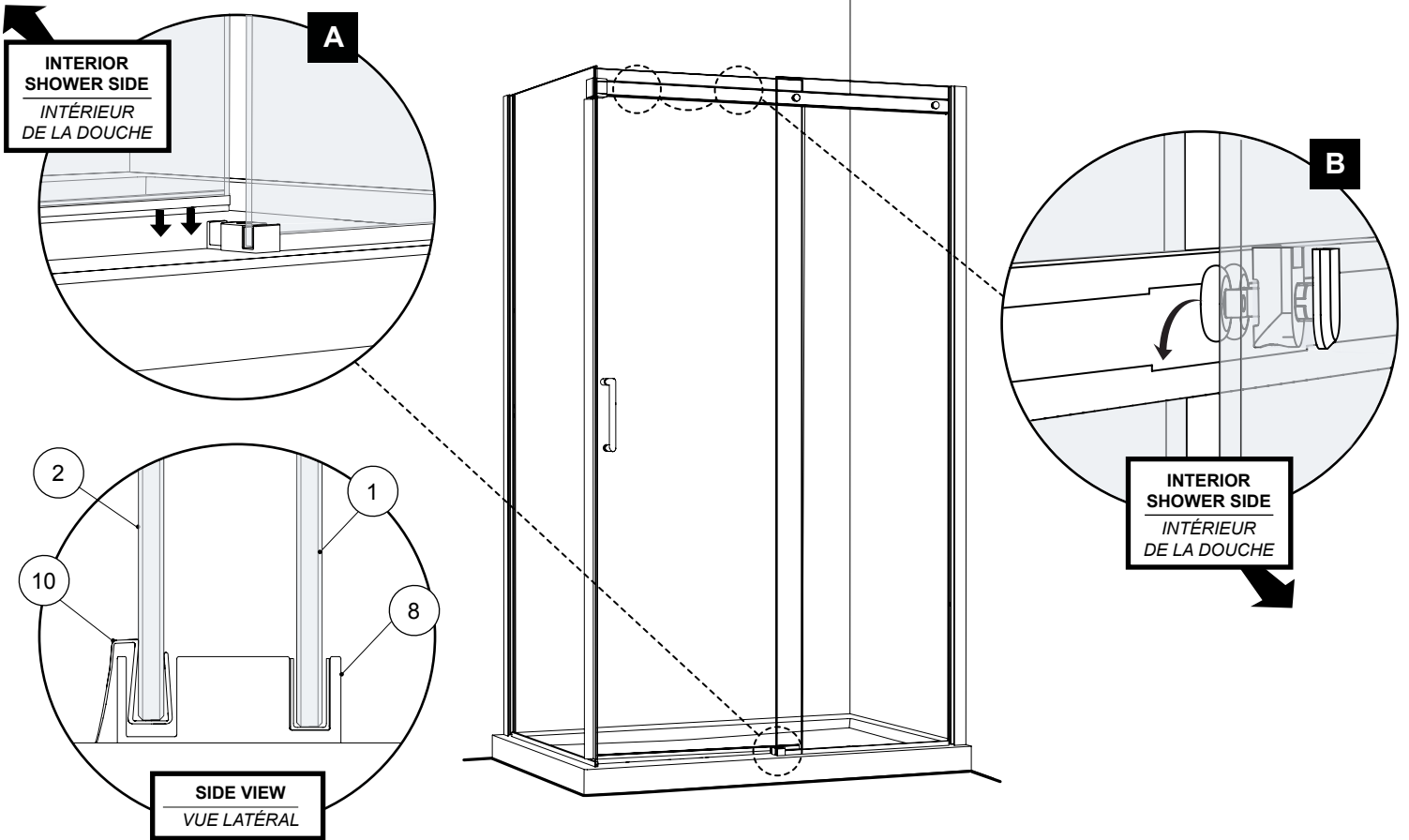
31

LEVEL AND SECURE THE EXPANDERS AND WALL JAMBS
NIVELER ET SÉCURISER LES EXTENSEURS ET JAMBAGES



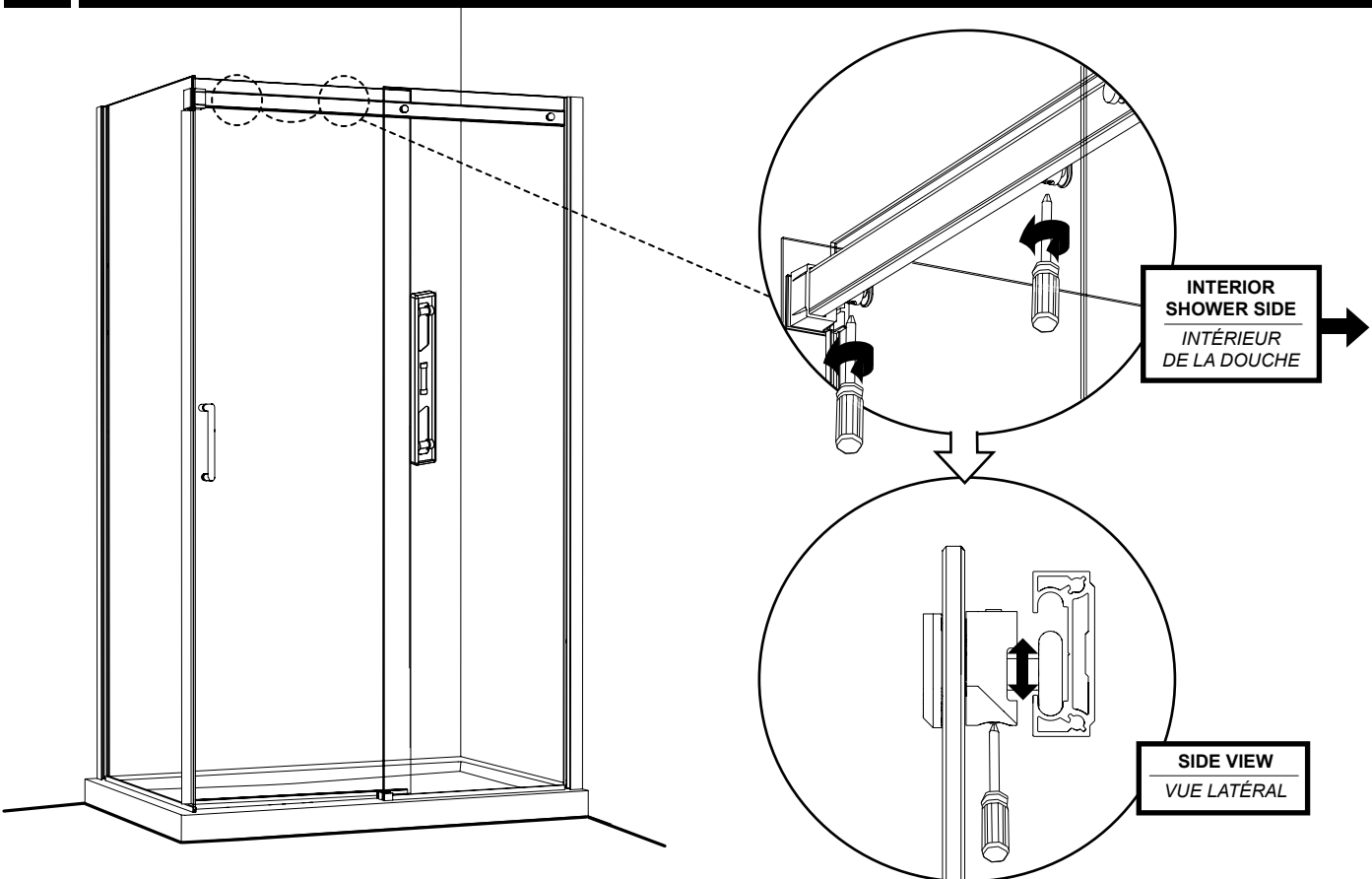
31

INSTALL THE DOOR PANEL / INSTALLER LE PANNEAU DE PORTE



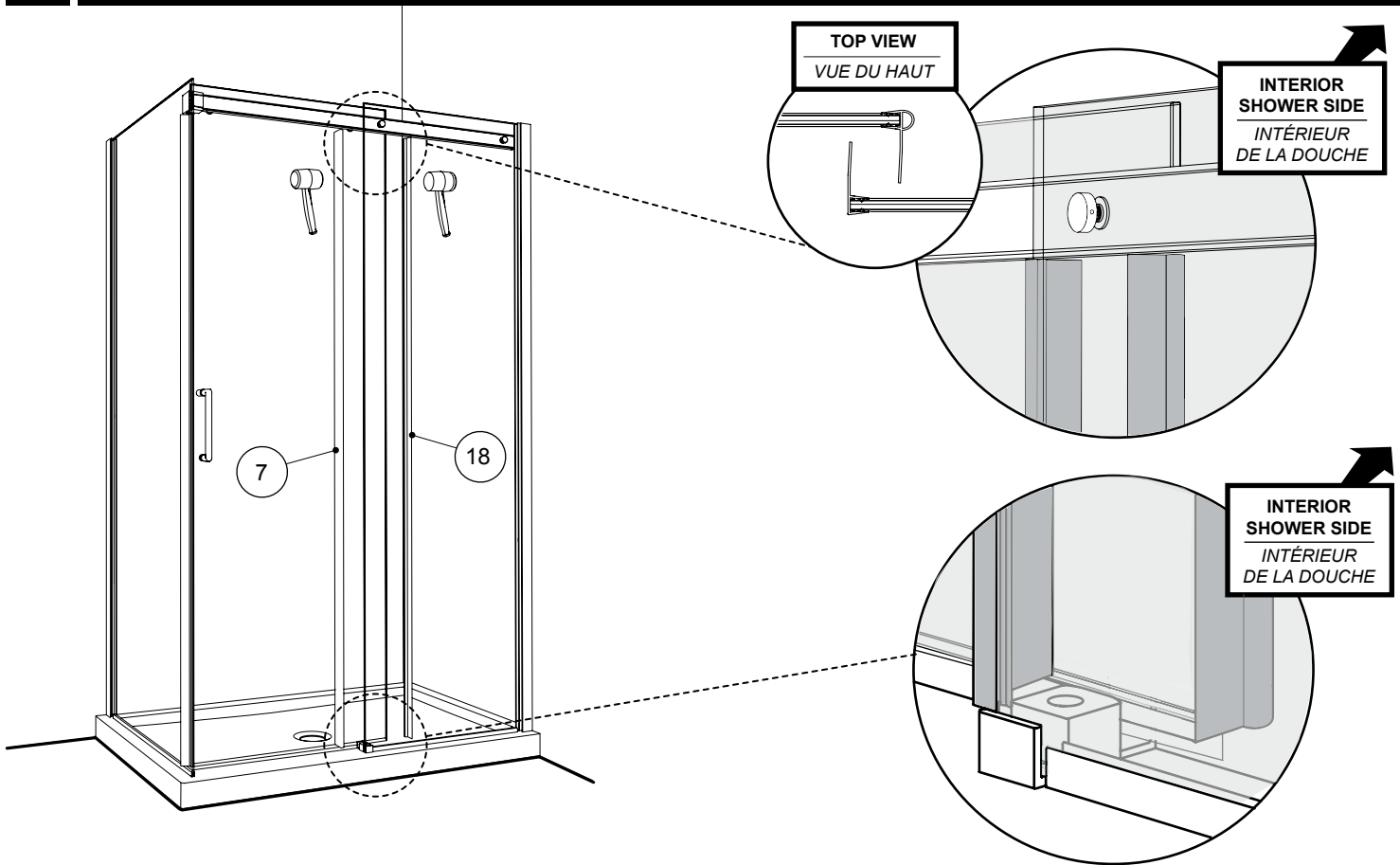
32

LEVEL TO ADJUST THE DOOR PANEL / NIVELER POUR AJUSTER LE PANNEAU DE PORTE



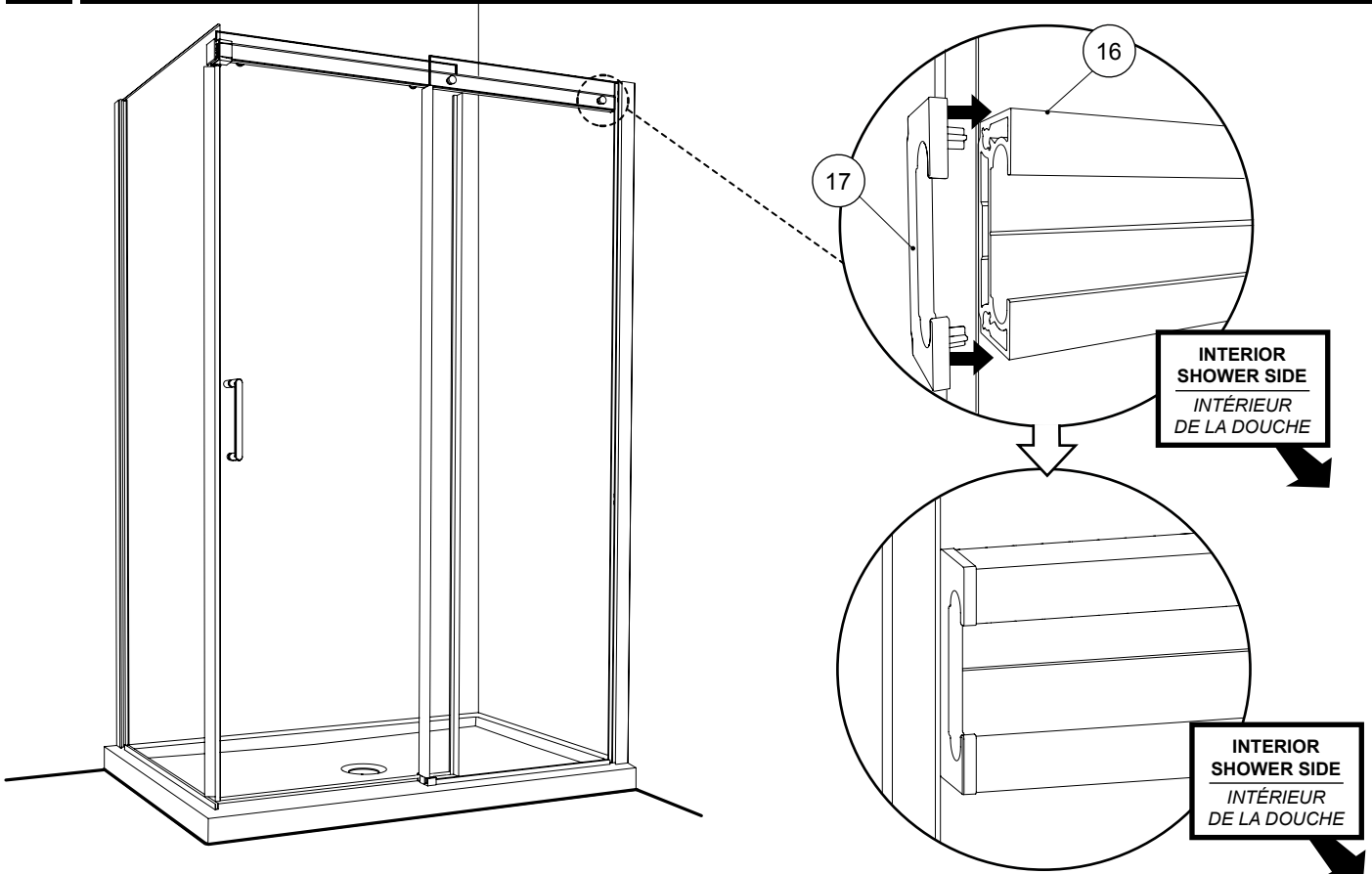
33

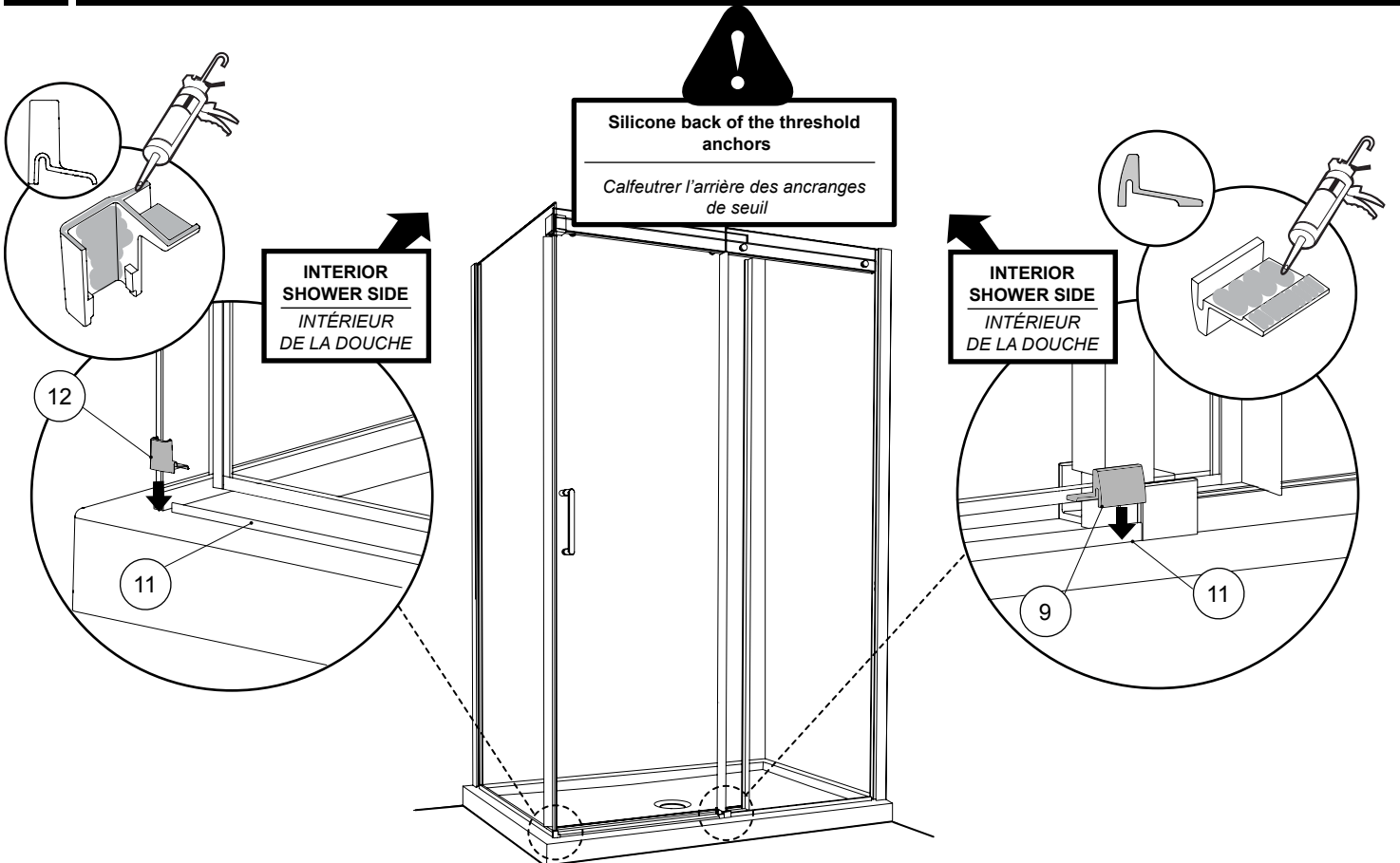
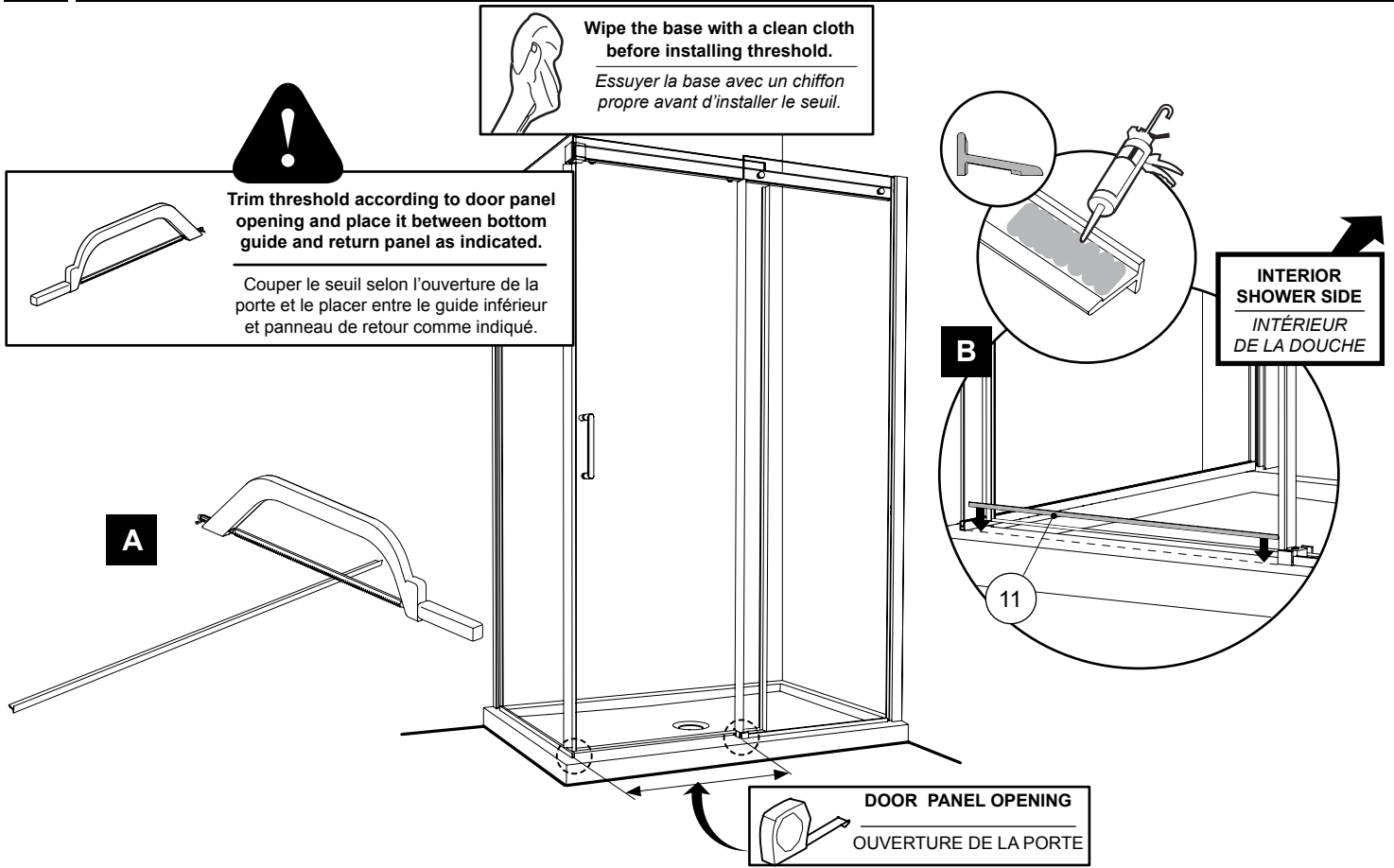
INSTALL SIDE GASKET FOR THE DOOR PANEL AND FIXED PANEL
INSTALLER LES JOINT LATÉRAUX POUR LA PORTE ET LE PANNEAU FIXE

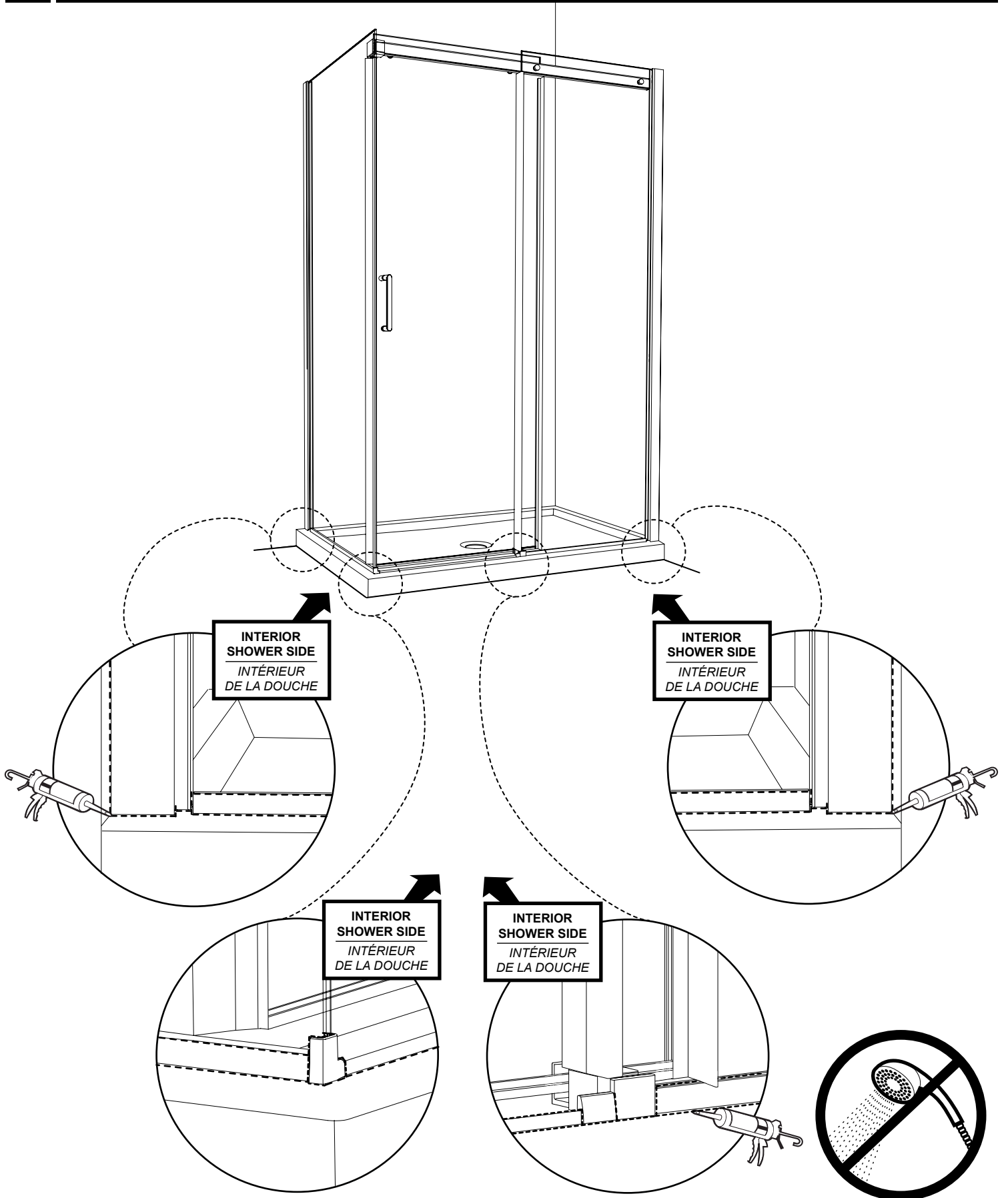


34

INSERT THE RAIL CAP INTO THE RUNNING RAIL
INSÉRER LE CAPUCHON DE RAIL SUR LA BARRE DE ROULEMENT







24 HOURS
HEURES