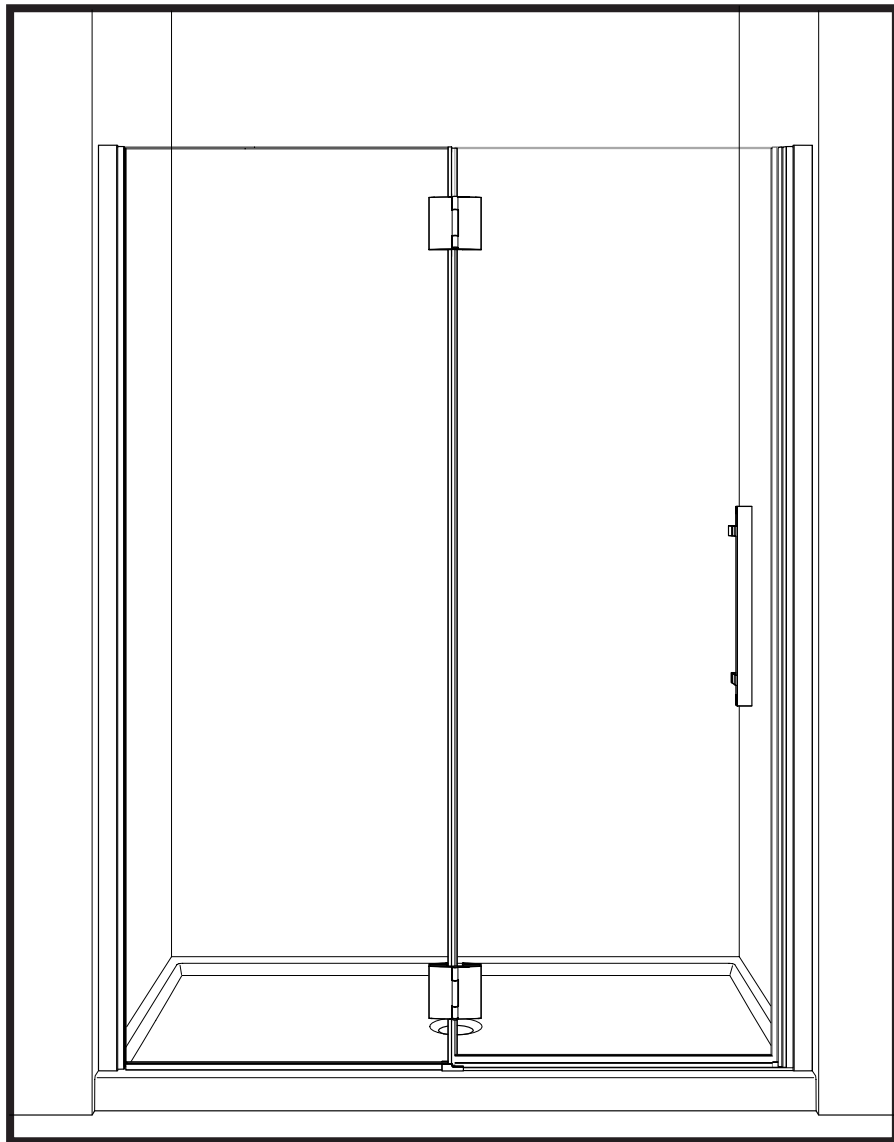


INSTRUCTION MANUAL - *GUIDE D'INSTALLATION*

P202



08 / 2014

Please keep this manual and product code number for future reference
and for ordering replacement parts if necessary.

*Veuillez conserver ce manuel et le code de produit pour des références futures,
et au besoin, la commande de pièces de rechange.*

GENERAL INSTRUCTIONS

- Read this manual carefully and completely before proceeding.
- It is recommended that you wear safety glasses at all times during the installation.

En

INSTALLATION OVER CERAMIC TILES

- If your shower door is to be installed over ceramic tiles, the tiles should lay completely under the wall jamb.
- Silicone should be used to seal the gap where the ceramic tiles meet the fixed panel.

NOTICE

- Caulking: no sealant is required inside the shower, unless otherwise stated.
- Some models are equipped with clear sealing gaskets.

CARE FOR YOUR SHOWER DOOR

- Never use scouring powder pads or sharp instruments on metal pieces or glass panels. An occasional wiping down with a mild soap diluted in water is all that is needed to keep the panels and aluminum parts looking new.
- We recommend wiping the glass panels with a squeegee after each use.

INSTRUCTIONS GÉNÉRALES

- Lire attentivement et complètement le manuel d'installation avant de procéder.
- Il est recommandé de porter des lunettes de sécurité en tout temps lors de l'installation.

Fr

INSTALLATION SUR LES TUILES EN CÉRAMIQUE

- Si votre porte de douche doit être installée sur une bordure en céramique, le jambage doit reposer complètement sur cette dernière.
- Le calfeutrage doit être appliqué sur le côté extérieur de la douche où le panneau fixe rencontre la bordure en céramique.

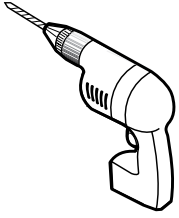
NOTE

- Calfeutrage: aucun scellant n'est nécessaire à l'intérieur de la douche.
- Certains modèles sont dotés de joints d'étanchéité clairs.

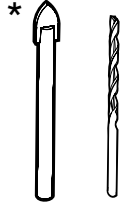
L'ENTRETIEN DE VOTRE DOUCHE

- Ne jamais utiliser de poudre ou de tampon à récurer, ni d'instrument tranchant sur les parties en métal ou en verre. De temps à autre, il suffit de nettoyer la porte avec une solution d'eau et un détergent doux pour conserver l'aspect neuf des panneaux de verre et du cadre en aluminium.
- Nous recommandons de passer une raclette de douche sur les panneaux de verre après chaque utilisation.

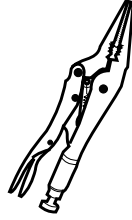
TOOLS REQUIRED / OUTILS REQUIS



DRILL
PERCEUSE



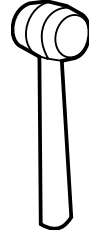
1/4" & 1/8" DRILL BITS
MÈCHE 1/4" & 1/8"



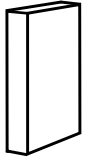
LONG NOSE LOCKING PLIERS
PINCE SERRE ÉTAU



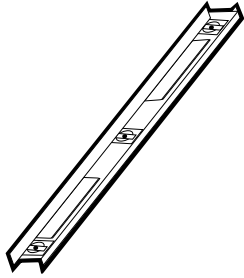
PENCIL
CRAYON



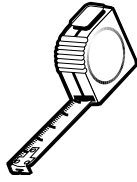
MALLET
MAILLET



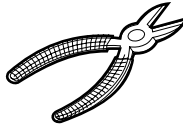
BLOCK
BLOC



LEVEL
NIVEAU



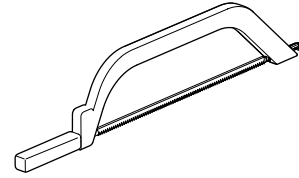
TAPE MEASURE
RUBAN À MESURER



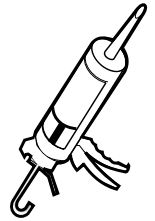
CUTTING PLIERS
PINCE COUPANTE



SCREWDRIVER
TOURNEVIS



HACKSAW
SCIE À MÉTAUX



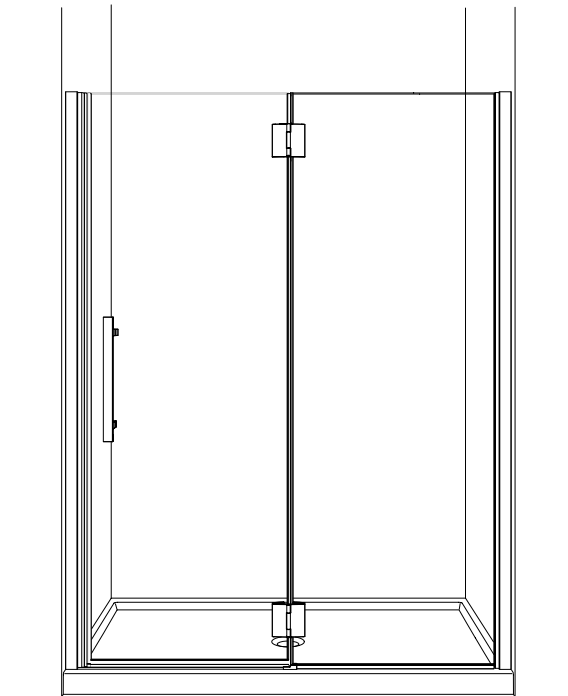
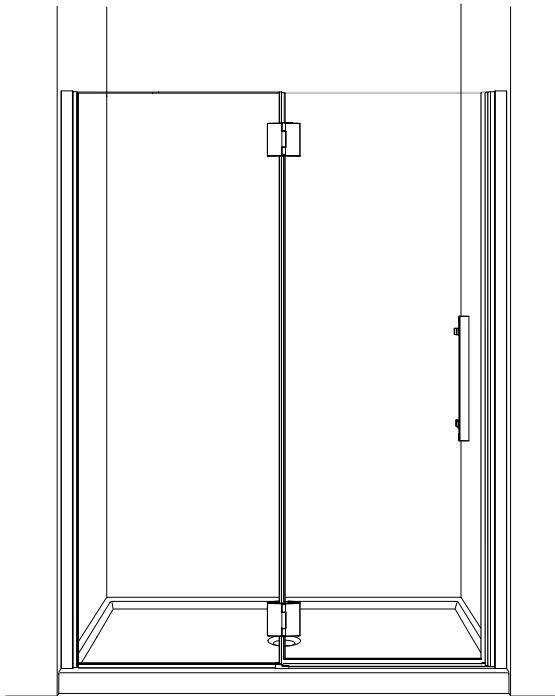
SILICONE
SCÉLLANT

* Use a 1/4" drill bit when drilling into ceramic tiles

* Utiliser une mèche de 1/4" pour percer des tuiles en céramique.

POSSIBLE PANEL CONFIGURATIONS / CONFIGURATIONS POSSIBLES DES PANNEAUX

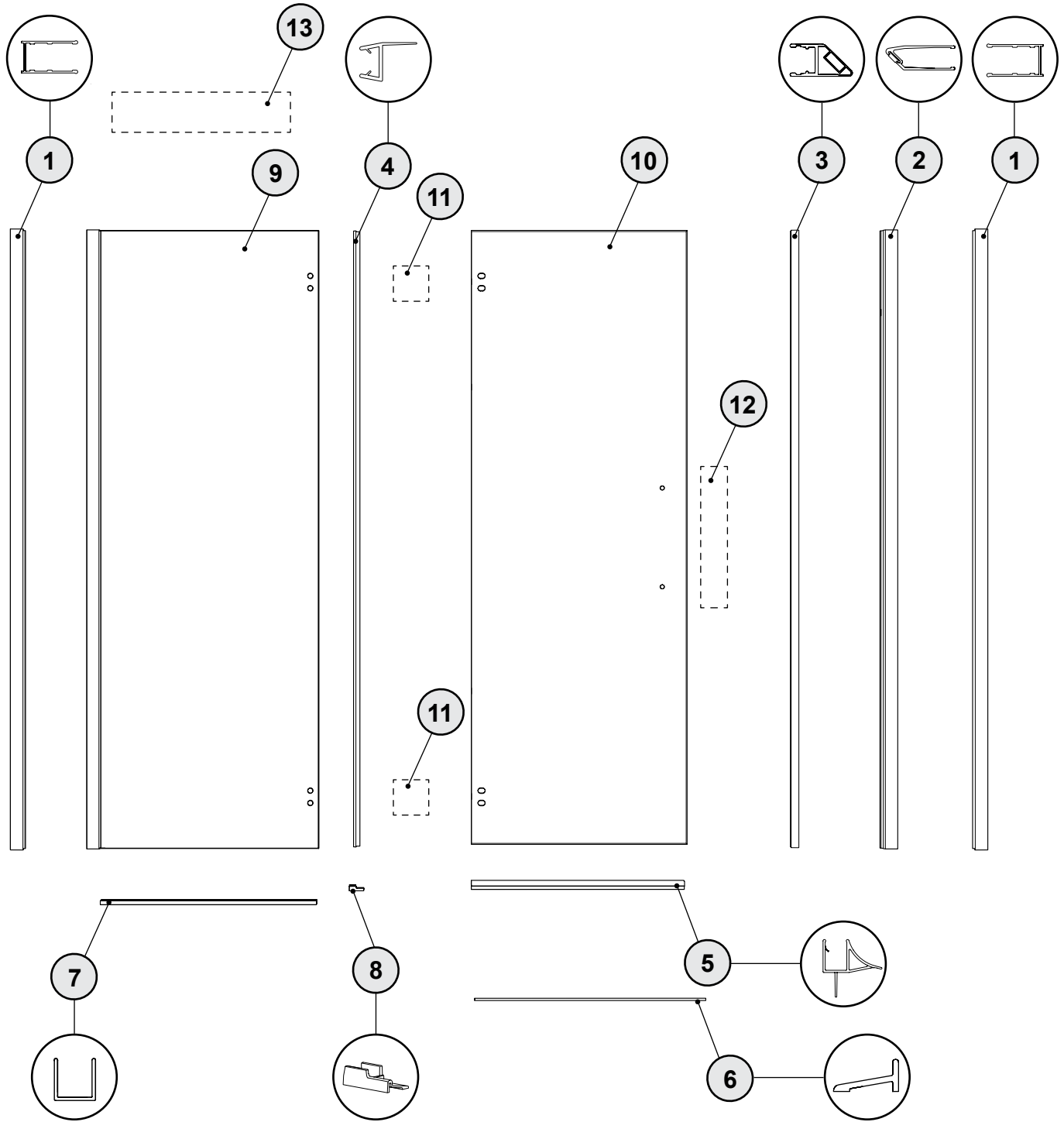
*



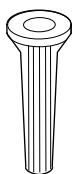
* This configuration is illustrated in this manual.

* Cette configuration est illustrée dans ce manuel.

PARTS LISTING / LISTE DES PIÈCES



HARDWARE LISTING / LISTE DE QUINCAILLERIE



14



15



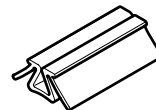
16



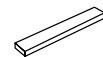
17



18



19



20

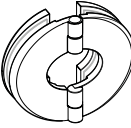
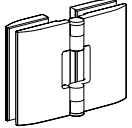
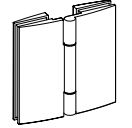


21




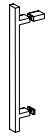
PARTS LISTING / LISTE DES PIÈCES

ITEM	PARTS LISTING / LISTE DES PIÈCES	QTY
1	WALL JAMB / JAMBAGE	2
2	MAGNETIC EXPANDER / EXTENSEUR MAGNÉTIQUE	1
3	MAGNETIC GASKET / JOINT MAGNÉTIQUE	1
4	MID GASKET / JOINT LATÉRAL	1
5	BOTTOM DOOR GASKET / JOINT INFÉRIEUR DE LA PORTE	1
6	THRESHOLD / SEUIL	1
7	U-CHANNEL / PROFILÉ EN «U»	1
8	THRESHOLD ANCHOR / ANCRAGE DU SEUIL	1
9	FIXED PANEL / PANNEAU FIXE	1
10	DOOR PANEL / PANNEAU DE PORTE	1
11	HINGE (see chart below) / CHARNIÈRE (voir le tableau ci-dessous)	2
12	HANDLE (see chart below) / POIGNÉE (voir le tableau ci-dessous)	1
13	SUPPORT SYSTEM (see chart below) / SYSTÈME DE SUPPORT (voir le tableau ci-dessous)	1
ITEM	HARDWARE LISTING / LISTE DE QUINCAILLERIE	QTY
14	WALL PLUGS / CHEVILLES	7
15	PAN SELF-DRILLING SCREW # 8 (1 ¼") / VIS PAN AUTO-PERÇANTE # 8 (1 ¼")	6
16	PAN SELF-DRILLING SCREW # 8 (⅝") / VIS PAN AUTO-PERÇANTE # 8 (⅝")	6
17	BACK SCREW CAP / L'ARRIÈRE DU CAPUCHON COUVRE-VIS	7
18	SCREW CAP / CAPUCHON COUVRE-VIS	7
19	2" SPACING BLOCK / BLOC ESPACEUR 2"	2
20	CLEAR SETTING BLOCK (¼") / BLOC NIVEAU TRANSPARENT (¼")	2
21	CLEAR SETTING BLOCK (⅝") / BLOC NIVEAU TRANSPARENT (⅝")	2

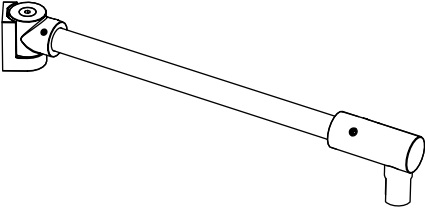
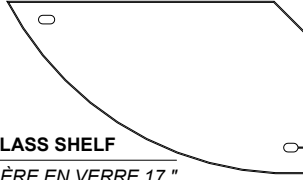
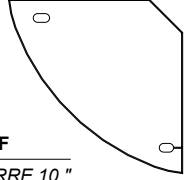

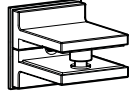
11 HINGE OPTIONS / SÉLECTION DES CHARNIÈRES

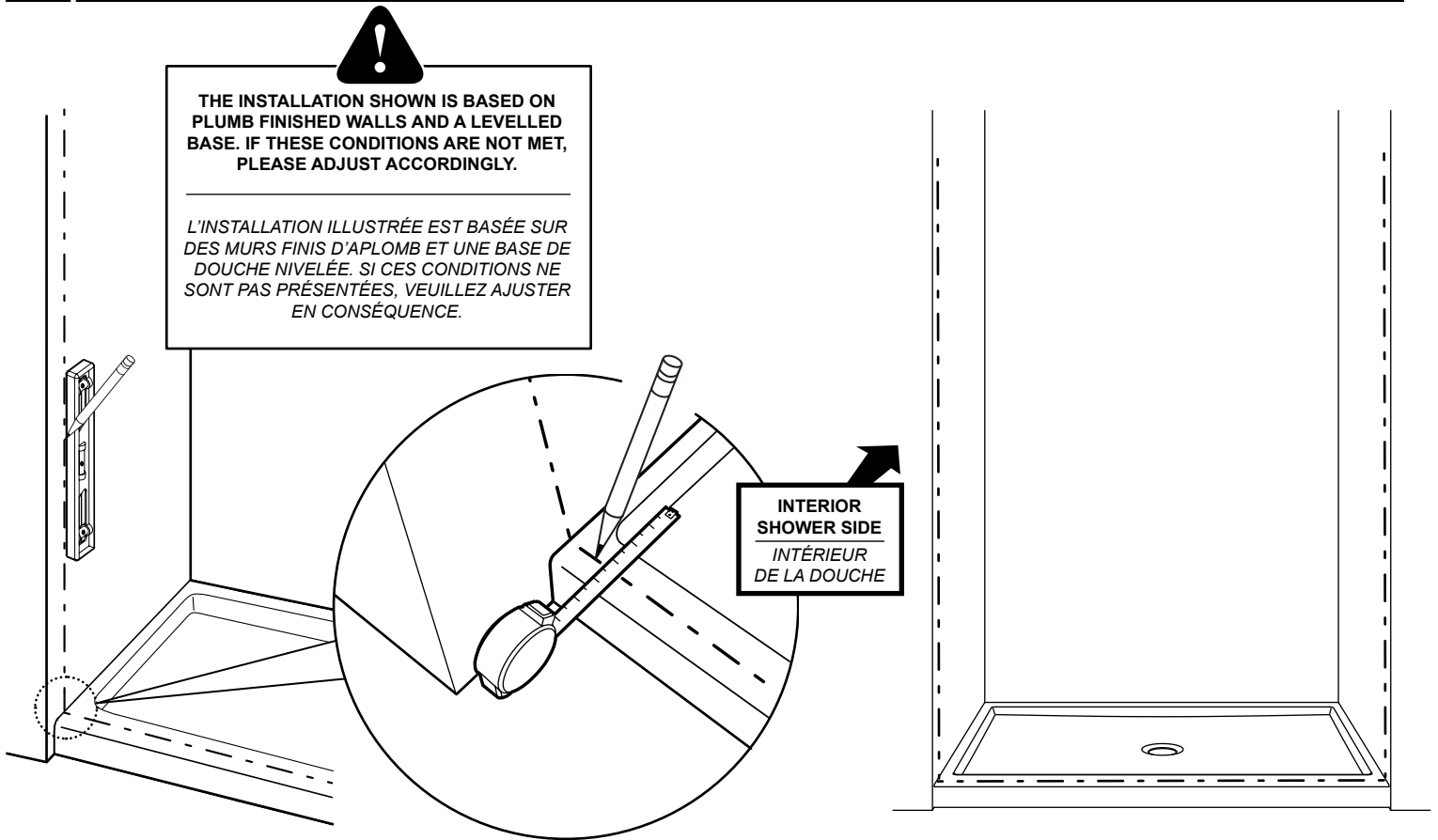
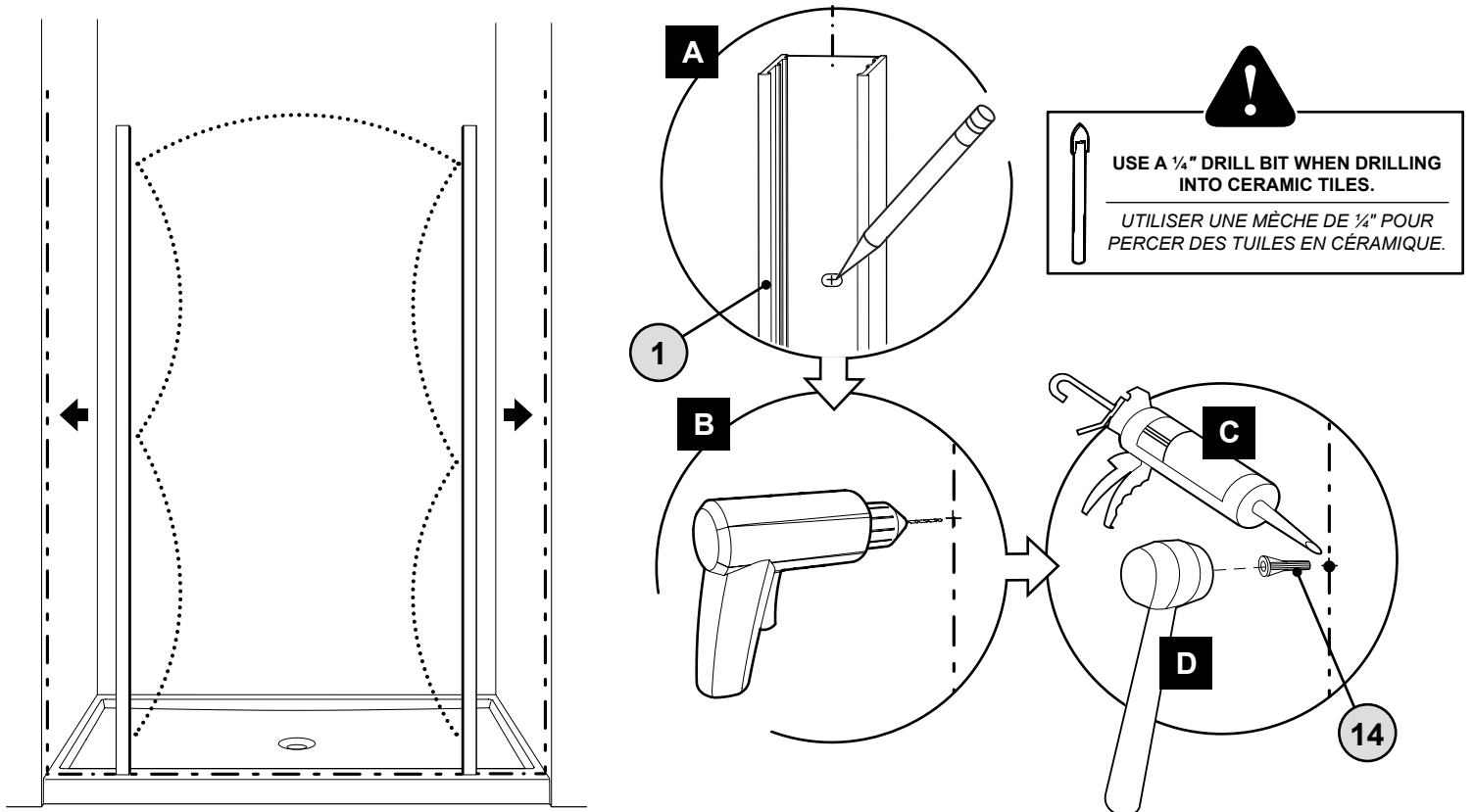
Q	M	T
		

12 HANDLE OPTIONS / SÉLECTION DES POIGNÉES

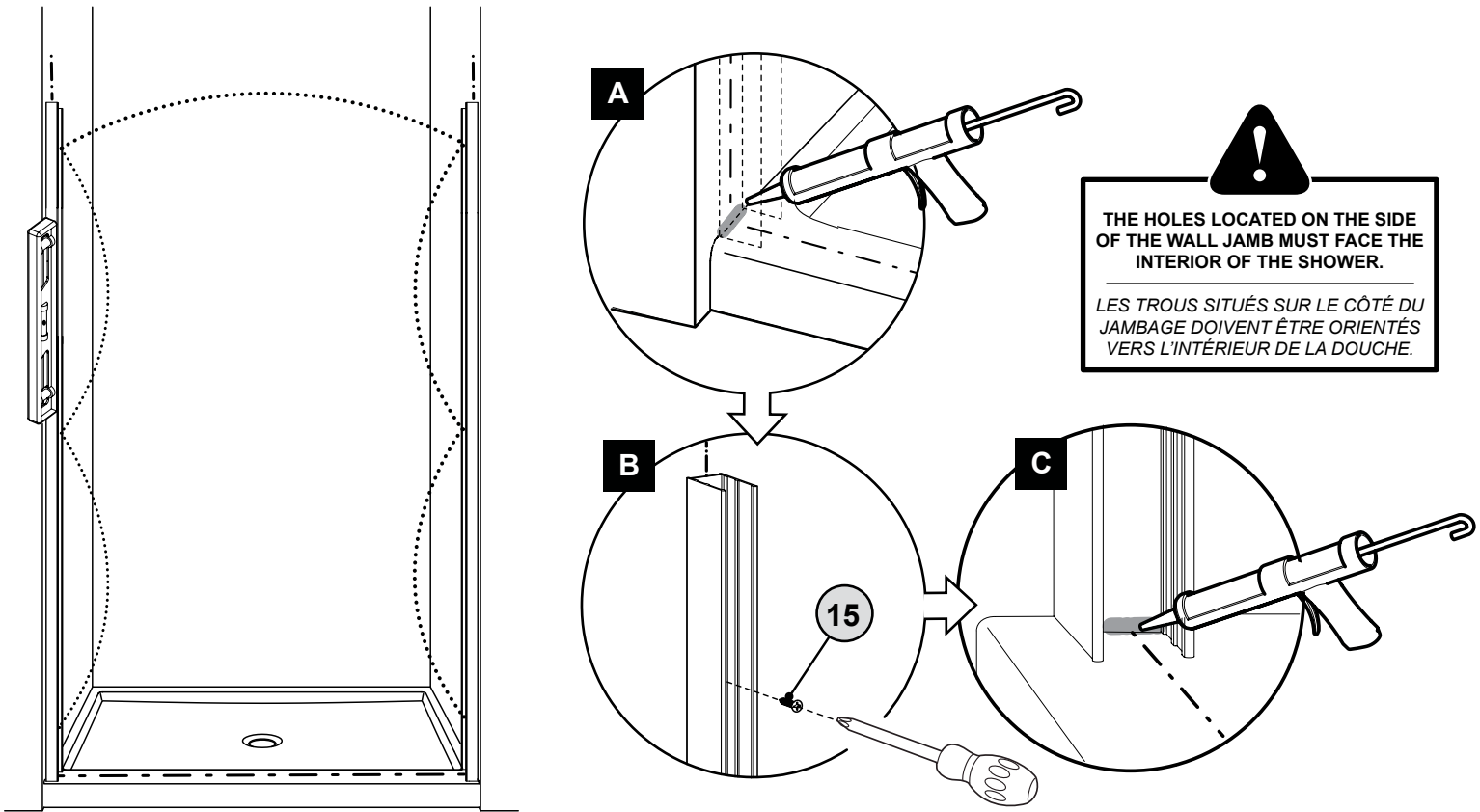
A	B	C	D
			

13 SUPPORT SYSTEM OPTIONS / SÉLECTION DES SYSTÈMES DE SUPPORT

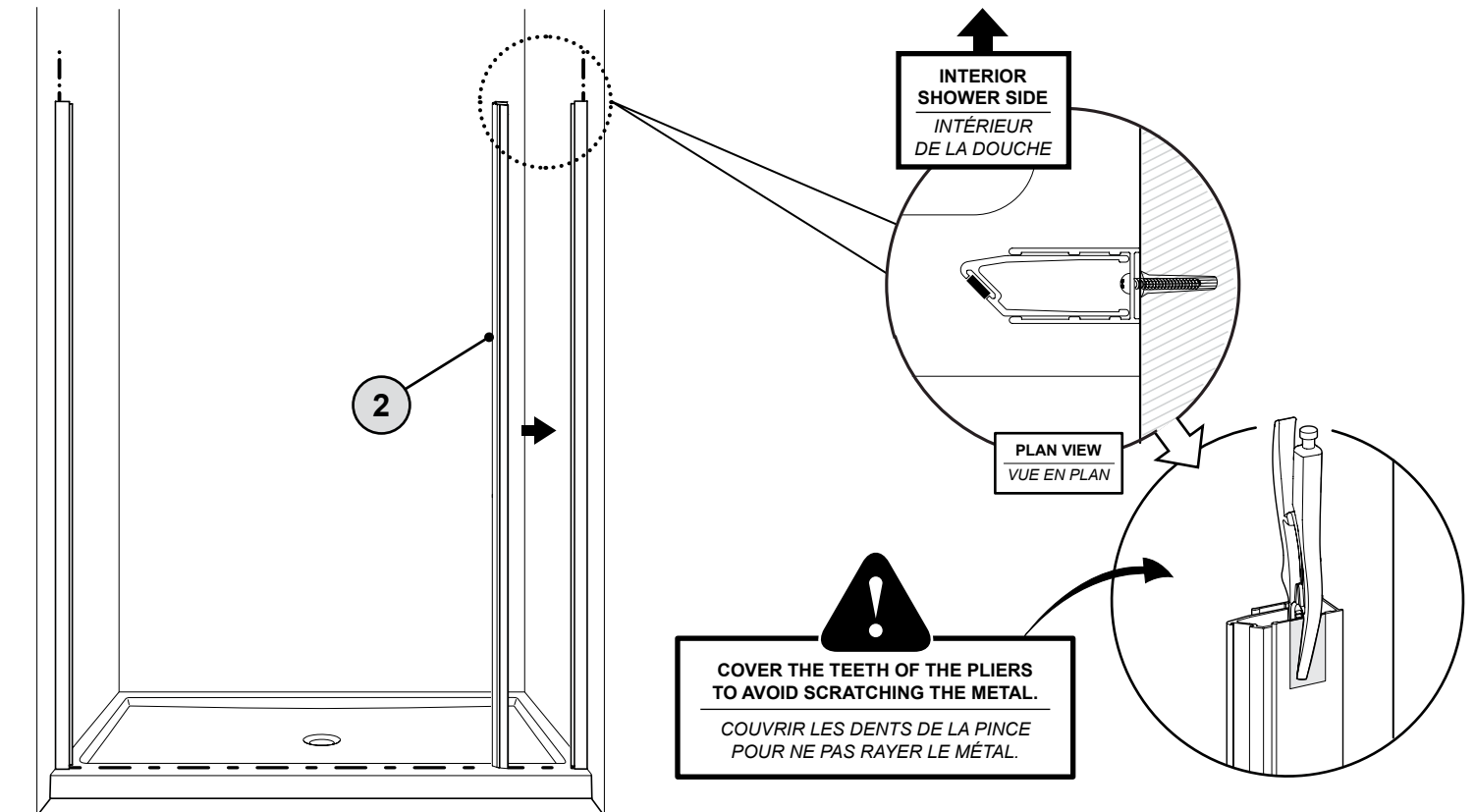
SUPPORT BAR (option "A") / BARRE DE SUPPORT (option «A»)	SUPPORT SHELF (option "B") / SUPPORT ÉTAGÈRE (option «B»)	
	 17" GLASS SHELF ÉTAGÈRE EN VERRE 17 "	 10" GLASS SHELF ÉTAGÈRE EN VERRE 10 "
	 ROUND BRACKET / SUPPORT ROND	 SQUARE BRACKET / SUPPORT CARRÉ

1**MARK THE CENTER LINE / MARQUER LA LIGNE DU CENTRE****2****INSTALL THE WALL PLUGS / INSTALLER LES CHEVILLES**

3 **INSTALL THE WALL JAMBS / INSTALLER LES JAMBAGES**

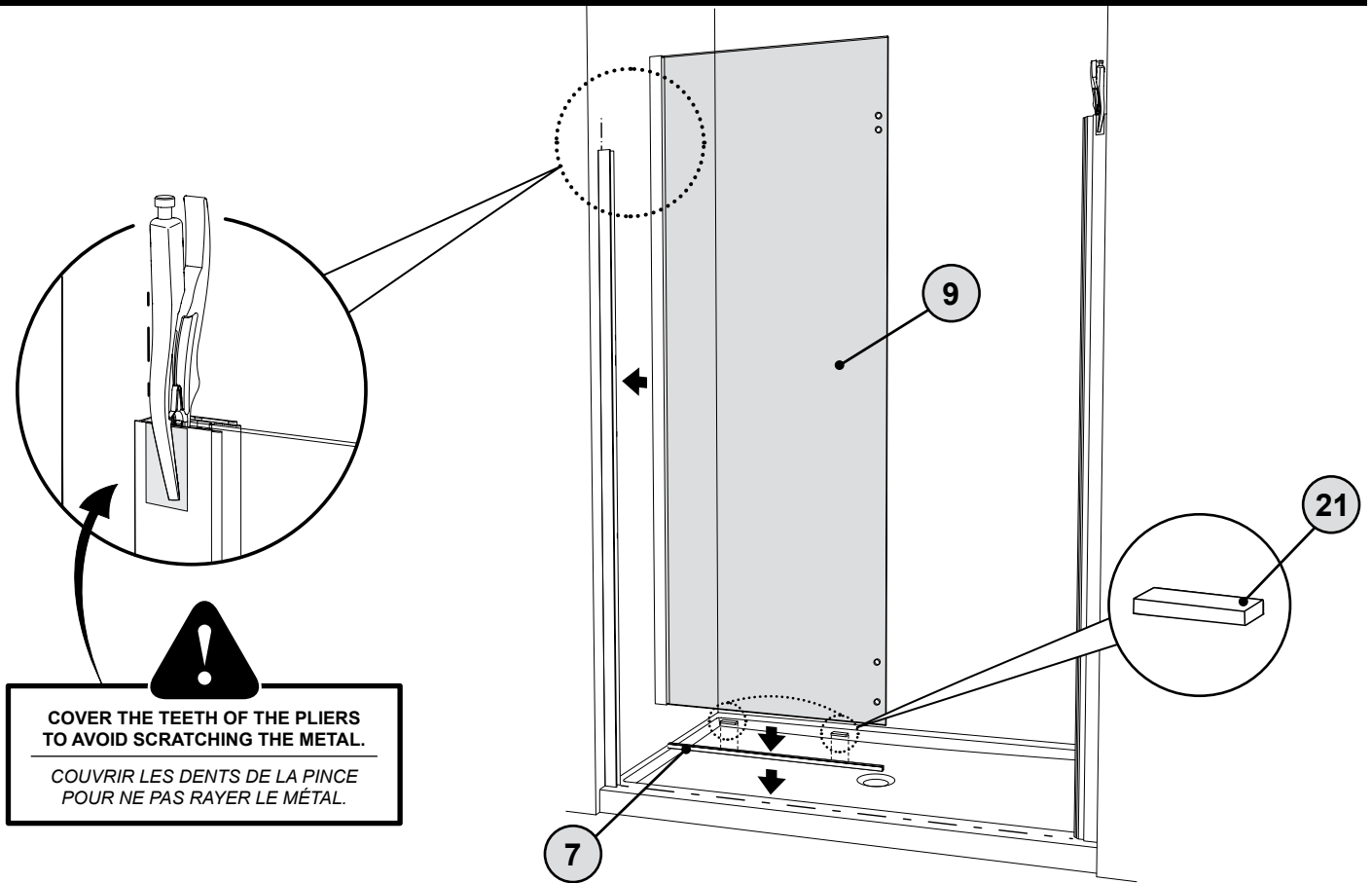


4 **INSERT THE MAGNETIC EXPANDER / INSÉRER L'EXTENSEUR MAGNÉTIQUE**



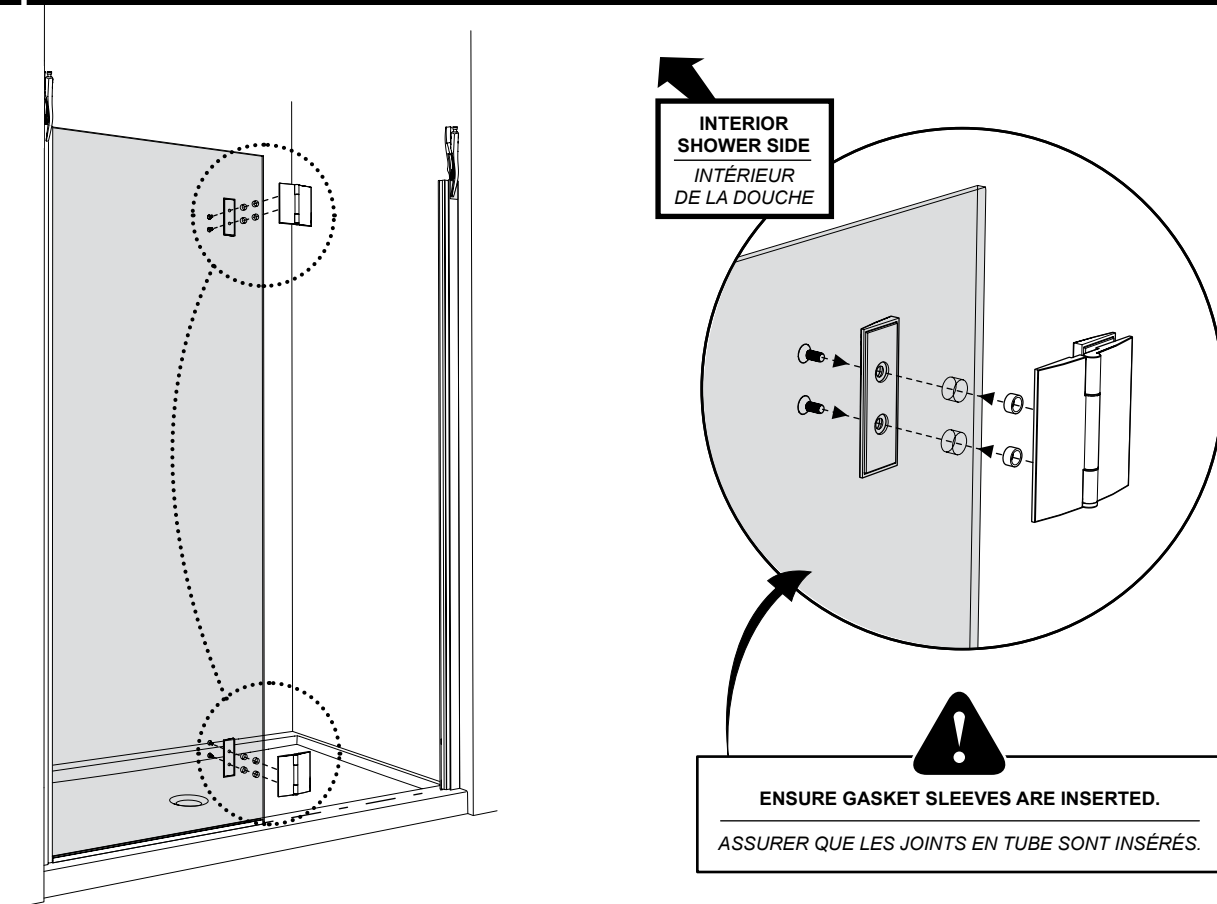
5

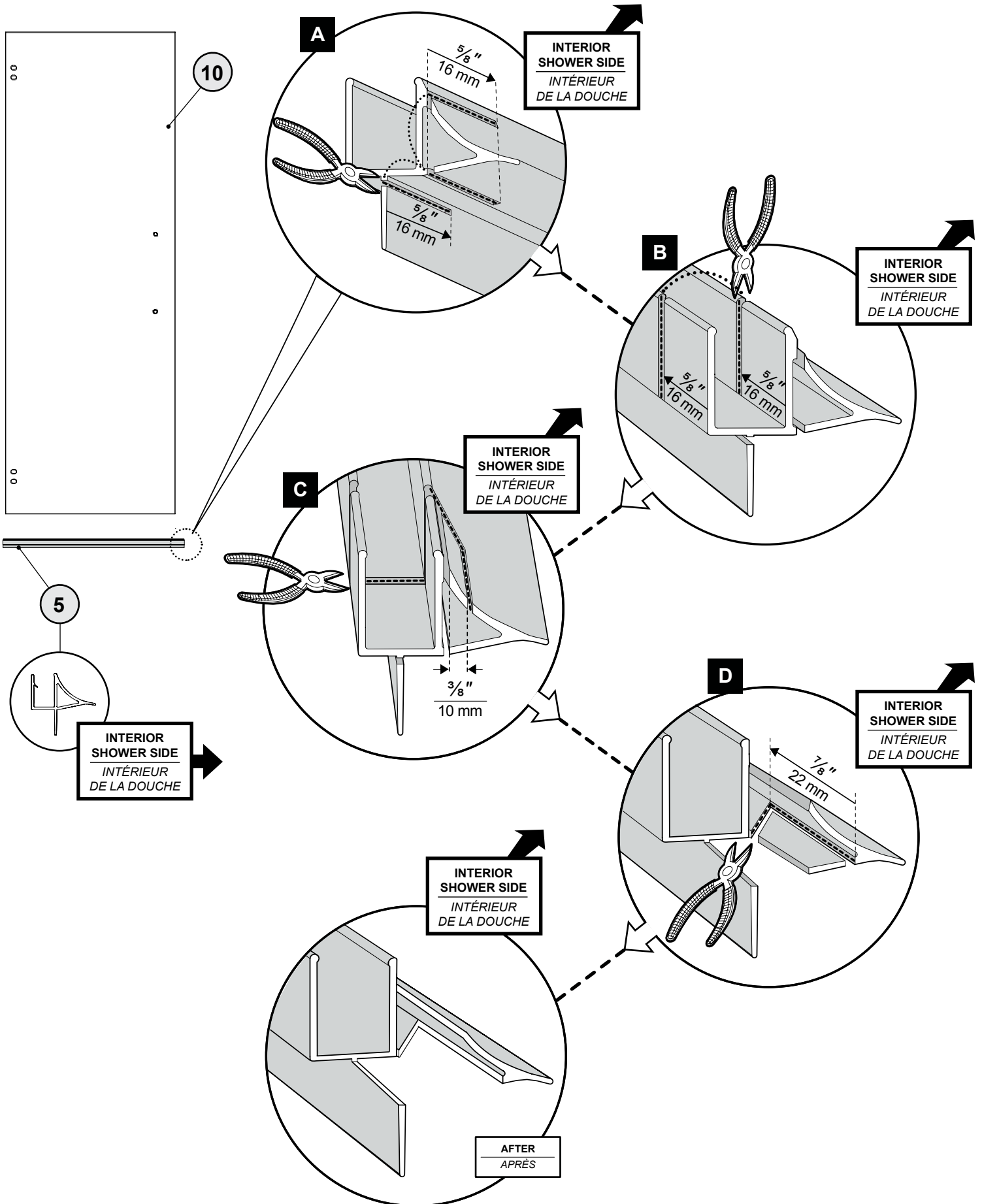
PLACE THE FIXED PANEL ON THE BASE / PLACER LE PANNEAU FIXE SUR LA BASE



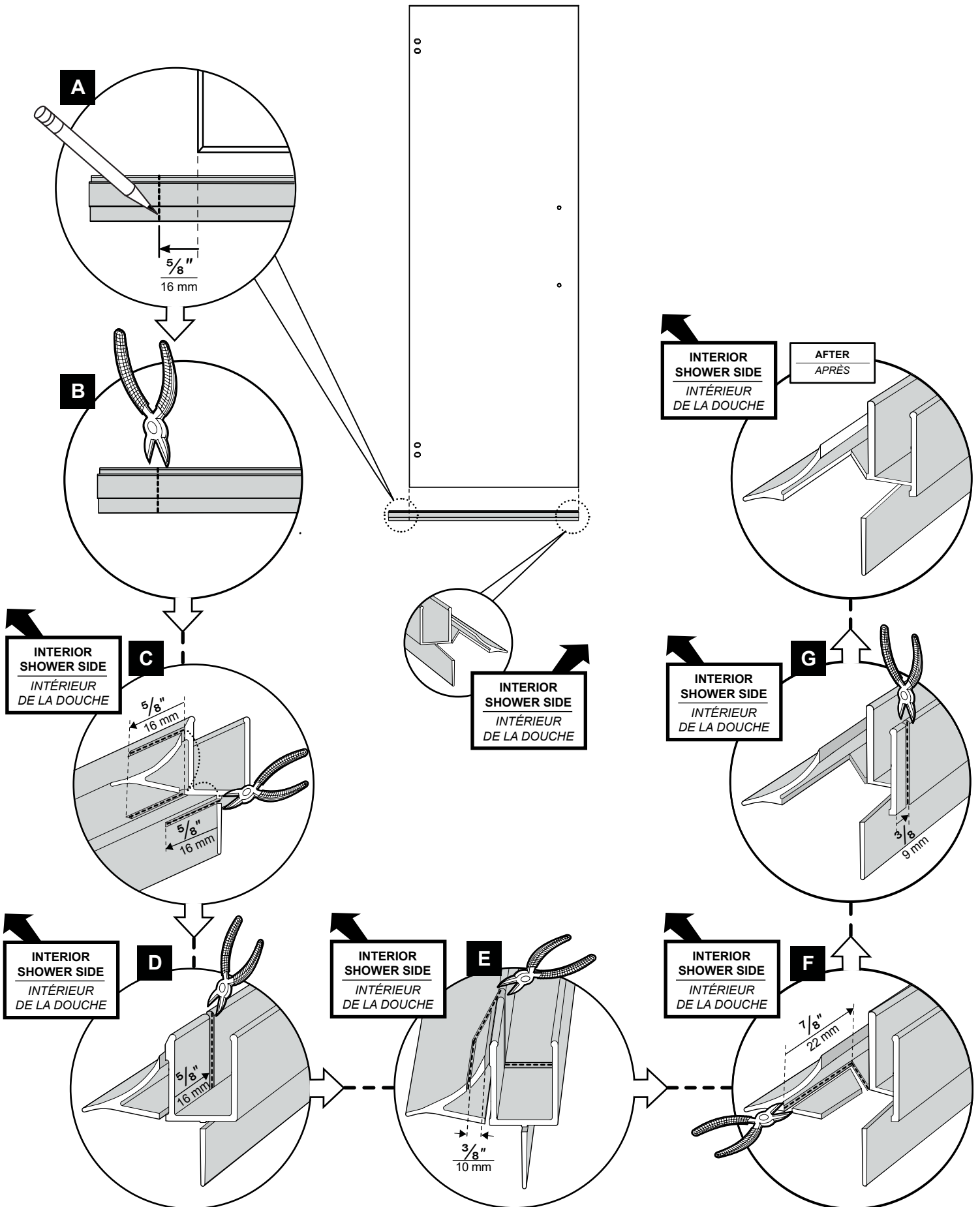
6

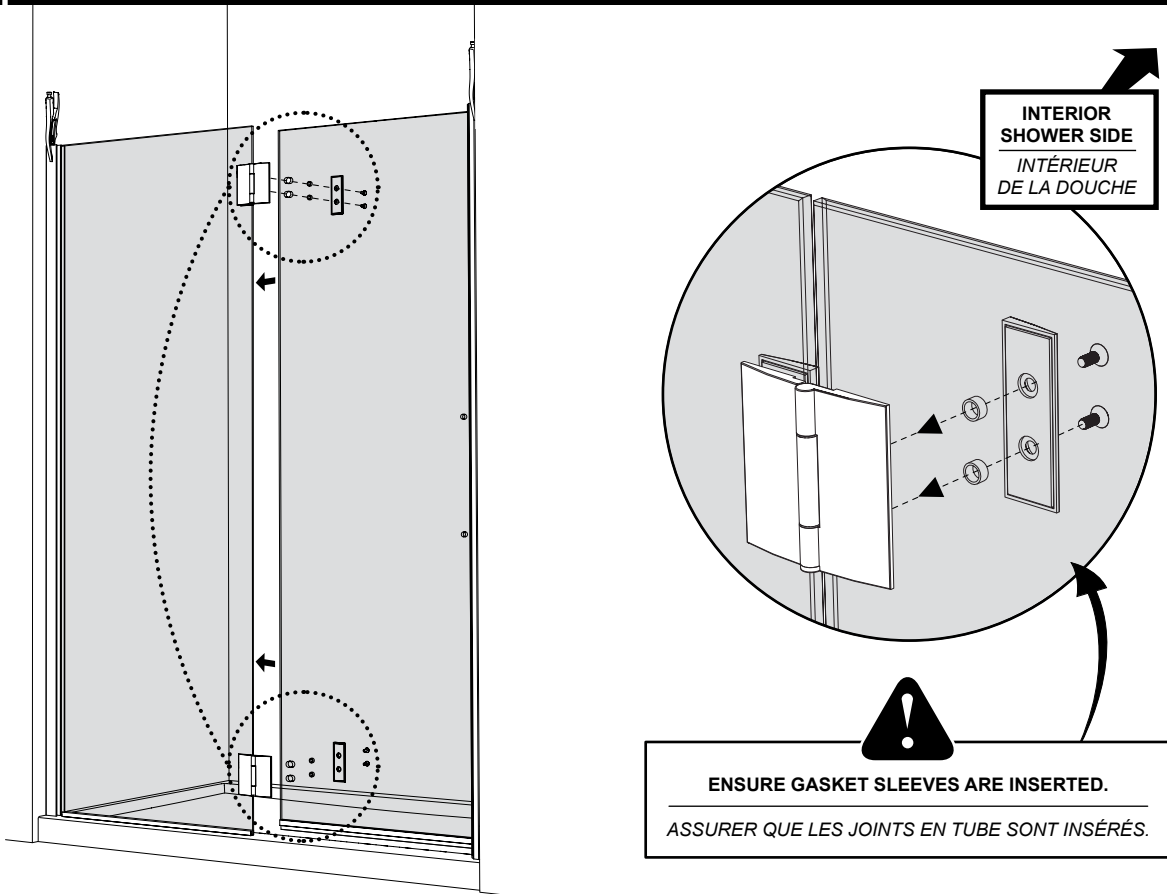
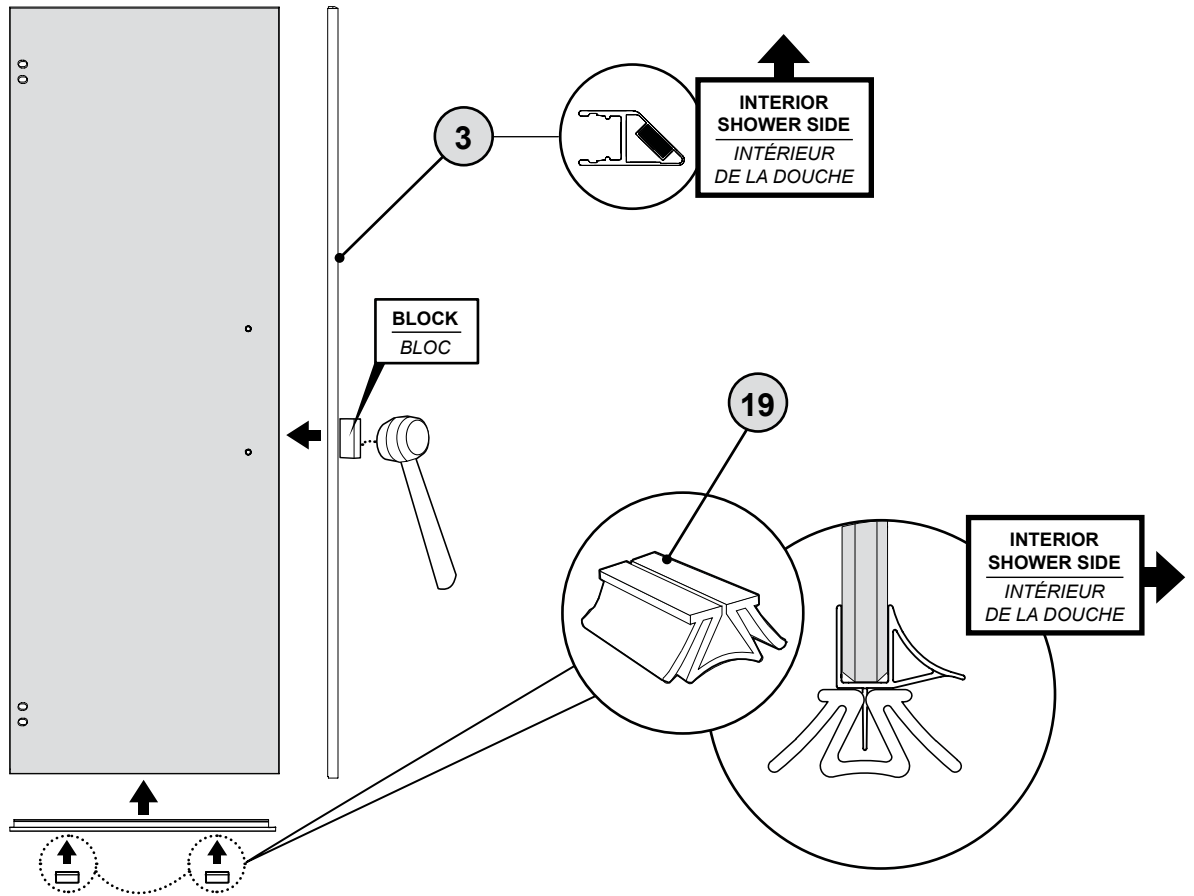
INSTALL HINGES ON FIXED PANEL / INSTALLER LES CHARNIÈRES SUR LE PANNEAU FIXE

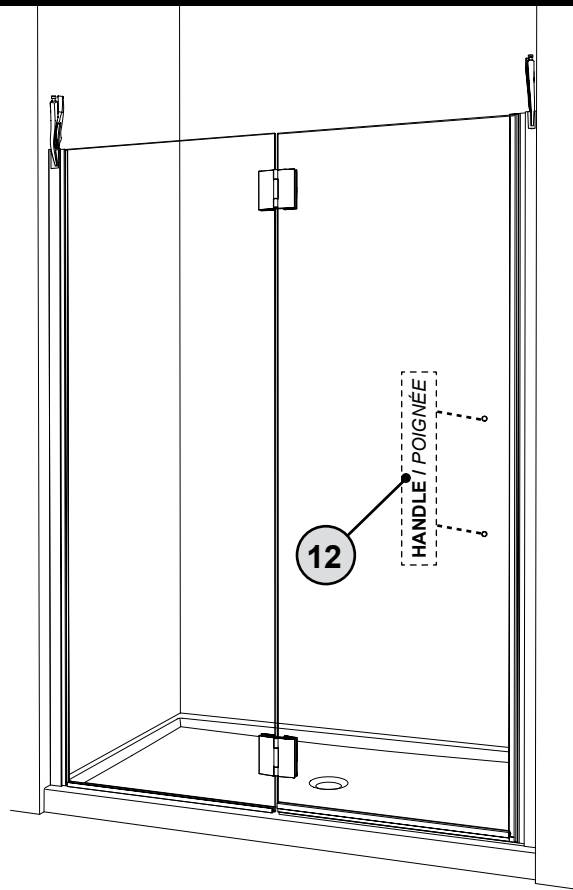




8 CUT THE BOTTOM DOOR GASKET (CONT'D) / COUPER LE JOINT INFÉRIEUR DE LA PORTE (SUITE)

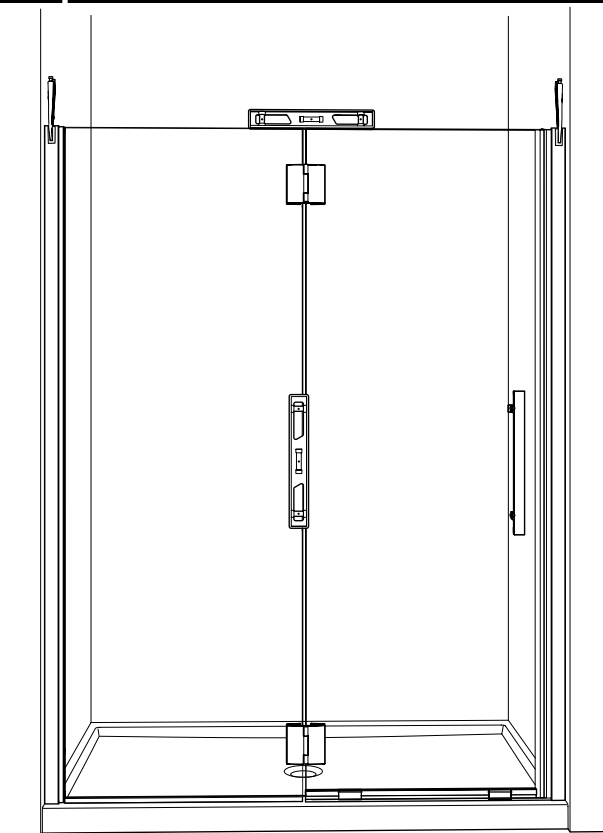




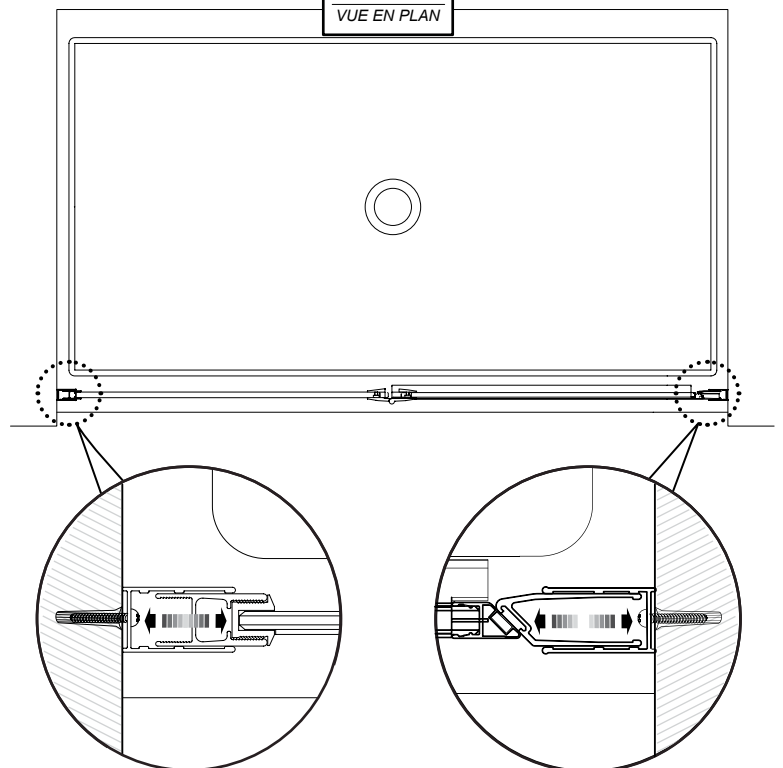


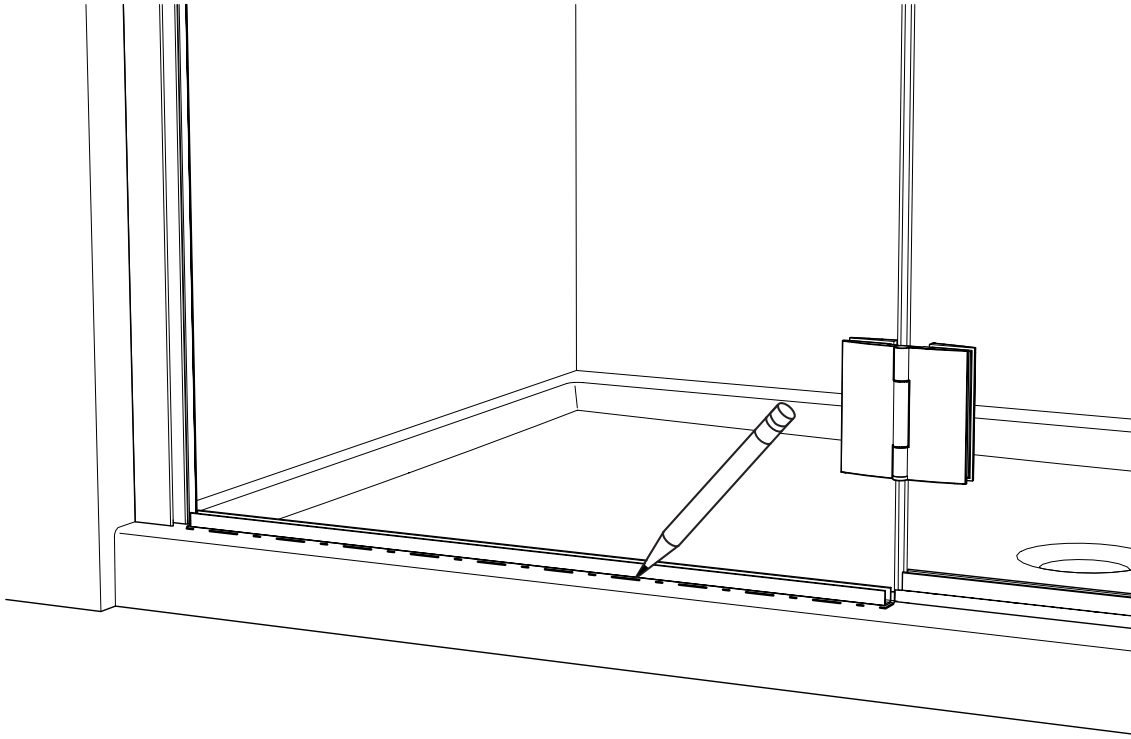
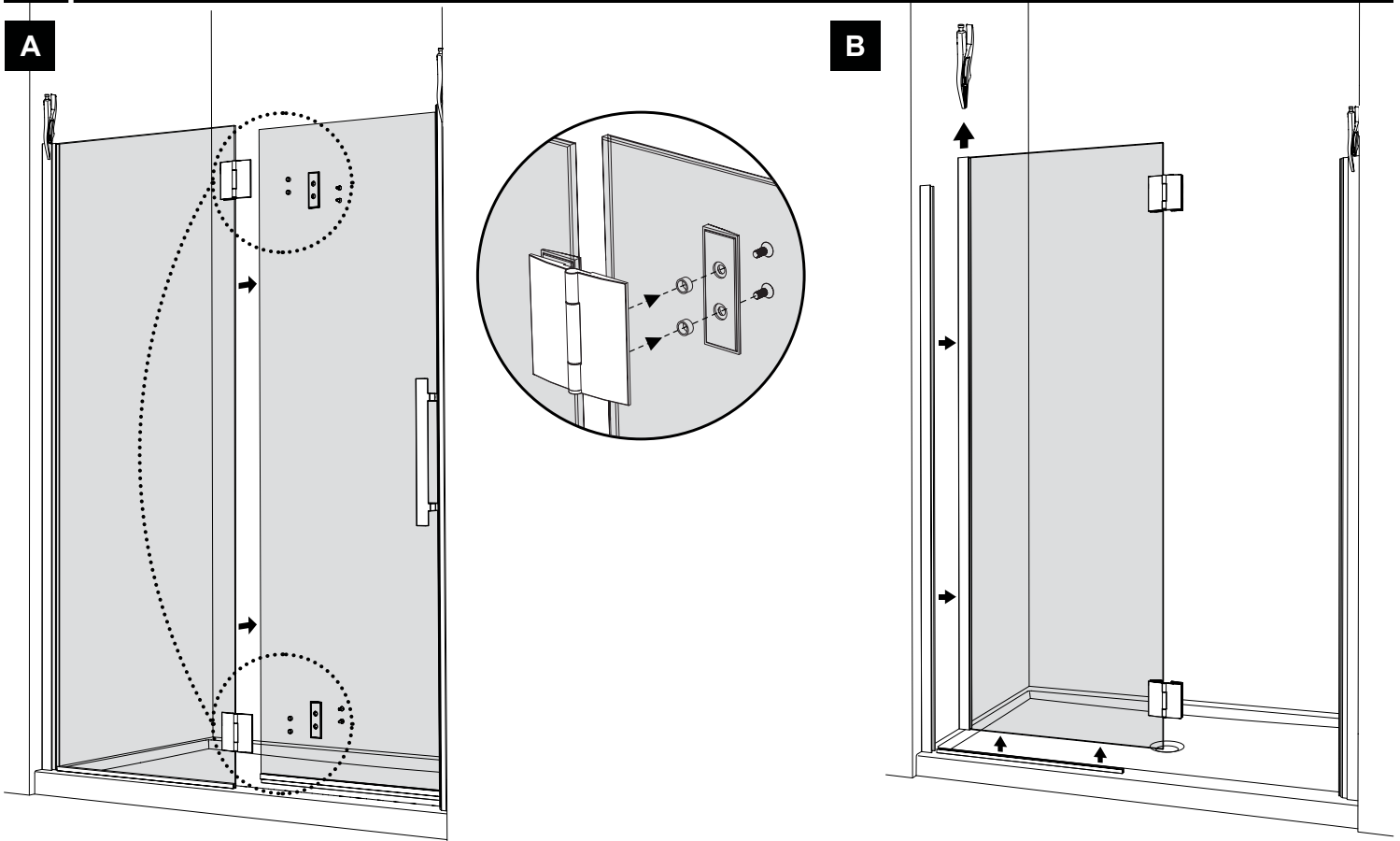
SEE INSTRUCTIONS ENCLOSED WITH HANDLE FOR
INSTALLATION PROCEDURES.

VOIR LES INSTRUCTIONS QUI SONT ENFERMÉS
AVEC LA POIGNÉE POUR LES PROCÉDURES
D'INSTALLATION.



PLAN VIEW
VUE EN PLAN

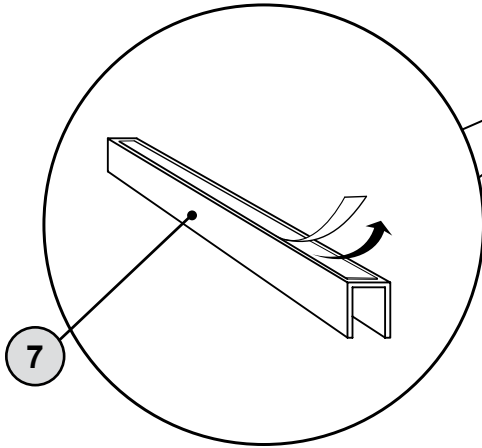
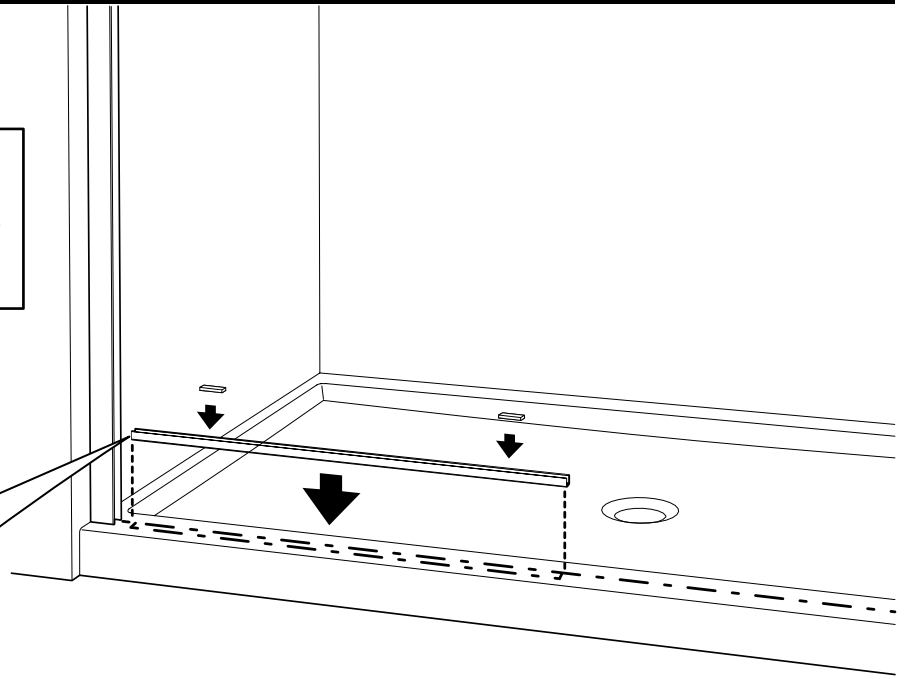


13**MARK THE U-CHANNEL PLACEMENT / MARQUER L'EMPLACEMENT DU PROFILÉ EN «U»****14****REMOVE THE DOOR AND FIXED PANEL / ENLEVER LA PORTE ET LE PANNEAU FIXE**

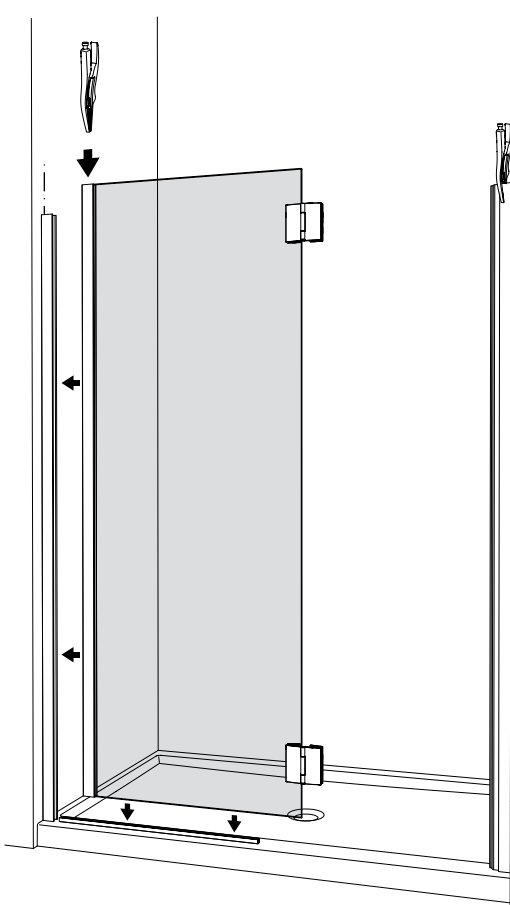


WIPE THE BASE WITH A CLEAN CLOTH BEFORE
INSTALLING THE U-CHANNEL.

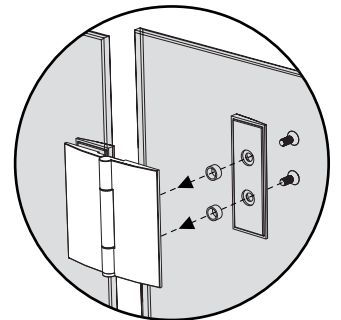
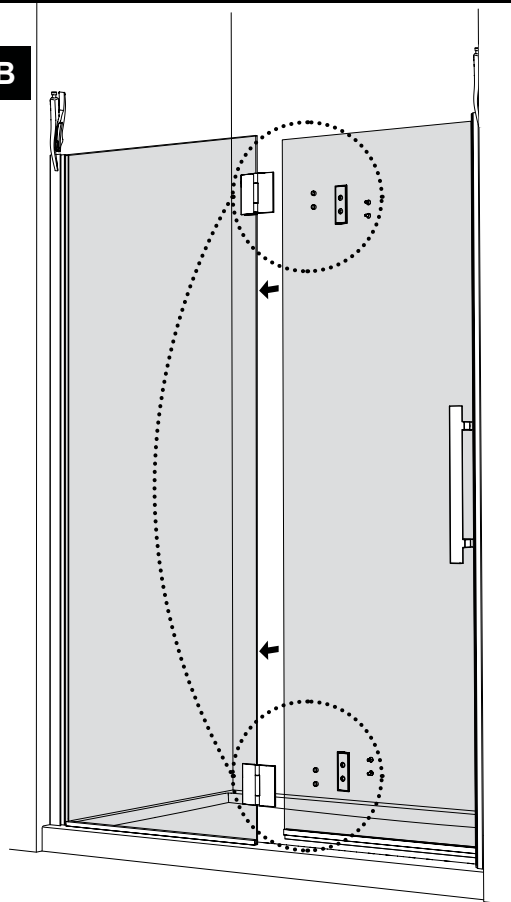
ESSUYER LA BASE AVEC UN CHIFFON
PROPRE AVANT D'INSTALLER LE PROFILÉ EN «U».

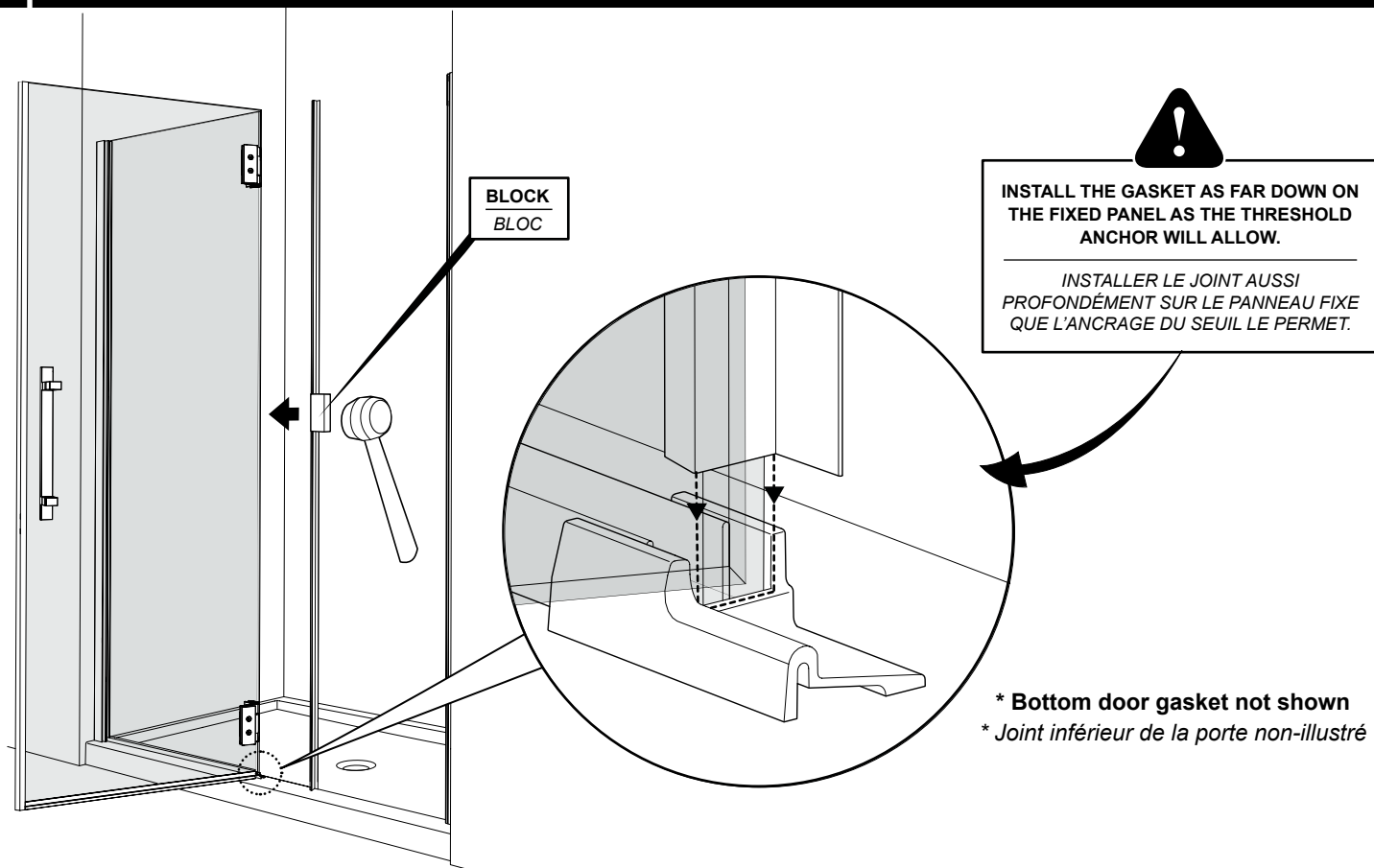
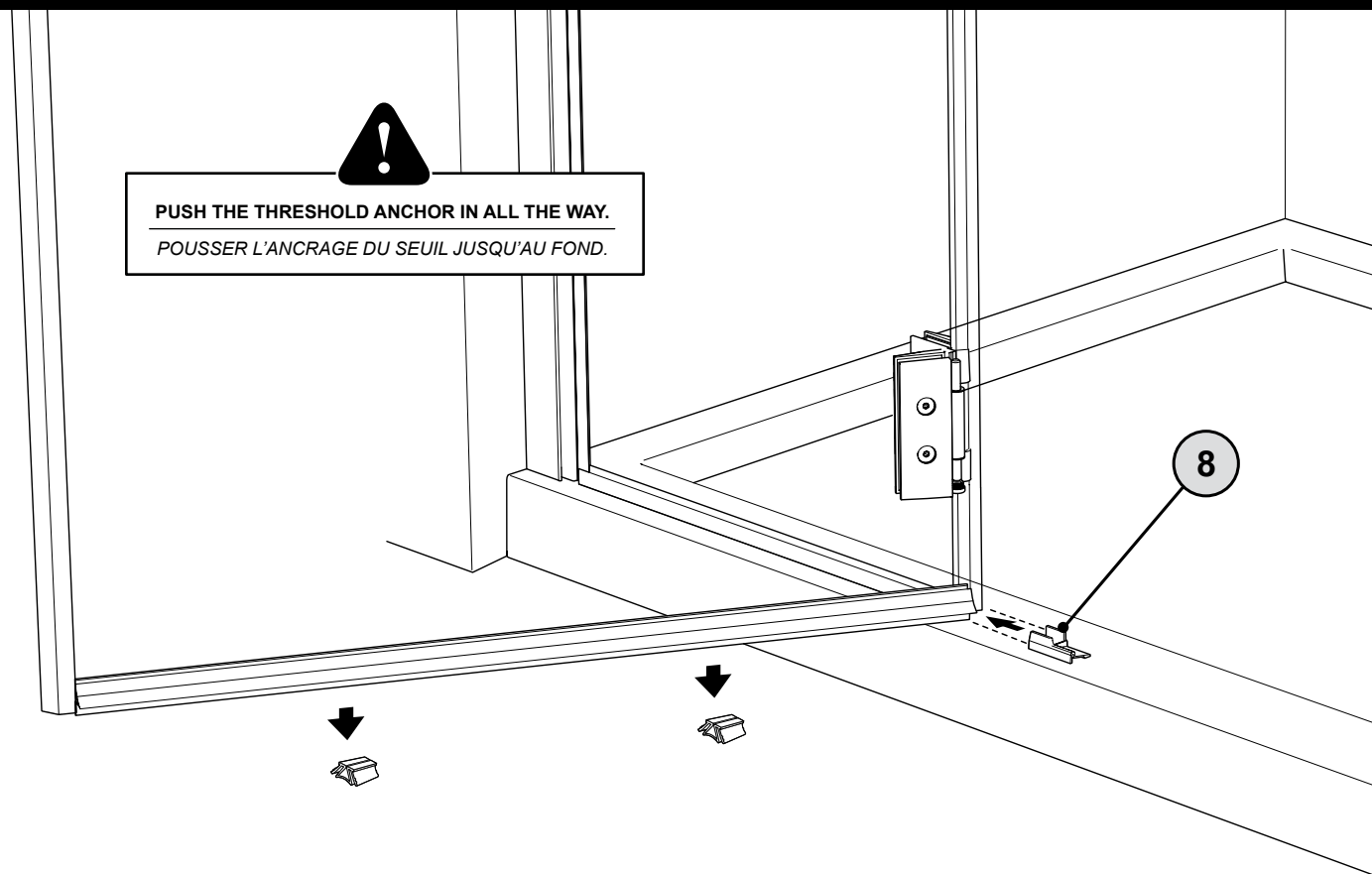


A



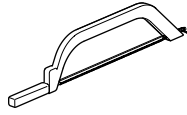
B



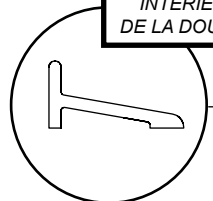




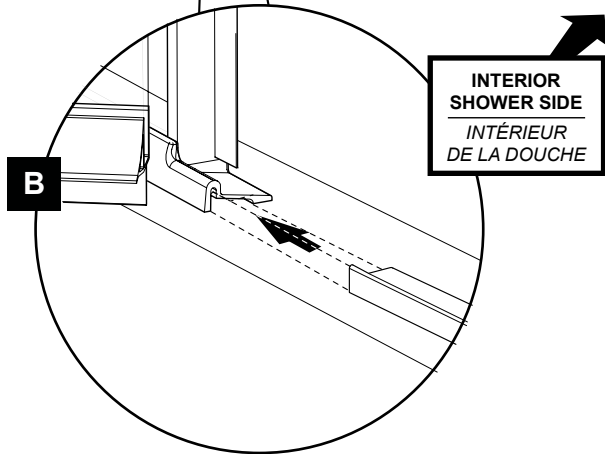
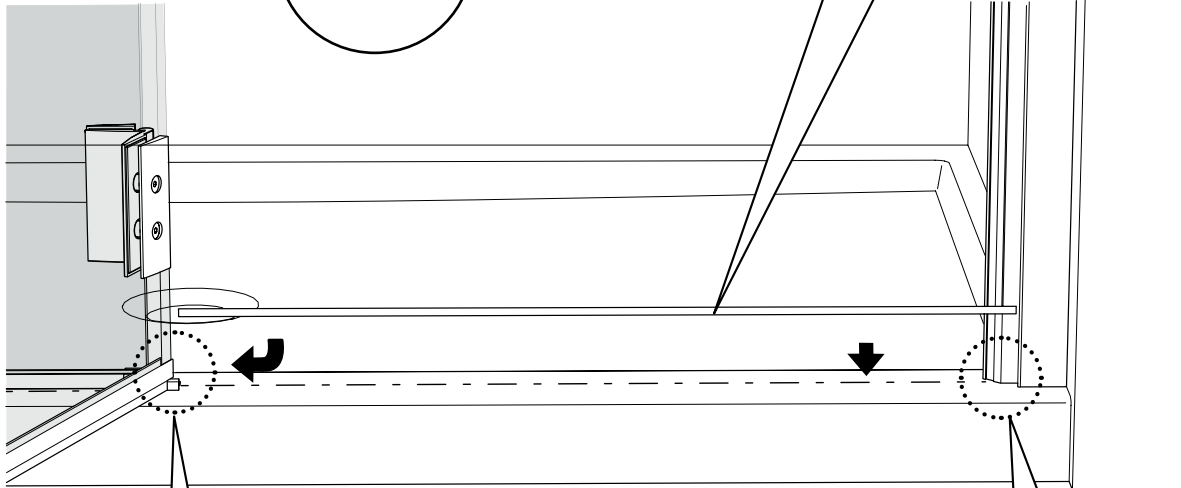
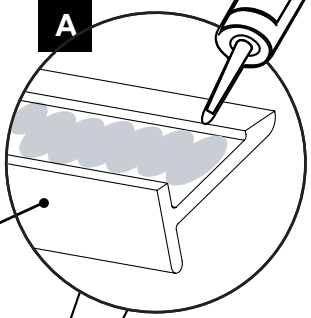
TRIM THRESHOLD IF NECESSARY BEFORE APPLYING SILICONE.
COUPER LE SEUIL SI NÉCESSAIRE AVANT D'APPLIQUER DU SILICONE.



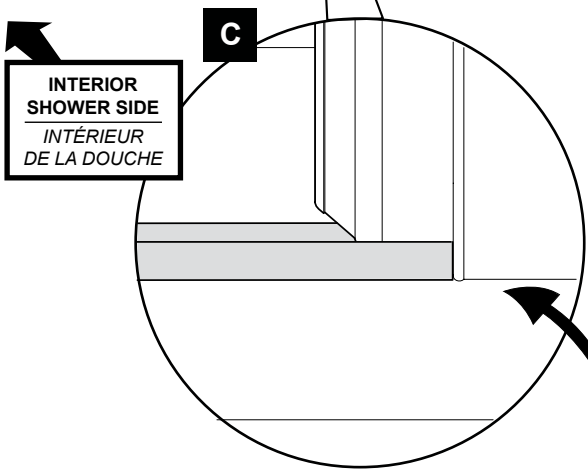
INTERIOR SHOWER SIDE
INTÉRIEUR DE LA DOUCHE



6

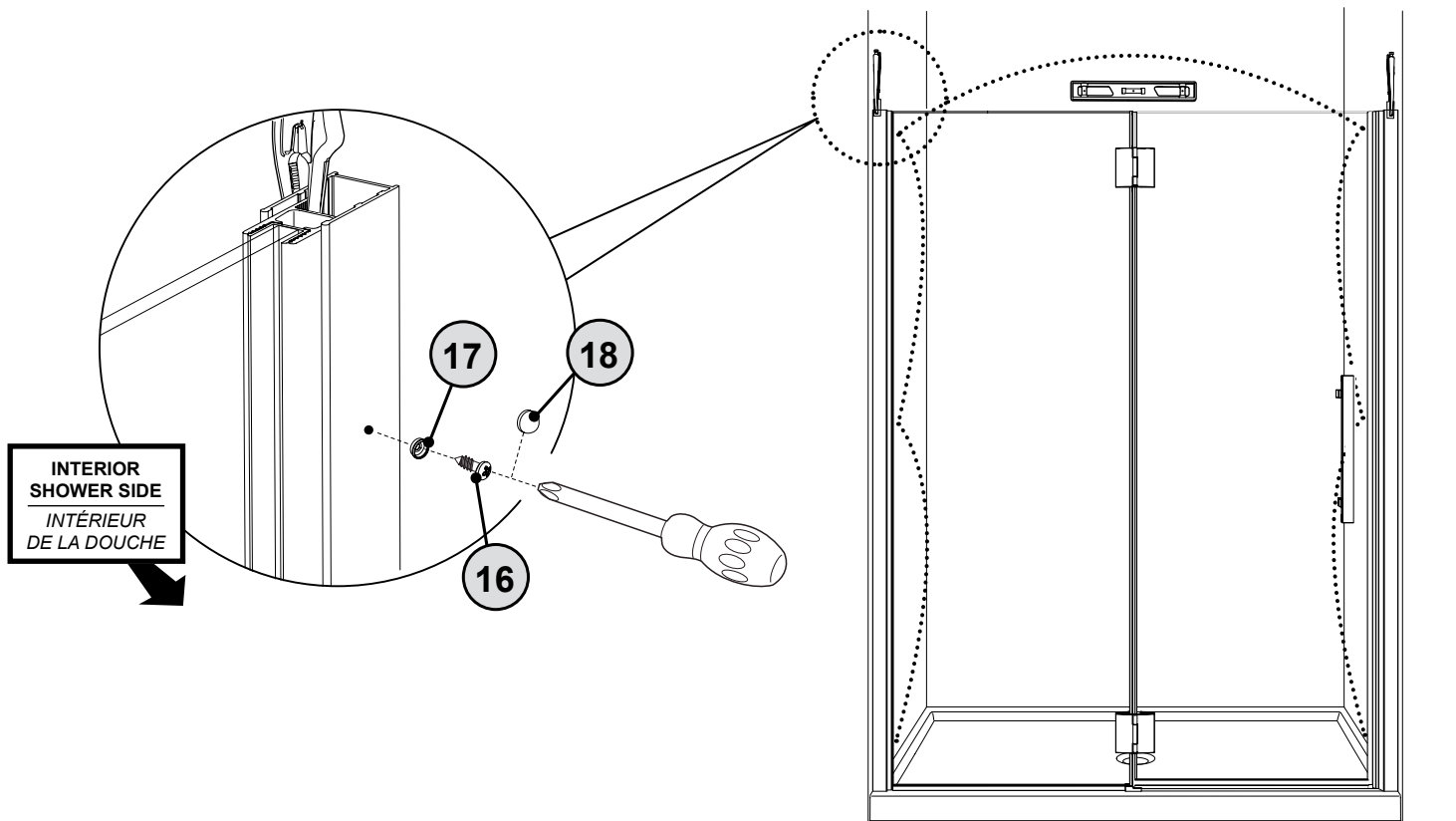


INTERIOR SHOWER SIDE
INTÉRIEUR DE LA DOUCHE



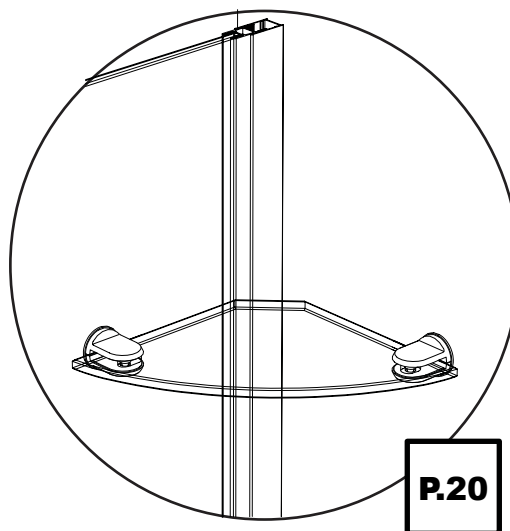
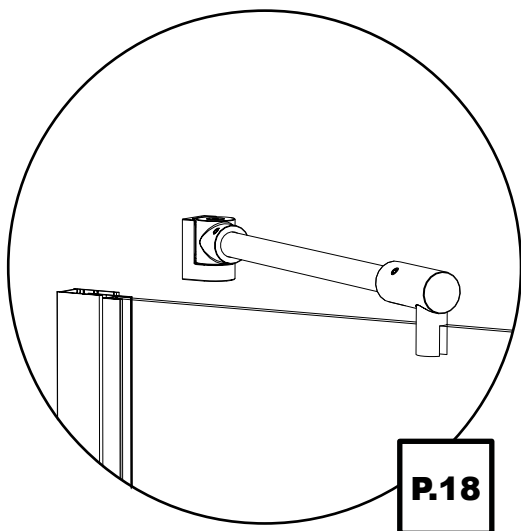
INTERIOR SHOWER SIDE
INTÉRIEUR DE LA DOUCHE

THE THRESHOLD SLIPS UNDERNEATH THE EXPANDER (2) AND ALIGNS WITH THE WALL JAMB AS SHOWN.
LE SEUIL SE TROUVE SOUS L'EXTENSEUR ET SE ALIGNE AVEC LE JAMBAGE COMME INDICÉ.



OPTION **A** SUPPORT BAR
BARRE DE SUPPORT

OPTION **B** SHELF SUPPORT
ÉTAGÈRE DE SUPPORT



FOR SUPPORT BAR INSTALLATION, REFER TO THE INSTRUCTIONS BEGINNING ON [PAGE 18](#).

POUR L'INSTALLATION DE LA BARRE DE SUPPORT, CONSULTEZ LES INSTRUCTIONS AU DÉBUT DE LA [PAGE 18](#).

FOR SUPPORT SHELF INSTALLATION, REFER TO THE INSTRUCTIONS BEGINNING ON [PAGE 20](#).

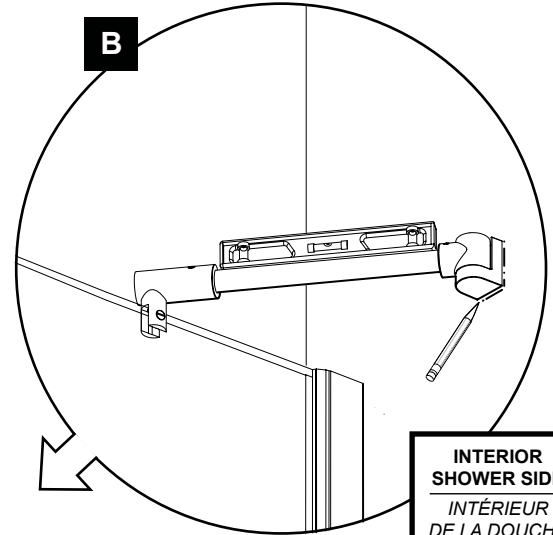
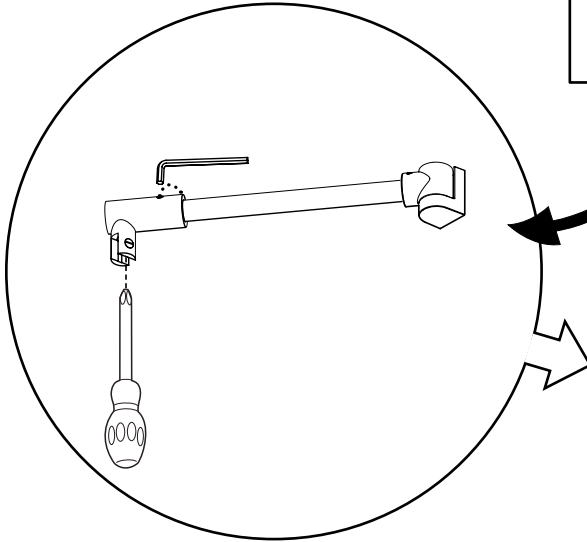
POUR L'INSTALLATION DE L'ÉTAGÈRE DE SUPPORT, CONSULTEZ LES INSTRUCTIONS AU DÉBUT DE LA [PAGE 20](#).

A.1 MARK THE WALL BRACKET POSITION / MARQUER LE POSITION DU SUPPORT MURAL

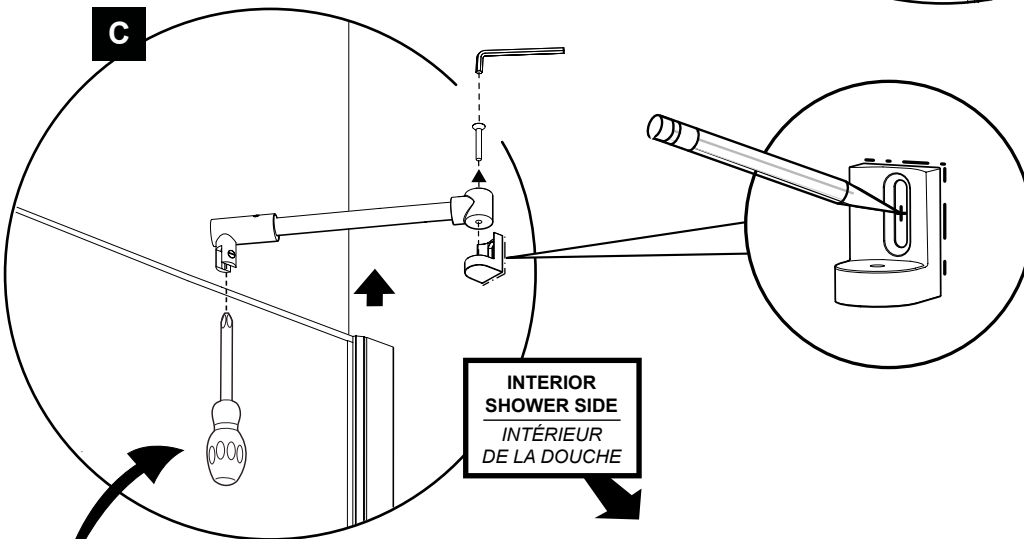


SLIGHTLY LOOSEN THE BRACKET
SCREW AND SET SCREWS.

DESSERRER LÉGÈREMENT LA VIS DU
SUPPORT ET LES VIS SANS TÊTE.



**INTERIOR
SHOWER SIDE**
INTÉRIEUR
DE LA DOUCHE



**INTERIOR
SHOWER SIDE**
INTÉRIEUR
DE LA DOUCHE



KEEP THE SUPPORT BAR POSITION WHEN
REMOVING IT FROM THE PANEL AND
TIGHTEN THE BRACKET SCREW.

GARDER LA POSITION DE LA BARRE DE
SUPPORT LORS DE L'ENLÈVEMENT DU
PANNEAU ET SERRER LA VIS DU SUPPORT.

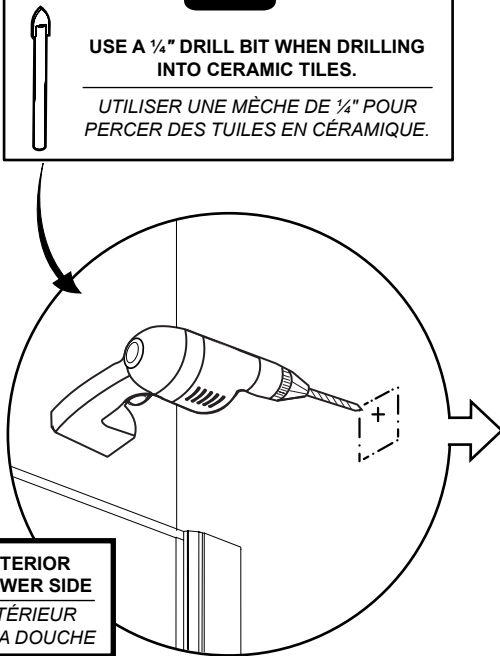
A.2

INSTALL THE WALL PLUG / INSTALLER LA CHEVILLE

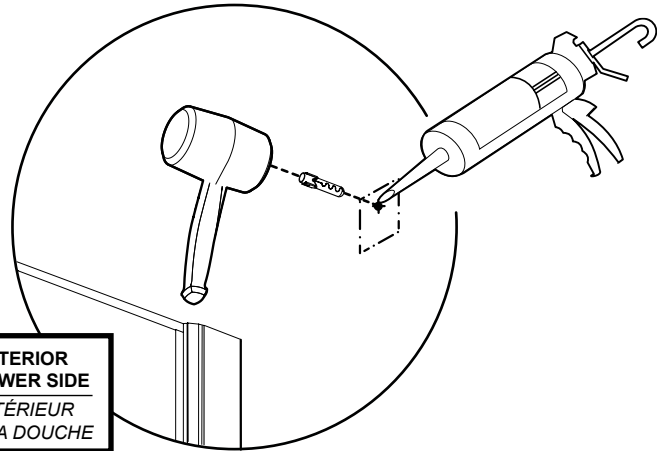


USE A 1/4" DRILL BIT WHEN DRILLING INTO CERAMIC TILES.

UTILISER UNE MÈCHE DE 1/4" POUR PERCER DES TUILES EN CÉRAMIQUE.



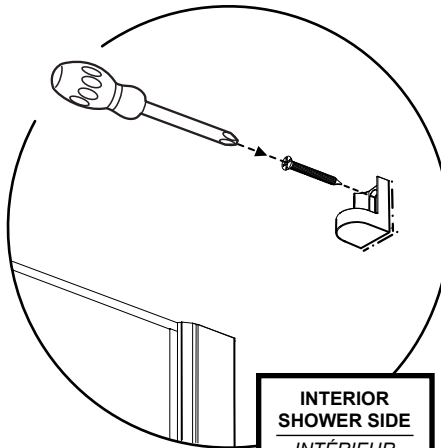
INTERIOR
SHOWER SIDE
INTÉRIEUR
DE LA DOUCHE



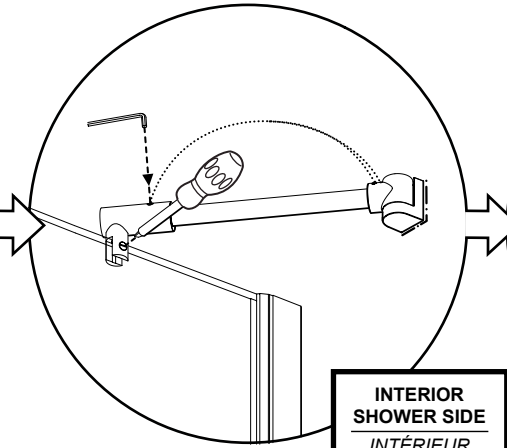
INTERIOR
SHOWER SIDE
INTÉRIEUR
DE LA DOUCHE

A.3

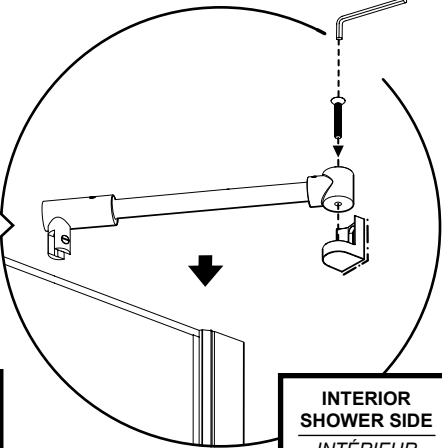
INSTALL THE SUPPORT BAR / INSTALLER LE SUPPORT MURAL



INTERIOR
SHOWER SIDE
INTÉRIEUR
DE LA DOUCHE



INTERIOR
SHOWER SIDE
INTÉRIEUR
DE LA DOUCHE



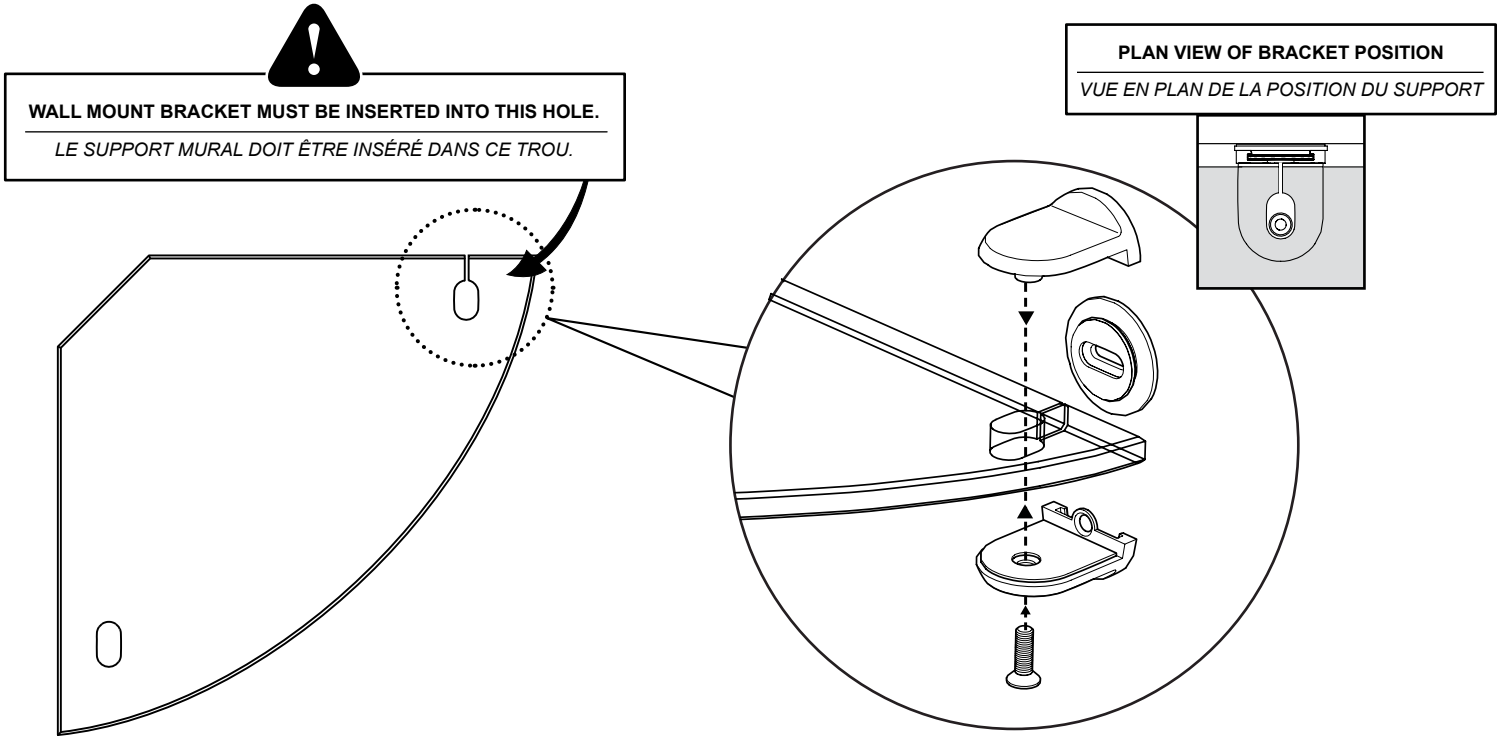
INTERIOR
SHOWER SIDE
INTÉRIEUR
DE LA DOUCHE

PROCEED TO STEP 22 ON PAGE 23 TO CONTINUE.

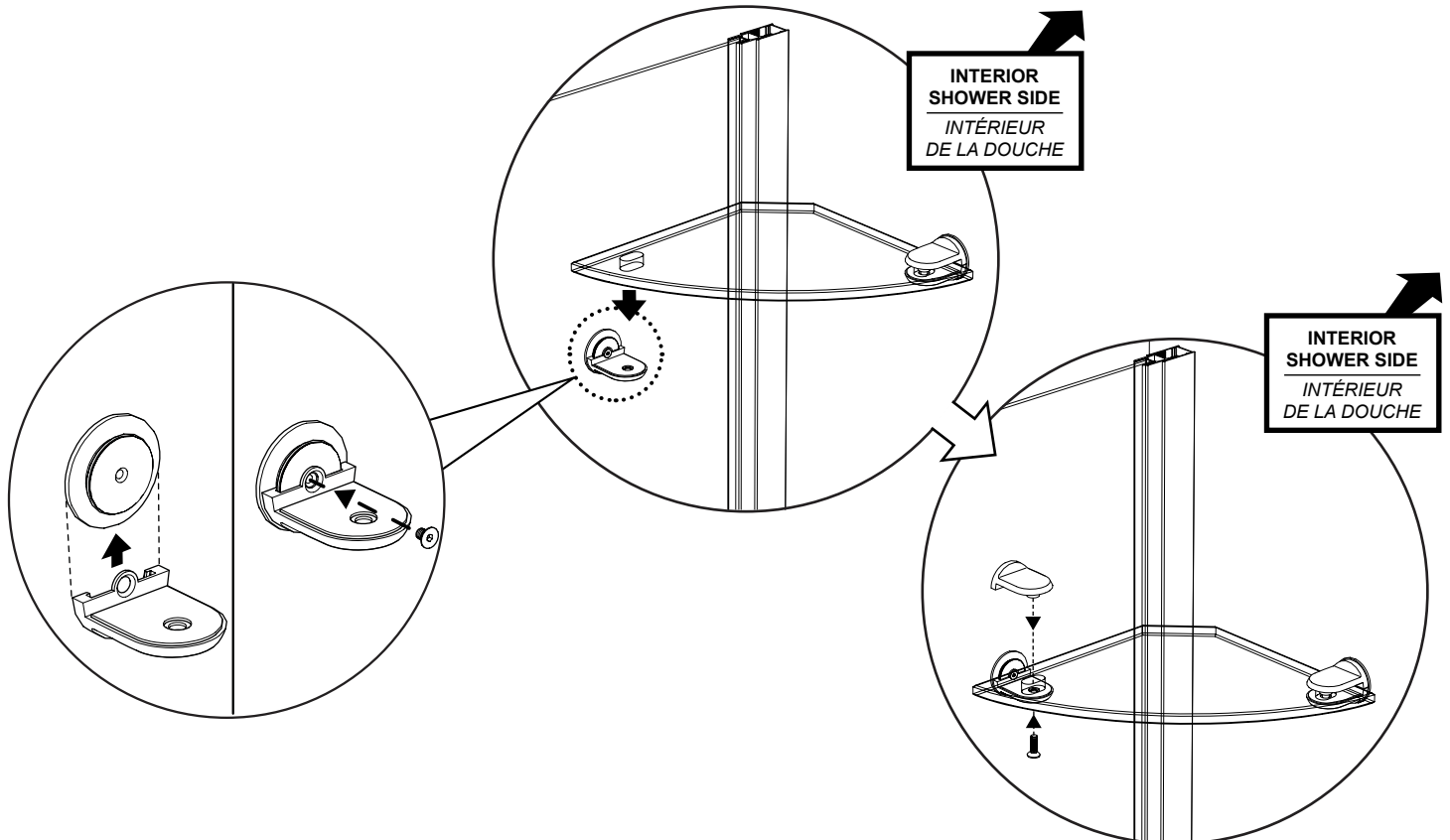
PROCÉDER À L'ÉTAPE 22 À LA PAGE 23 POUR CONTINUER.

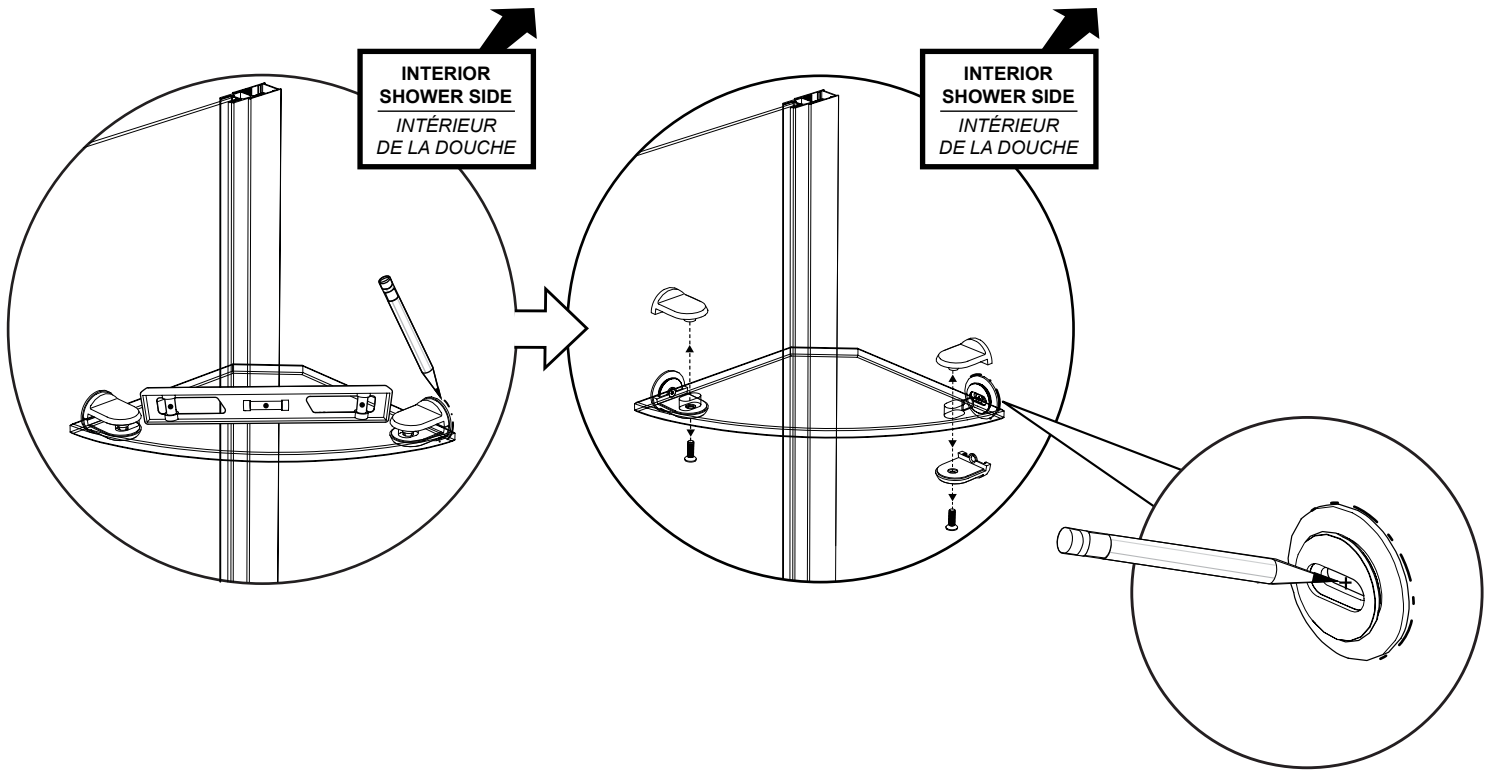
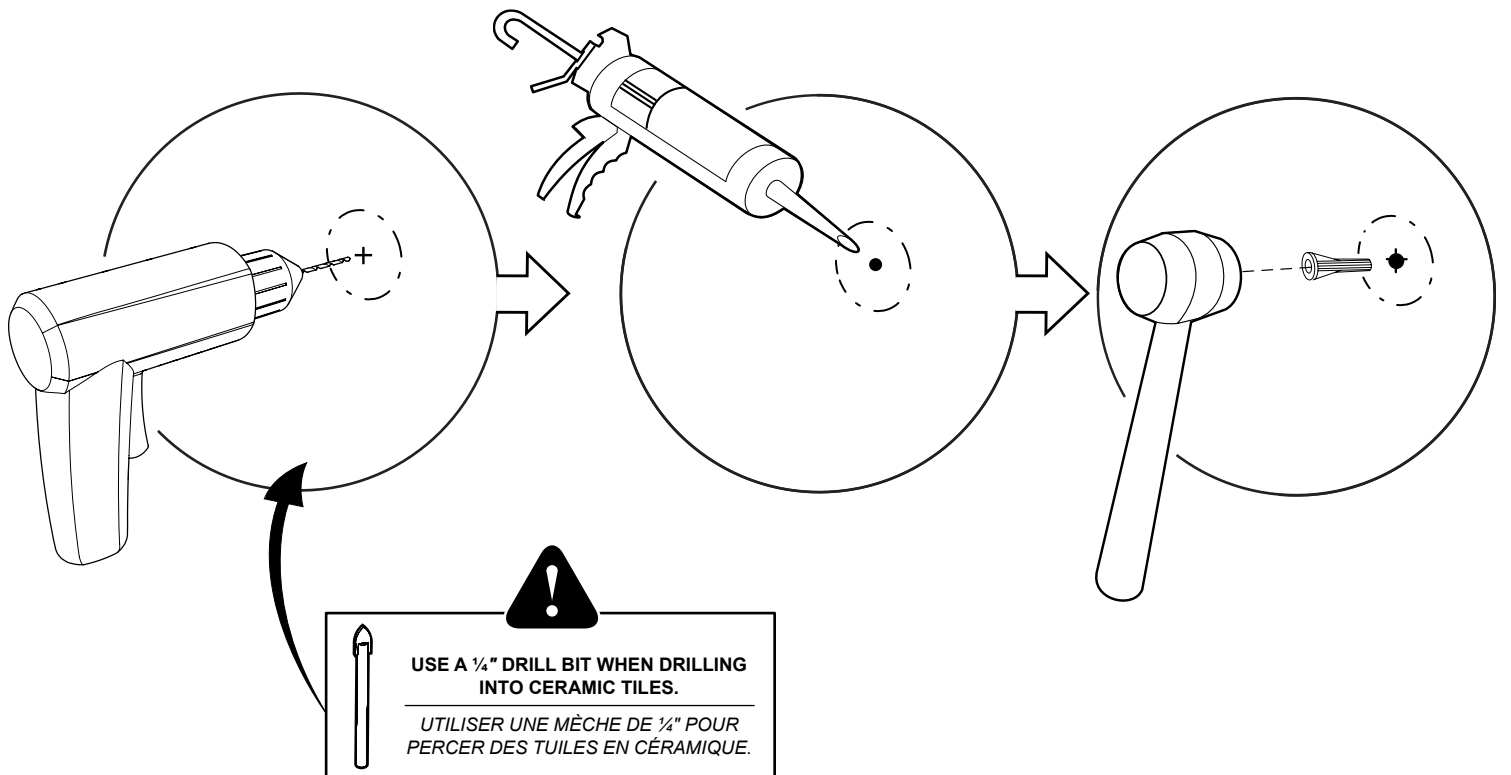
B.1 ASSEMBLE THE SUPPORT SHELF / ASSEMBLER L'ÉTAGÈRE DE SUPPORT

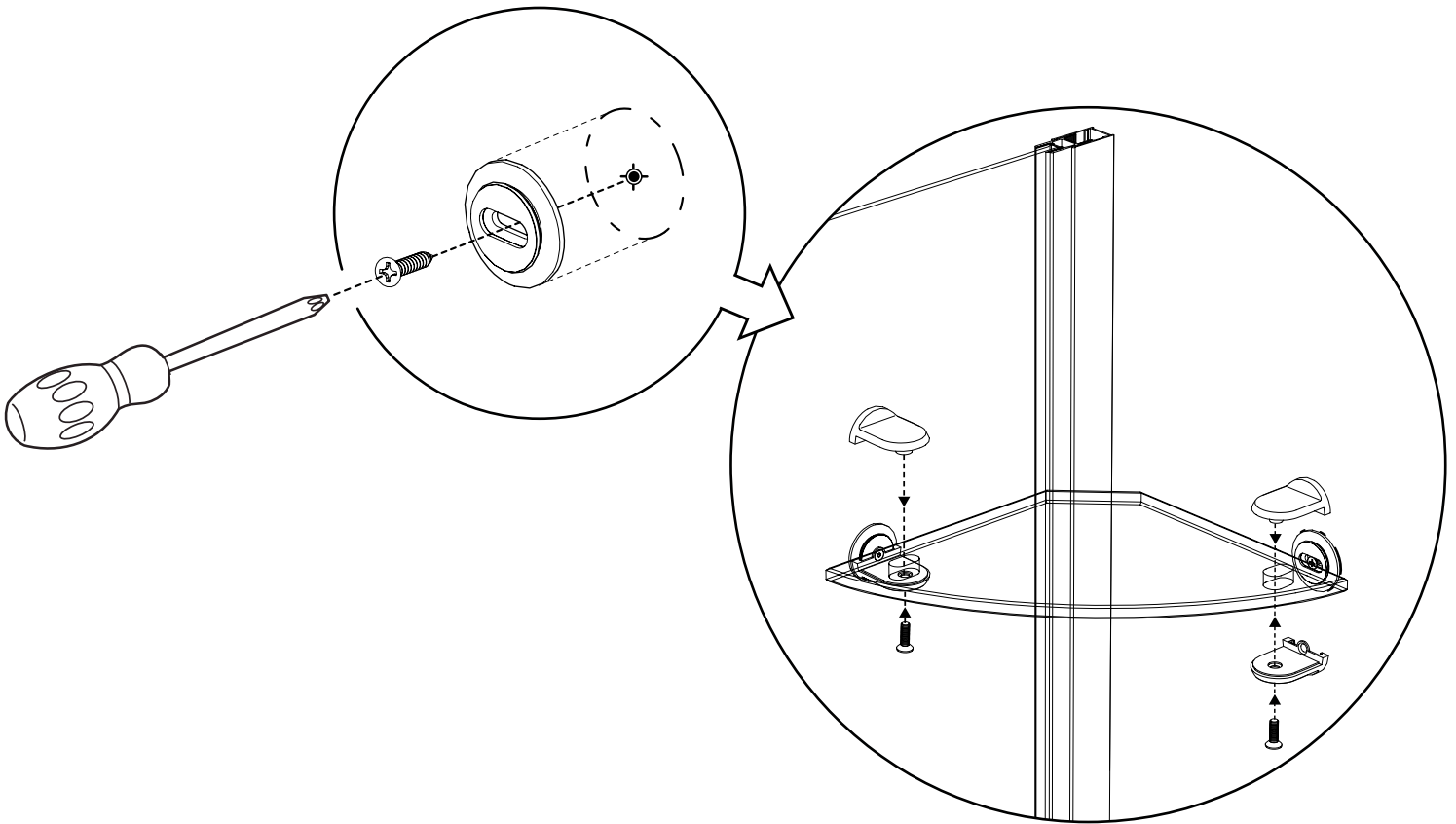
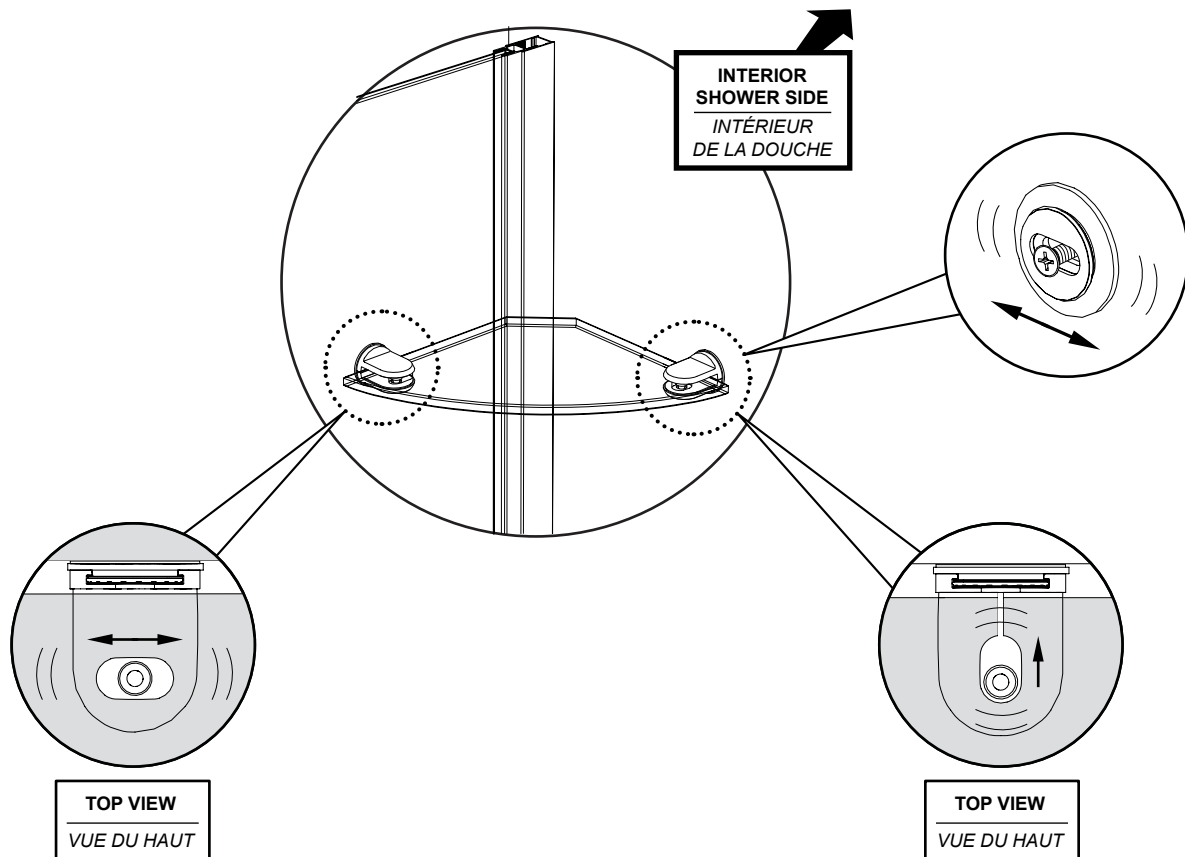
10" SHELF MODEL WITH ROUND BRACKET SHOWN. FOLLOW THE SAME INSTRUCTIONS FOR THE 17" SHELF MODEL AND/OR THE SQUARE BRACKET.
MODÈLE DE 10" ILLUSTRÉ. SUIVRE LES MÊMES INSTRUCTIONS POUR LE MODÈLE DE 17" ET/OU LE SUPPORT CARRÉ.



B.2 ASSEMBLE THE FIXED PANEL BRACKET / ASSEMBLER LE SUPPORT DU PANNEAU FIXE



B.3**LEVEL AND MARK THE WALL BRACKET / NIVELER ET MARQUER LE SUPPORT MURAL****B.4****INSTALL THE WALL PLUG / INSTALLER LA CHEVILLE**

B.5**SECURE THE SUPPORT SHELF / SÉCURISER L'ÉTAGÈRE DE SUPPORT****B.6****ADJUST THE SUPPORT SHELF IF NECESSARY / AJUSTER L'ÉTAGÈRE DE SUPPORT SI NÉCESSAIRE**



ONLY SEAL THE OUTSIDE OF THE UNIT. DO NOT APPLY SILICONE TO THE INSIDE OF THE SHOWER.

SCELLER SEULEMENT L'EXTÉRIEURE DE LA DOUCHE. NE PAS APPLIQUER LA SILICONE À L'INTÉRIEUR DE LA DOUCHE.



24 HOURS
HEURES

