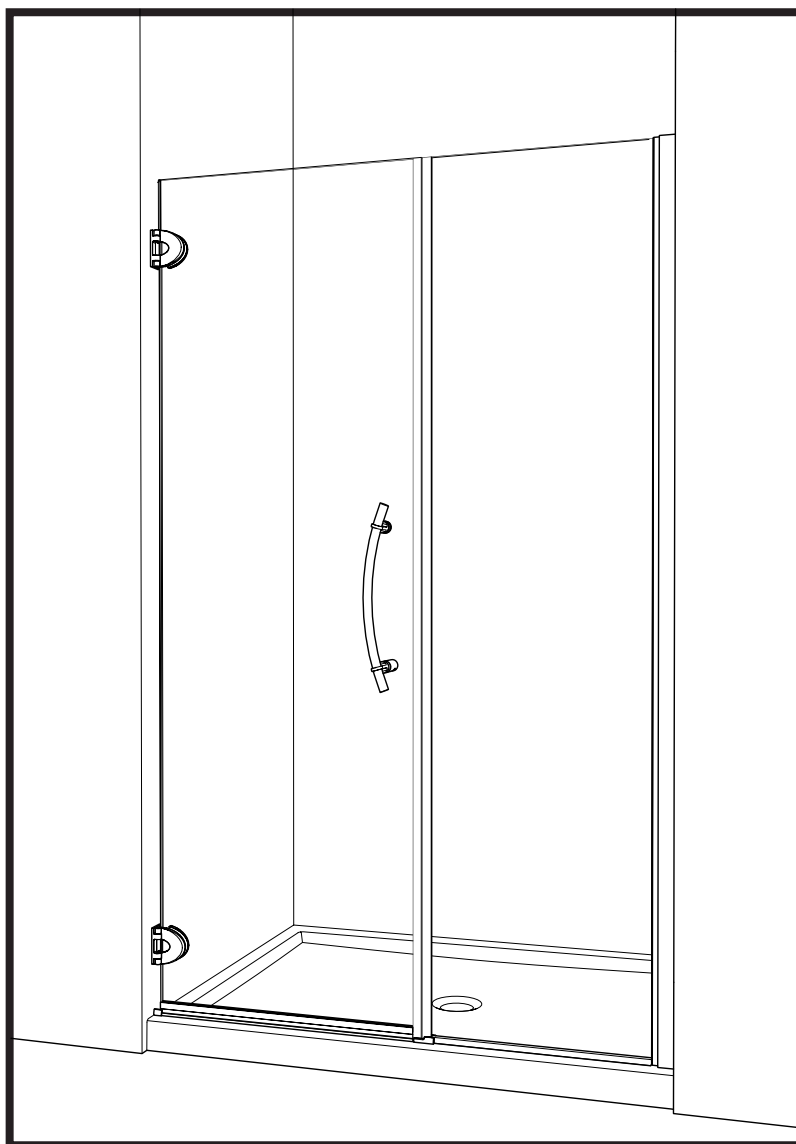


INSTRUCTION MANUAL - GUIDE D'INSTALLATION

P207



08 / 2014

Please keep this manual and product code number for future reference and for ordering replacement parts if necessary.

Veillez conserver ce manuel et le code de produit pour des références futures, et au besoin, la commande de pièces de rechange.

GENERAL INSTRUCTIONS

- Read this manual carefully and completely before proceeding.
- It is recommended that you wear safety glasses at all times during the installation.

En

INSTALLATION OVER CERAMIC TILES

- If your shower door is to be installed over ceramic tiles, the tiles should lay completely under the wall jamb.
- Silicone should be used to seal the gap where the ceramic tiles meet the fixed panel.

NOTICE

- Caulking: no sealant is required inside the shower, unless otherwise stated.
- Some models are equipped with clear sealing gaskets.

CARE FOR YOUR SHOWER DOOR

- Never use scouring powder pads or sharp instruments on metal pieces or glass panels. An occasional wiping down with a mild soap diluted in water is all that is needed to keep the panels and aluminum parts looking new.
- We recommend wiping the glass panels with a squeegee after each use.

INSTRUCTIONS GÉNÉRALES

- Lire attentivement et complètement le manuel d'installation avant de procéder.
- Il est recommandé de porter des lunettes de sécurité en tout temps lors de l'installation.

Fr

INSTALLATION SUR LES TUILES EN CÉRAMIQUE

- Si votre porte de douche doit être installée sur une bordure en céramique, le jambage doit reposer complètement sur cette dernière.
- Le calfeutrage doit être appliqué sur le côté extérieur de la douche où le panneau fixe rencontre la bordure en céramique.

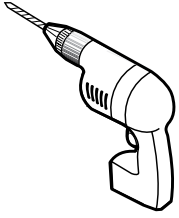
NOTE

- Calfeutrage: aucun scellant n'est nécessaire à l'intérieur de la douche.
- Certains modèles sont dotés de joints d'étanchéité clairs.

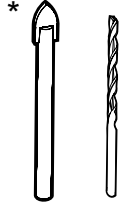
L'ENTRETIEN DE VOTRE DOUCHE

- Ne jamais utiliser de poudre ou de tampon à récurer, ni d'instrument tranchant sur les parties en métal ou en verre. De temps à autre, il suffit de nettoyer la porte avec une solution d'eau et un détergent doux pour conserver l'aspect neuf des panneaux de verre et du cadre en aluminium.
- Nous recommandons de passer une raclette de douche sur les panneaux de verre après chaque utilisation.

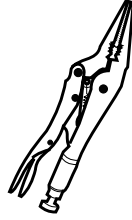
TOOLS REQUIRED / OUTILS REQUIS



DRILL
PERCEUSE



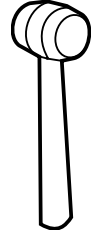
1/4" & 1/8" DRILL BITS
MÈCHE 1/4" & 1/8"



LONG NOSE LOCKING PLIERS
PINCE SERRE ÉTAU



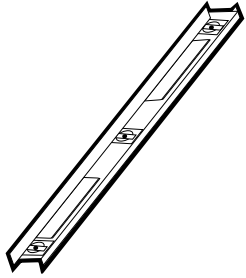
PENCIL
CRAYON



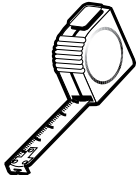
MALLET
MAILLET



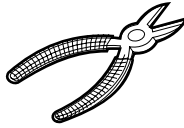
BLOCK
BLOC



LEVEL
NIVEAU



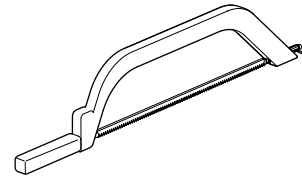
TAPE MEASURE
RUBAN À MESURER



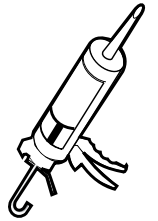
CUTTING PLIERS
PINCE COUPANTE



SCREWDRIVER
TOURNEVIS



HACKSAW
SCIE À MÉTAUX



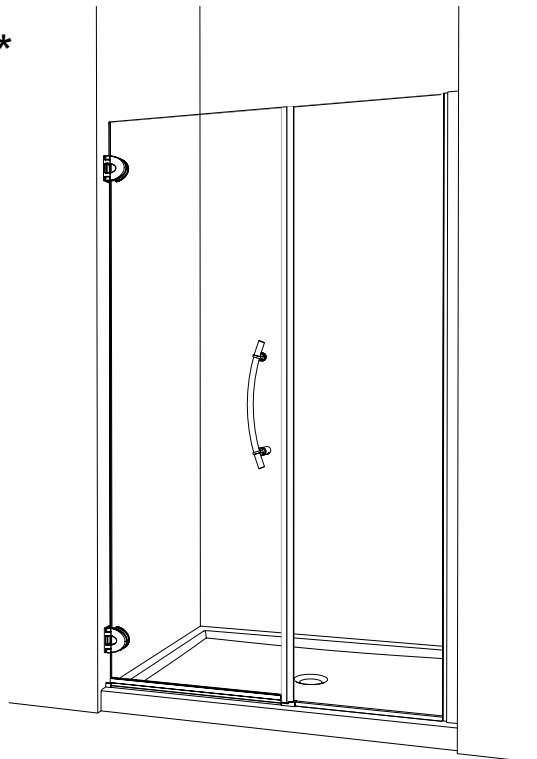
SILICONE
SCÉLLANT

* Use a 1/4" drill bit when drilling into ceramic tiles

* Utiliser une mèche de 1/4" pour percer des tuiles en céramique.

POSSIBLE PANEL CONFIGURATIONS / CONFIGURATIONS POSSIBLES DES PANNEAUX

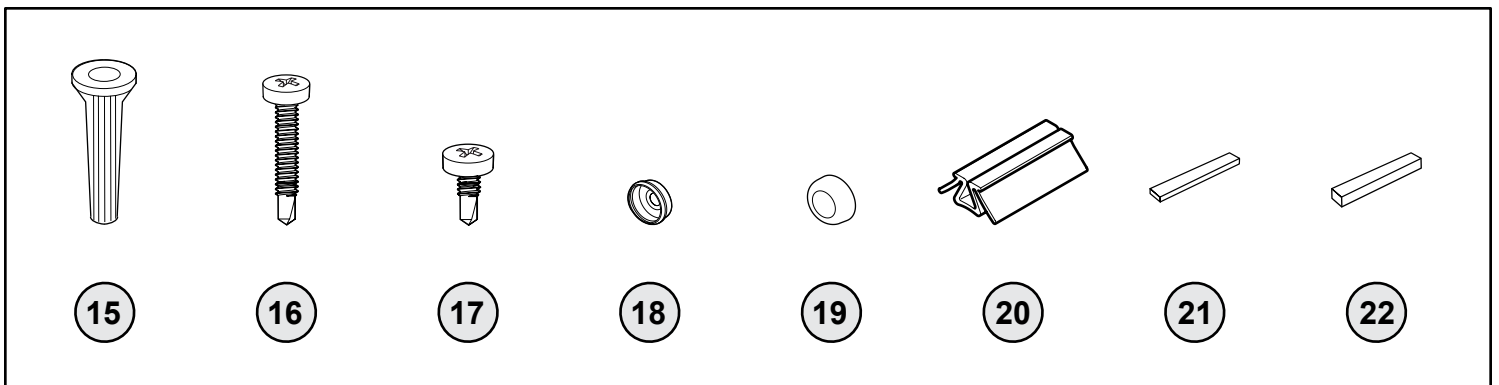
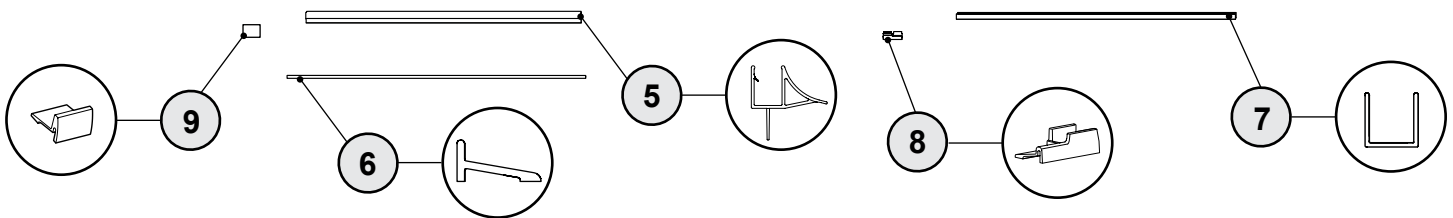
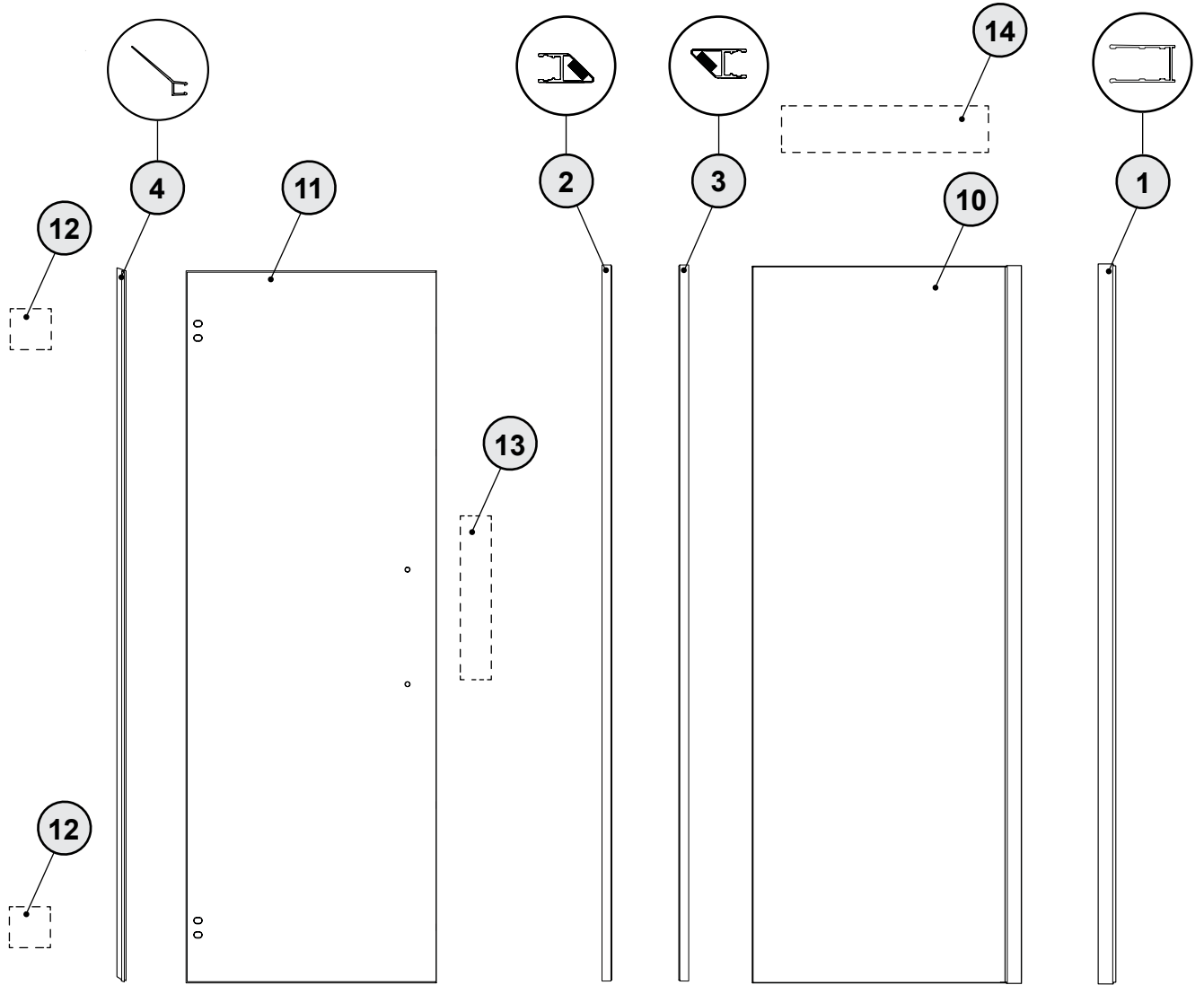
*



* This configuration is illustrated in this manual.

* Cette configuration est illustrée dans ce manuel.

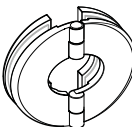
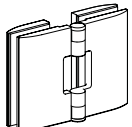
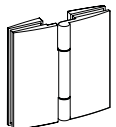
PARTS LISTING / LISTE DES PIÈCES






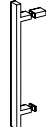
PARTS LISTING / LISTE DES PIÈCES

ITEM	PARTS LISTING / LISTE DES PIÈCES	QTY
1	WALL JAMB / JAMBAGE	1
2	MAGNETIC DOOR GASKET / JOINT MAGNÉTIQUE DE LA PORTE	1
3	MAGNETIC FIXED PANEL GASKET / JOINT MAGNÉTIQUE DU PANNEAU FIXE	1
4	SIDE GASKET / JOINT LATÉRAL	1
5	BOTTOM DOOR GASKET / JOINT INFÉRIEUR DE LA PORTE	1
6	THRESHOLD / SEUIL	1
7	U-CHANNEL / PROFILÉ EN «U»	1
8	THRESHOLD ANCHOR / ANCRAGE DU SEUIL	1
9	THRESHOLD ANCHOR END / ANCRAGE LATÉRAL DU SEUIL	1
10	FIXED PANEL / PANNEAU FIXE	1
11	DOOR PANEL / PANNEAU DE PORTE	1
12	HINGE (see chart below) / CHARNIÈRE (voir le tableau ci-dessous)	2
13	HANDLE (see chart below) / POIGNÉE (voir le tableau ci-dessous)	1
14	SUPPORT SYSTEM (see chart below) / SYSTÈME DE SUPPORT (voir le tableau ci-dessous)	1
15	WALL PLUG / CHEVILLE	4
16	PAN SELF-DRILLING SCREW # 8 (1 ¼") / VIS PAN AUTO-PERÇANTE # 8 (1 ¼")	4
17	PAN SELF-DRILLING SCREW # 8 (¾") / VIS PAN AUTO-PERÇANTE # 8 (¾")	4
18	BACK SCREW CAP / L'ARRIÈRE DU CAPUCHON COUVRE-VIS	4
19	SCREW CAP / CAPUCHON COUVRE-VIS	4
20	2" SPACING BLOCK / BLOC ESPACEUR 2"	2
21	CLEAR SETTING BLOCK (¼") / BLOC NIVEAU TRANSPARENT (¼")	2
22	CLEAR SETTING BLOCK (⅜") / BLOC NIVEAU TRANSPARENT (⅜")	2

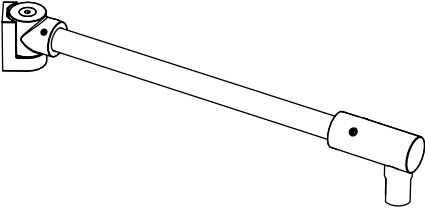
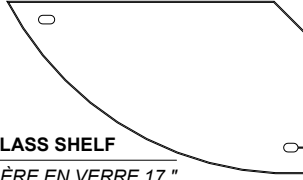
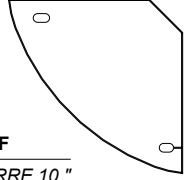

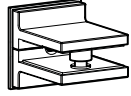
12 HINGE OPTIONS / SÉLECTION DES CHARNIÈRES

Q	M	T
		

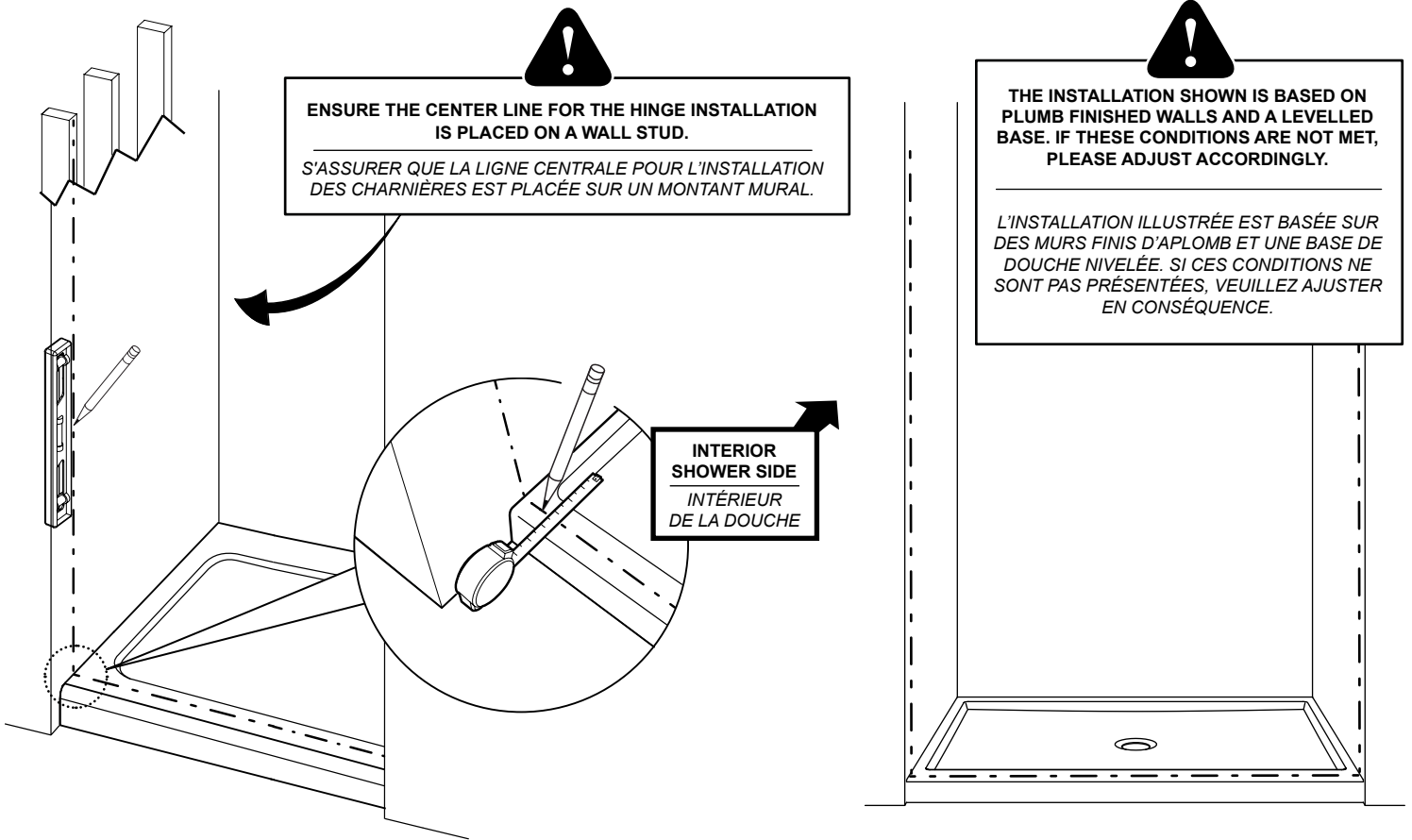
13 HANDLE OPTIONS / SÉLECTION DES POIGNÉES

A	B	C	D
			

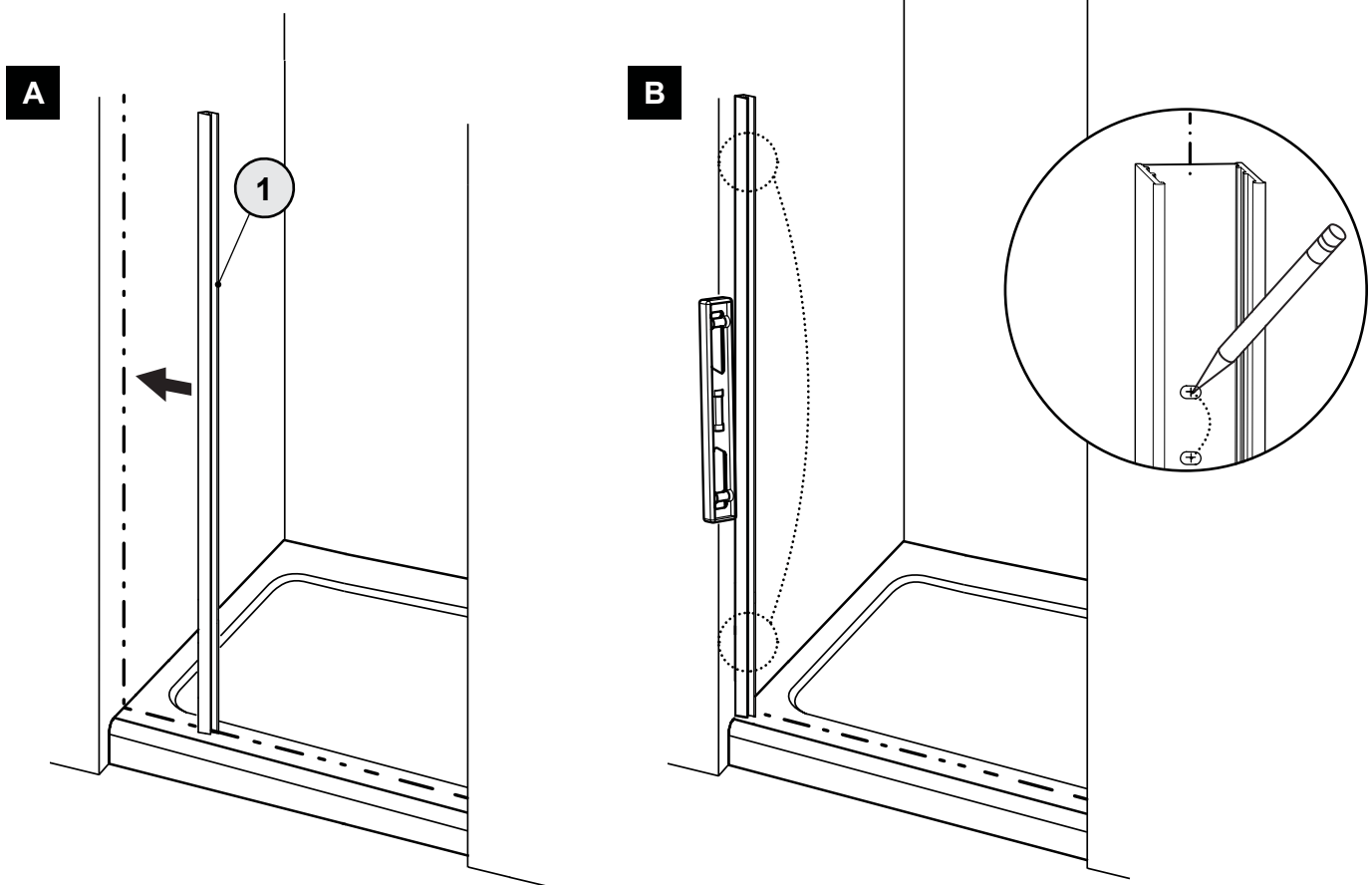
14 SUPPORT SYSTEM OPTIONS / SÉLECTION DES SYSTÈMES DE SUPPORT

SUPPORT BAR (option "A") / BARRE DE SUPPORT (option «A»)	SUPPORT SHELF (option "B") / SUPPORT ÉTAGÈRE (option «B»)	
	 17" GLASS SHELF ÉTAGÈRE EN VERRE 17 "	 10" GLASS SHELF ÉTAGÈRE EN VERRE 10 "
	 ROUND BRACKET / SUPPORT ROND	 SQUARE BRACKET / SUPPORT CARRÉ

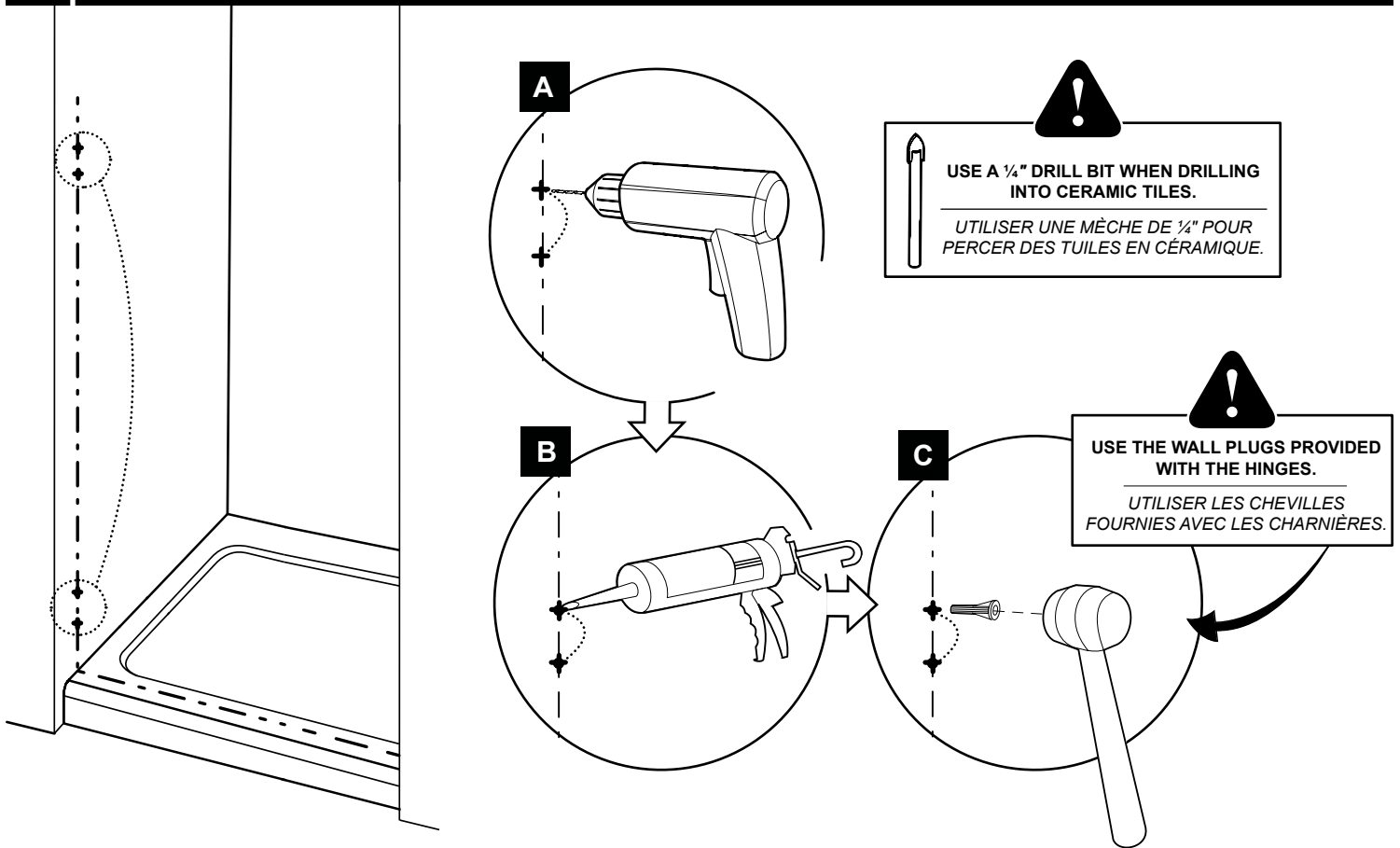
1 MARK THE CENTER LINE / MARQUER LA LIGNE DU CENTRE



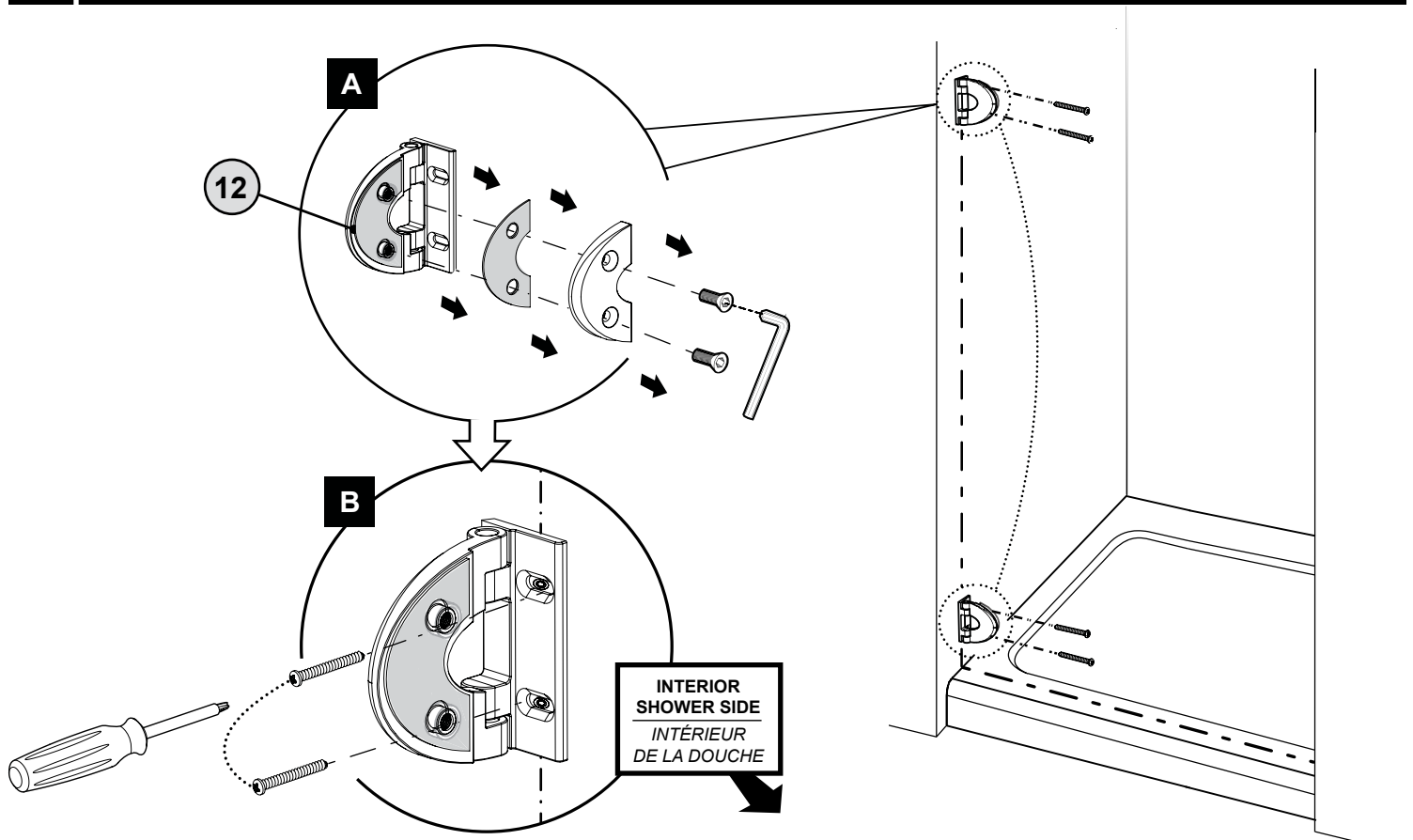
2 MARK THE HINGE PLACEMENT / MARQUER L'EMPLACEMENT DES CHARNIÈRES



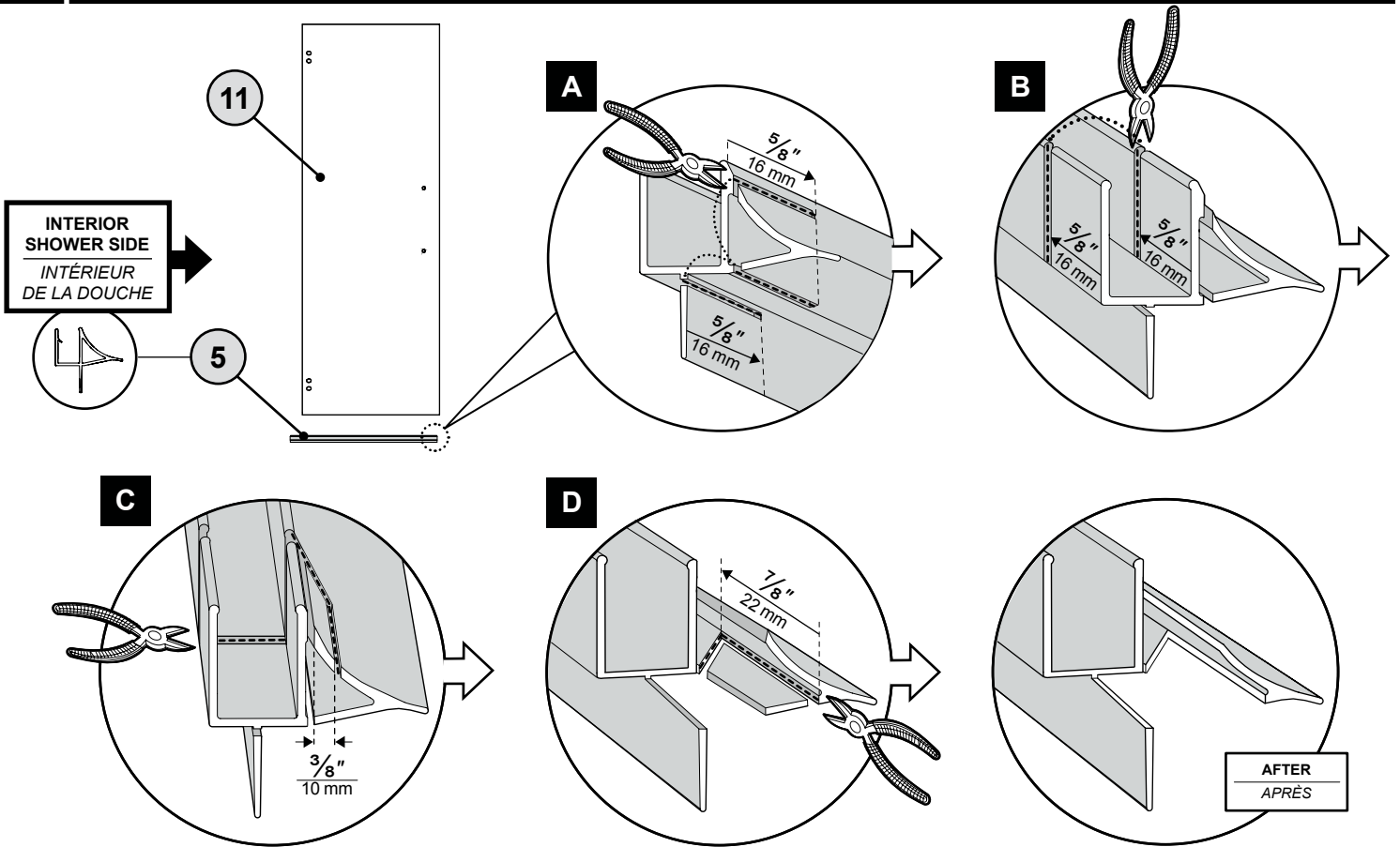
3 INSTALL THE WALL PLUGS / INSTALLER LES CHEVILLES



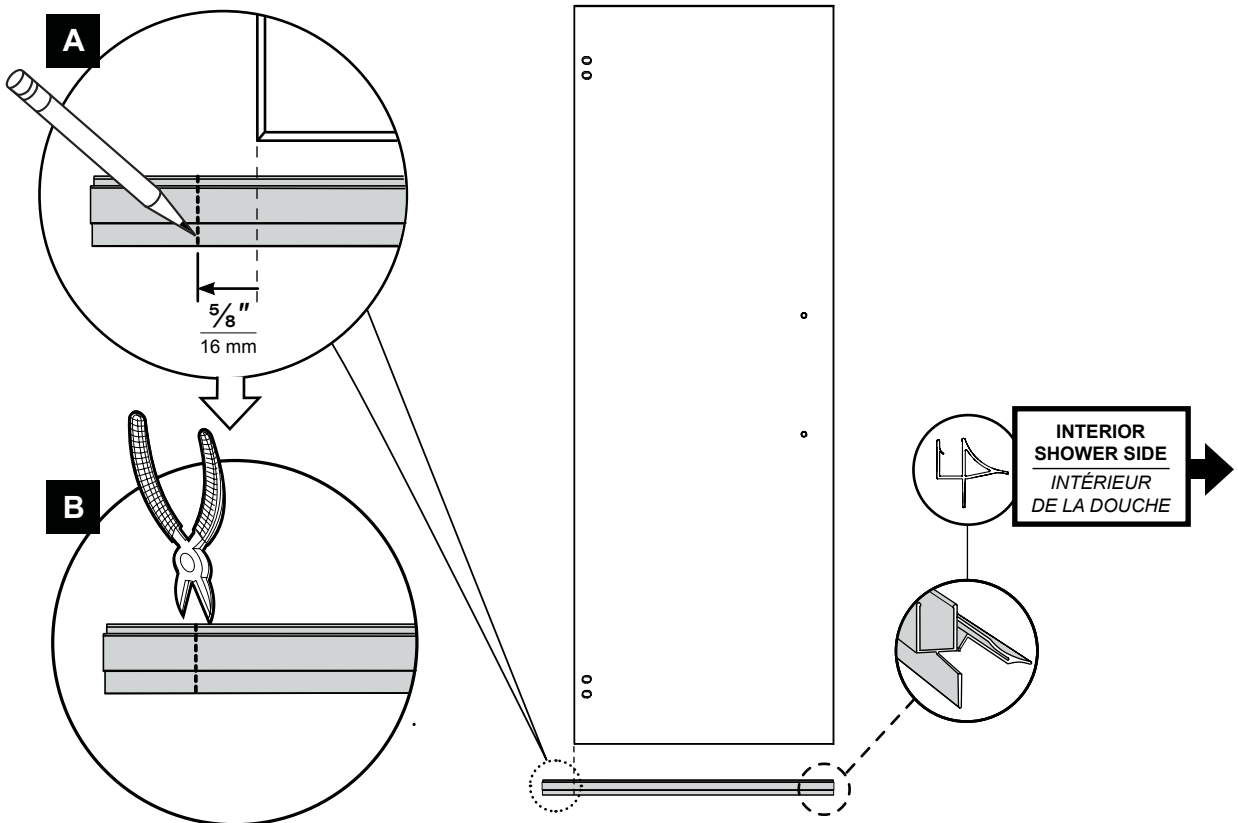
4 INSTALL THE HINGES / INSTALLER LES CHARNIÈRES



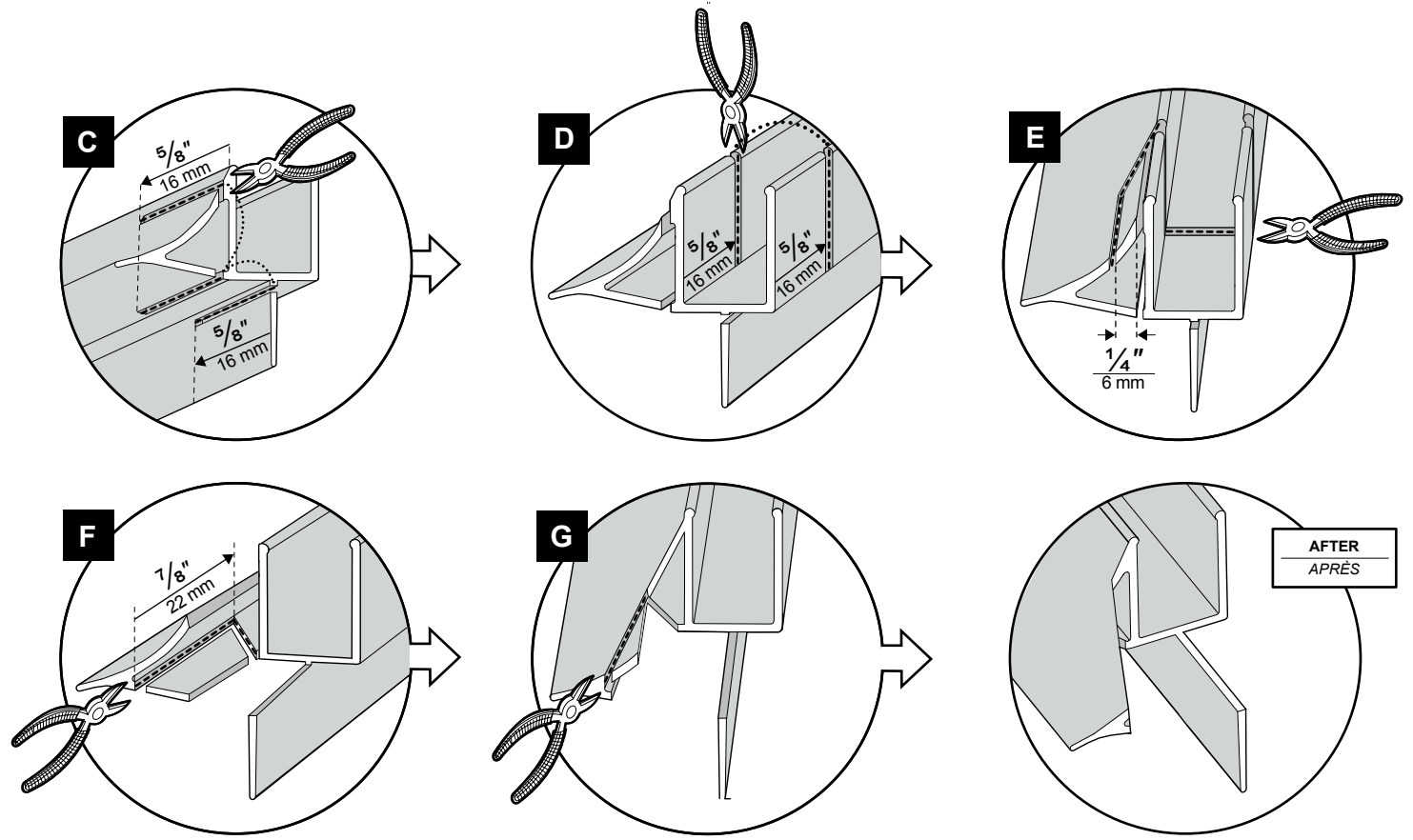
5 CUT THE BOTTOM DOOR GASKET / COUPER LE JOINT INFÉRIEUR DE LA PORTE



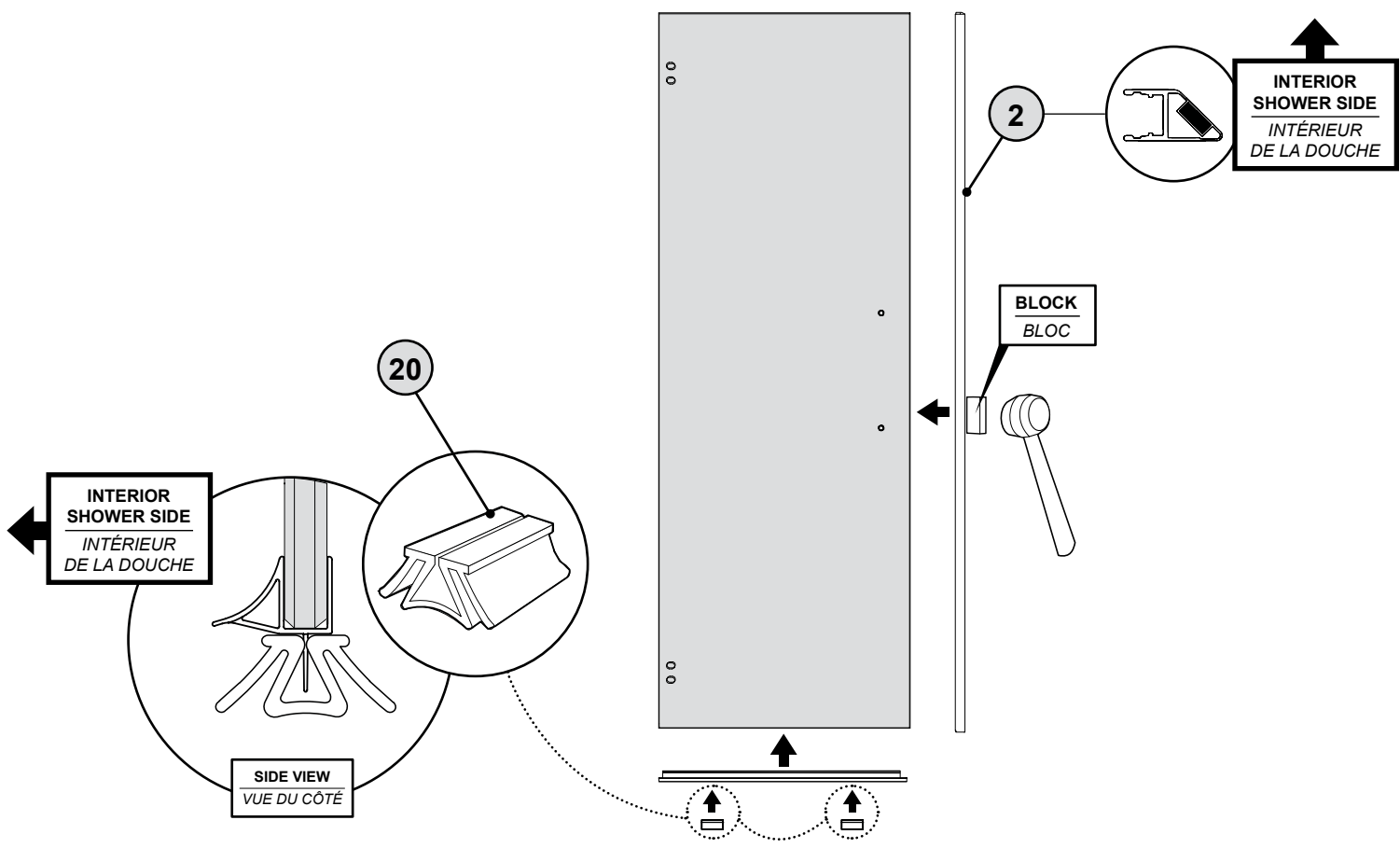
6.a CUT THE BOTTOM DOOR GASKET / COUPER LE JOINT INFÉRIEUR DE LA PORTE



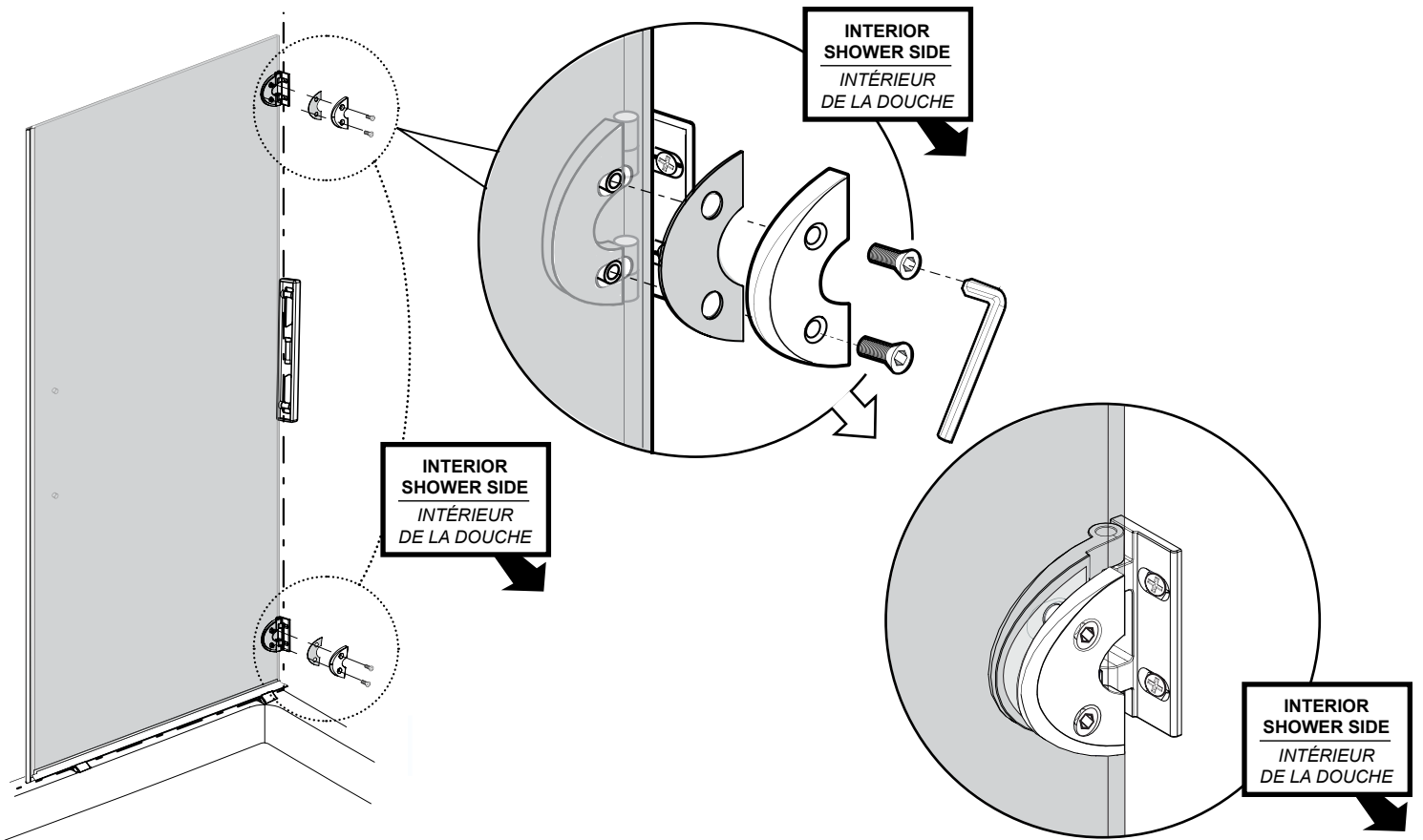
6.b CUT THE BOTTOM DOOR GASKET (CONT'D) / COUPER LE JOINT INFÉRIEUR DE LA PORTE (SUITE)



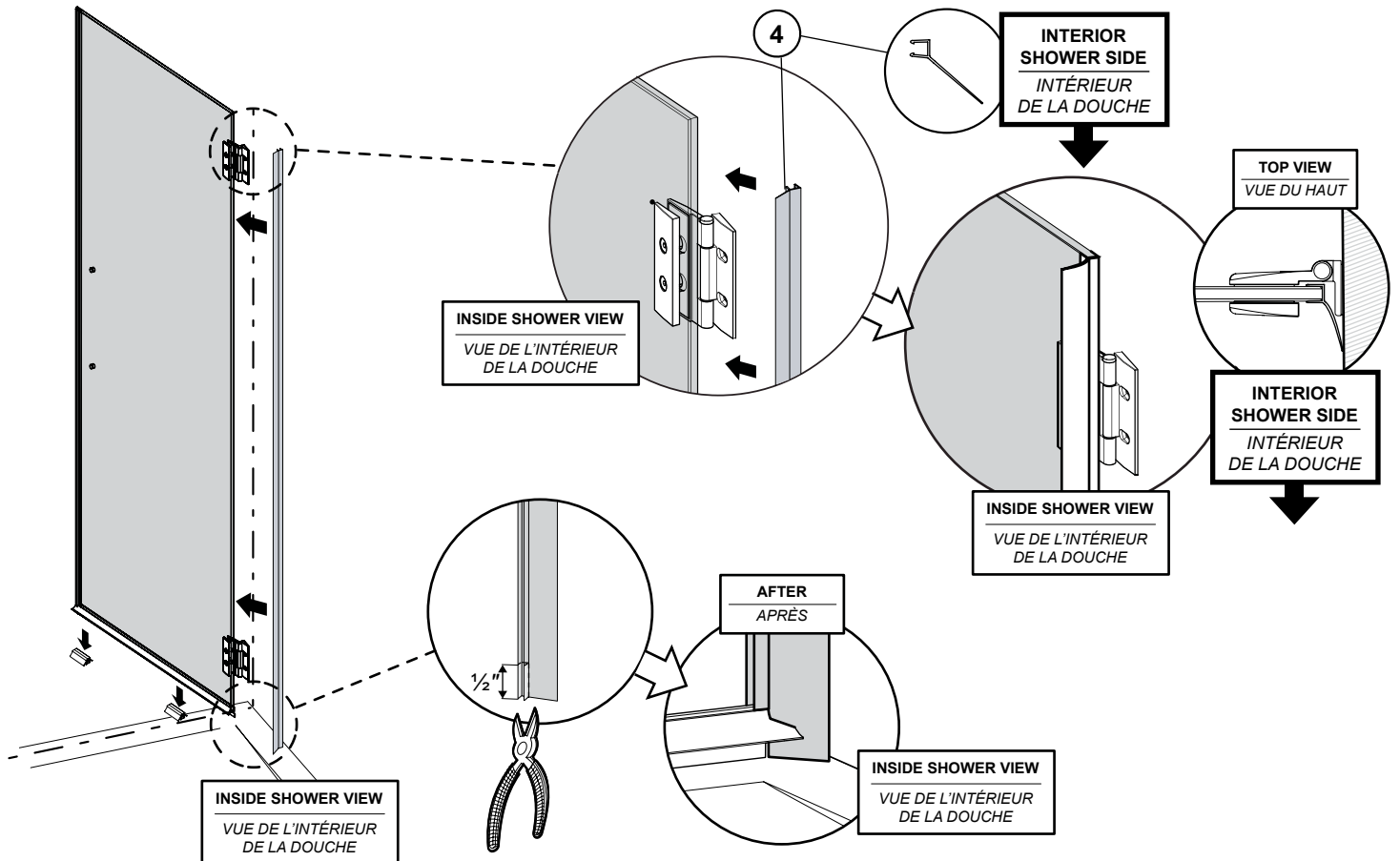
7 INSTALL THE BOTTOM AND MAGNETIC DOOR GASKET / INSTALLER LE JOINT INFÉRIEUR ET MAGNÉTIQUE DE LA PORTE



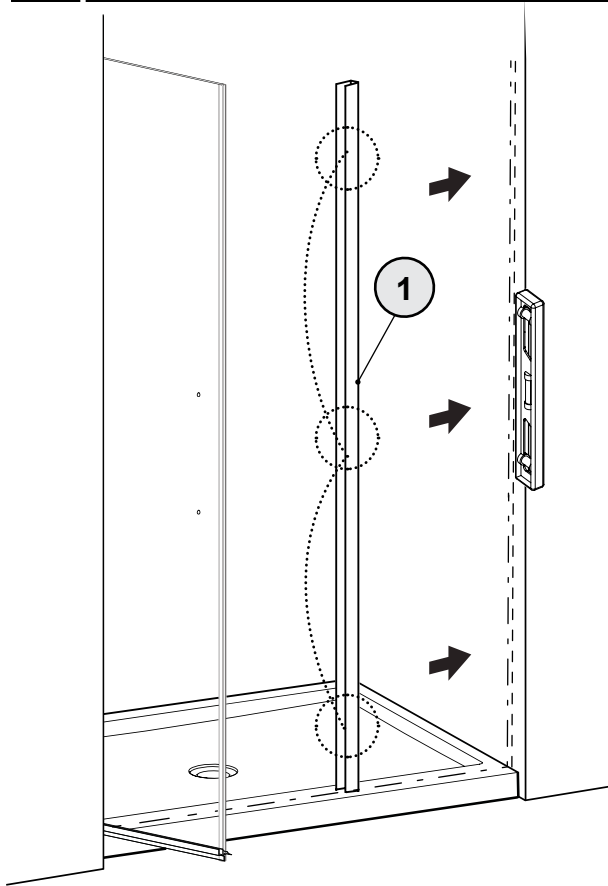
8 **INSTALL THE DOOR / INSTALLER LA PORTE**



9 **INSTALL THE DOOR GASKET / INSTALLER LE JOINT DE LA PORTE**



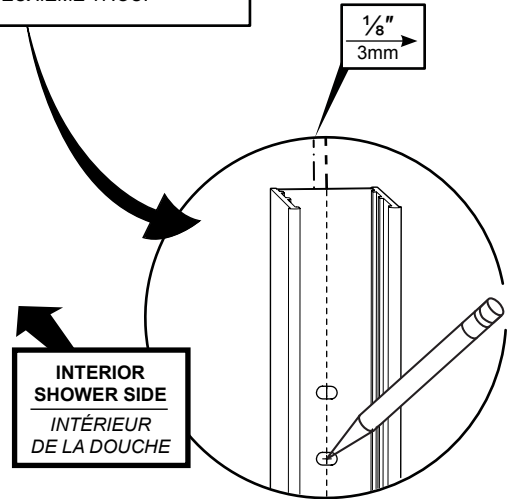
10 MARK THE WALL JAMB PLACEMENT / MARQUER L'EMPLACEMENT DU JAMBAGE



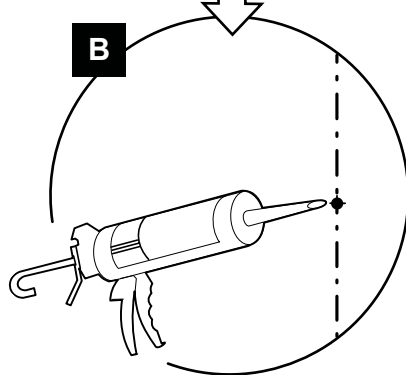
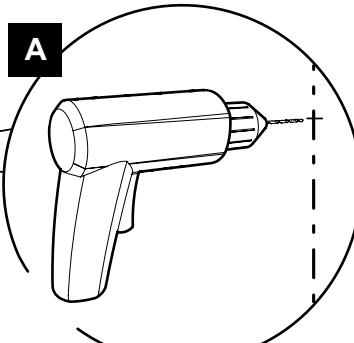
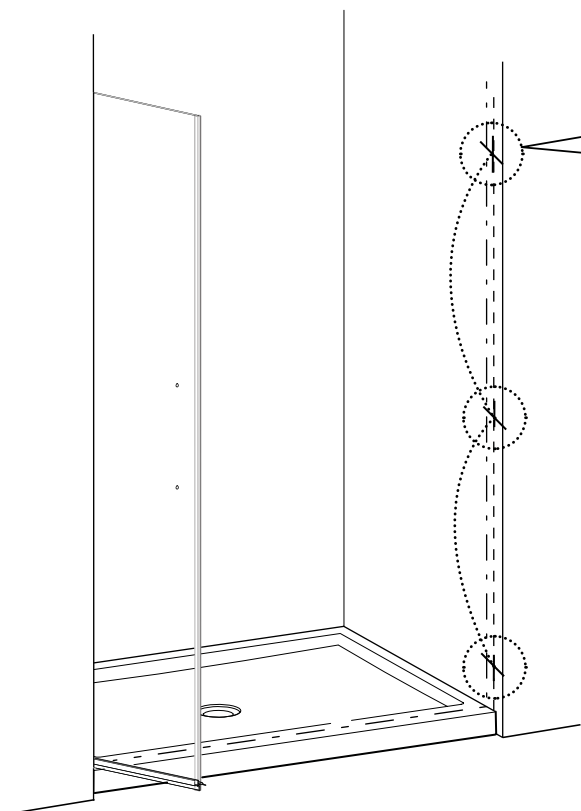
!

OFFSET THE CENTERLINE BY 1/8" TOWARDS THE EXTERIOR OF THE SHOWER. ALIGN THE HOLES TO THE NEW CENTERLINE AND MARK THE SECOND HOLE.

DÉCALER LA LIGNE CENTRALE 1/8" VERS L'EXTÉRIEUR DE LA DOUCHE. ALIGNER LES TROUS À L'AXE DE LA NOUVELLE LIGNE ET MARQUER LE DEUXIÈME TROU.



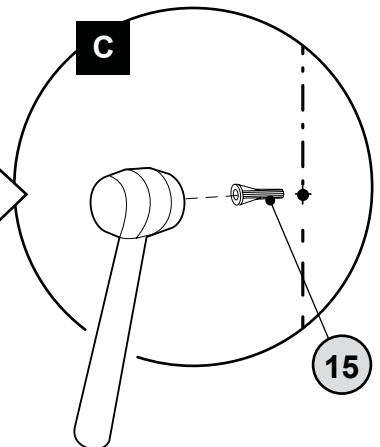
11 INSTALL THE WALL PLUGS / INSTALLER LES CHEVILLES



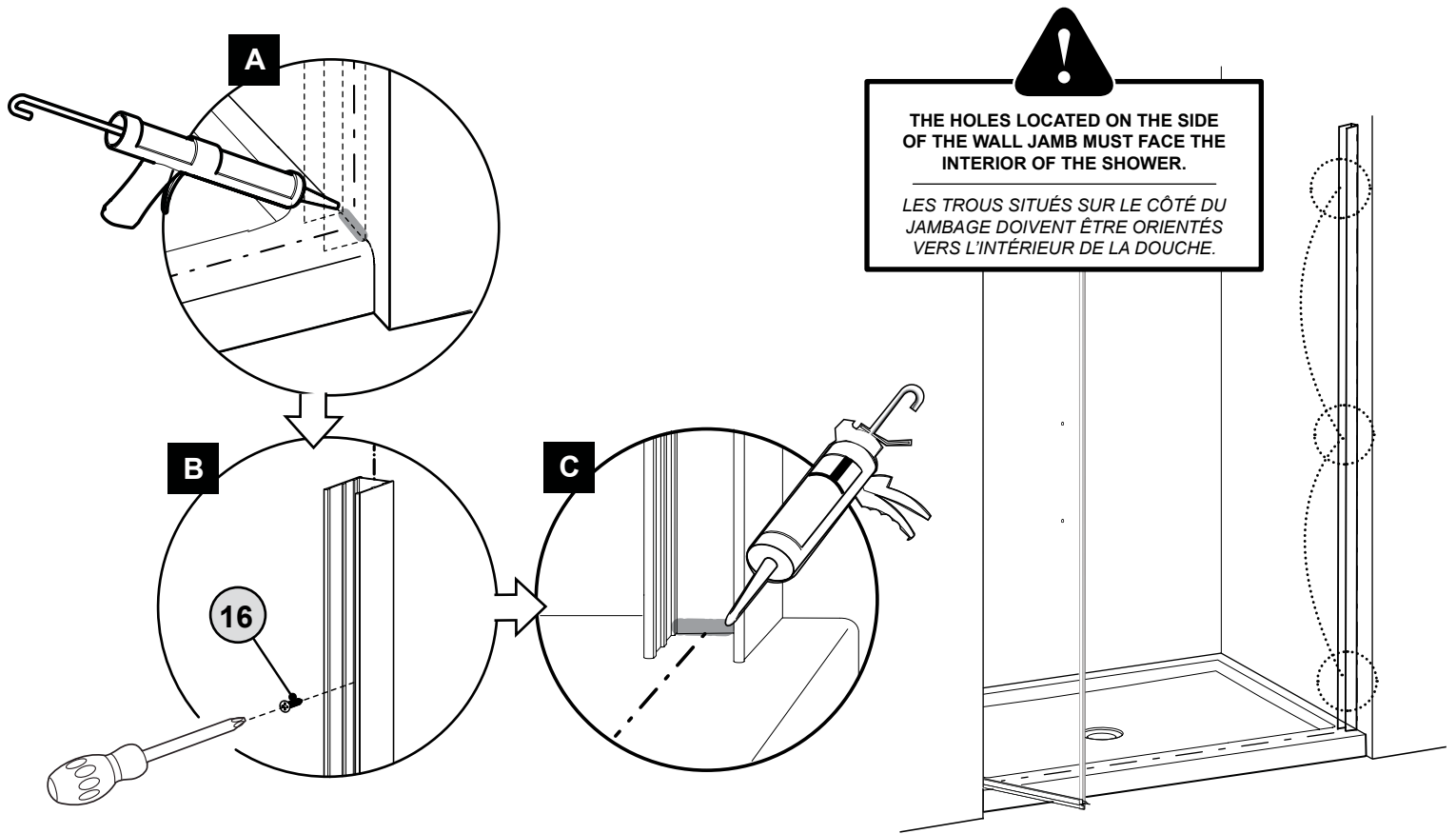
!

USE A 1/4" DRILL BIT WHEN DRILLING INTO CERAMIC TILES.

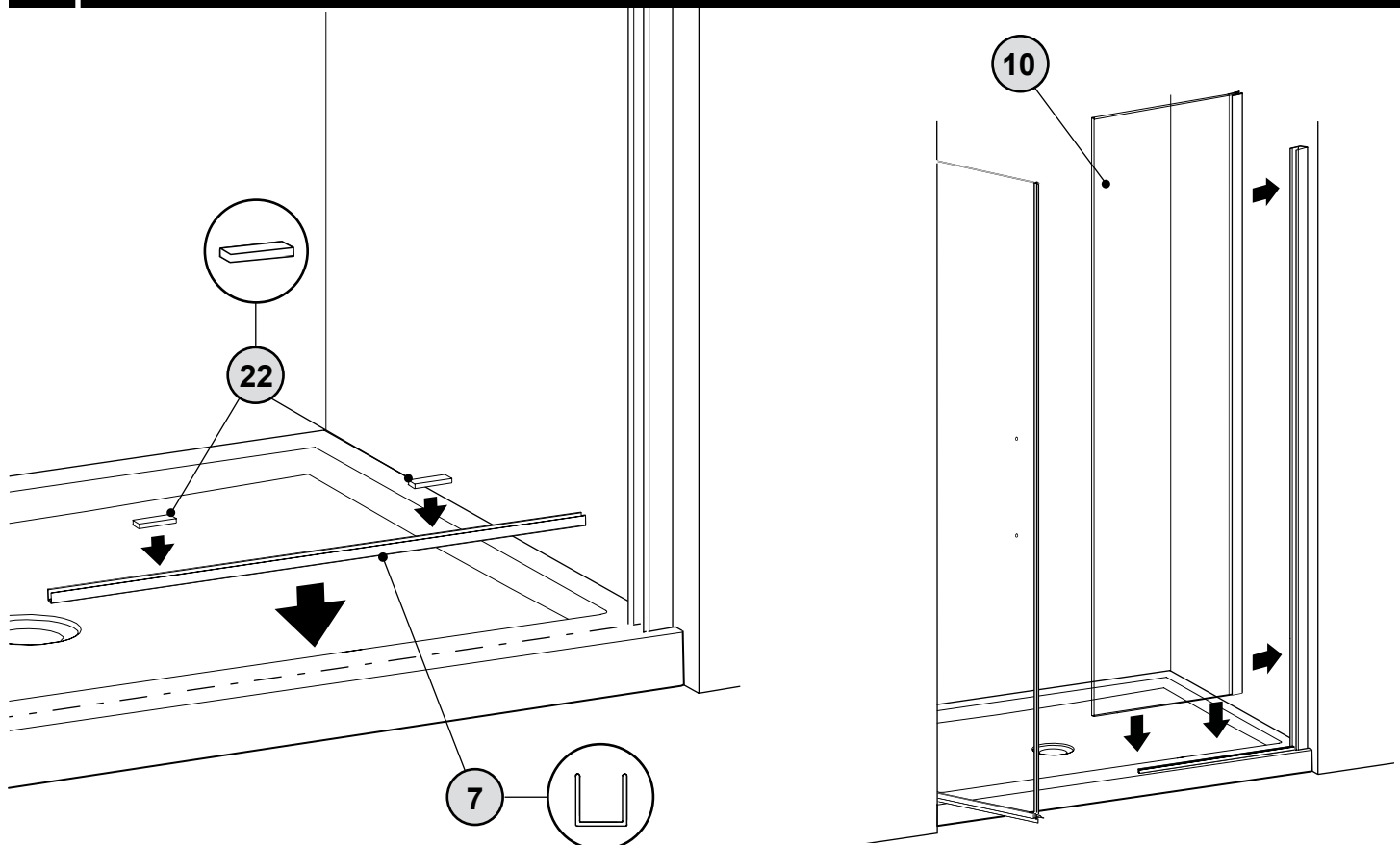
UTILISER UNE MÈCHE DE 1/4" POUR PERCER DES TUILES EN CÉRAMIQUE.



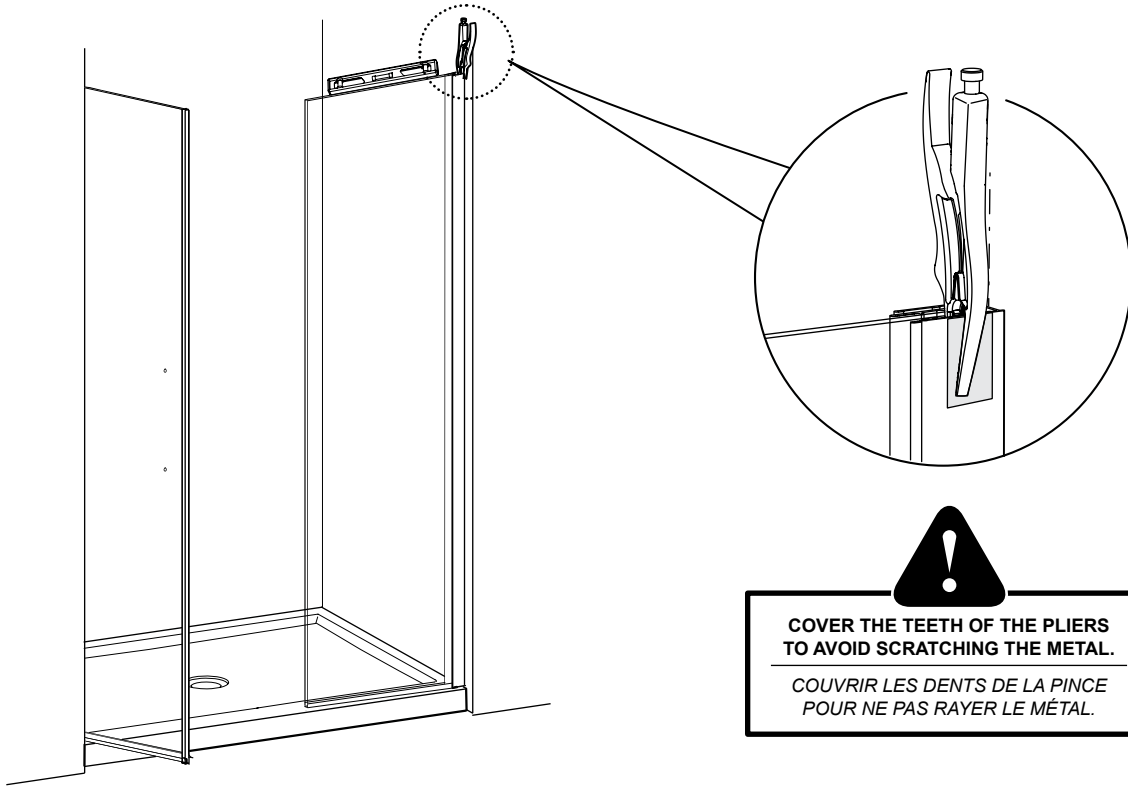
12 INSTALL THE WALL JAMBS / INSTALLER LES JAMBAGES



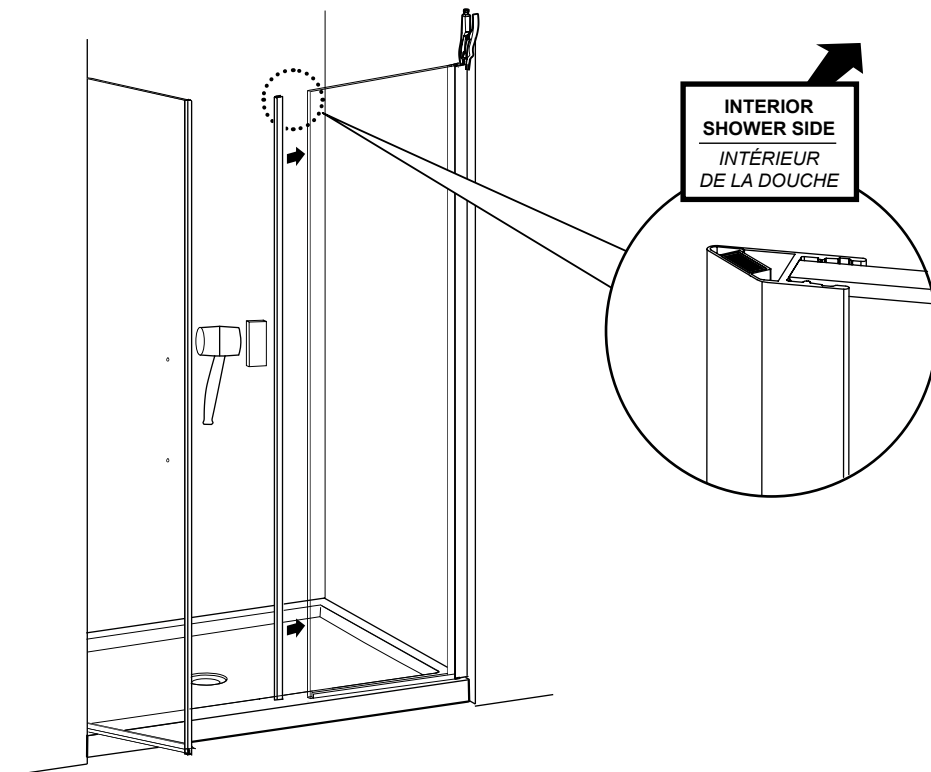
13 PLACE THE FIXED PANEL ON TO THE BASE / PLACER LE PANNEAU FIXE SUR LA BASE



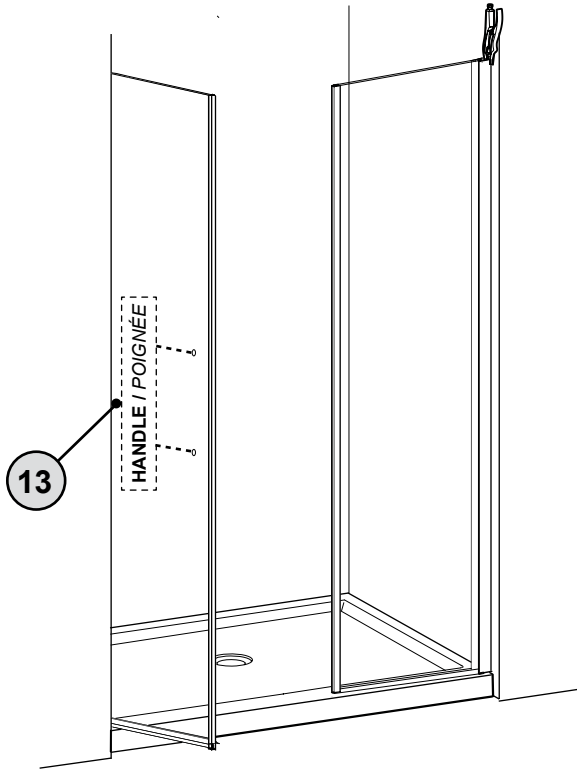
14 LEVEL AND CLAMP THE FIXED PANEL / NIVELER ET SERRER LE PANNEAU FIXE AVEC DES PINCES



15 INSTALL THE MAGNETIC FIXED PANEL GASKET / INSTALLER LE JOINT MAGNÉTIQUE DU PANNEAU FIXE



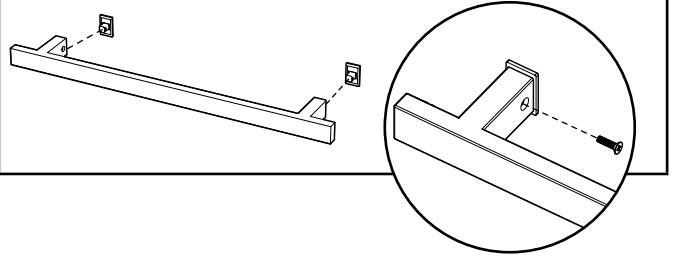
16 **INSTALL THE DOOR HANDLE / INSTALLER LA POIGNÉE**



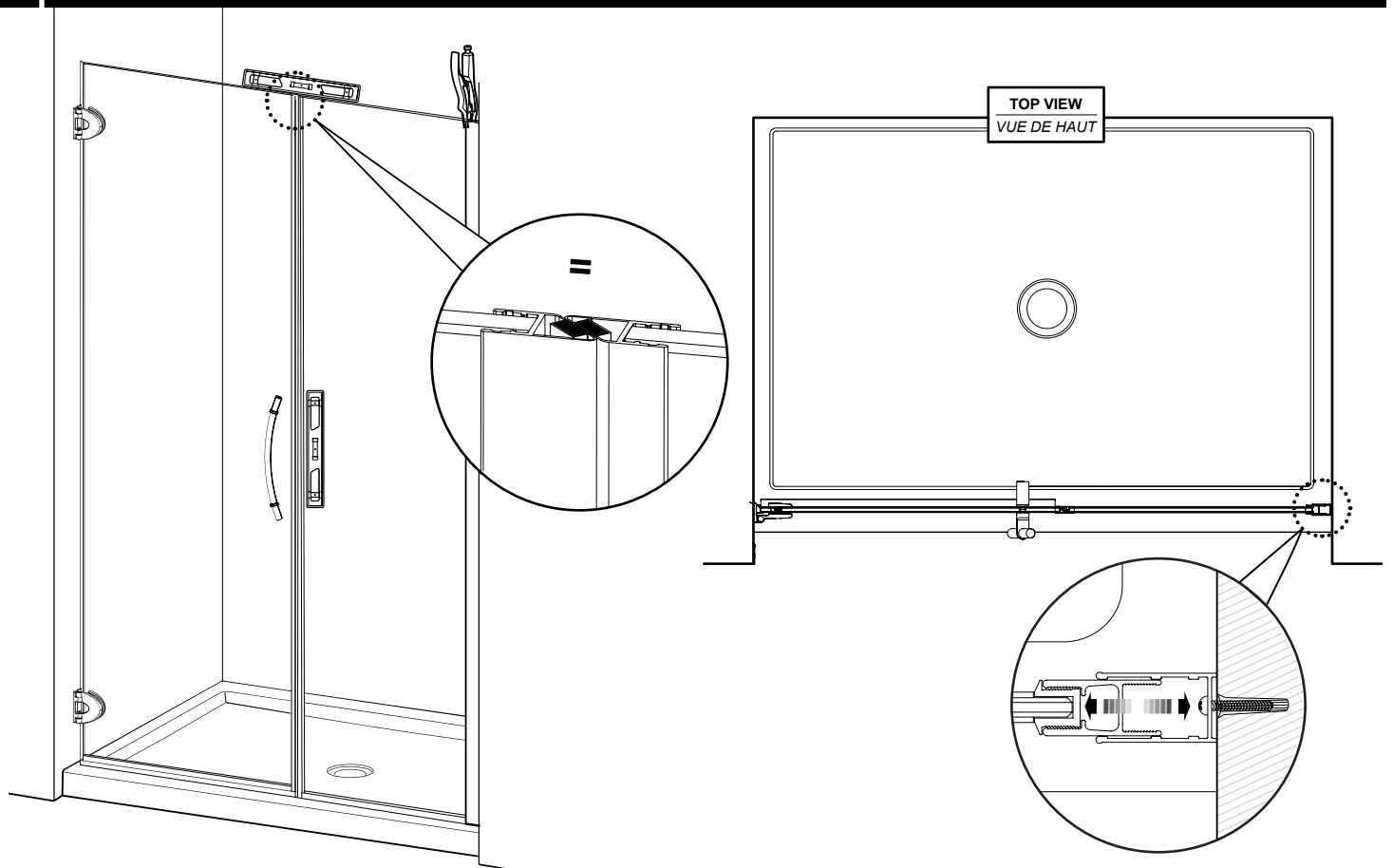
SEE INSTRUCTIONS ENCLOSED WITH THE HANDLE FOR INSTALLATION PROCEDURES.

VOIR LES INSTRUCTIONS QUI SONT ENFERMÉS AVEC LA POIGNÉE POUR LES PROCÉDURES D'INSTALLATION.

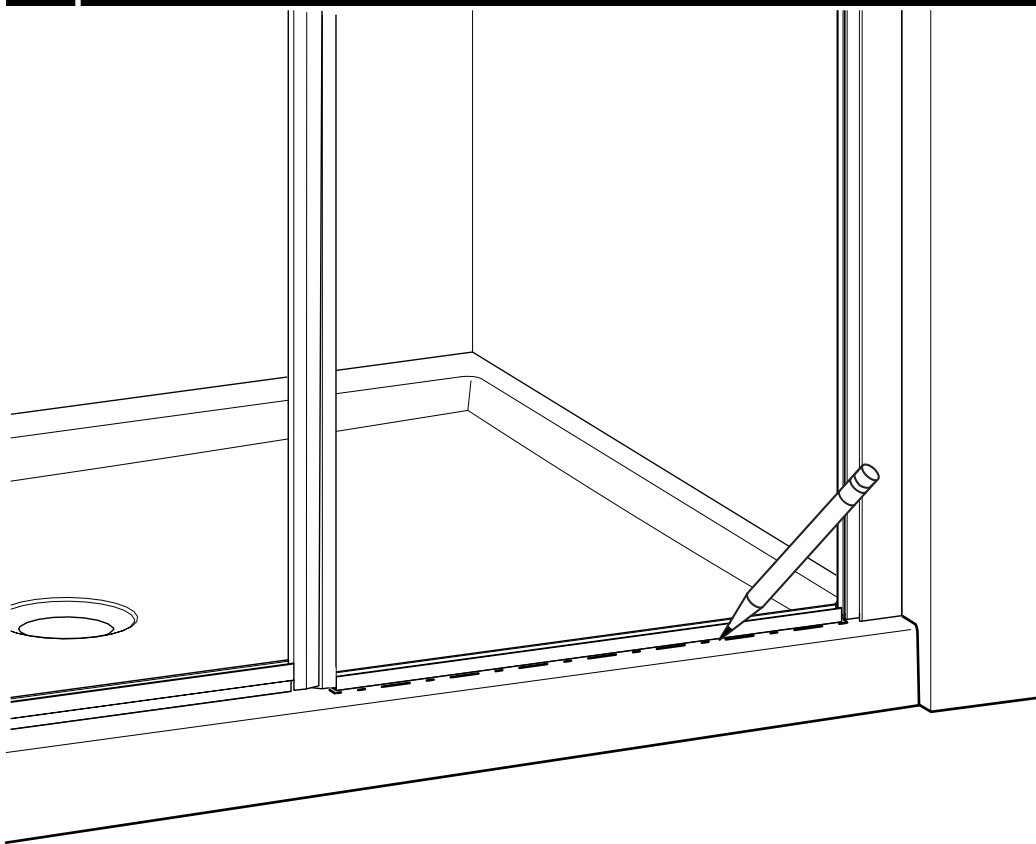
***TOWEL BAR (optional) / *BARRE À SERVIETTE (optionnelle)**



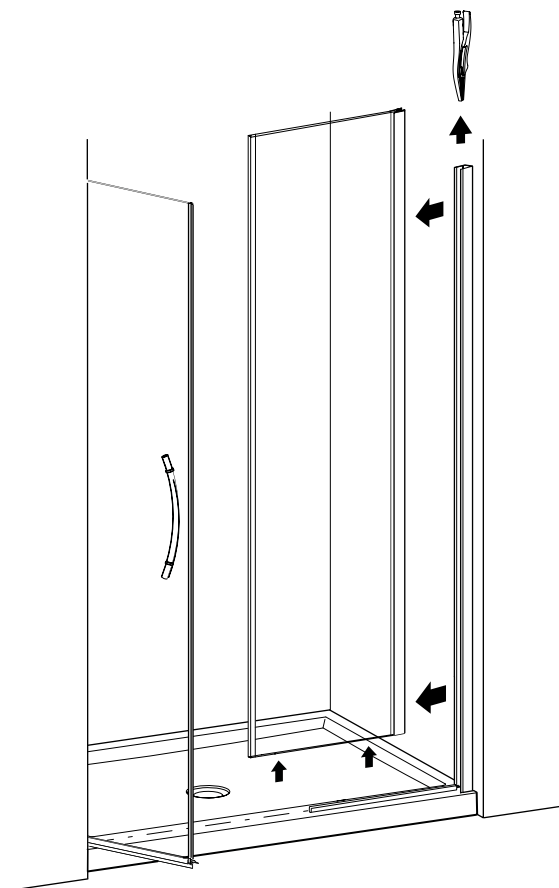
17 **LEVEL AND ADJUST AS SHOWN / NIVELER ET AJUSTER COMME ILLUSTRÉ**



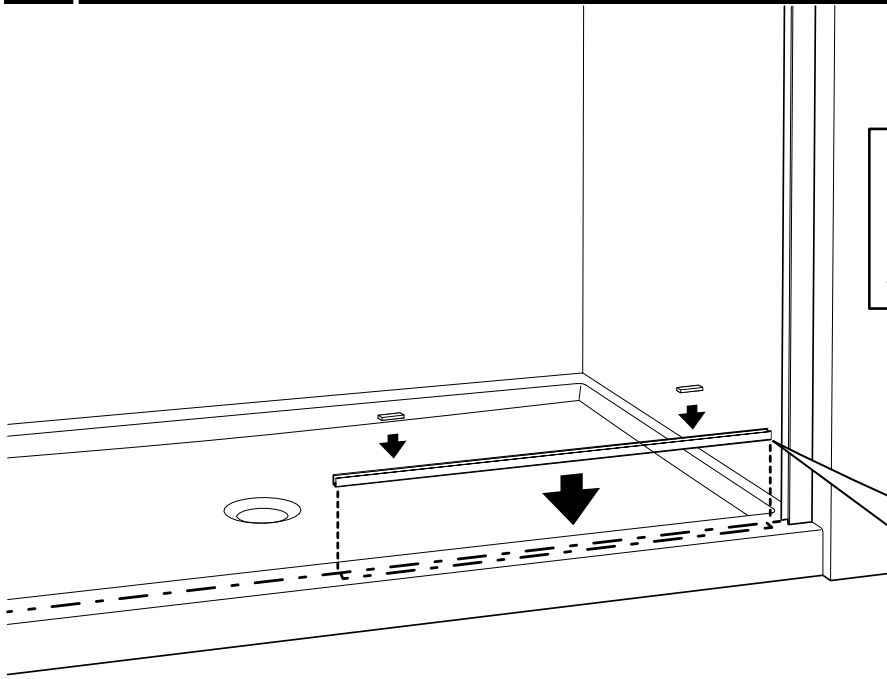
18 MARK THE U-CHANNEL PLACEMENT / MARQUER L'EMPLACEMENT DU PROFILÉ EN «U»



19 REMOVE THE FIXED PANEL / ENLEVER LE PANNEAU FIXE

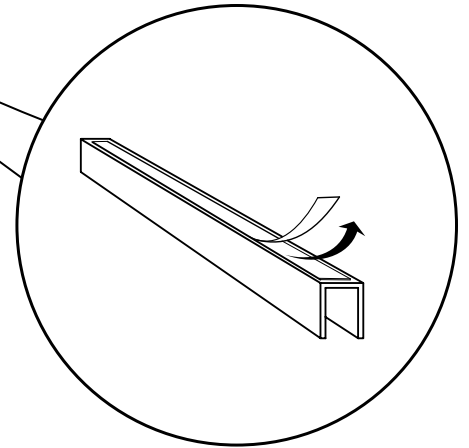


20 **INSTALL THE U-CHANNEL / INSTALLER LE PROFILÉ EN «U»**

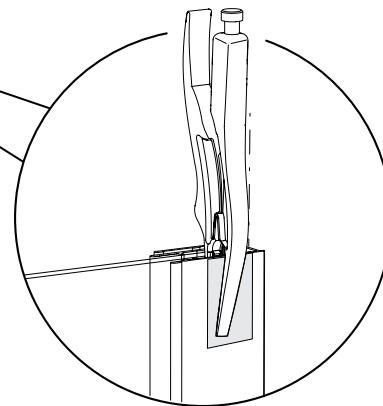
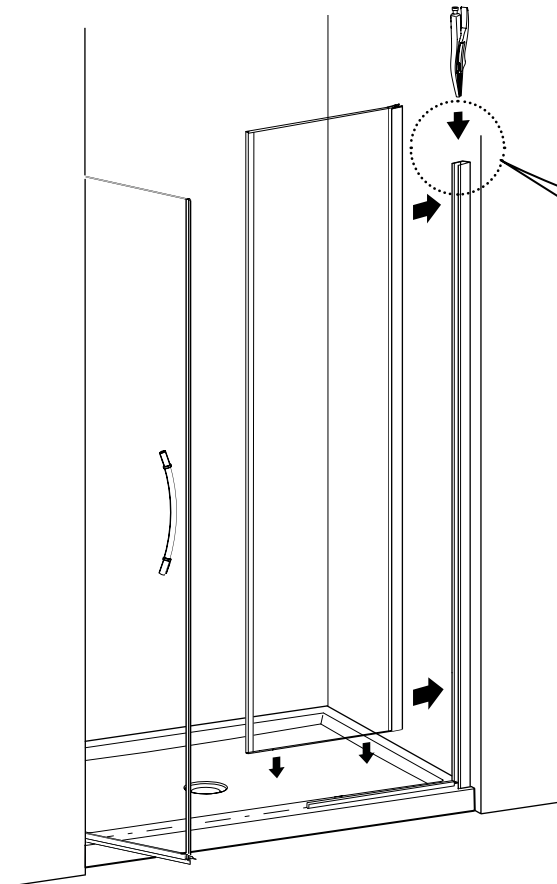


**WIPE THE BASE WITH A CLEAN CLOTH BEFORE
INSTALLING THE U-CHANNEL.**

*ESSUYER LA BASE AVEC UN CHIFFON
PROPRE AVANT D'INSTALLER LE PROFILÉ EN «U».*

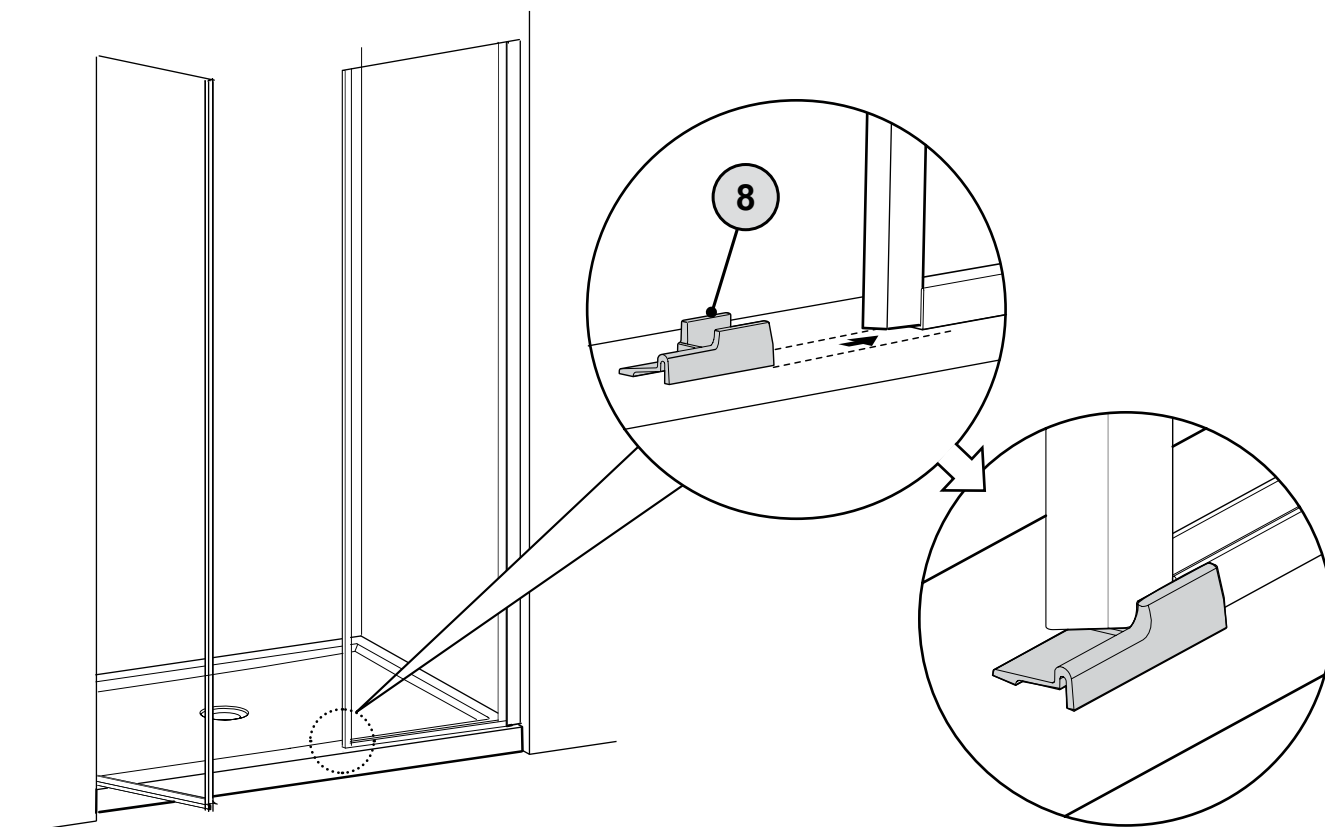
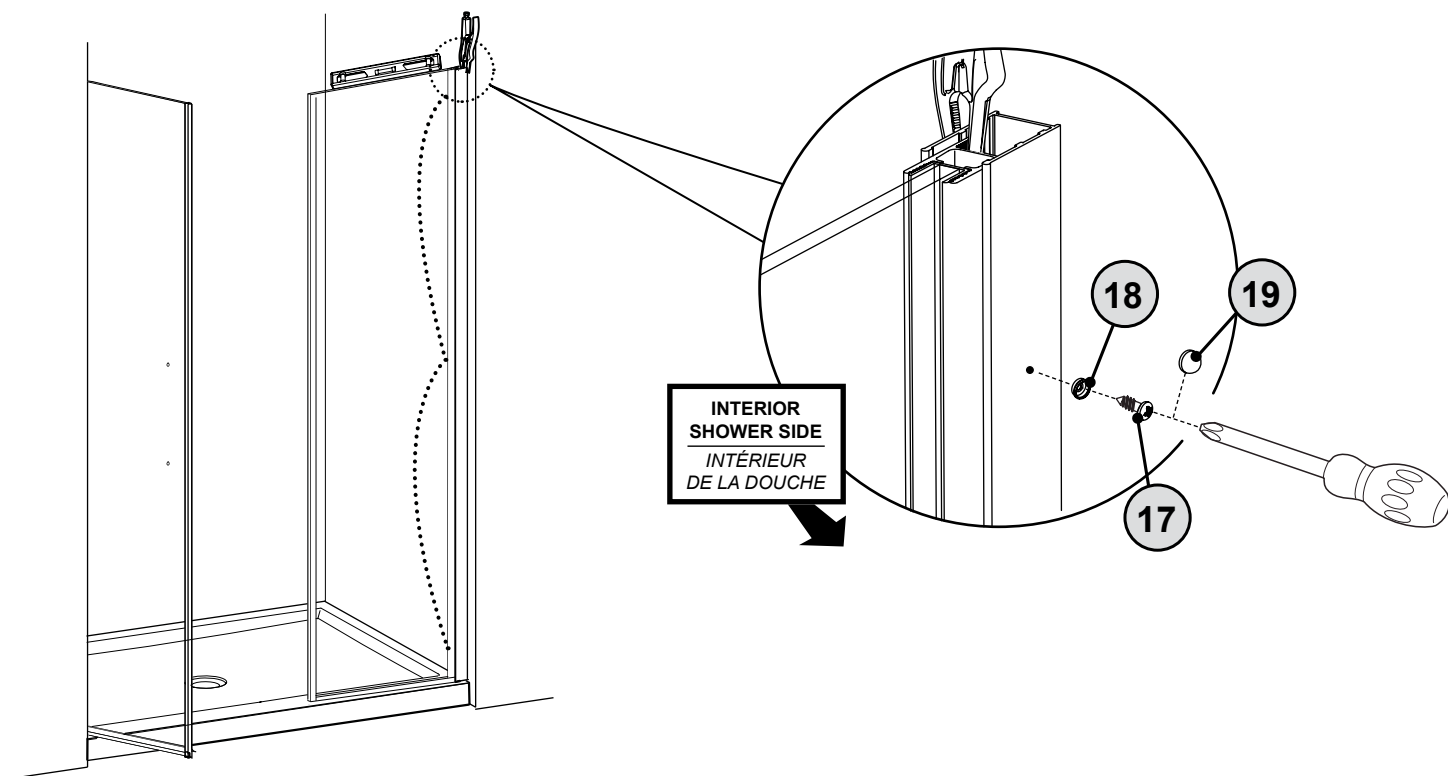


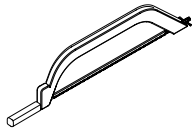
21 **REINSTALL THE FIXED PANEL / RÉINSTALLER LE PANNEAU FIXE**



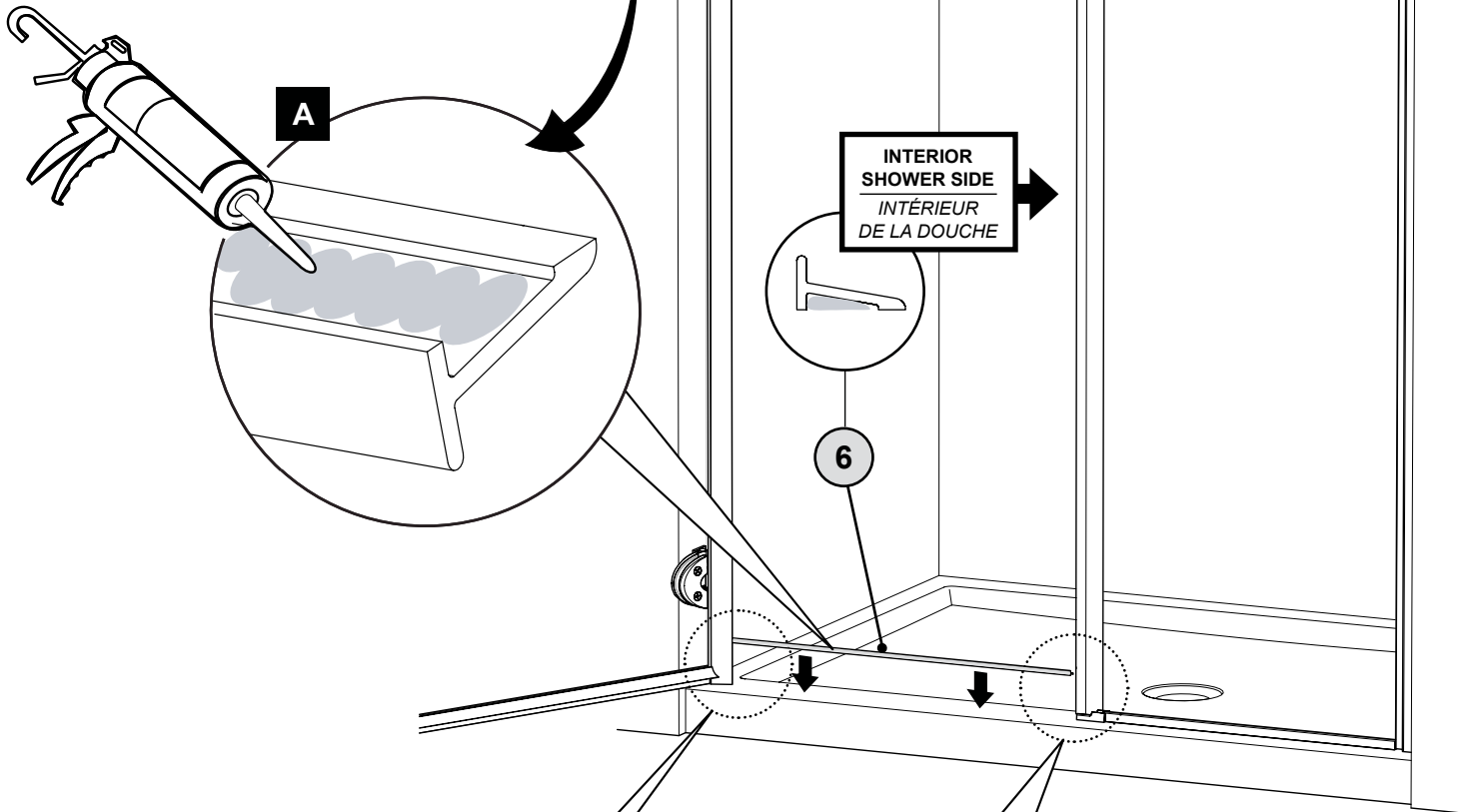
**COVER THE TEETH OF THE PLIERS
TO AVOID SCRATCHING THE METAL.**

*COUVRIR LES DENTS DE LA PINCE
POUR NE PAS RAYER LE MÉTAL.*





TRIM THE THRESHOLD IF NECESSARY **BEFORE** APPLYING SILICONE.
 COUPER LE SEUIL SI NÉCESSAIRE AVANT D'APPLIQUER DU SILICONE.



A

INTERIOR
SHOWER SIDE
INTÉRIEUR
DE LA DOUCHE

6

B

INTERIOR
SHOWER SIDE
INTÉRIEUR
DE LA DOUCHE

C

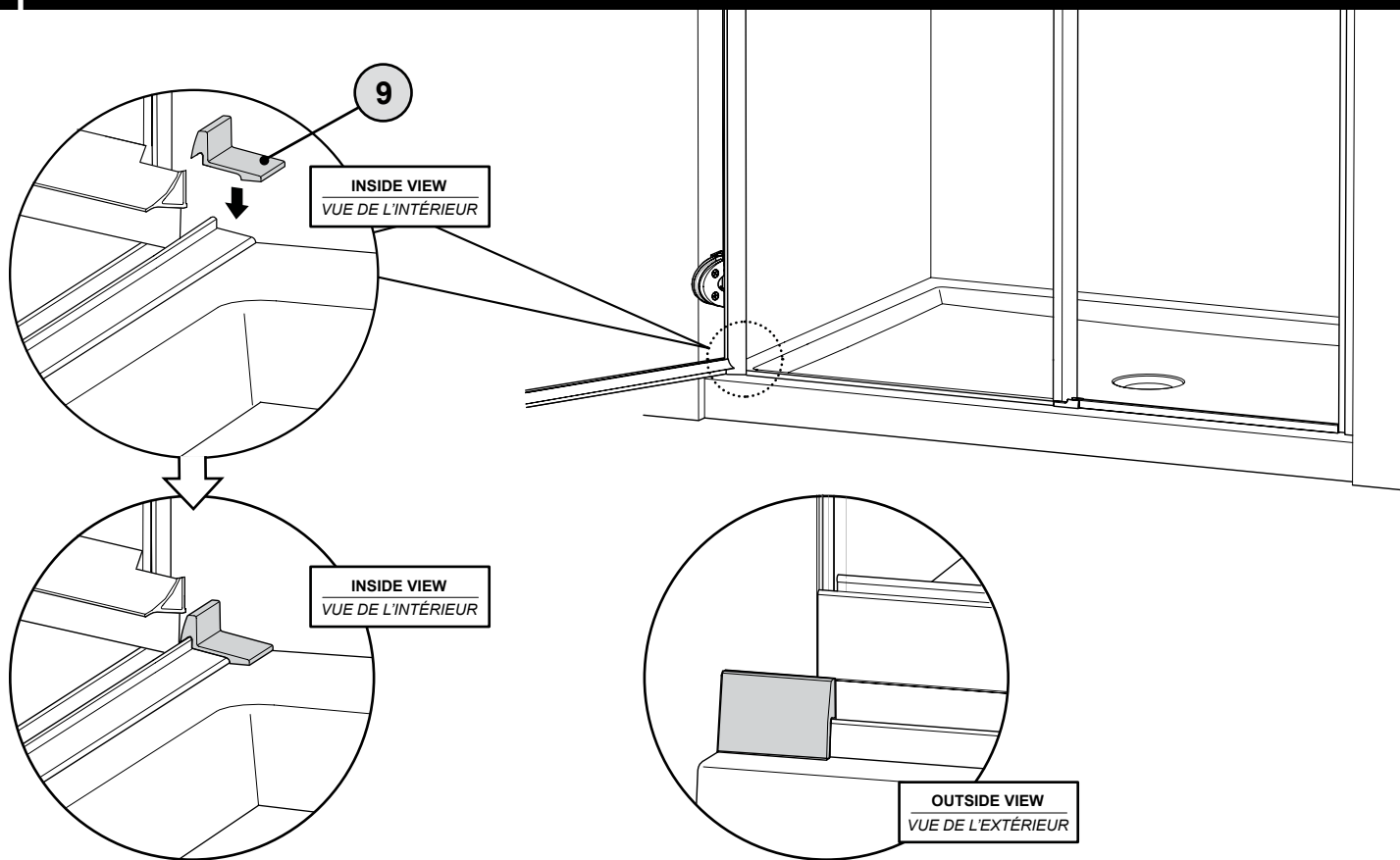
INSIDE VIEW
VUE DE L'INTÉRIEUR



MAKE SURE THE THRESHOLD IS PARALLEL
TO THE THRESHOLD OF THE BASE.

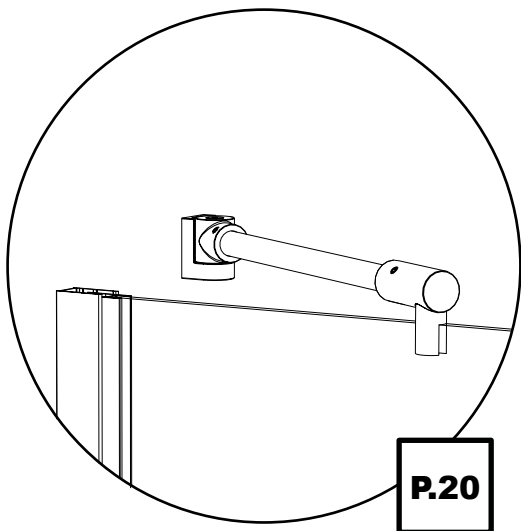
VÉRIFIER QUE LE SEUIL EST PARALLÈLE AVEC
LE SEUIL DE LA BASE.

25 **INSTALL THE THRESHOLD ANCHOR END / INSTALLER L'ANCRAGE LATÉRAL DU SEUIL**



26 **INSTALL THE SUPPORT SYSTEM / INSTALLER LE SYSTÈME DE SUPPORT**

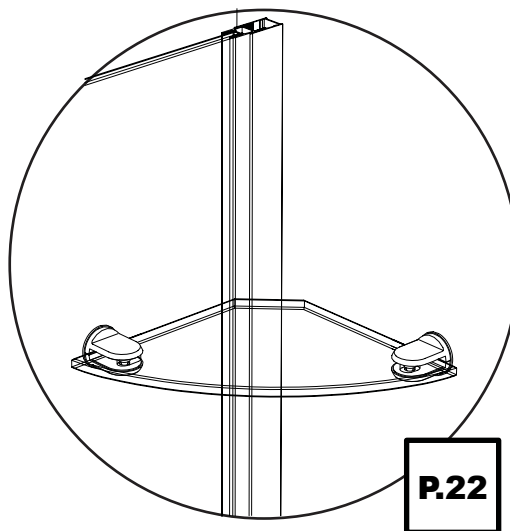
OPTION **A** **SUPPORT BAR**
BARRE DE SUPPORT



FOR SUPPORT BAR INSTALLATION, REFER TO THE INSTRUCTIONS BEGINNING ON PAGE 20.

POUR L'INSTALLATION DE LA BARRE DE SUPPORT, CONSULTER LES INSTRUCTIONS AU DÉBUT DE LA PAGE 20.

OPTION **B** **SHELF SUPPORT**
ÉTAGÈRE DE SUPPORT



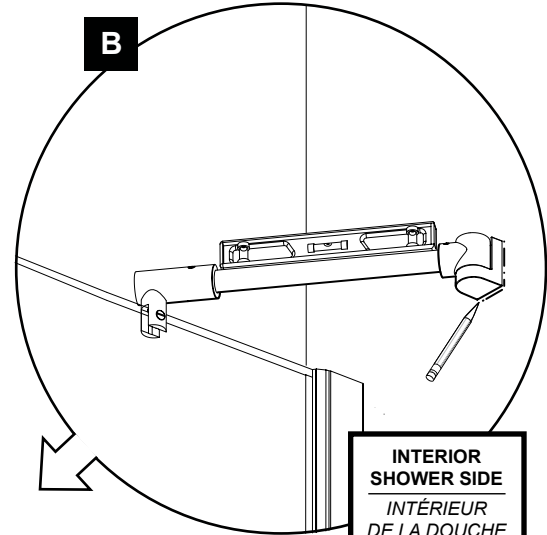
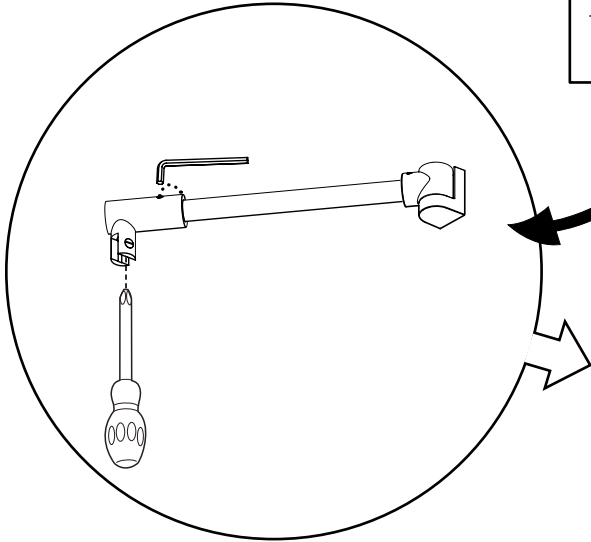
FOR SUPPORT SHELF INSTALLATION, REFER TO THE INSTRUCTIONS BEGINNING ON PAGE 22.

POUR L'INSTALLATION DE L'ÉTAGÈRE DE SUPPORT, CONSULTER LES INSTRUCTIONS AU DÉBUT DE LA PAGE 22.

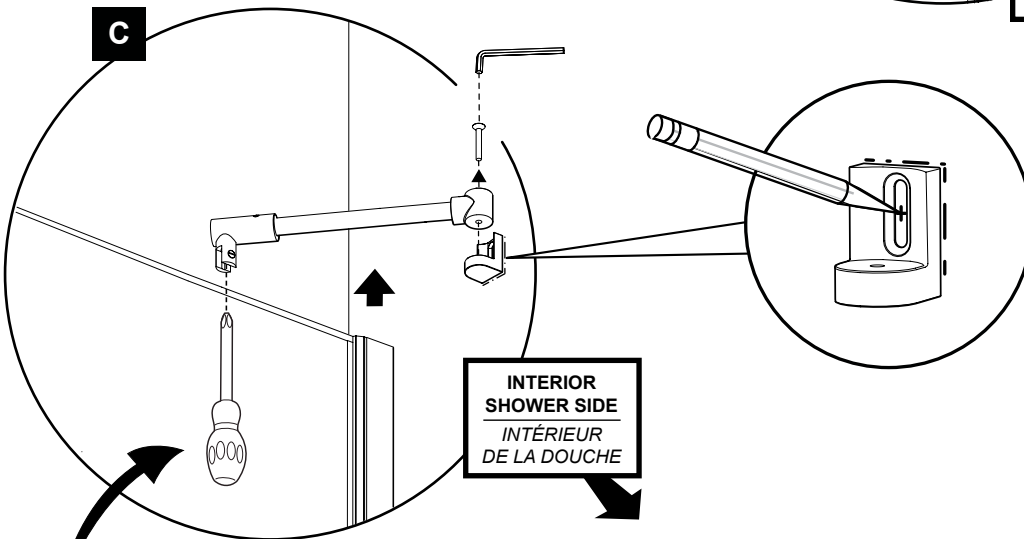
A.1 MARK THE WALL BRACKET POSITION / MARQUER LE POSITION DU SUPPORT MURAL



**SLIGHTLY LOOSEN THE BRACKET
SCREW AND SET SCREWS.**
*DESSERRER LÉGÈREMENT LA VIS DU
SUPPORT ET LES VIS SANS TÊTE.*



**INTERIOR
SHOWER SIDE**
*INTÉRIEUR
DE LA DOUCHE*

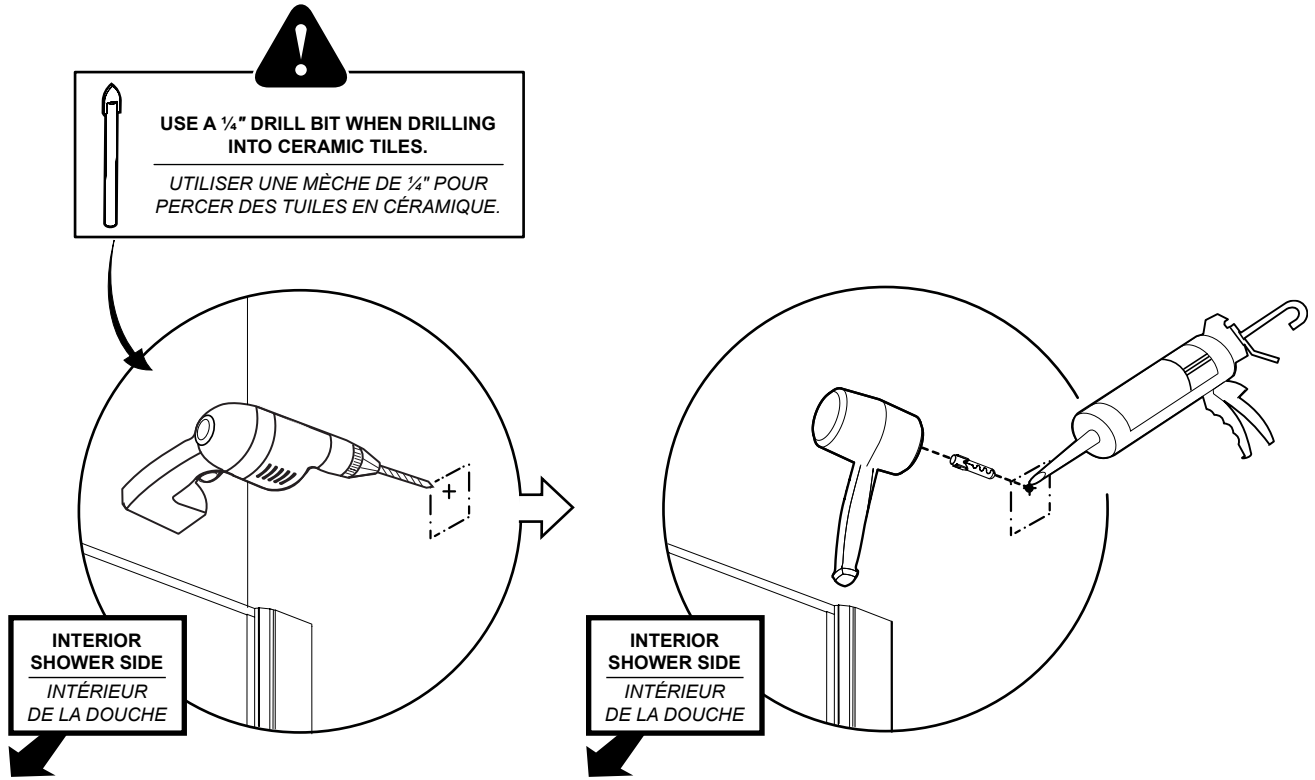


**INTERIOR
SHOWER SIDE**
*INTÉRIEUR
DE LA DOUCHE*

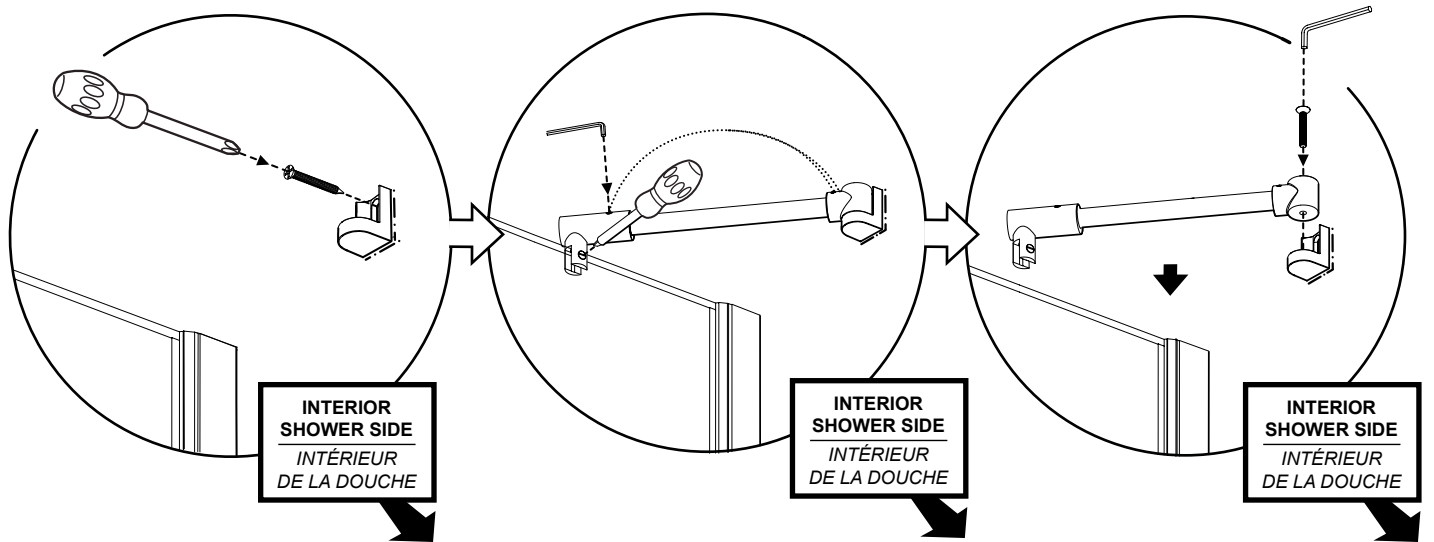


**KEEP THE SUPPORT BAR POSITION WHEN
REMOVING IT FROM THE PANEL AND
TIGHTEN THE BRACKET SCREW.**
*GARDER LA POSITION DE LA BARRE DE
SUPPORT LORS DE L'ENLÈVEMENT DU
PANNEAU ET SERRER LA VIS DU SUPPORT.*

A.2 INSTALL THE WALL PLUG / INSTALLER LA CHEVILLE



A.3 INSTALL THE SUPPORT BAR / INSTALLER LE SUPPORT MURAL

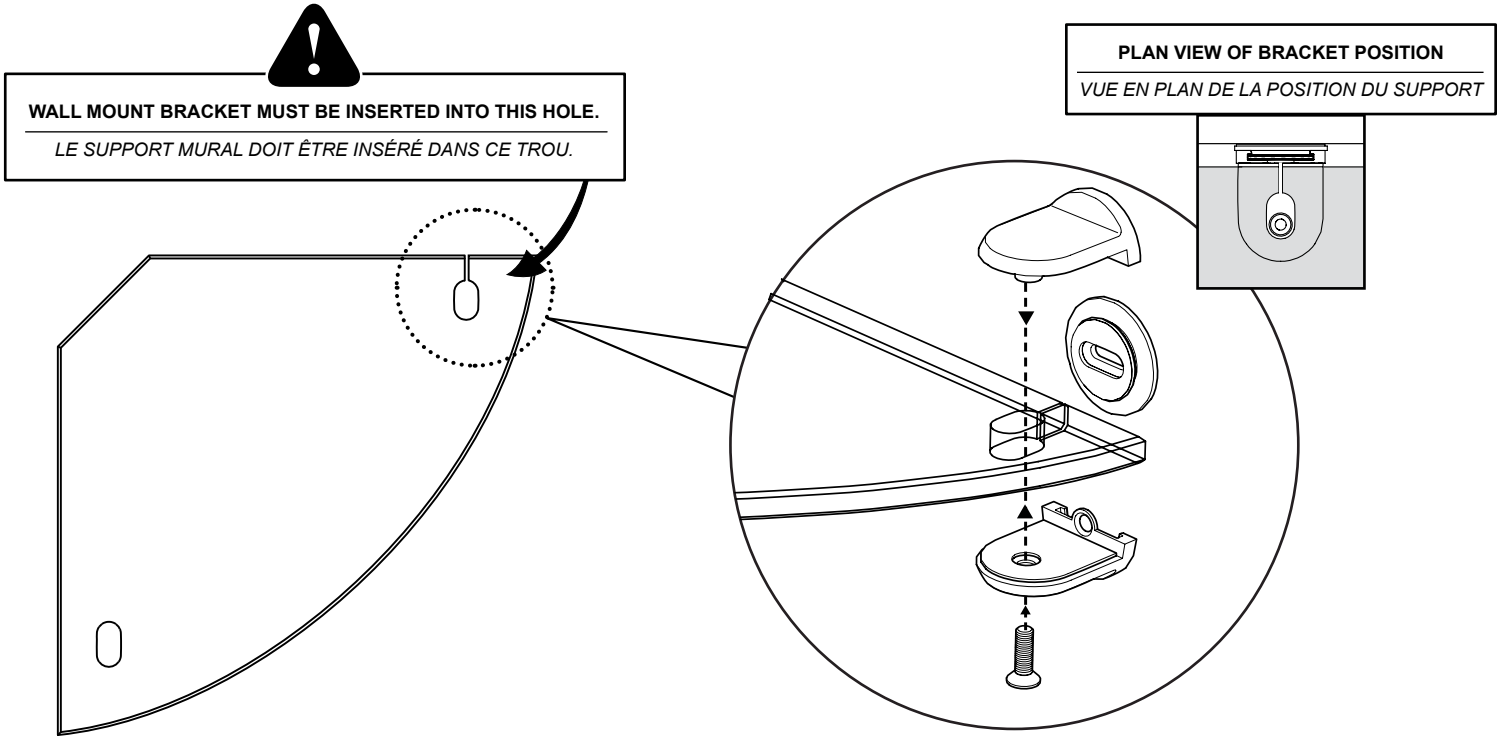


PROCEED TO STEP 27 ON PAGE 25 TO CONTINUE.
PROCÉDER À L'ÉTAPE 27 À LA PAGE 25 POUR CONTINUER.

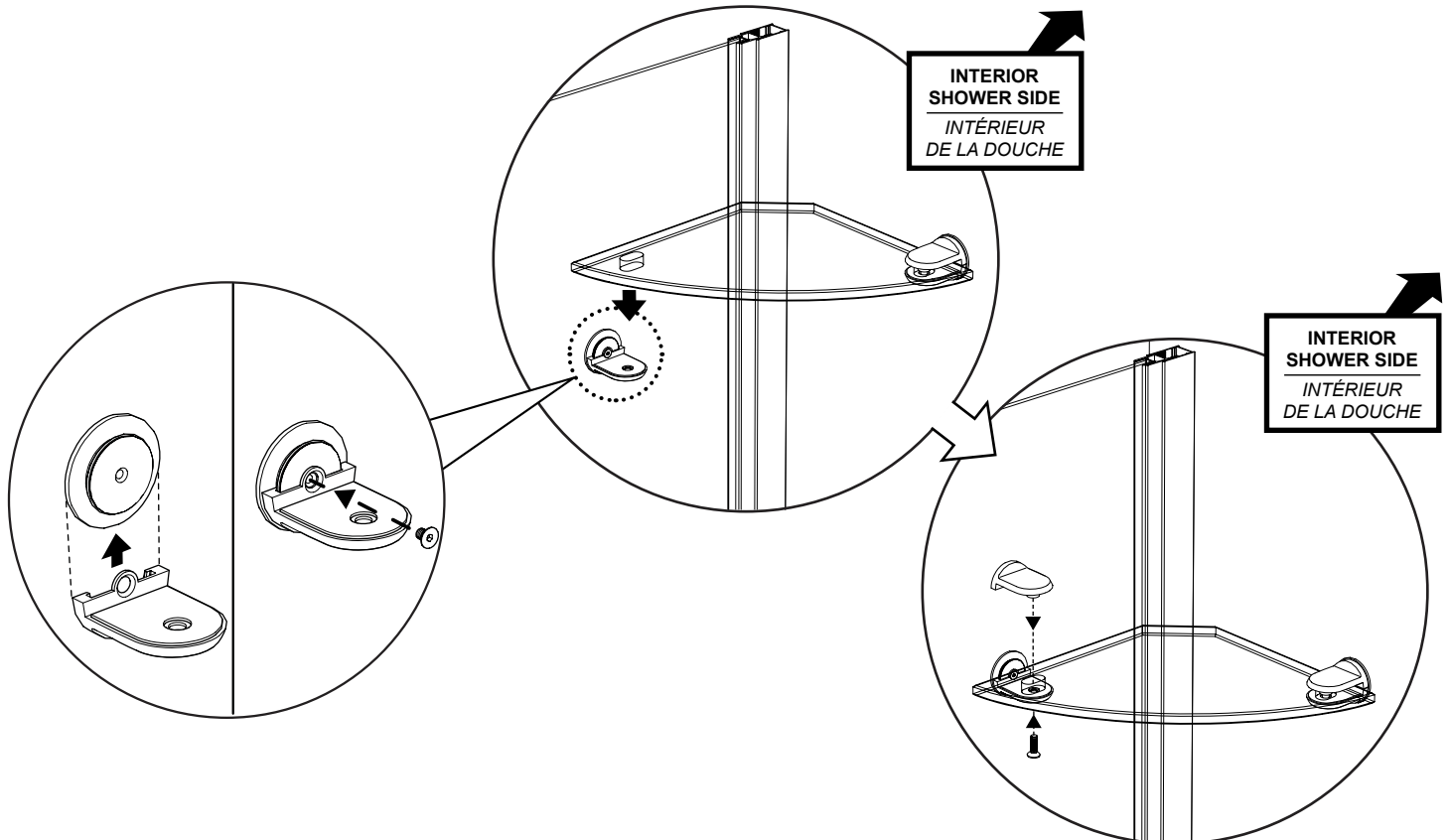
B.1 ASSEMBLE THE SUPPORT SHELF / ASSEMBLER L'ÉTAGÈRE DE SUPPORT

10" SHELF MODEL WITH ROUND BRACKET SHOWN. FOLLOW THE SAME INSTRUCTIONS FOR THE 17" SHELF MODEL AND/OR THE SQUARE BRACKET.

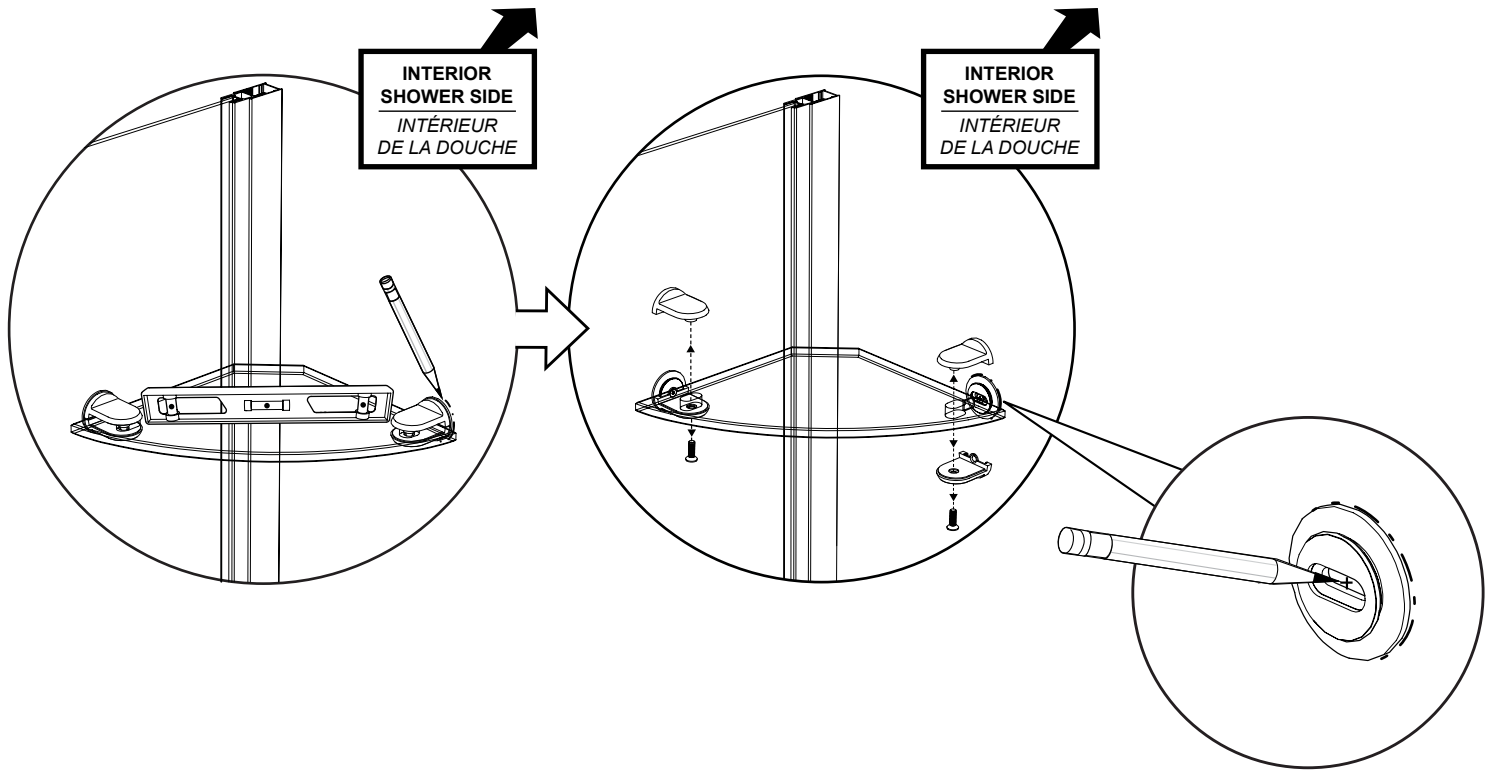
MODÈLE DE 10" ILLUSTRÉ. SUIVRE LES MÊMES INSTRUCTIONS POUR LE MODÈLE DE 17" ET/OU LE SUPPORT CARRÉ.



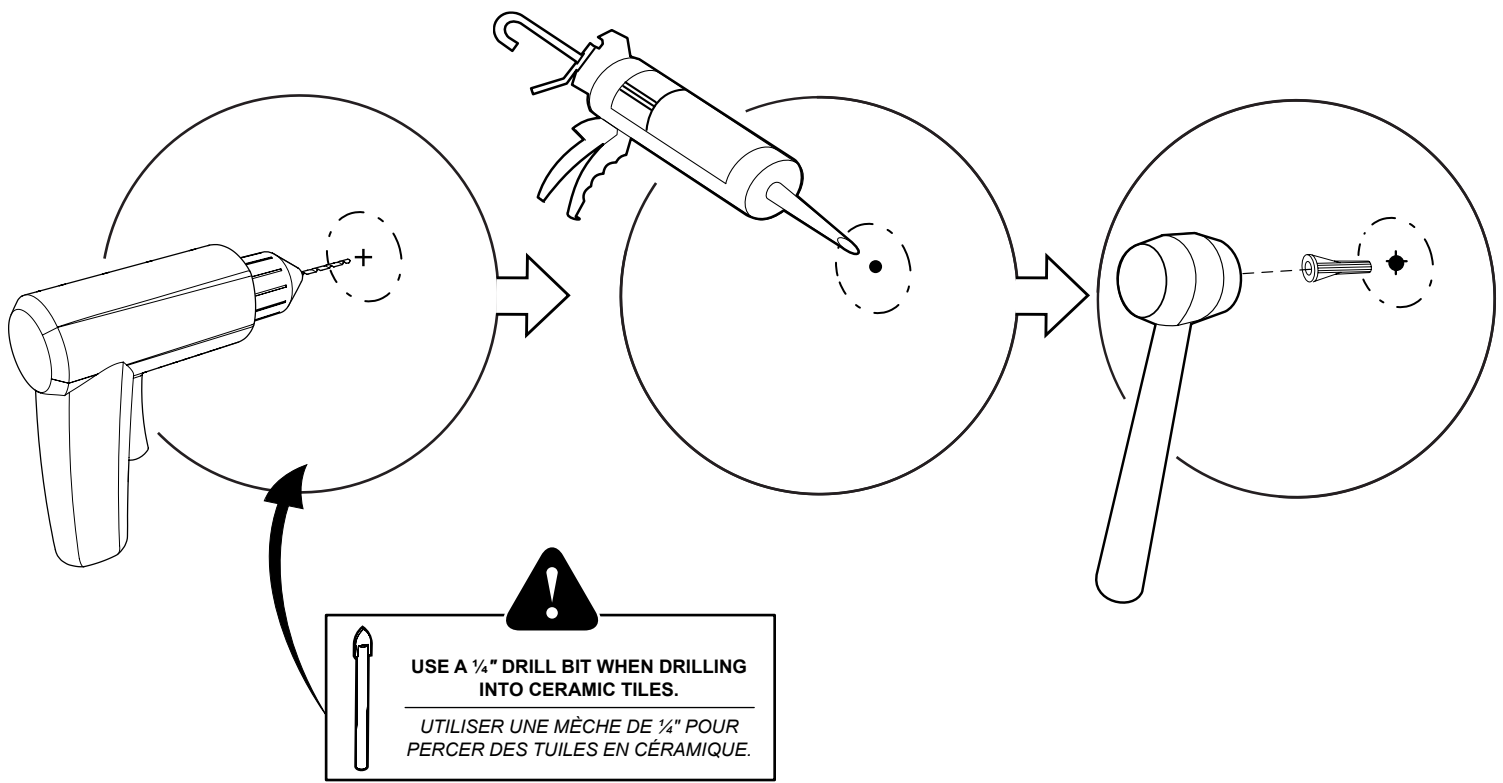
B.2 ASSEMBLE THE FIXED PANEL BRACKET / ASSEMBLER LE SUPPORT DU PANNEAU FIXE



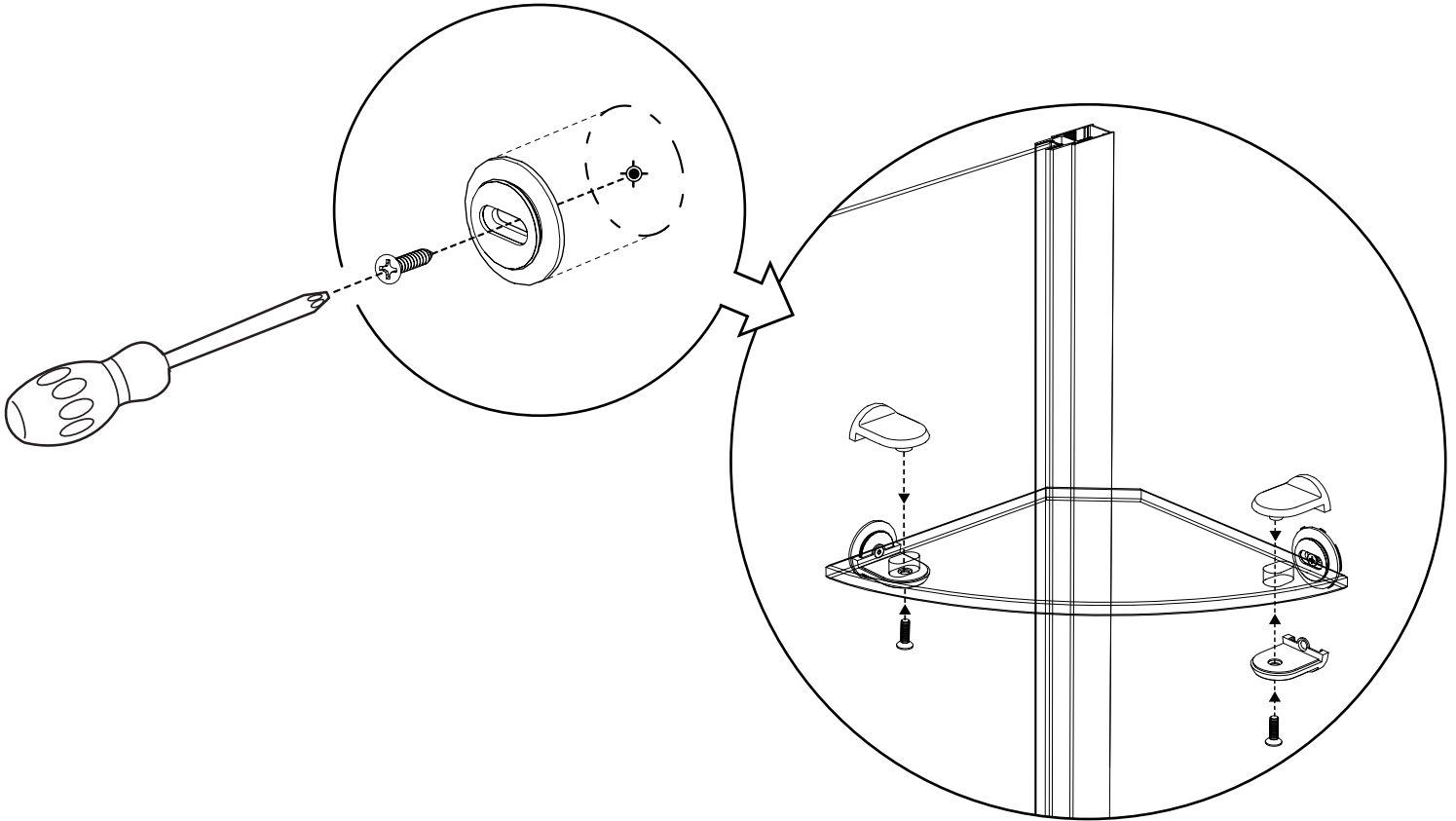
B.3 LEVEL AND MARK THE WALL BRACKET / NIVELER ET MARQUER LE SUPPORT MURAL



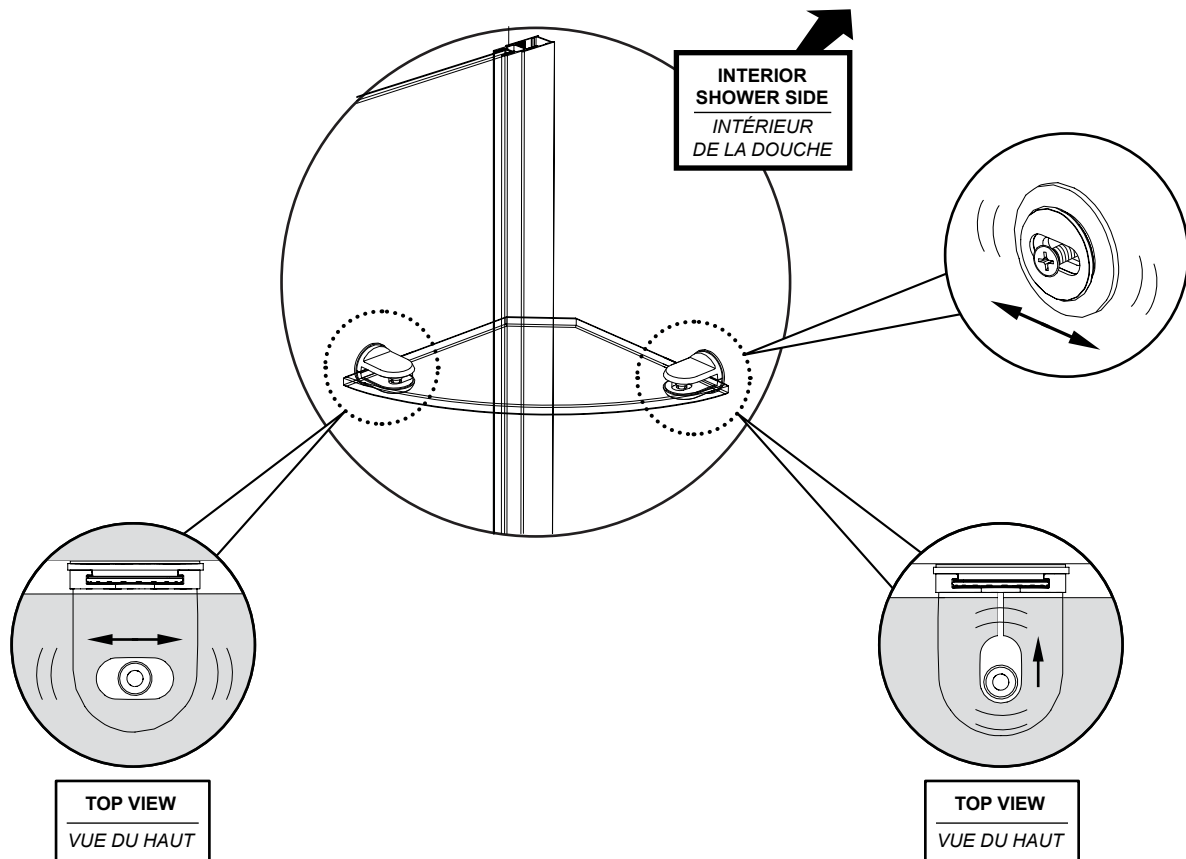
B.4 INSTALL THE WALL PLUG / INSTALLER LA CHEVILLE



B.5 SECURE THE SUPPORT SHELF / SÉCURISER L'ÉTAGÈRE DE SUPPORT



B.6 ADJUST THE SUPPORT SHELF IF NECESSARY / AJUSTER L'ÉTAGÈRE DE SUPPORT SI NÉCESSAIRE





ONLY SEAL THE OUTSIDE OF THE UNIT. DO NOT APPLY SILICONE TO THE INSIDE OF THE SHOWER.
SCELLER SEULEMENT L'EXTÉRIEUR DE LA DOUCHE. NE PAS APPLIQUER LA SILICONE À L'INTÉRIEUR DE LA DOUCHE.



24 HOURS
HEURES

