

Please keep this manual and product code number for future reference and for ordering replacement parts if necessary.

Veuillez conserver ce manuel et le code de produit pour des références futures, et au besoin, la commande de pièces de rechange.

GENERAL INSTRUCTIONS

- Read this manual carefully and completely before proceeding.
- It is recommended that you wear safety glasses at all times during the installation.



INSTALLATION OVER CERAMIC TILES

- If your shower door is to be installed over ceramic tiles, the tiles should lay completely under the wall jamb.
- Silicone should be used to seal the gap where the ceramic tiles meet the fixed panel.

NOTICE

- Caulking: no sealant is required inside the shower, unless otherwise stated.
- Some models are equipped with clear sealing gaskets.

CARE FOR YOUR SHOWER DOOR

- Never use scouring powder pads or sharp instruments on metal pieces or glass panels. An occasional wiping down with a mild soap diluted in water is all that is needed to keep the panels and aluminum parts looking new.
- We recommend wiping the glass panels with a squeegee after each use.

INSTRUCTIONS GÉNÉRALES

- Lire attentivement et complètement le manuel d'installation avant de procéder.
- Il est recommandé de porter des lunettes de sécurité en tout temps lors de l'installation.



INSTALLATION SUR LES TUILES EN CÉRAMIQUE

- Si votre porte de douche doit être installée sur une bordure en céramique, le jambage doit reposer complètement sur cette dernière.
- Le calfeutrage doit être appliqué sur le côté extérieur de la douche où le panneau fixe rencontre la bordure en céramique.

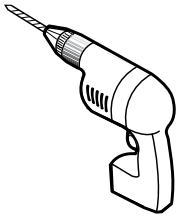
NOTE

- Calfeutrage: aucun scellant n'est nécessaire à l'intérieur de la douche.
- Certains modèles sont dotés de joints d'étanchéité clairs.

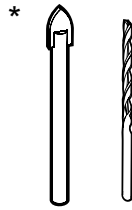
L'ENTRETIEN DE VOTRE DOUCHE

- Ne jamais utiliser de poudre ou de tampon à récurer, ni d'instrument tranchant sur les parties en métal ou en verre. De temps à autre, il suffit de nettoyer la porte avec une solution d'eau et un détergent doux pour conserver l'aspect neuf des panneaux de verre et du cadre en aluminium.
- Nous recommandons de passer une raclette de douche sur les panneaux de verre après chaque utilisation.

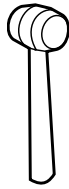
**TOOLS REQUIRED
OUTILS REQUIS**



DRILL
PERCEUSE



1/4" & 1/8" DRILL BITS
MÈCHE 1/4" & 1/8"



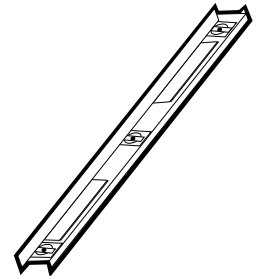
MALLET
MAILLET



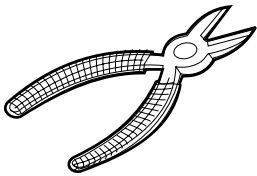
PENCIL
CRAYON



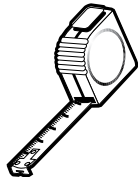
SCREWDRIVER
TOURNEVIS



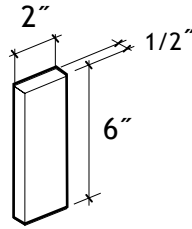
LEVEL
NIVEAU



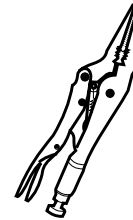
PINCE COUPANTE
CUTTING PLIER



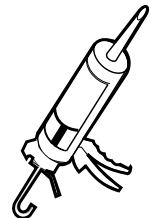
TAPE MEASURE
RUBAN À MESURER



BLOC DE BOIS
WOODEN BLOCK



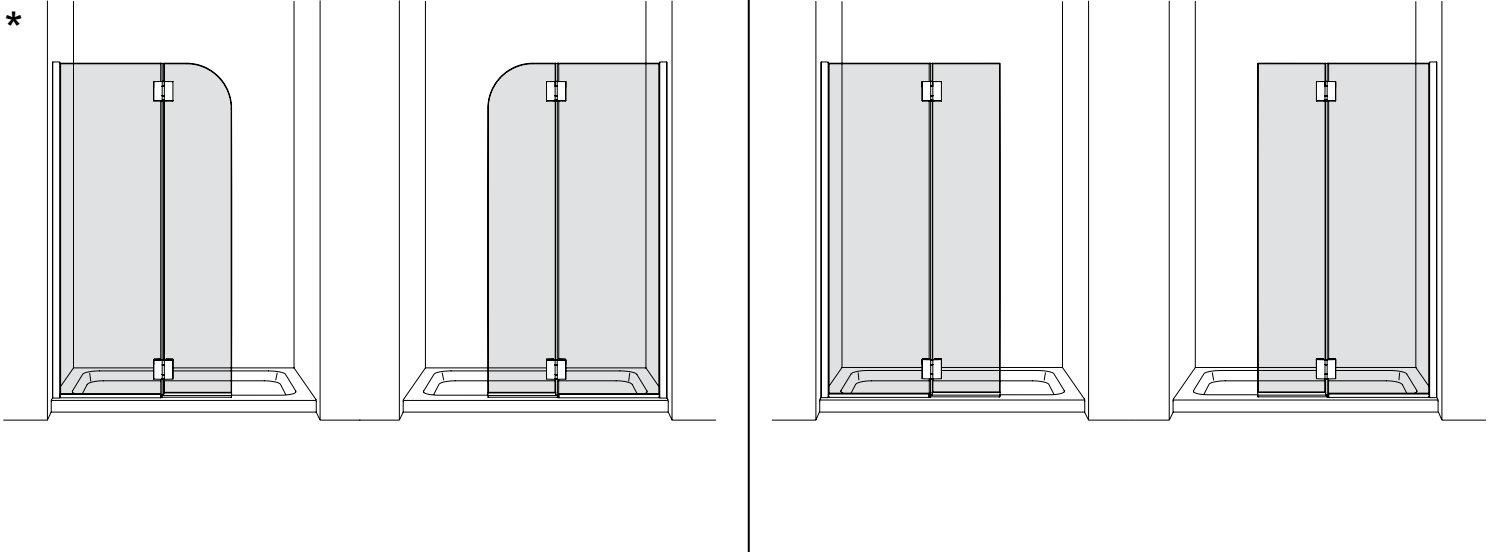
LONG NOSE LOCKING PLIERS
PINCE SERRE ÉTAU



SILICONE
SCCELLANT

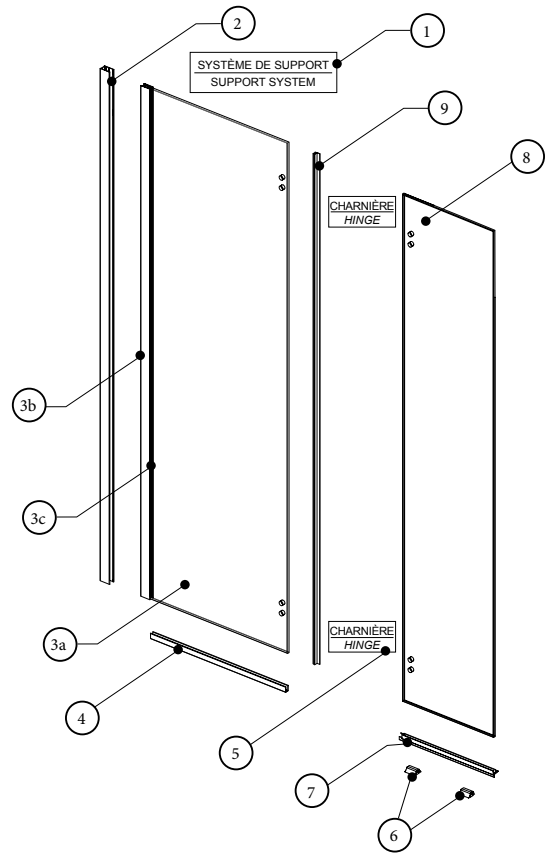
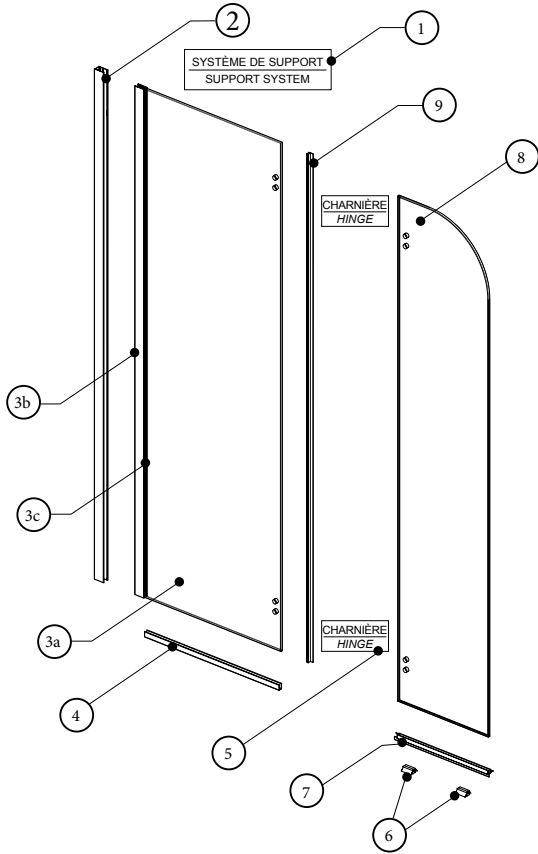
*** USE A 1/4" DRILL BIT FOR CERAMIC WHEN DRILLING INTO CERAMIC TILES**
*** UTILISER UNE MÈCHE DE 1/4" DESTINÉ À CÉRAMIQUE LORS DU PERÇAGE DES TUILES EN CÉRAMIQUE.**

**POSSIBLE CONFIGURATIONS
CONFIGURATIONS POSSIBLES**



*** THIS CONFIGURATION IS ILLUSTRATED IN THIS MANUAL.**
*** CETTE CONFIGURATION EST ILLUSTRÉE DANS CE MANUEL.**

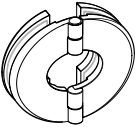
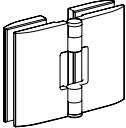
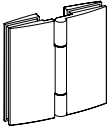
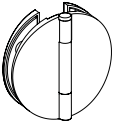
PARTS LISTING / LISTE DES PIÈCES



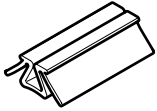
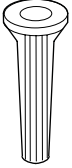
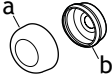

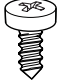


ITEM	PIÈCES / PARTS	QTY
1	SYSTÈME DE SUPPORT / SUPPORT SYSTEM	1
2	JAMBAGE / WALL JAMB	1
3a	PANNEAU FIXE / SIDE PANEL	1
3b	EXTENSEUR / EXPANDER	1
3c	JOINT D'ÉTANCHÉITÉ / GASKET	1
4	PROFILÉ "U" EN ALUMINIUM / ALUMINIUM «U» CHANNEL	1
5	CHARNIÈRE / HINGE	2
6	BLOCS NIVELEURS / LEVELING BLOCKS	2
7	JOINT INFÉRIEUR / BOTTOM DOOR GASKET	1
8	PANNEAU DE PORTE / DOOR PANEL	1
9	JOINT LATÉRAL / SIDE PANEL GASKET	1
ITEM	QUINCAILLERIE / HARDWARE	QTY
10	CHEVILLE / WALL PLUG	4
11	CAPUCHON COUVRE-VIS / SCREW CAP	4
12	PAN SELF-DRILLING SCREW (1 ¼") / VIS PAN AUTO-PERÇANTE # 8 (1 ¼")	3
13	PAN SELF-DRILLING SCREW # 8 (¾") / VIS PAN AUTO-PERÇANTE # 8 (¾")	3
14	BLOC À NIVEAU TRANSPARENT / CLEAR SETTING BLOCK	2
15	BLOC À NIVEAU TRANSPARENT / CLEAR SETTING BLOCK	2

5

HINGE OPTIONS / SÉLECTION DES CHARNIÈRES

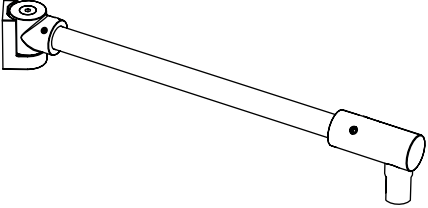
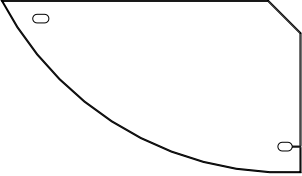
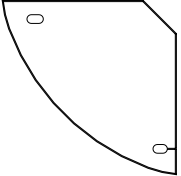

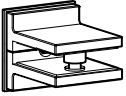
Q	M	T	R
			

HARDWARE LISTING / LISTE DE QUINCAILLERIE

						
6	10	11	12	13	14	15

1

SUPPORT SYSTEM OPTIONS / SÉLECTION DES SYSTÈMES DE SUPPORT

SUPPORT BAR (OPTION "A") BARRE DE SUPPORT (OPTION «A»)	SUPPORT SHELF (OPTION "B") SUPPORT ÉTAGÈRE (OPTION «B»)	
		
	17" GLASS SHELF ÉTAGÈRE EN VERRE 17 "	10" GLASS SHELF ÉTAGÈRE EN VERRE 10 "
		
	ROUND BRACKET / SUPPORT ROND	SQUARE BRACKET / SUPPORT CARRÉ

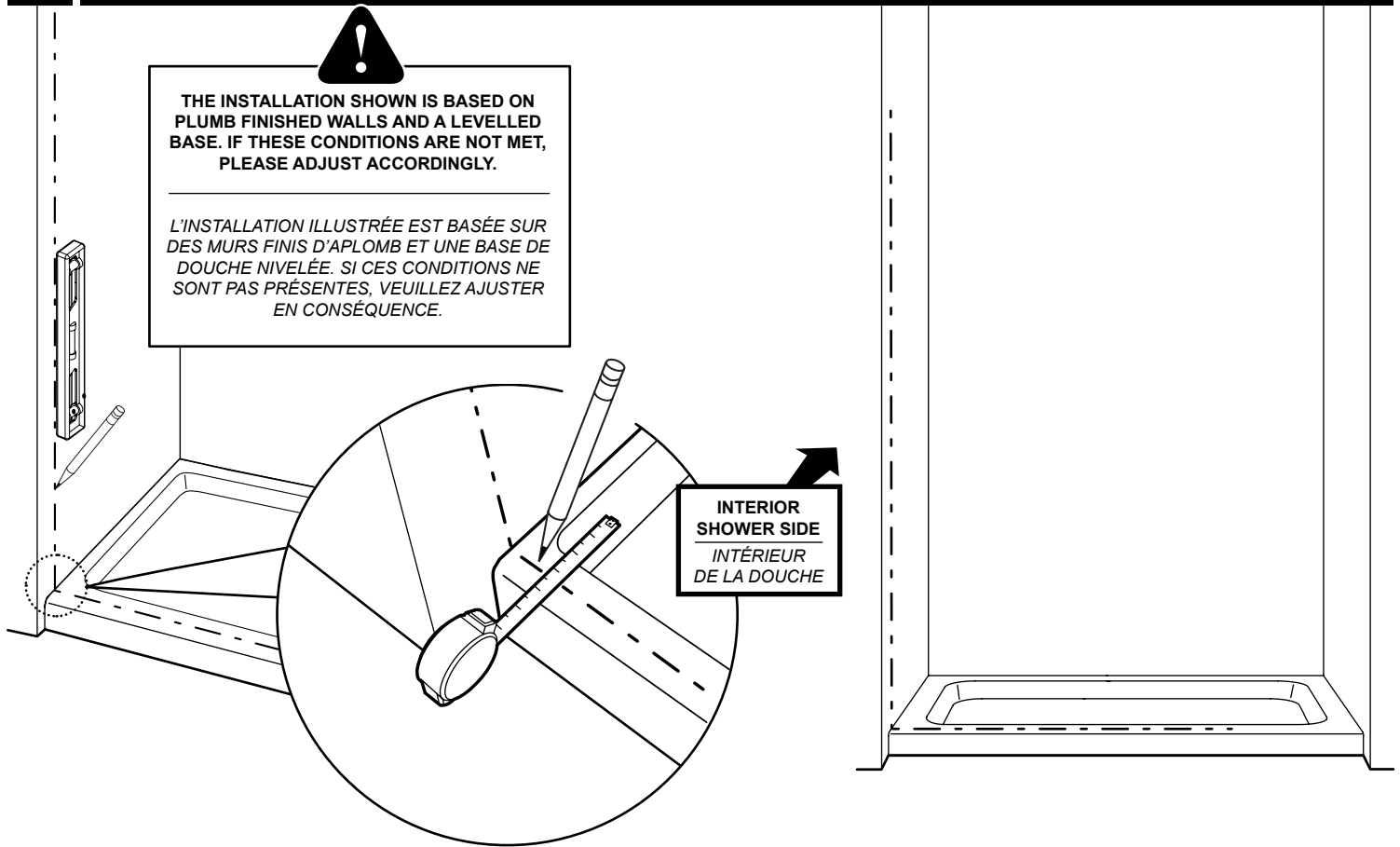
1

**MARK THE CENTER LINE
MARQUER LA LIGNE DU CENTRE**



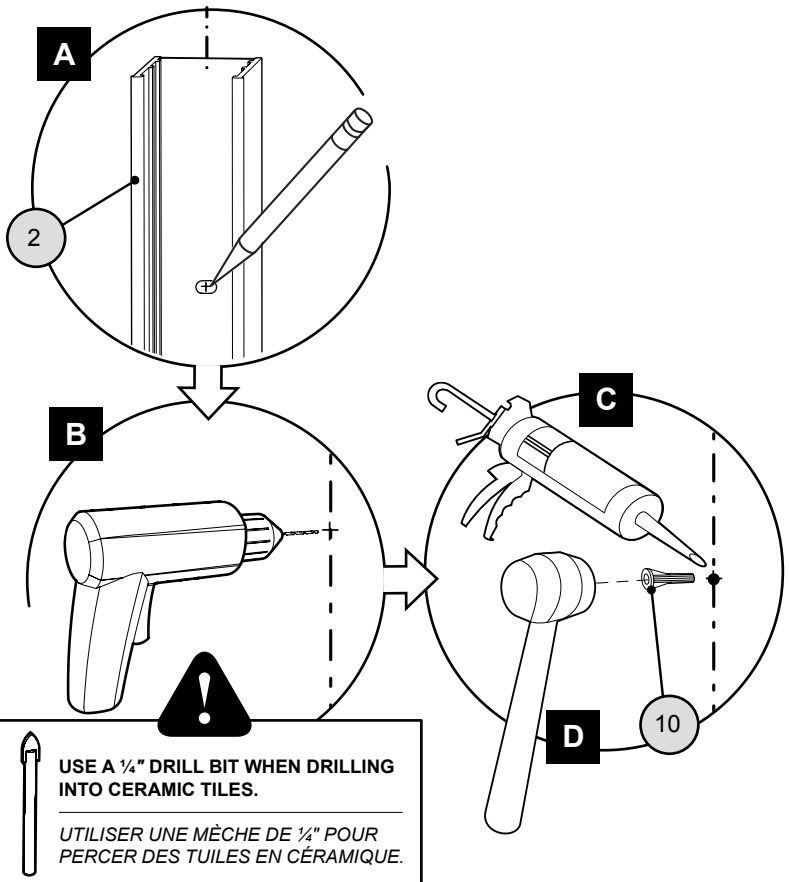
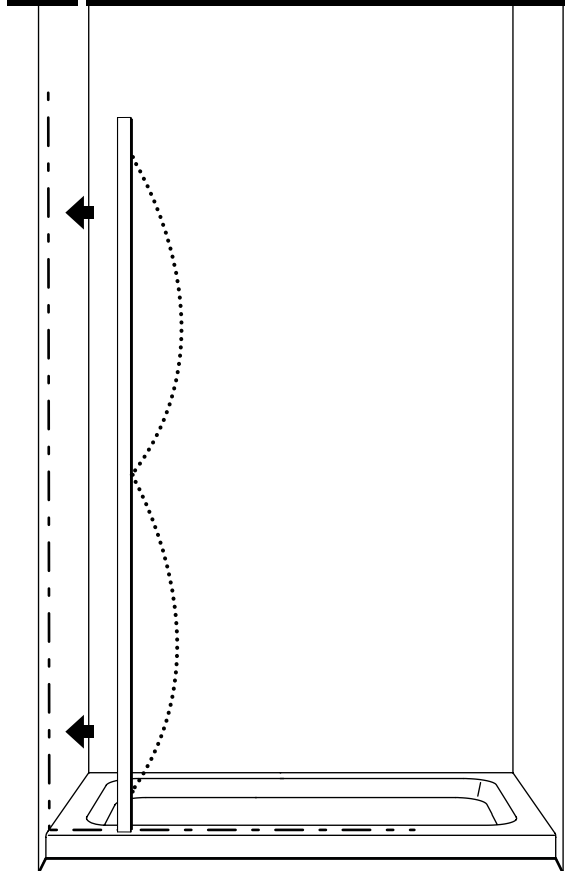
THE INSTALLATION SHOWN IS BASED ON PLUMB FINISHED WALLS AND A LEVELLED BASE. IF THESE CONDITIONS ARE NOT MET, PLEASE ADJUST ACCORDINGLY.


L'INSTALLATION ILLUSTRÉE EST BASÉE SUR DES MURS FINIS D'APLOMB ET UNE BASE DE DOUCHE NIVELÉE. SI CES CONDITIONS NE SONT PAS PRÉSENTES, VEUILLEZ AJUSTER EN CONSÉQUENCE.



2

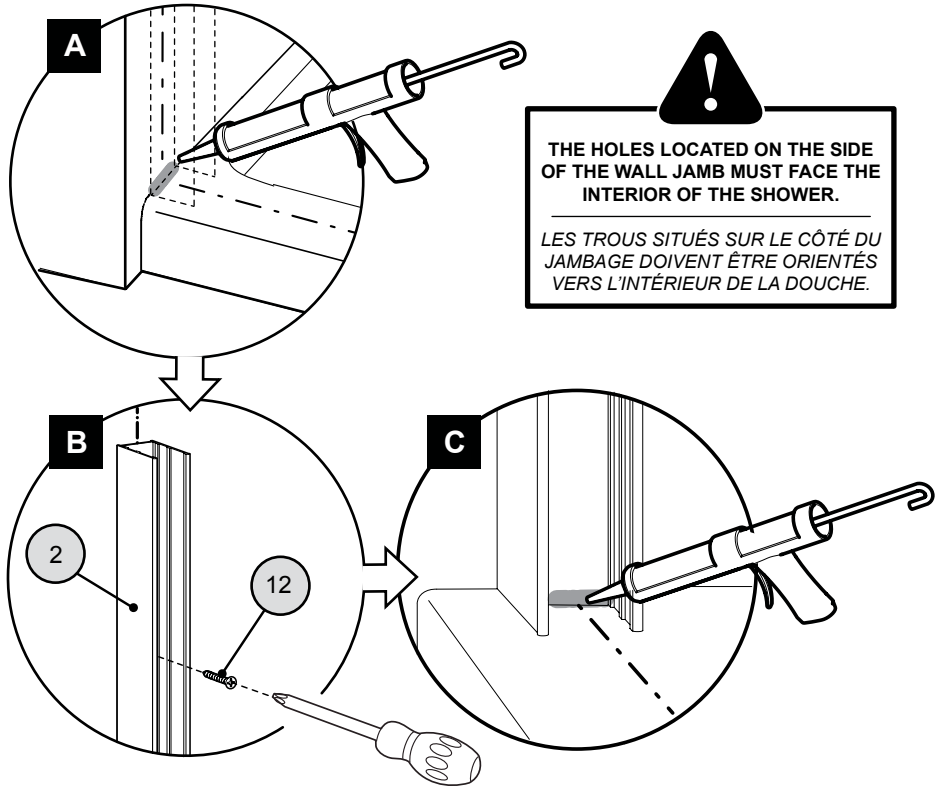
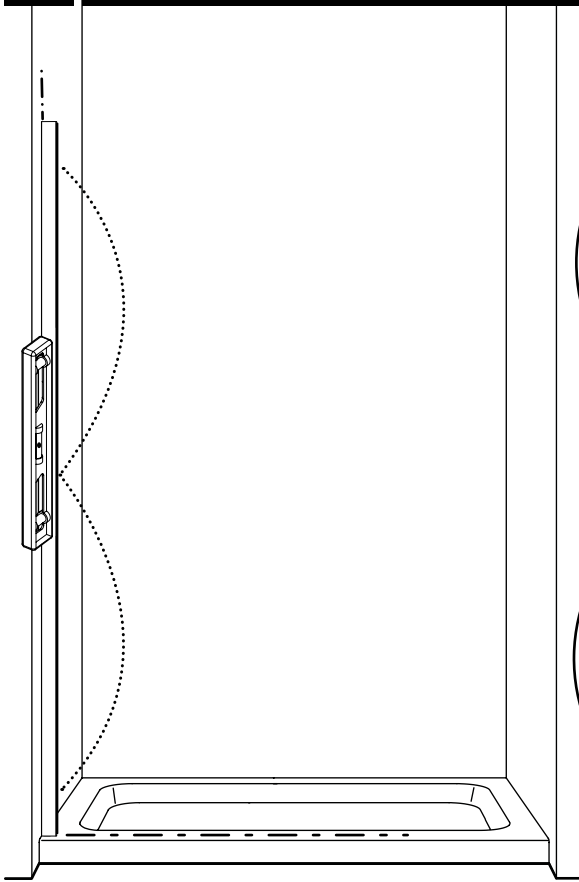
**INSTALL THE WALL PLUGS
INSTALLER LES CHEVILLES**



 **USE A 1/4" DRILL BIT WHEN DRILLING INTO CERAMIC TILES.**
UTILISER UNE MÊCHE DE 1/4" POUR PERCER DES TUILES EN CÉRAMIQUE.

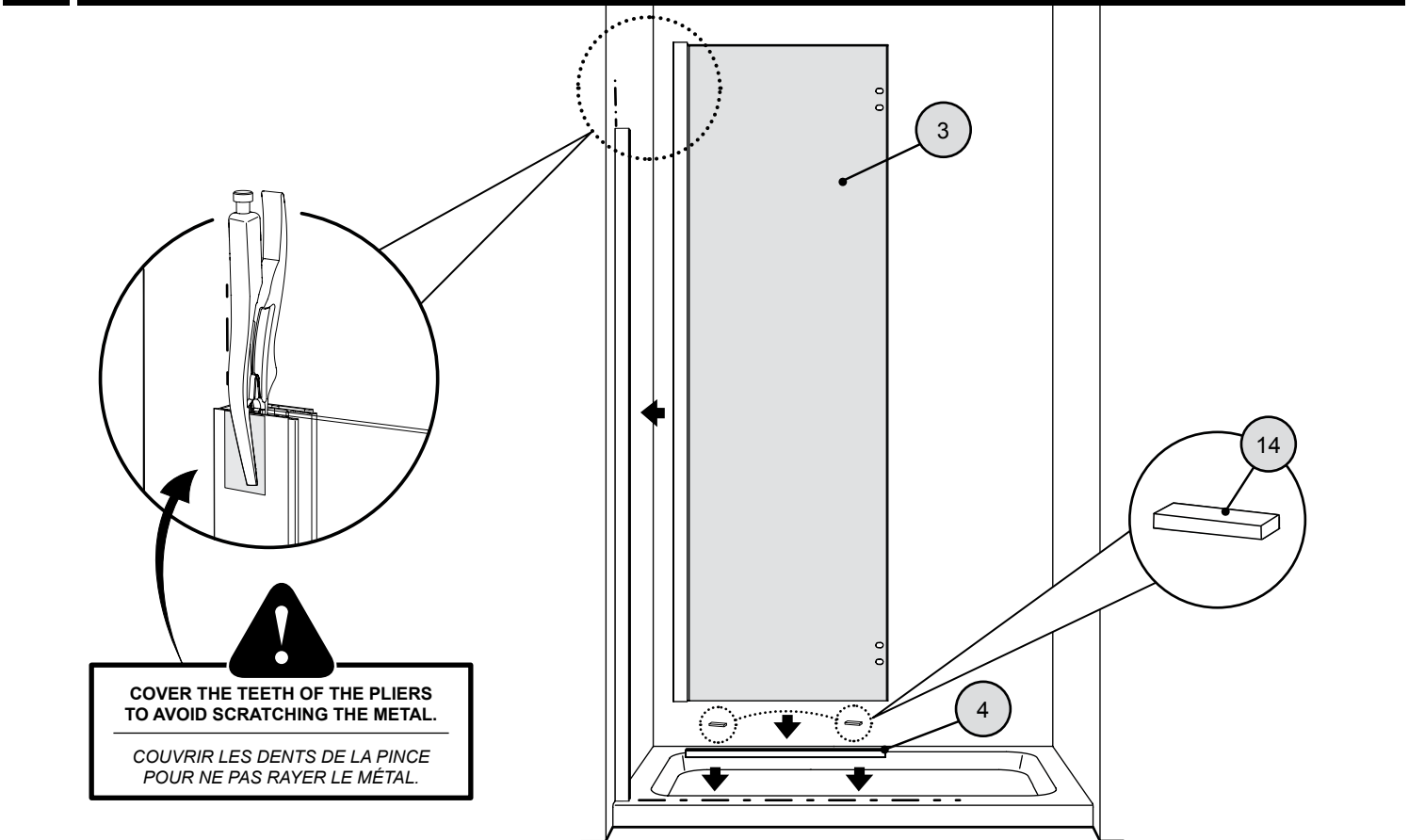
3

INSTALL THE WALL JAMB
INSTALLER LE JAMBAGE



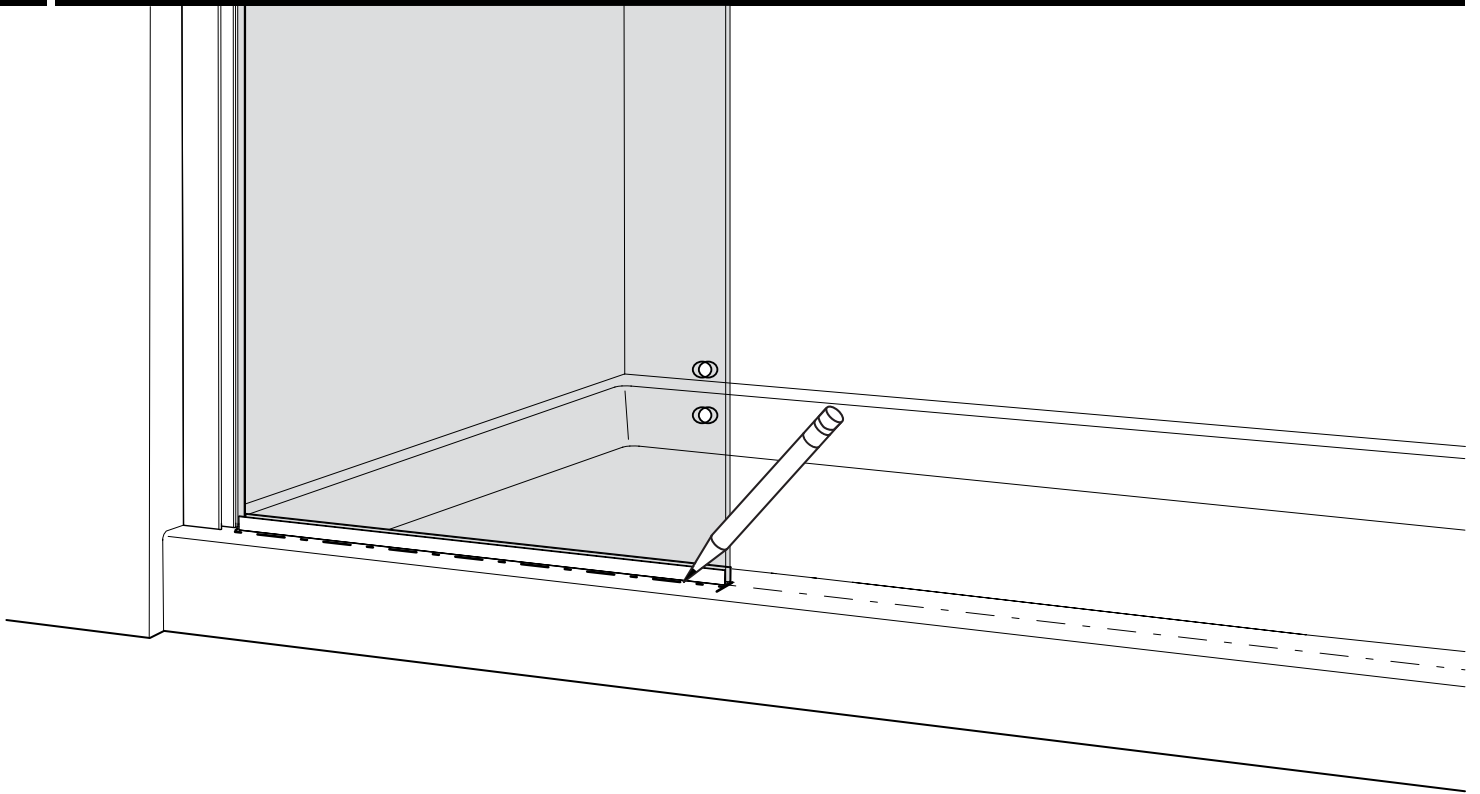
4

PLACE THE FIXED PANEL ON THE BASE
PLACER LE PANNEAU FIXE SUR LA BASE



5

MARK THE U-CHANNEL PLACEMENT
MARQUER L'EMPLACEMENT DU PROFILÉ EN «U»



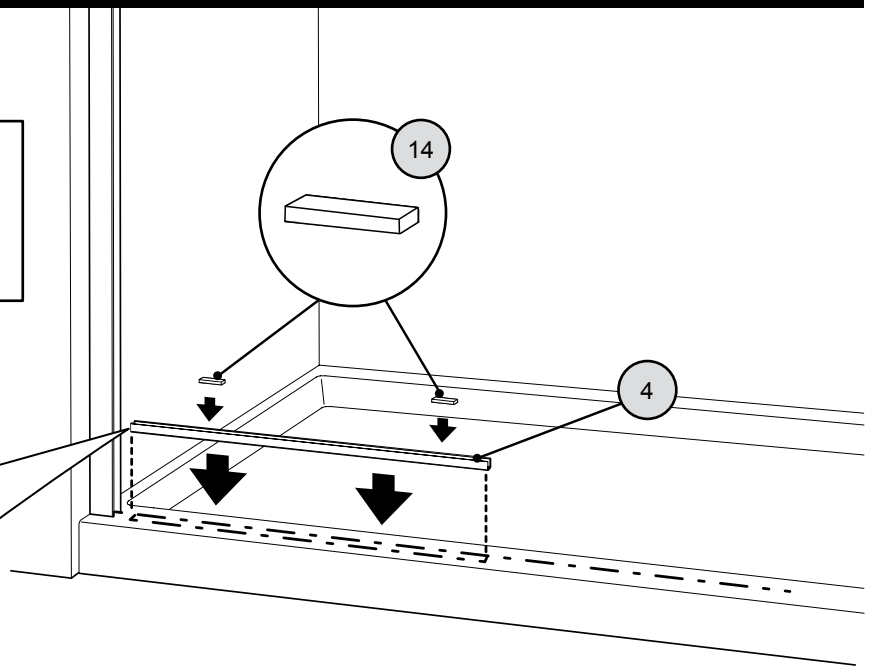
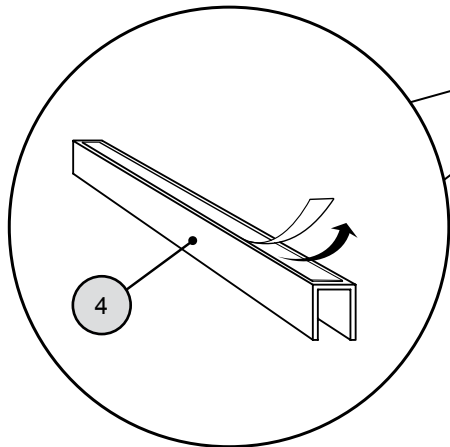
6

REMOVE FIXED PANEL AND INSTALL THE U-CHANNEL
RETIRER LE PANNEAU FIXE ET INSTALLER LE PROFILÉ EN «U»



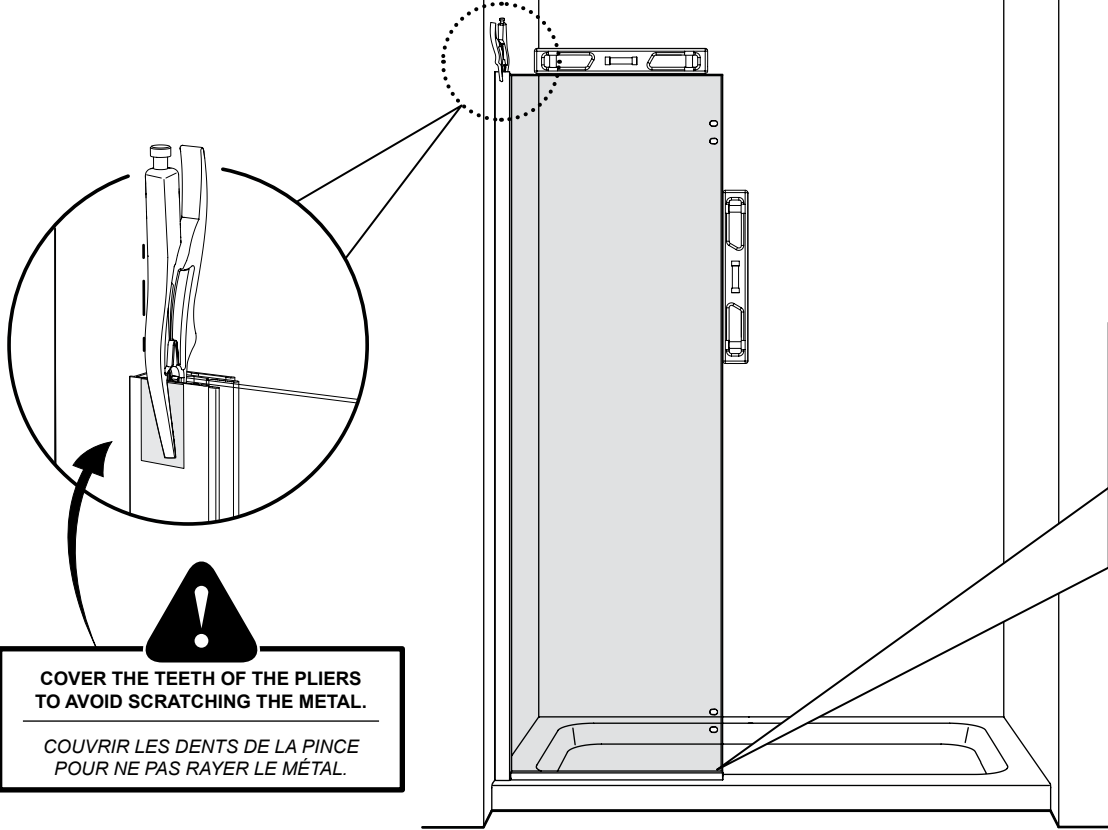
WIPE THE BASE WITH A CLEAN CLOTH BEFORE
INSTALLING THE U-CHANNEL.

ESSUYER LA BASE AVEC UN CHIFFON
PROPRE AVANT D'INSTALLER LE PROFILÉ EN «U».



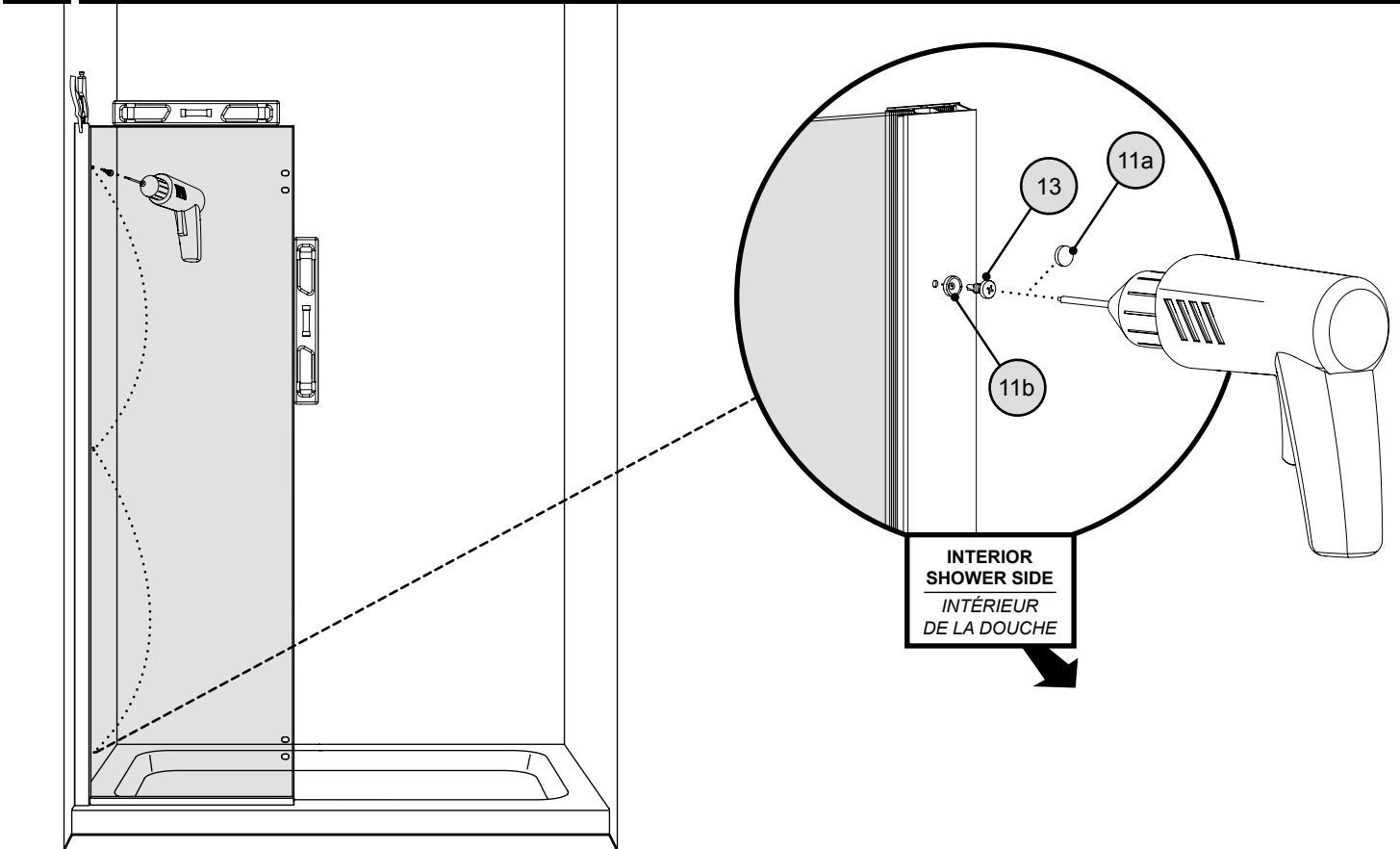
7

PLACE THE FIXED PANEL ON THE BASE AND ADJUST
PLACER LE PANNEAU FIXE SUR LA BASE ET AJUSTER



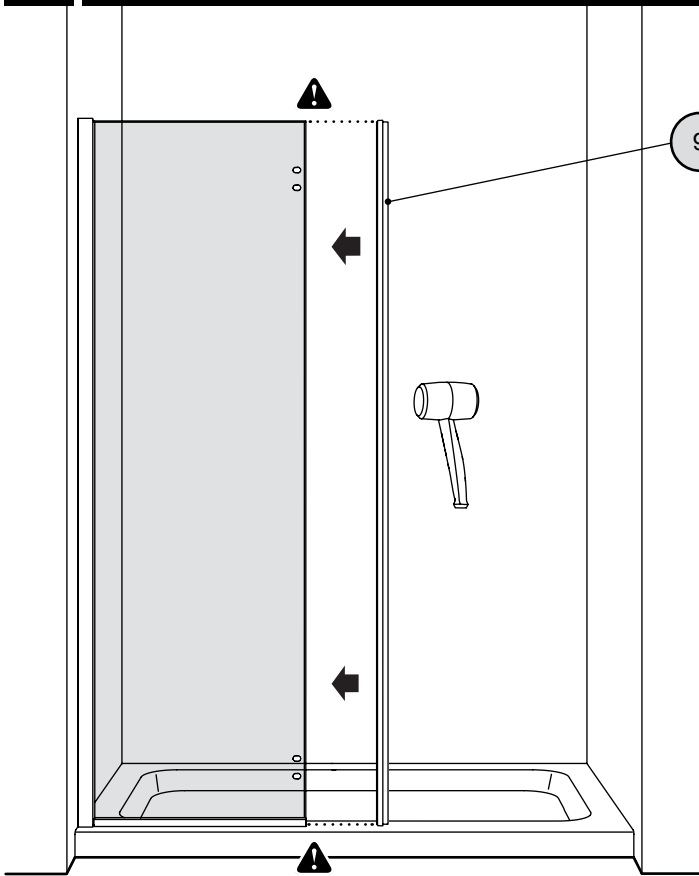
8

SECURE THE FIXED PANEL TO THE WALL JAMB
SÉCURISER LE PANNEAU FIXE AU JAMBAGE

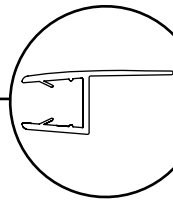


9

INSTALL THE SIDE GASKET
INSTALLER LE JOINT LATÉRAL



9



**INTERIOR
SHOWER SIDE**
**INTÉRIEUR
DE LA DOUCHE**

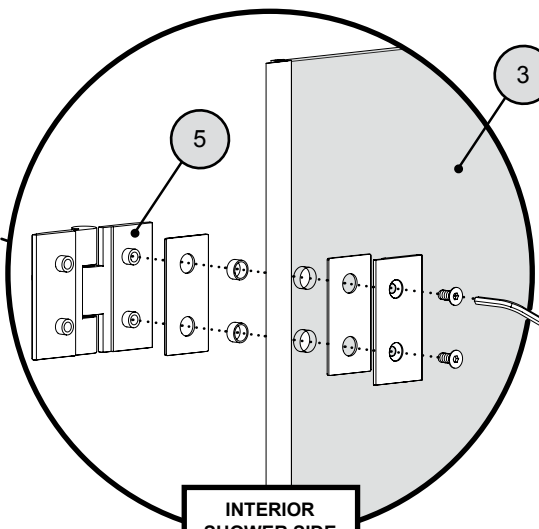
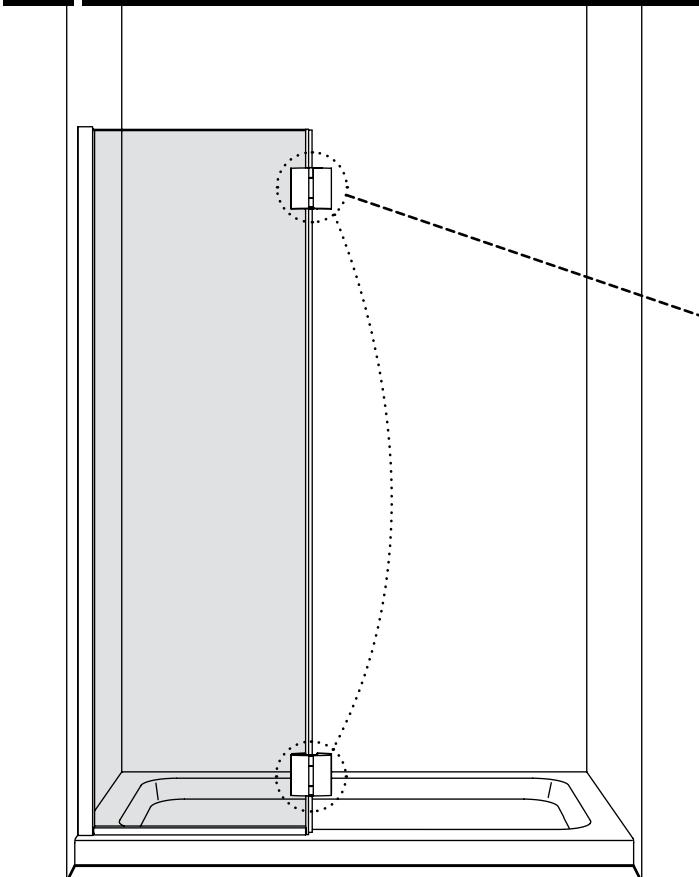


**ENSURE THE GASKET IS ALIGNED TO THE TOP AND THE
BOTTOM OF THE GLASS PANEL; TRIM IF NECESSARY**

**S'ASSURER LE JOINT LATÉRAL EST ALIGNÉ EN HAUT ET
EN BAS DU VERRE; COUPER SI NÉCESSAIRE**

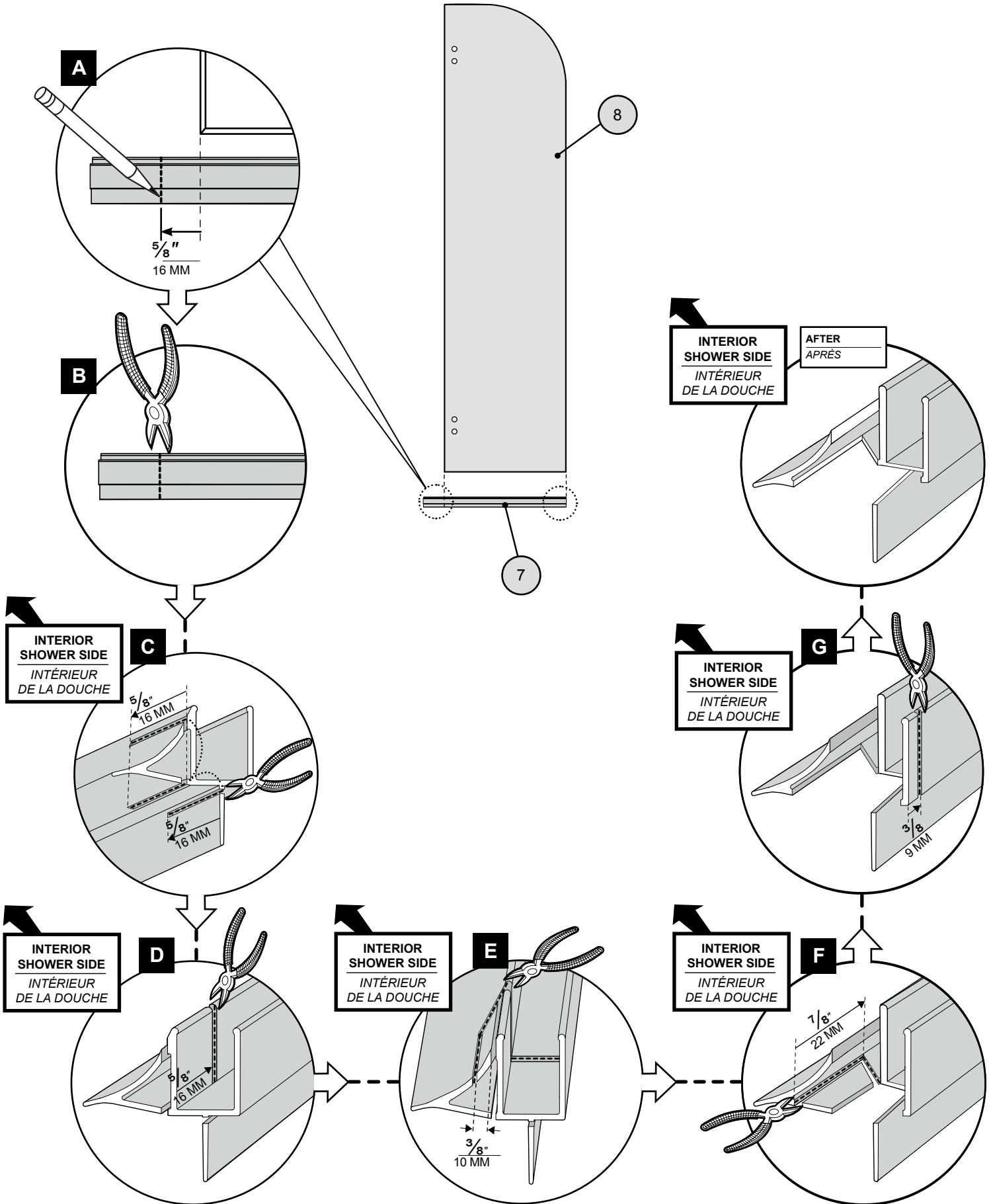
10

INSTALL THE HINGES
INSTALLER LES CHARNIÈRES

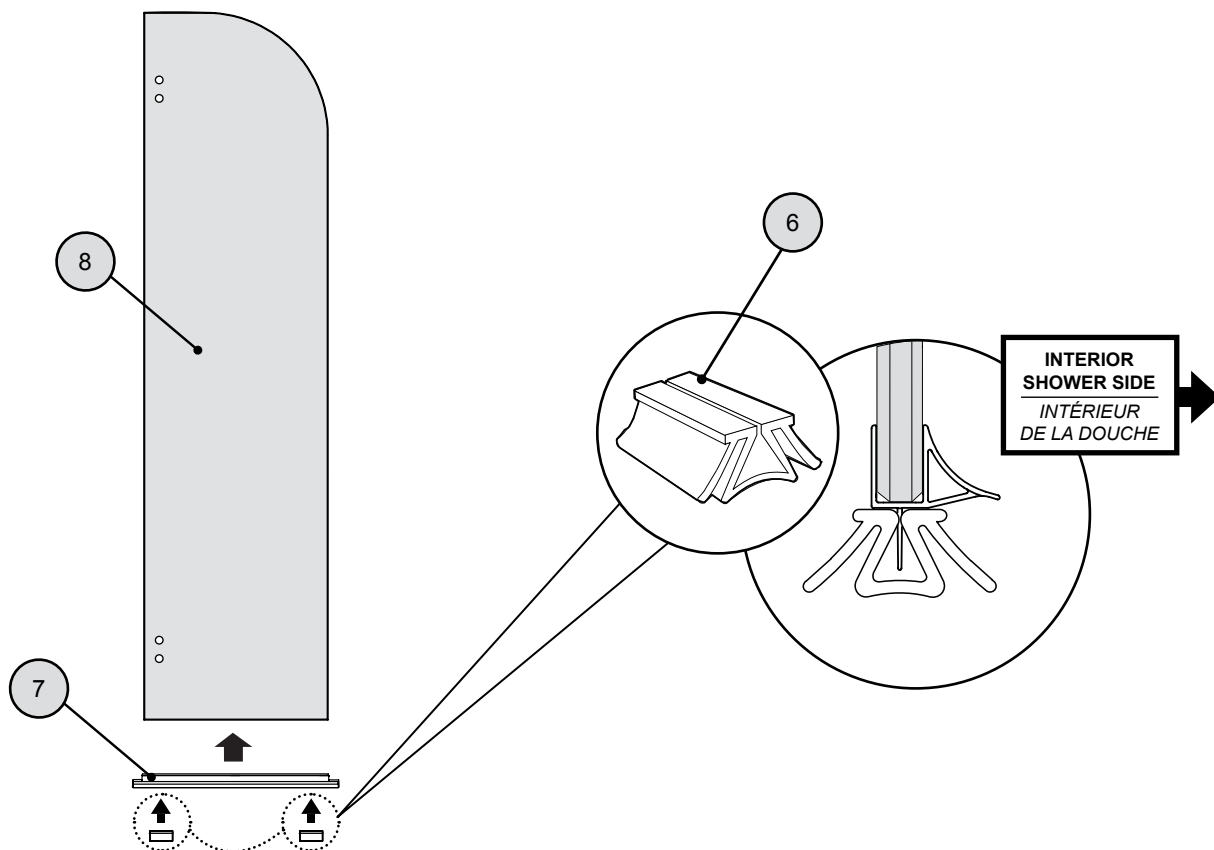


**INTERIOR
SHOWER SIDE**
**INTÉRIEUR
DE LA DOUCHE**

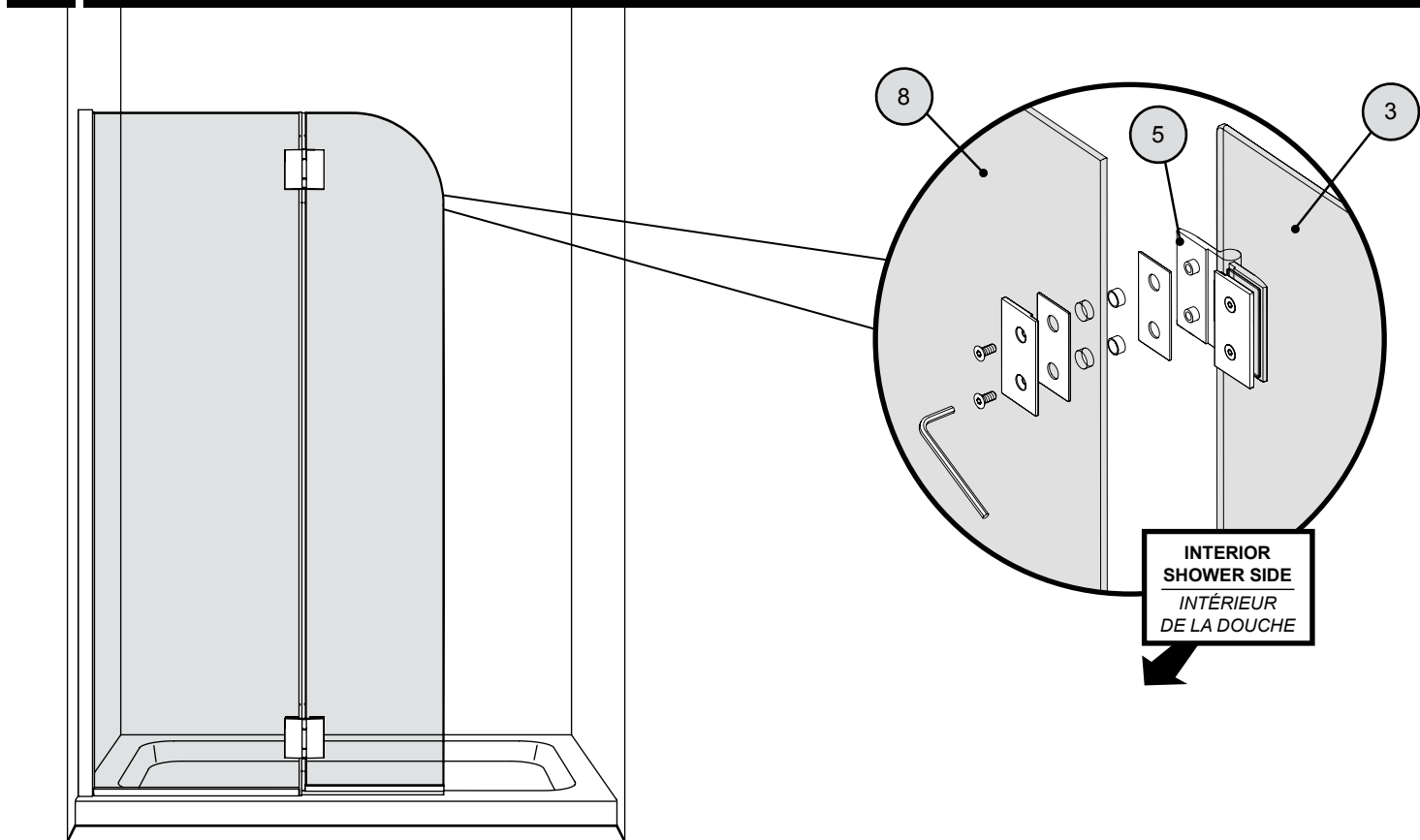
CUT THE BOTTOM DOOR GASKET
COUPER LE JOINT INFÉRIEUR DE LA PORTE



INSTALL THE BOTTOM GASKET
INSTALLER LE JOINT INFÉRIEUR



INSTALL THE SMALL FIXED PANEL
INSTALLER LE PETIT PANNEAU FIXE

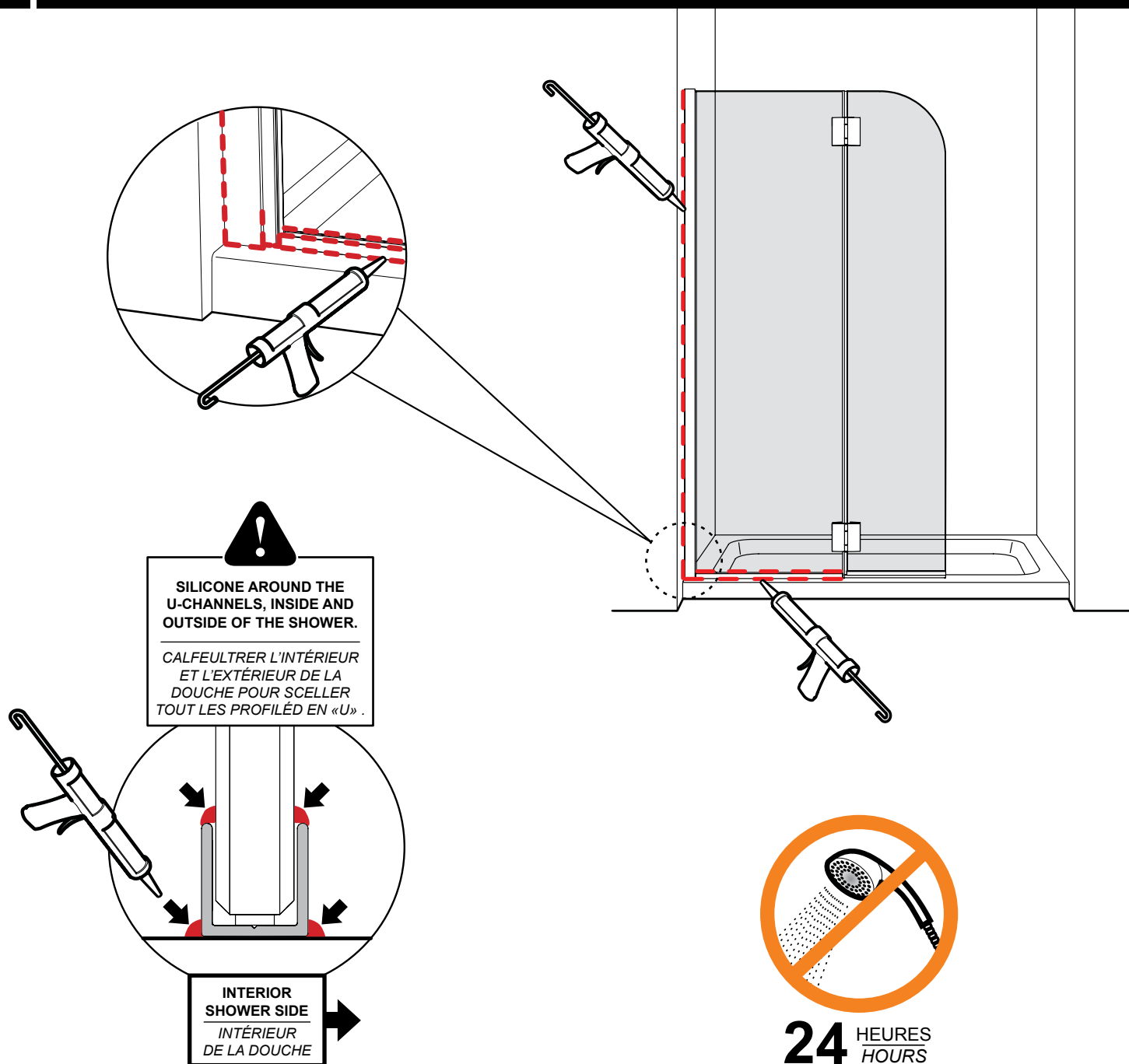




AVANT D'AJOUTER LE SILICONE, INSTALLEZ LE SYSTEME DE SUPPORT (VOIR PAGES 14 À 18) !

BEFORE THE SEALING OPERATION, INSTALL SUPPORT SYSTEM (SEE PAGES 14 TO 18) !

CALFEUTREZ L'EXTÉRIEUR
SILICONE SEAL THE EXTERIOR

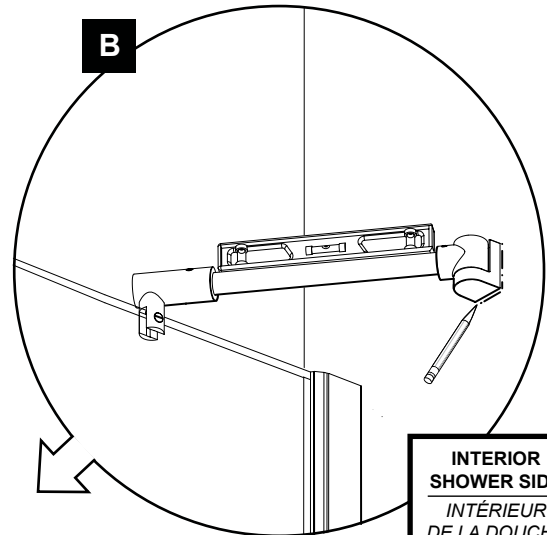
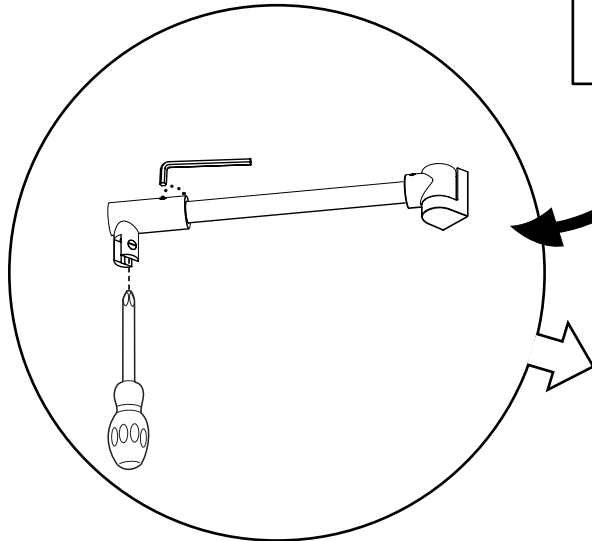


A.1

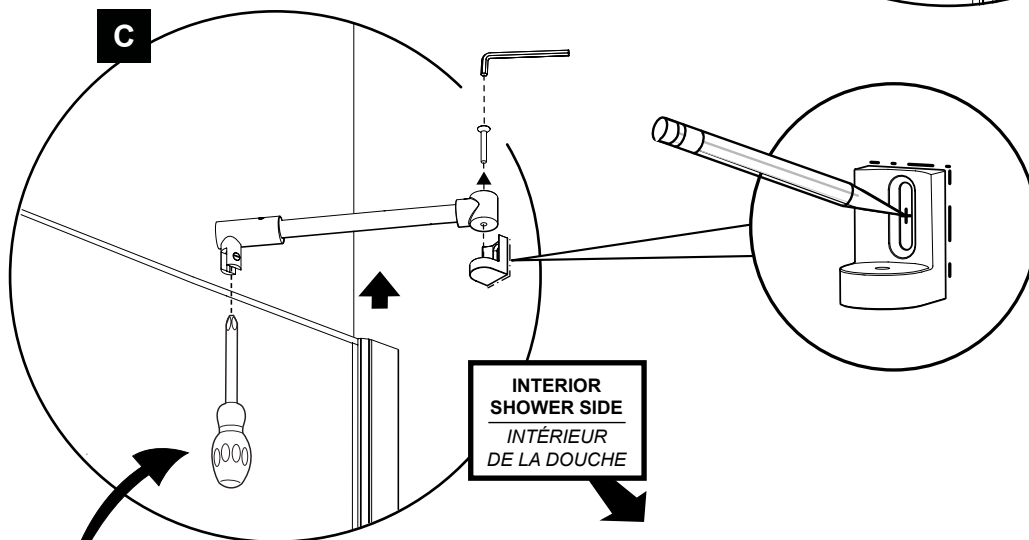
MARK THE WALL BRACKET POSITION / MARQUER LE POSITION DU SUPPORT MURAL



**SLIGHTLY LOOSEN THE BRACKET
SCREW AND SET SCREWS.**
*DESSERRER LÉGÈREMENT LA VIS DU
SUPPORT ET LES VIS SANS TÊTE.*



**INTERIOR
SHOWER SIDE**
*INTÉRIEUR
DE LA DOUCHE*



**INTERIOR
SHOWER SIDE**
*INTÉRIEUR
DE LA DOUCHE*



**KEEP THE SUPPORT BAR POSITION WHEN
REMOVING IT FROM THE PANEL AND
TIGHTEN THE BRACKET SCREW.**
*GARDER LA POSITION DE LA BARRE DE
SUPPORT LORS DE L'ENLÈVEMENT DU
PANNEAU ET SERRER LA VIS DU SUPPORT.*

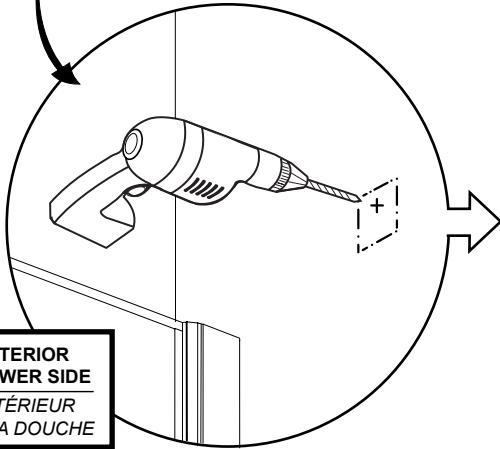
A.2

INSTALL THE WALL PLUG / INSTALLER LA CHEVILLE

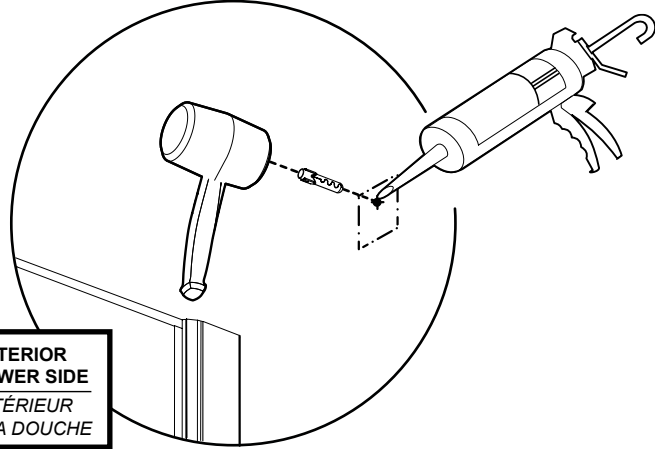


USE A 1/4" DRILL BIT WHEN DRILLING INTO CERAMIC TILES.

UTILISER UNE MÈCHE DE 1/4" POUR PERCER DES TUILES EN CÉRAMIQUE.



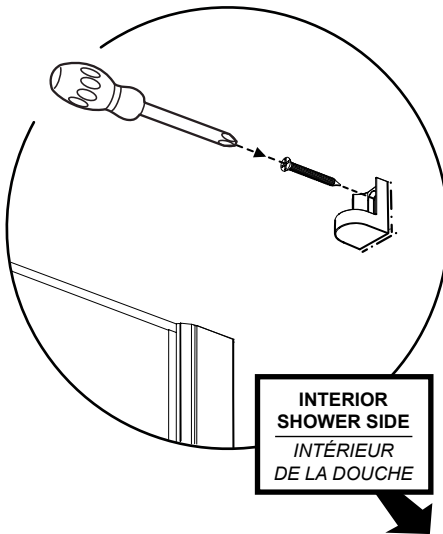
INTERIOR SHOWER SIDE
INTÉRIEUR DE LA DOUCHE



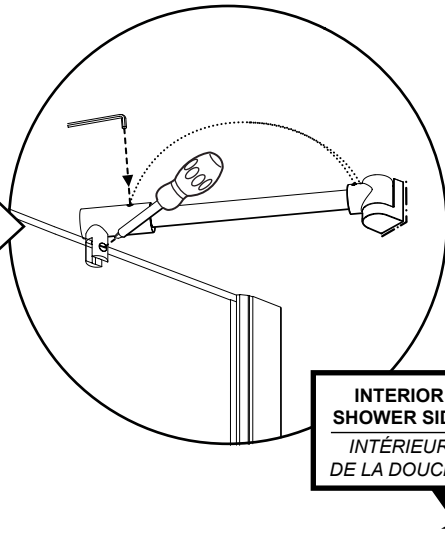
INTERIOR SHOWER SIDE
INTÉRIEUR DE LA DOUCHE

A.3

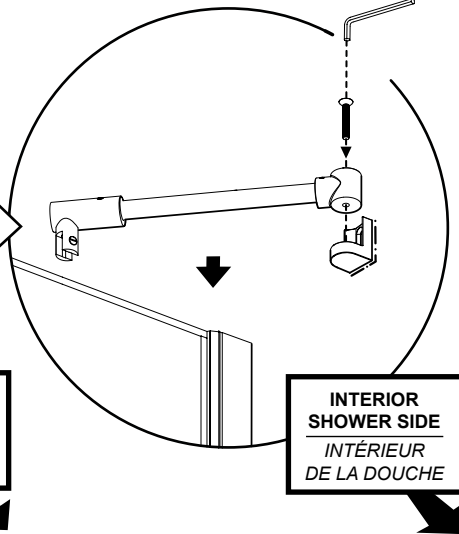
INSTALL THE SUPPORT BAR / INSTALLER LE SUPPORT MURAL



INTERIOR SHOWER SIDE
INTÉRIEUR DE LA DOUCHE



INTERIOR SHOWER SIDE
INTÉRIEUR DE LA DOUCHE



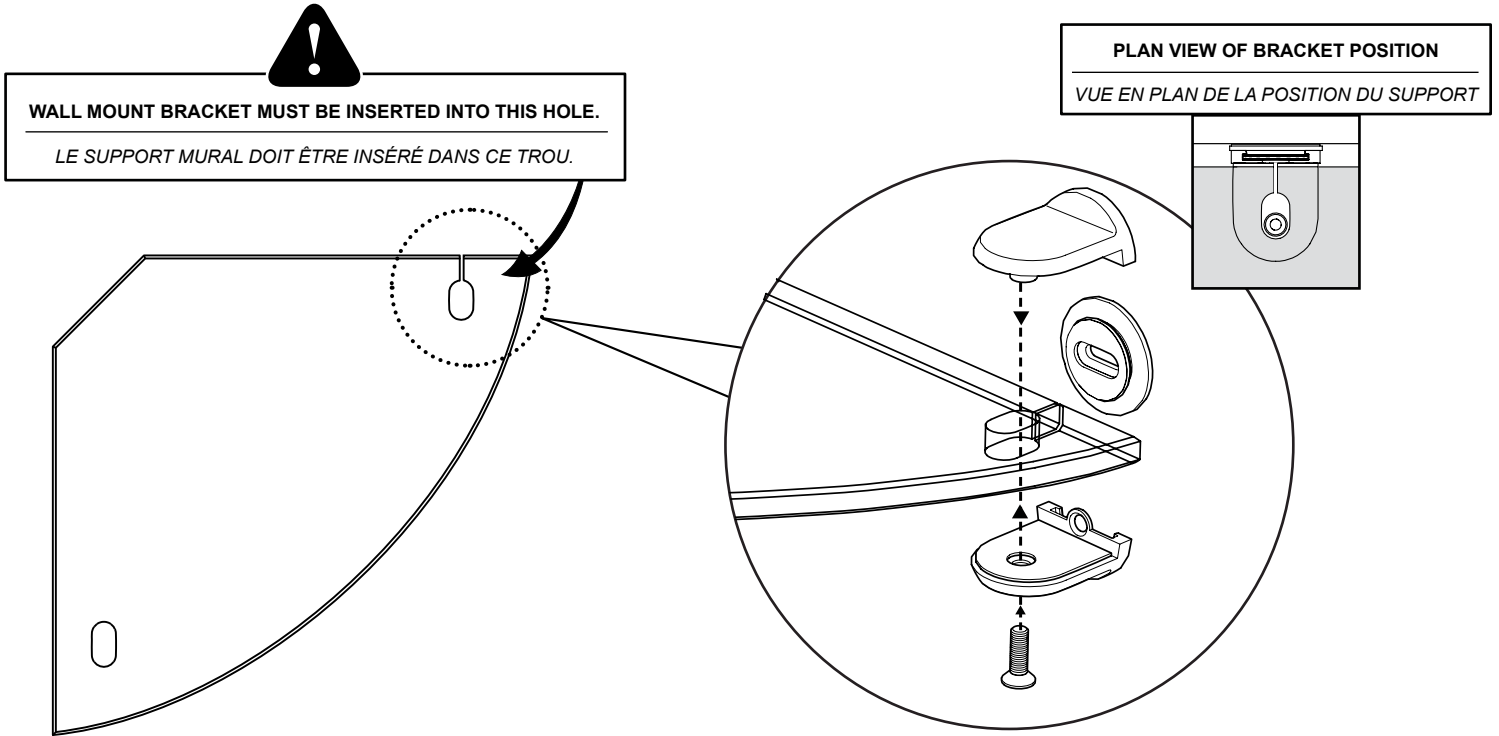
INTERIOR SHOWER SIDE
INTÉRIEUR DE LA DOUCHE

PROCEED TO STEP 15 ON PAGE 13 TO CONTINUE.

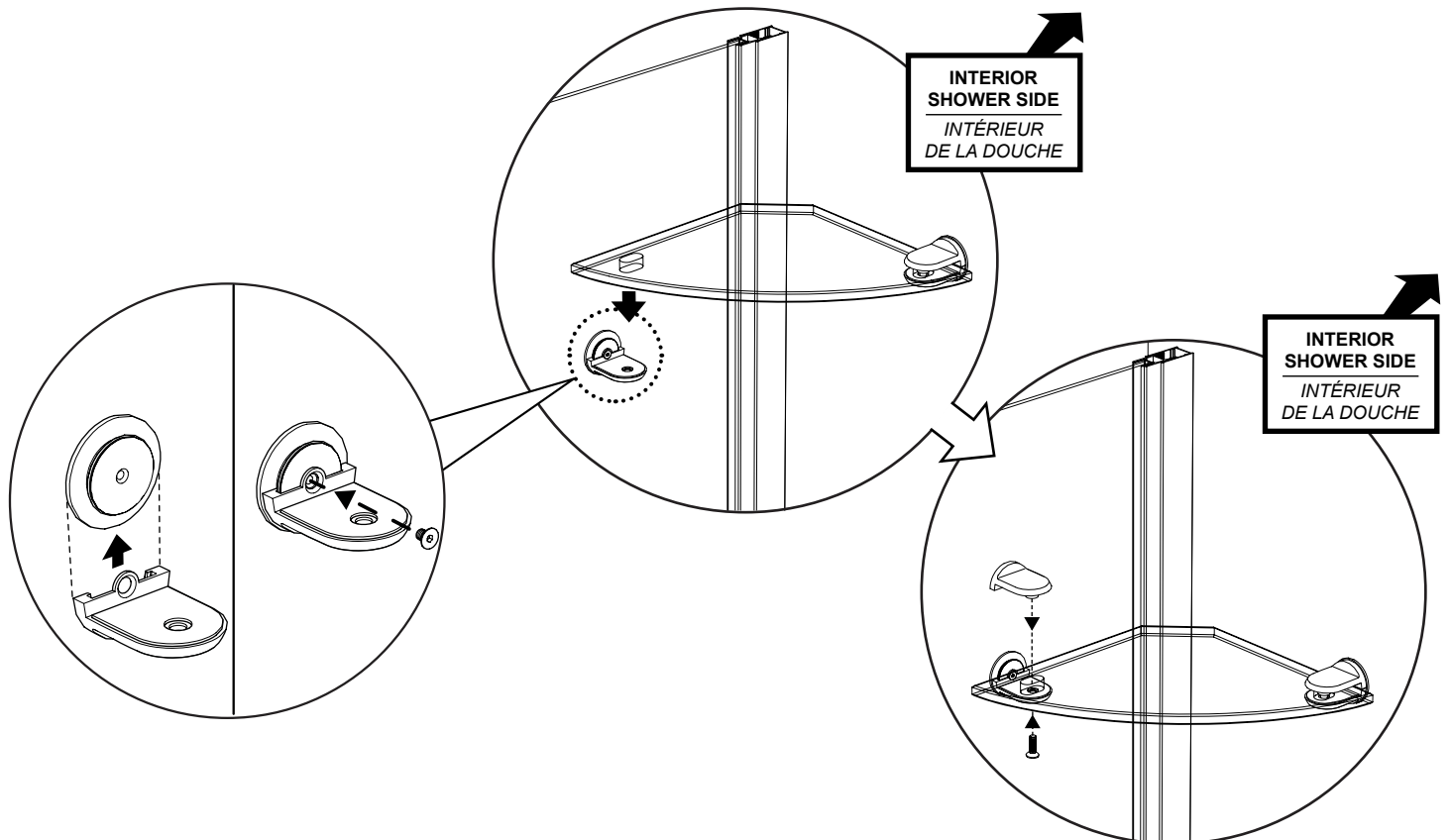
PROCÉDER À L'ÉTAPE 15 À LA PAGE 13 POUR CONTINUER.

B.1 ASSEMBLE THE SUPPORT SHELF / ASSEMBLER L'ÉTAGÈRE DE SUPPORT

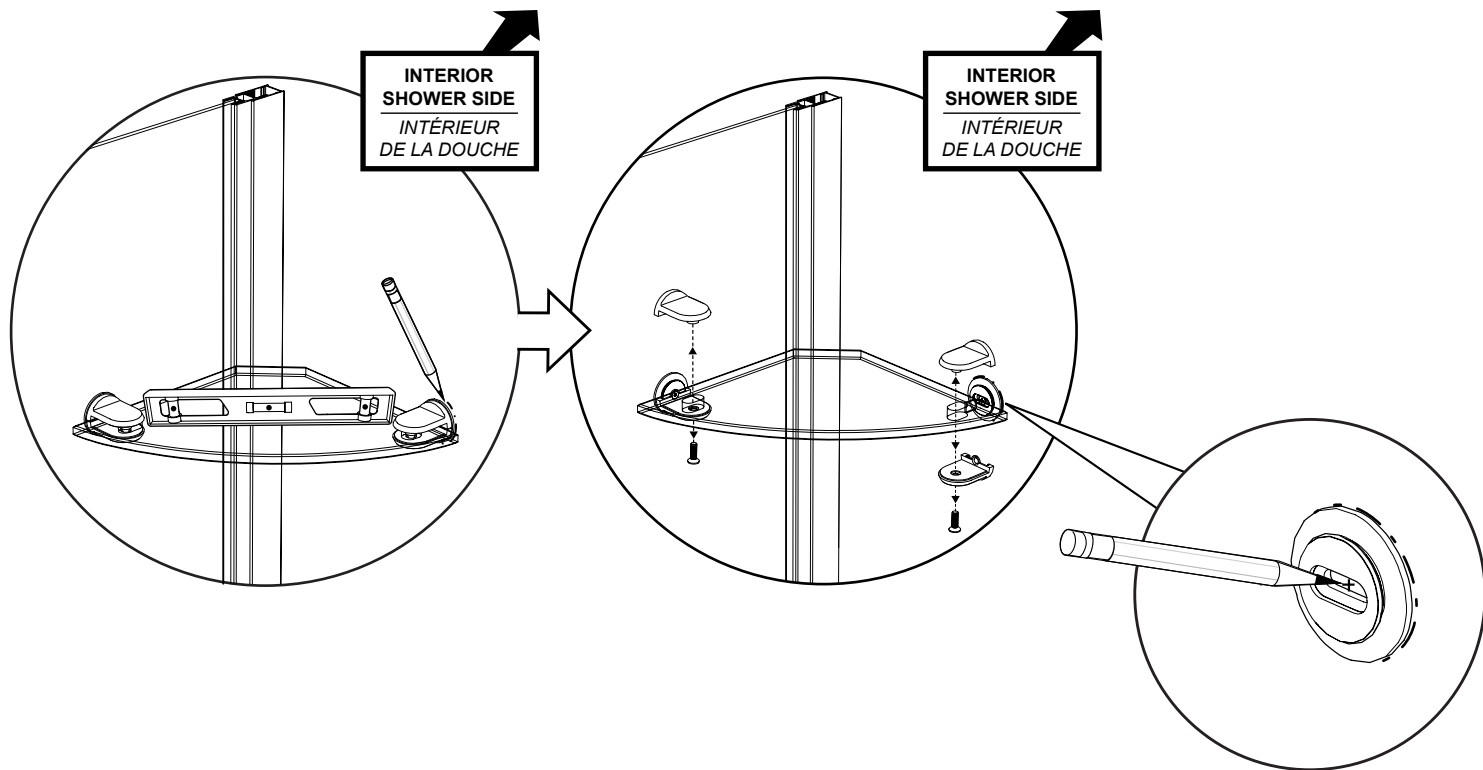
10" SHELF MODEL WITH ROUND BRACKET SHOWN. FOLLOW THE SAME INSTRUCTIONS FOR THE 17" SHELF MODEL AND/OR THE SQUARE BRACKET.
MODÈLE DE 10" ILLUSTRÉ. SUIVRE LES MÊMES INSTRUCTIONS POUR LE MODÈLE DE 17" ET/OU LE SUPPORT CARRÉ.



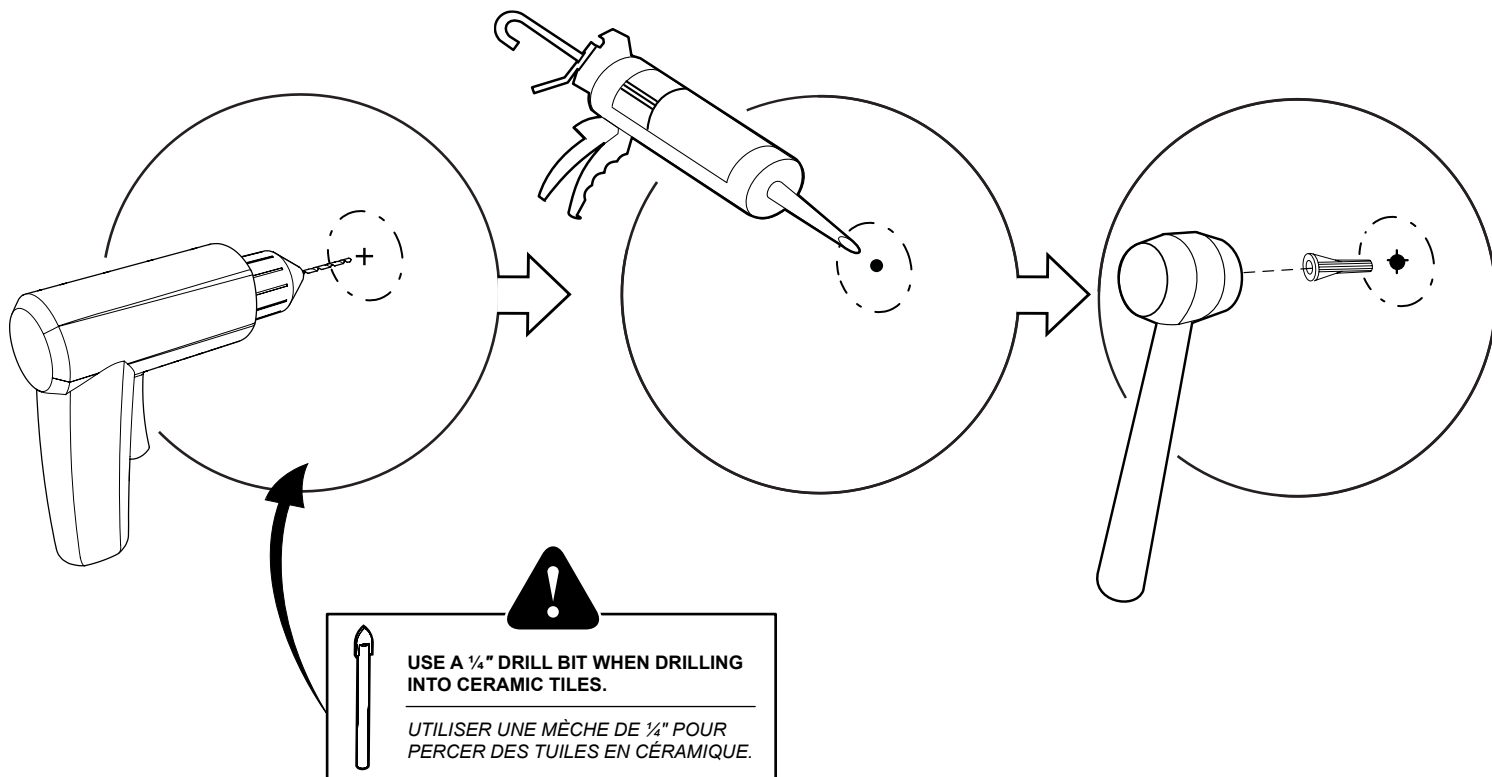
B.2 ASSEMBLE THE FIXED PANEL BRACKET / ASSEMBLER LE SUPPORT DU PANNEAU FIXE



B.3 LEVEL AND MARK THE WALL BRACKET / NIVELER ET MARQUER LE SUPPORT MURAL

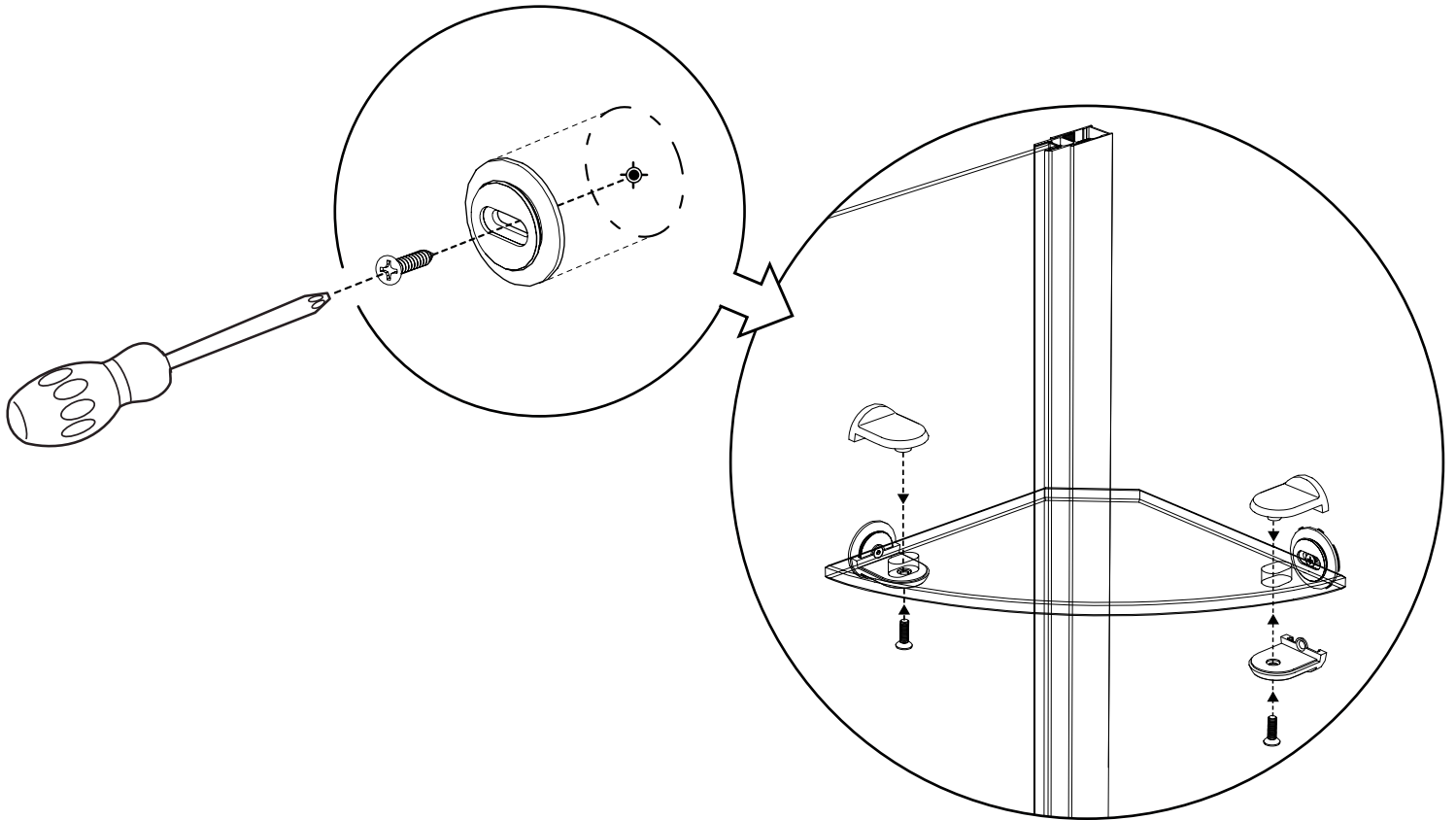


B.4 INSTALL THE WALL PLUG / INSTALLER LA CHEVILLE



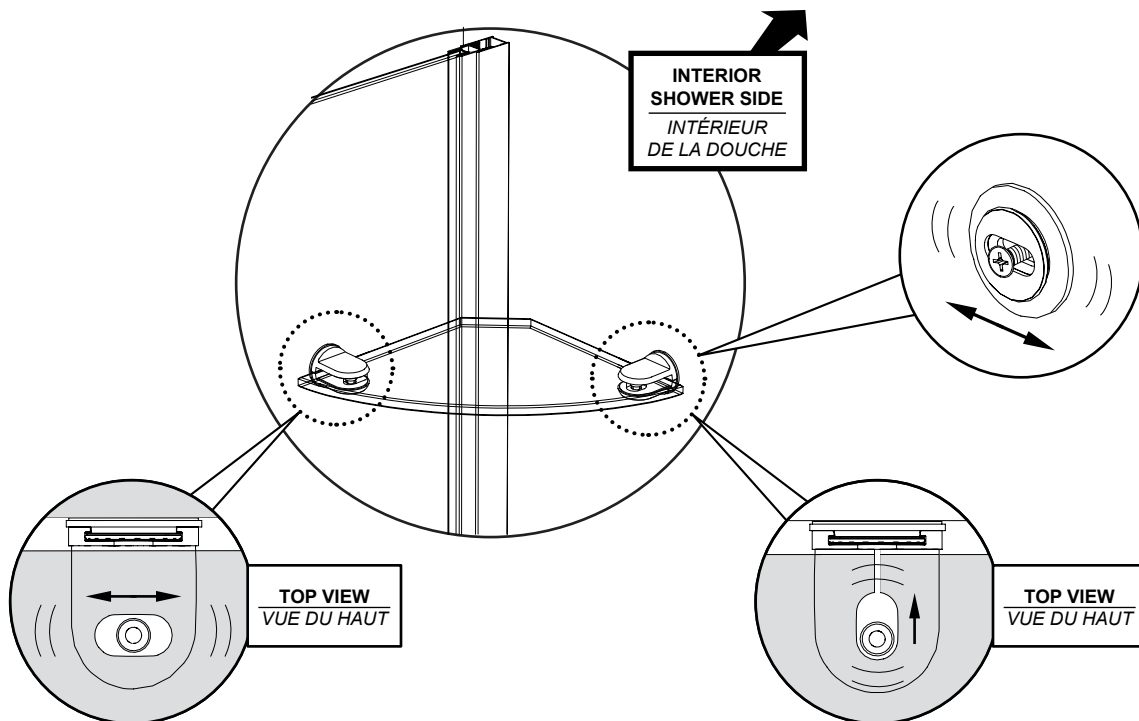
B.5

SECURE THE SUPPORT SHELF / SÉCURISER L'ÉTAGÈRE DE SUPPORT



B.6

ADJUST THE SUPPORT SHELF IF NECESSARY / AJUSTER L'ÉTAGÈRE DE SUPPORT SI NÉCESSAIRE



PROCEED TO STEP 15 ON PAGE 13 TO CONTINUE.

PROCÉDER À L'ÉTAPE 15 À LA PAGE 13 POUR CONTINUER.