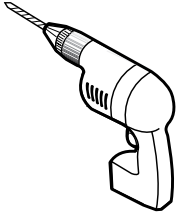
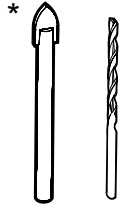


TOOLS REQUIRED / OUTILS REQUIS



DRILL
PERCEUSE



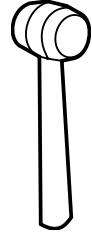
1/4" & 1/8" DRILL BITS
MÈCHE 1/4" & 1/8"



LONG NOSE LOCKING PLIERS
PINCE SERRE ÉTAU



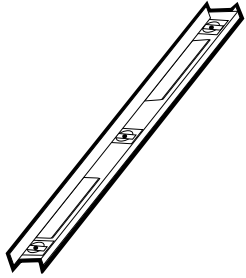
PENCIL
CRAYON



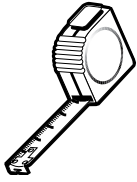
MALLET
MAILLET



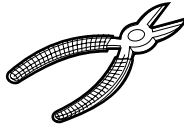
BLOCK
BLOC



LEVEL
NIVEAU



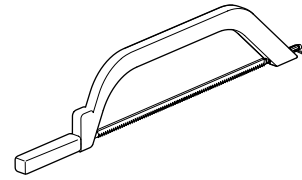
TAPE MEASURE
RUBAN À MESURER



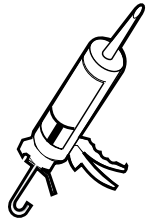
CUTTING PLIERS
PINCE COUPANTE



SCREWDRIVER
TOURNEVIS



HACKSAW
SCIE À MÉTAUX



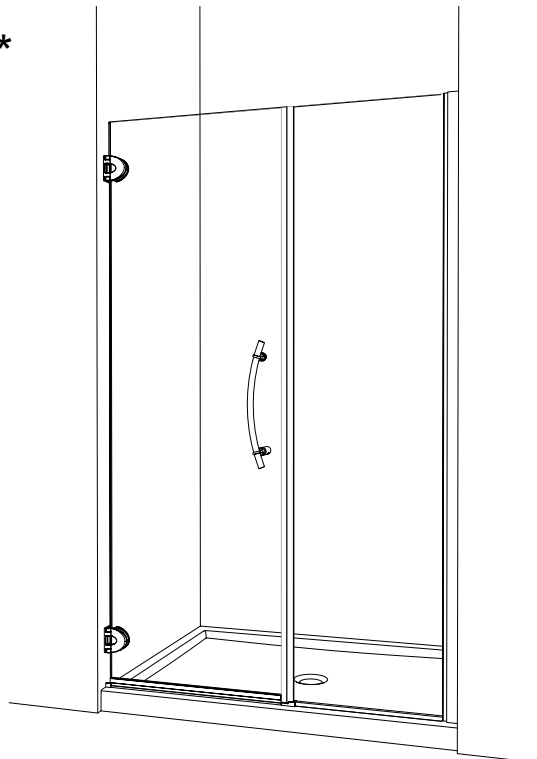
SILICONE
SCCELLANT

* Use a 1/4" drill bit when drilling into ceramic tiles

* Utiliser une mèche de 1/4" pour percer des tuiles en céramique.

POSSIBLE PANEL CONFIGURATIONS / CONFIGURATIONS POSSIBLES DES PANNEAUX

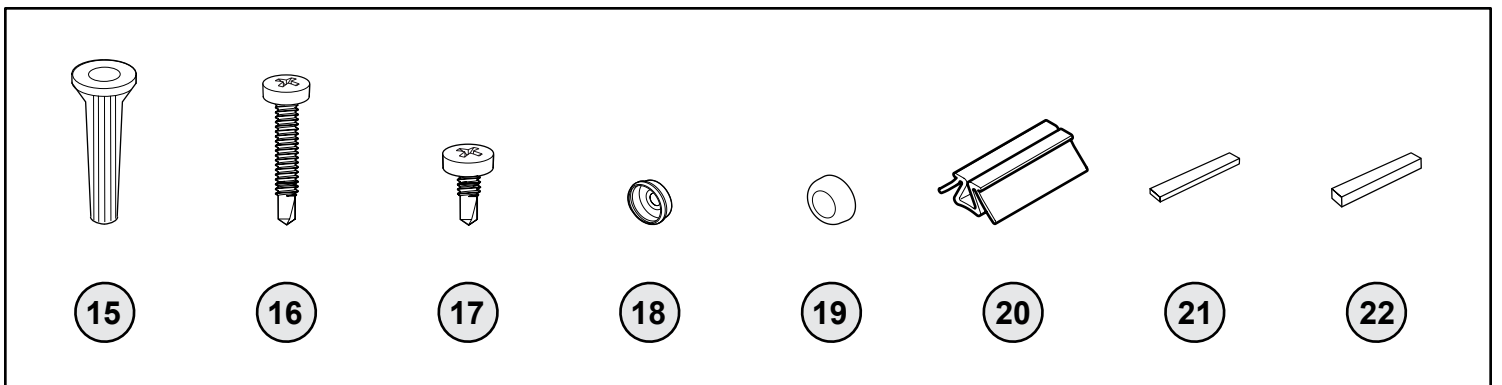
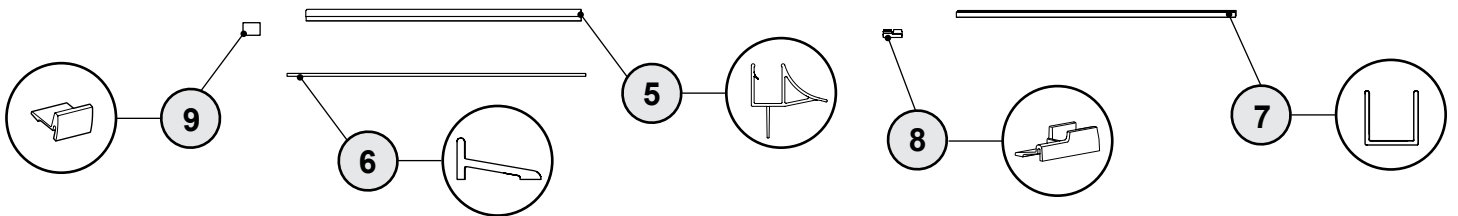
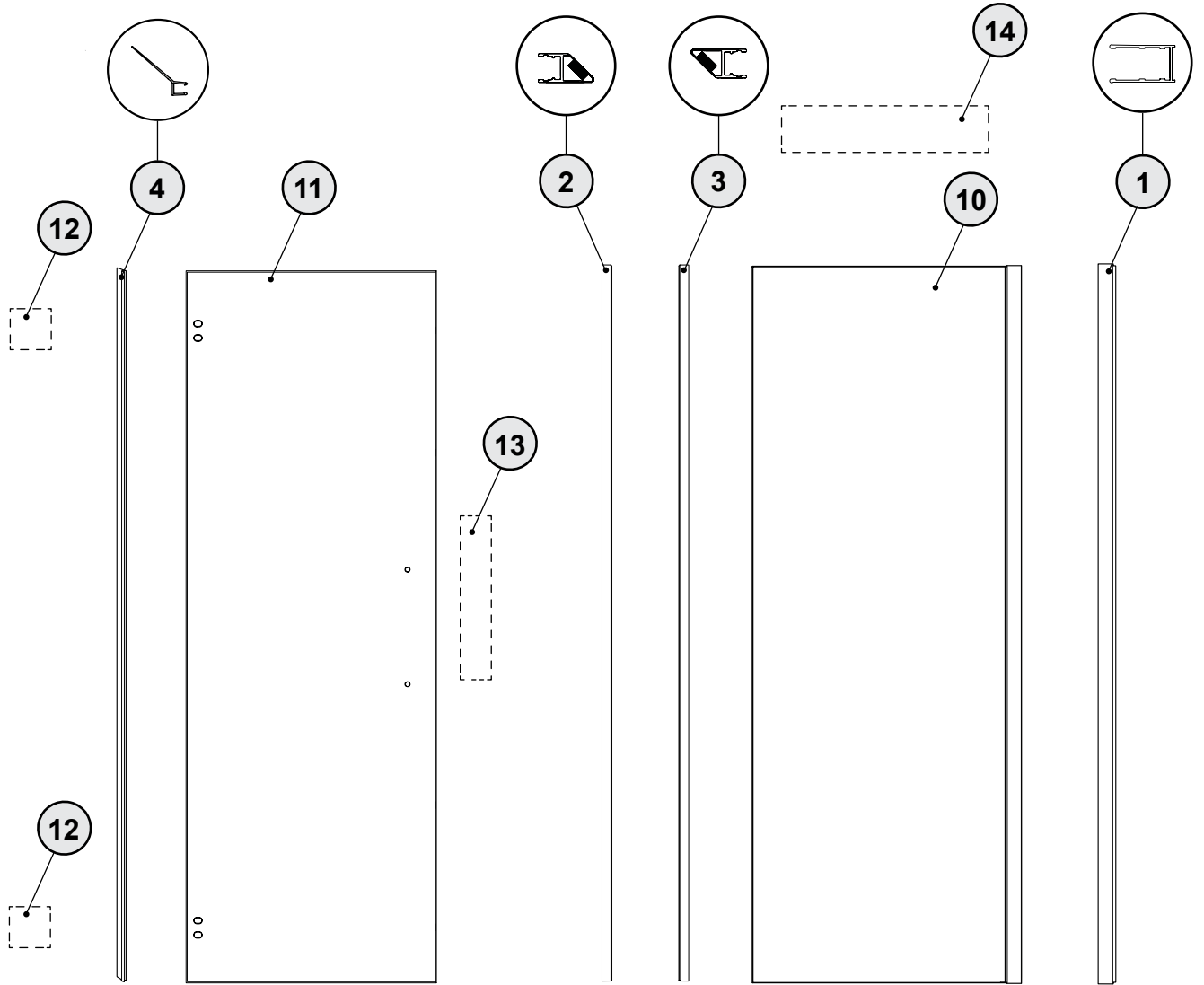
*



* This configuration is illustrated in this manual.

* Cette configuration est illustrée dans ce manuel.

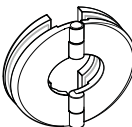
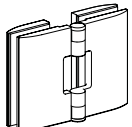
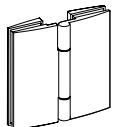
PARTS LISTING / LISTE DES PIÈCES






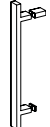
PARTS LISTING / LISTE DES PIÈCES

ITEM	PARTS LISTING / LISTE DES PIÈCES	QTY
1	WALL JAMB / JAMBAGE	1
2	MAGNETIC DOOR GASKET / JOINT MAGNÉTIQUE DE LA PORTE	1
3	MAGNETIC FIXED PANEL GASKET / JOINT MAGNÉTIQUE DU PANNEAU FIXE	1
4	SIDE GASKET / JOINT LATÉRAL	1
5	BOTTOM DOOR GASKET / JOINT INFÉRIEUR DE LA PORTE	1
6	THRESHOLD / SEUIL	1
7	U-CHANNEL / PROFILÉ EN «U»	1
8	THRESHOLD ANCHOR / ANCRAGE DU SEUIL	1
9	THRESHOLD ANCHOR END / ANCRAGE LATÉRAL DU SEUIL	1
10	FIXED PANEL / PANNEAU FIXE	1
11	DOOR PANEL / PANNEAU DE PORTE	1
12	HINGE (see chart below) / CHARNIÈRE (voir le tableau ci-dessous)	2
13	HANDLE (see chart below) / POIGNÉE (voir le tableau ci-dessous)	1
14	SUPPORT SYSTEM (see chart below) / SYSTÈME DE SUPPORT (voir le tableau ci-dessous)	1
15	WALL PLUG / CHEVILLE	4
16	PAN SELF-DRILLING SCREW # 8 (1 ¼") / VIS PAN AUTO-PERÇANTE # 8 (1 ¼")	4
17	PAN SELF-DRILLING SCREW # 8 (¾") / VIS PAN AUTO-PERÇANTE # 8 (¾")	4
18	BACK SCREW CAP / L'ARRIÈRE DU CAPUCHON COUVRE-VIS	4
19	SCREW CAP / CAPUCHON COUVRE-VIS	4
20	2" SPACING BLOCK / BLOC ESPACEUR 2"	2
21	CLEAR SETTING BLOCK (¼") / BLOC NIVEAU TRANSPARENT (¼")	2
22	CLEAR SETTING BLOCK (⅜") / BLOC NIVEAU TRANSPARENT (⅜")	2

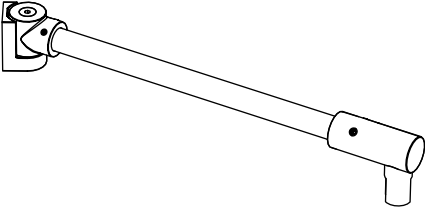
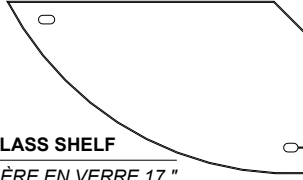
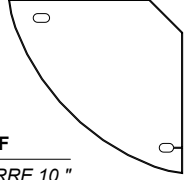

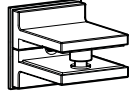
12 HINGE OPTIONS / SÉLECTION DES CHARNIÈRES

Q	M	T
		

13 HANDLE OPTIONS / SÉLECTION DES POIGNÉES

A	B	C	D
			

14 SUPPORT SYSTEM OPTIONS / SÉLECTION DES SYSTÈMES DE SUPPORT

SUPPORT BAR (option "A") / BARRE DE SUPPORT (option «A»)	SUPPORT SHELF (option "B") / SUPPORT ÉTAGÈRE (option «B»)	
	 17" GLASS SHELF ÉTAGÈRE EN VERRE 17 "	 10" GLASS SHELF ÉTAGÈRE EN VERRE 10 "
	 ROUND BRACKET / SUPPORT ROND	 SQUARE BRACKET / SUPPORT CARRÉ