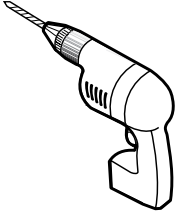
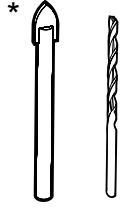


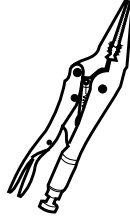
TOOLS REQUIRED / OUTILS REQUIS



DRILL
PERCEUSE



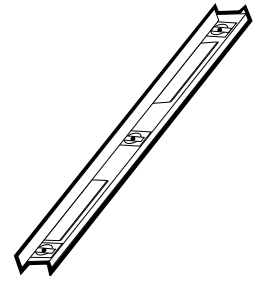
1/4" & 1/8" DRILL BITS
MÈCHE 1/4" & 1/8"



LONG NOSE LOCKING PLIERS
PINCE SERRE ÉTAU



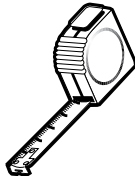
SCREWDRIVER
TOURNEVIS



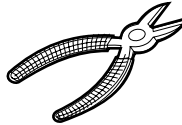
LEVEL
NIVEAU



PENCIL
CRAYON



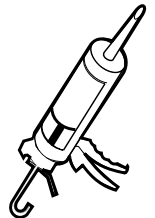
TAPE MEASURE
RUBAN À MESURER



CUTTING PLIERS
PINCE COUPANTE



MALLET
MAILLET

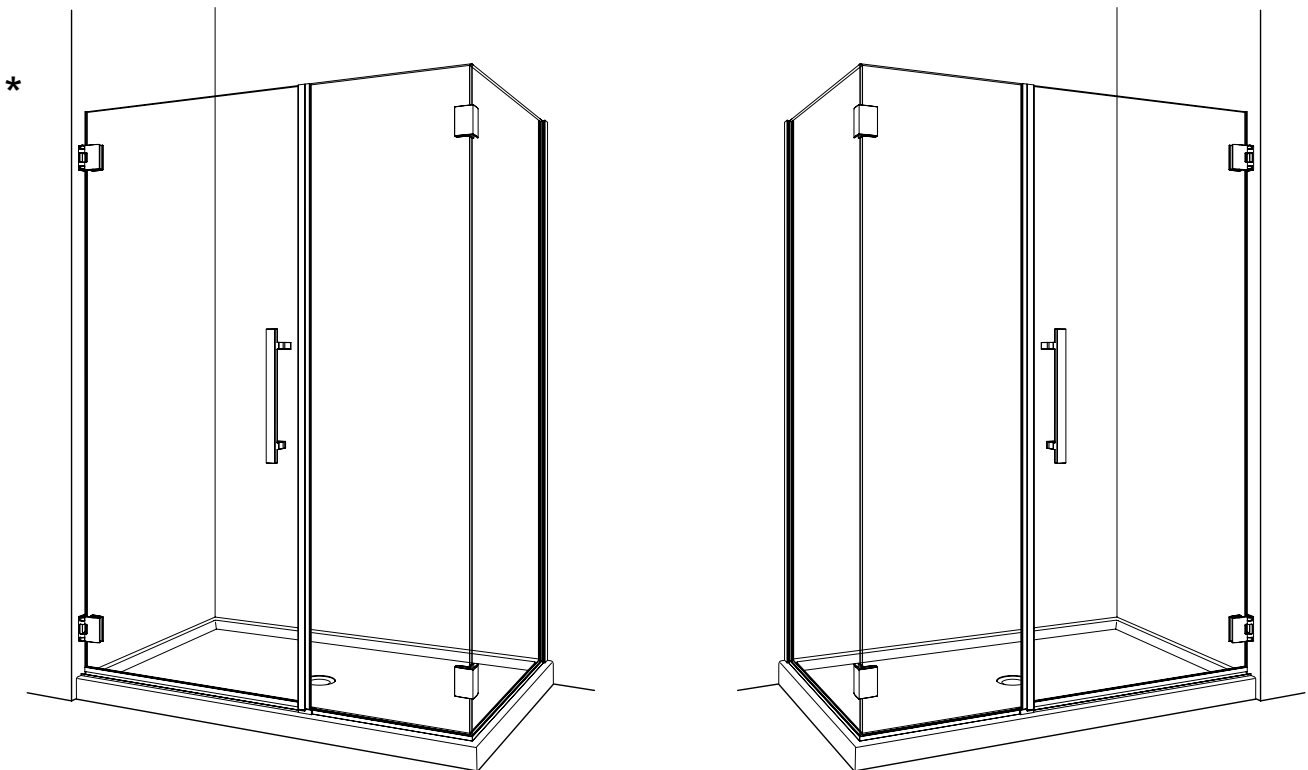


SILICONE
SCELLANT

* Use a 1/4" drill bit when drilling into ceramic tiles

* Utiliser une mèche de 1/4" pour percer des tuiles en céramique.

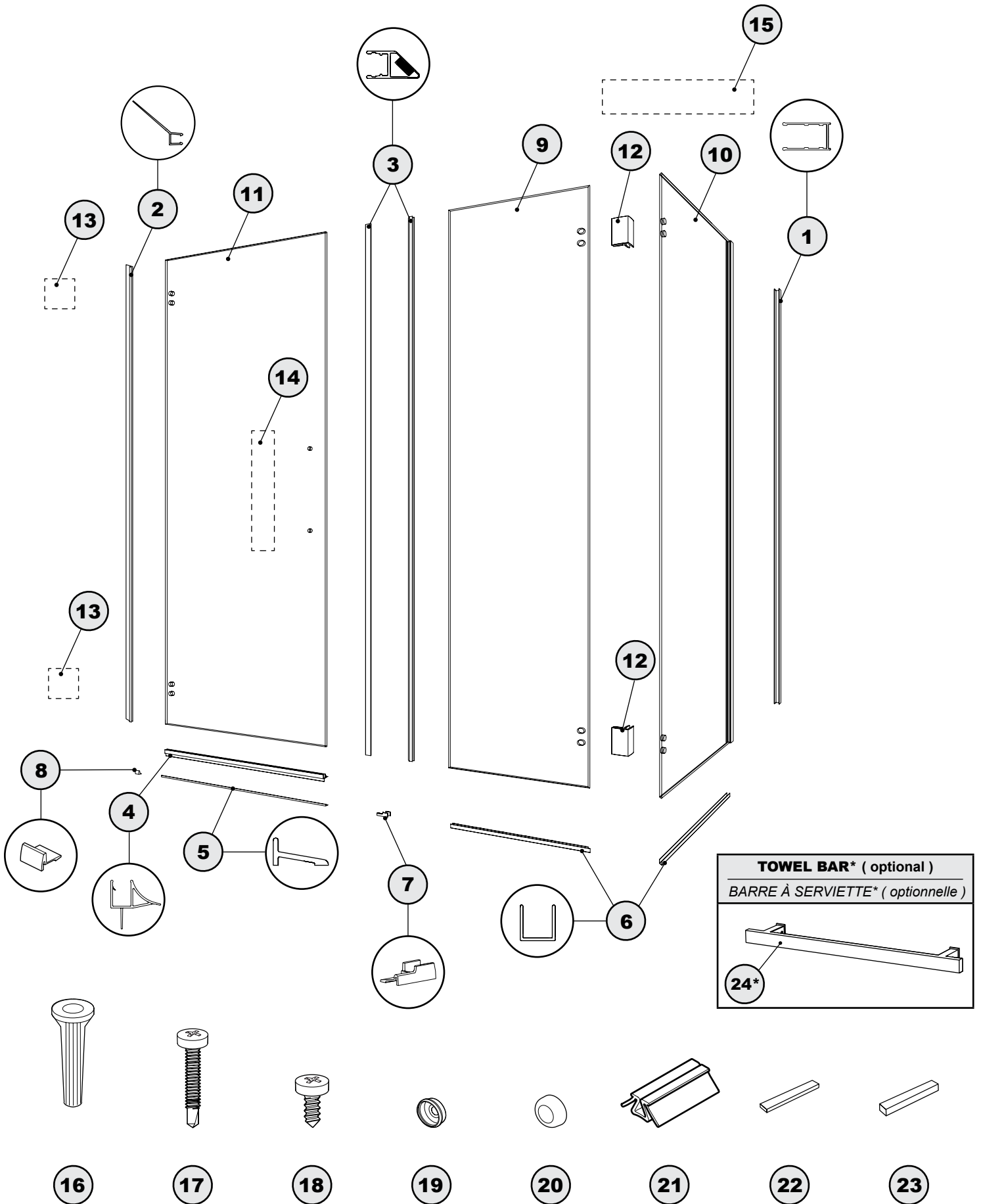
POSSIBLE CONFIGURATIONS / CONFIGURATIONS POSSIBLES



* This configuration illustrated in this manual.

* Cette configuration est illustrée dans ce manuel.

PARTS LISTING / LISTE DES PIÈCES

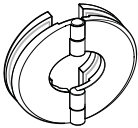
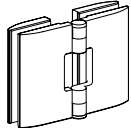
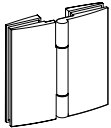


PARTS LISTING / LISTE DES PIÈCES

ITEM	PARTS AND HARDWARE / PIÈCES ET QUINCAILLERIE	QTY
1	WALL JAMB / JAMBAGE	1
2	DOOR SIDE GASKET / JOINT LATÉRAL DE LA PORTE	1
3	MAGNETIC GASKET / JOINT MAGNÉTIQUE	2
4	BOTTOM DOOR GASKET / JOINT INFÉRIEUR DE LA PORTE	1
5	THRESHOLD / SEUIL	1
6	U-CHANNEL / PROFILÉ EN «U»	2
7	THRESHOLD ANCHOR / ANCRAGE DU SEUIL	1
8	THRESHOLD ANCHOR END / ANCRAGE LATÉRAL DU SEUIL	1
9	FIXED PANEL / PANNEAU FIXE	1
10	RETURN PANEL / PANNEAU DE RETOUR	1
11	DOOR PANEL / PANNEAU DE PORTE	1
12	CORNER PANEL BRACKETS / SUPPORTS DE PANNEAU DU COIN	2
13	HINGE (see chart below) / CHARNIÈRE (voir le tableau ci-dessous)	2
14	HANDLE (see chart below) / POIGNÉE (voir le tableau ci-dessous)	1
15	RETURN PANEL SUPPORT (see chart below) / SUPPORT DU PANNEAU DE RETOUR (voir le tableau ci-dessous)	1
16	WALL PLUGS / CHEVILLES	6
17	PAN SELF-DRILLING SCREW (1 ¼") / VIS PAN AUTO-PERÇANTE # 8 (1 ¼")	6
18	PAN SELF-DRILLING SCREW # 8 (⅜") / VIS PAN AUTO-PERÇANTE # 8 (⅜")	3
19	BACK SCREW CAP / L'ARRIÈRE DU CAPUCHON COUVRE-VIS	3
20	SCREW CAP / CAPUCHON COUVRE-VIS	3
21	2 " SPACING BLOCK / BLOC ESPACEUR 2 "	2
22	CLEAR SETTING BLOCK (⅙") / BLOC NIVEAU TRANSPARENT (⅙")	2
23	CLEAR SETTING BLOCK (⅛") / BLOC NIVEAU TRANSPARENT (⅛")	2
24*	TOWEL BAR* / BARRE À SERVIETTE*	1




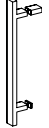
13

HINGE OPTIONS / SÉLECTION DES CHARNIÈRES

Q	M	T
		

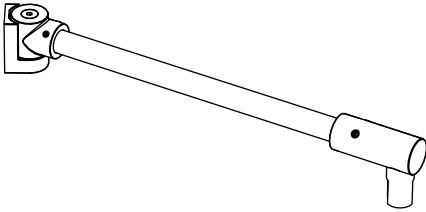
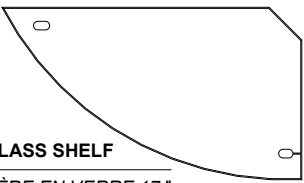
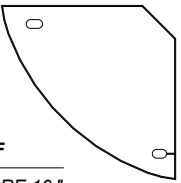

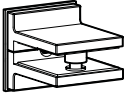
14

HANDLE OPTIONS / SÉLECTION DES POIGNÉES

A	B	C	D
			

15

SUPPORT SYSTEM OPTIONS / SÉLECTION DES SYSTÈMES DE SUPPORT

SUPPORT BAR (option "A") / BARRE DE SUPPORT (option "A")	SUPPORT SHELF (option "B") / SUPPORT ÉTAGÈRE (option "B")	
	 17 " GLASS SHELF ÉTAGÈRE EN VERRE 17 "	 10 " GLASS SHELF ÉTAGÈRE EN VERRE 10 "
	 ROUND BRACKET / SUPPORT ROND	 SQUARE BRACKET / SUPPORT CARRÉ