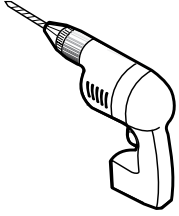
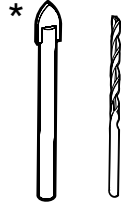


TOOLS REQUIRED / OUTILS REQUIS



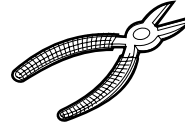
DRILL
PERCEUSE



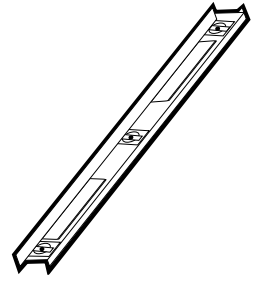
1/4" & 1/8" DRILL BITS
MÈCHE 1/4" & 1/8"



SCREWDRIVER
TOURNEVIS



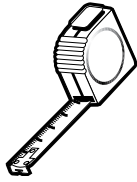
CUTTING PLIERS
PINCE COUPANTE



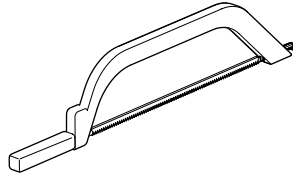
LEVEL
NIVEAU



PENCIL
CRAYON



TAPE MEASURE
RUBAN À MESURER



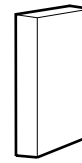
HACKSAW
SCIE À MÉTAUX



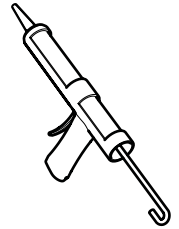
SAFETY GLASSES
LUNETTES DE SÉCURITÉ



MALLET
MAILLET



BLOCK
BLOC

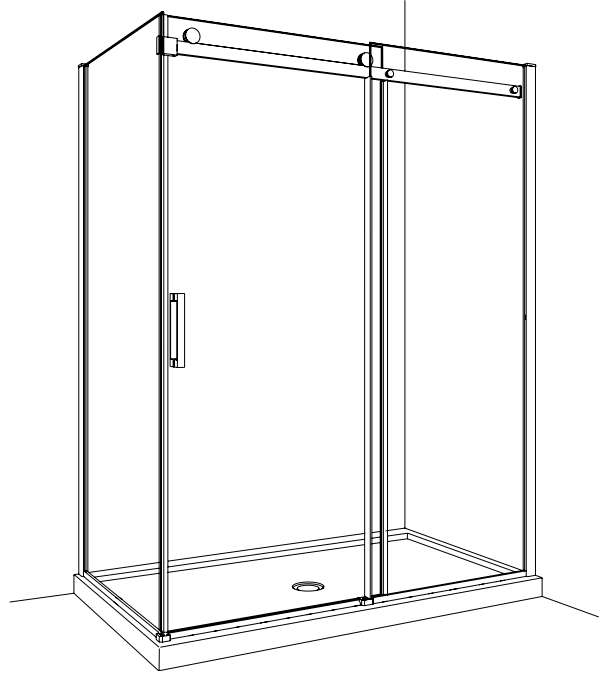
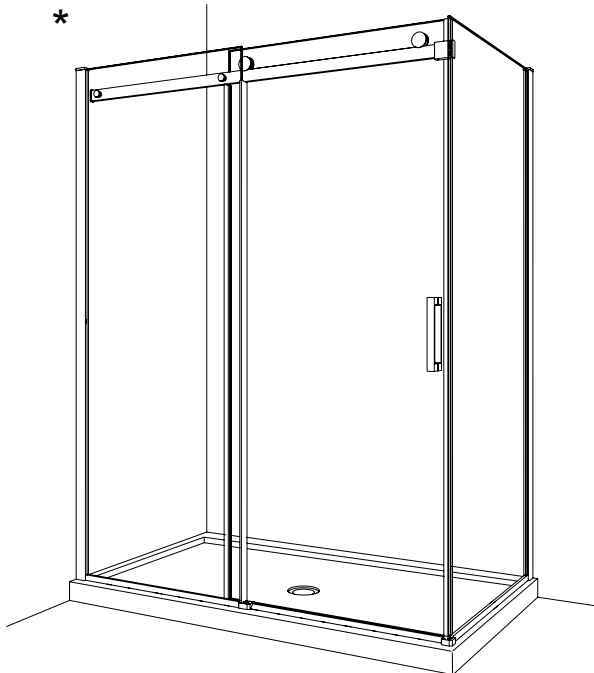


SILICONE
SCÉLLANT

* Use a 1/4" drill bit when drilling into ceramic tiles

* Utiliser une mèche de 1/4" pour percer des tuiles en céramique.

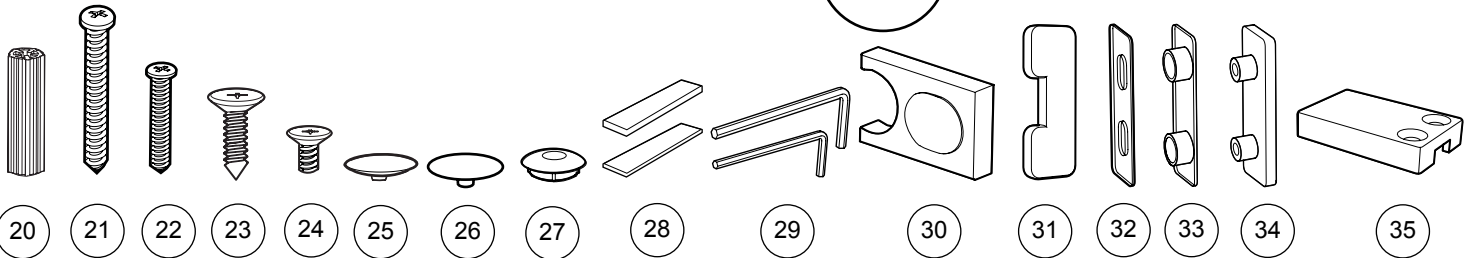
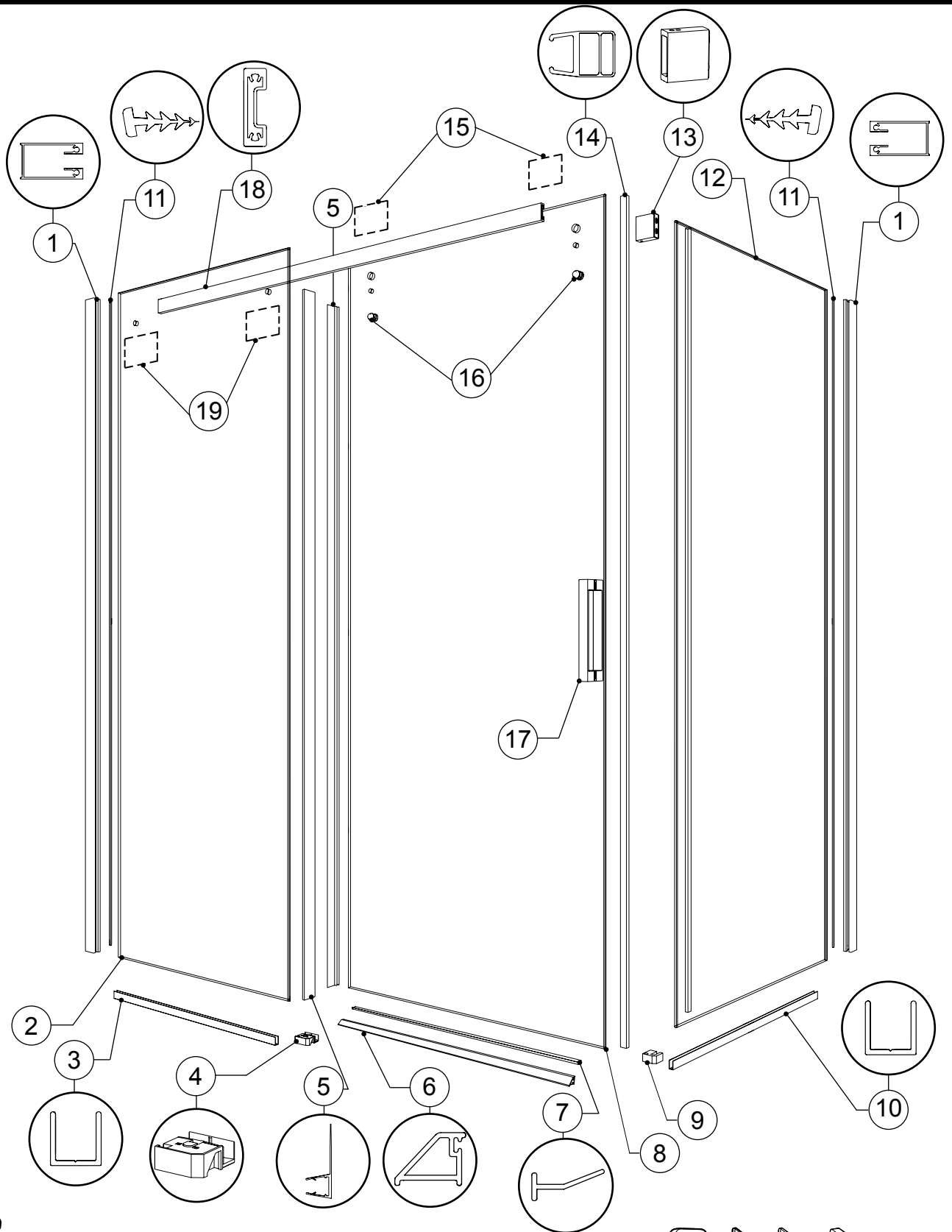
POSSIBLE CONFIGURATIONS / CONFIGURATIONS POSSIBLES



* This configuration illustrated in this manual.

* Cette configuration est illustrée dans ce manuel.

PARTS LISTING / LISTE DES PIÈCES



20

21

22

23

24

25

26

27

28

29

30

31

32

33

34

35

PARTS LISTING / LISTE DES PIÈCES

ITEM	PARTS LISTING / LISTE DES PIÈCES	QTY
1	WALLJAMB / JAMBAGE	1
2	FIXED PANEL / PANNEAU FIXE	1
3	U-CHANNEL FOR FIXED PANEL / PROFILÉ EN «U» POUR PANNEAU FIXE	1
4	BOTTOM GUIDE / GUIDE INFÉRIEUR	1
5	MID GASKET FOR DOOR PANEL AND FIXED PANEL / JOINT LATÉRAL POUR LE PANNEAU DE PORTE ET PANNEAU FIXE	2
6	THRESHOLD / SEUIL	1
7	THRESHOLD GASKET / JOINT DU SEUIL	1
8	DOOR PANEL / PANNEAU DE PORTE	1
9	CORNER ANCHOR / ANCRAGE DU COIN	1
10	U-CHANNEL FOR RETURN PANEL / PROFILÉ EN «U» POUR PANNEAU DE RETOUR	1
11	WALL JAMB GASKET / JOINT DU JAMBAGE	2
12	RETURN PANEL / PANNEAU DE RETOUR	1
13	WALL MOUNT BRACKET / SUPPORT MURAL	1
14	MAGNETIC SIDE DOOR GASKET / JOINT LATÉRAL MAGNÉTIQUE DE LA PORTE	1
15	ROLLER (see chart below) / ROULETTE (voir le tableau ci-dessous)	1
16	ANTI-JUMP / ANTI-SAUT	1
17	DOOR HANDLE / POIGNÉE DE PORTE	1
18	RUNNING RAIL / BARRE DE ROULEMENT	1
19	GLASS FASTENER (see chart below) / FIXATION DE VERRE (voir le tableau ci-dessous)	2
ITEM	HARDWARE LISTING / LISTE DE QUINCAILLERIE	QTY
20	WALL PLUG / CHEVILLE	8
21	PAN HEAD SCREW / VIS À TÊTE CYLINDRIQUE	6
22	PAN HEAD SCREW / VIS À TÊTE CYLINDRIQUE	2
23	FLAT HEAD SELF-TAPPING SCREW / VIS AUTO TARAUDAGE À TÊTE PLATE	4
24	FLAT HEAD SELF-TAPPING SCREW / VIS AUTO TARAUDAGE À TÊTE PLATE	2
25	FASTENER CAPS / CAPUCHON DE FIXATION	2
26	ROLLER CAPS / CAPUCHON DE ROULETTE	2
27	CORNER ANCHOR CAP / CAPUCHON D'ANCRAGE DU COIN	1
28	CLEAR SETTING BLOCK (4 X 1/32" & 4 X 1/8") / BLOC À NIVEAU TRANSPARENT (4 X 1/32" & 4 X 1/8")	8
29	HEX KEY / CLÉ HEXAGONALE	2
30	STOPPER / BUTOIR	1
31	RAIL CAP / CAPUCHON DU RAIL	1
32	INTERIOR WALL MOUNT BRACKET GASKET / JOINT INTÉRIEUR DU SUPPORT MURAL	1
33	EXTERIOR WALL MOUNT BRACKET GASKET / JOINT EXTÉRIEUR DU SUPPORT MURAL	1
34	WALL MOUNT BRACKET FOR RETURN PANEL / SUPPORT MURAL POUR PANNEAU DE RETOUR	1
35	WALLJAMB CAP / CAPUCHON DU JAMBAGE	2

