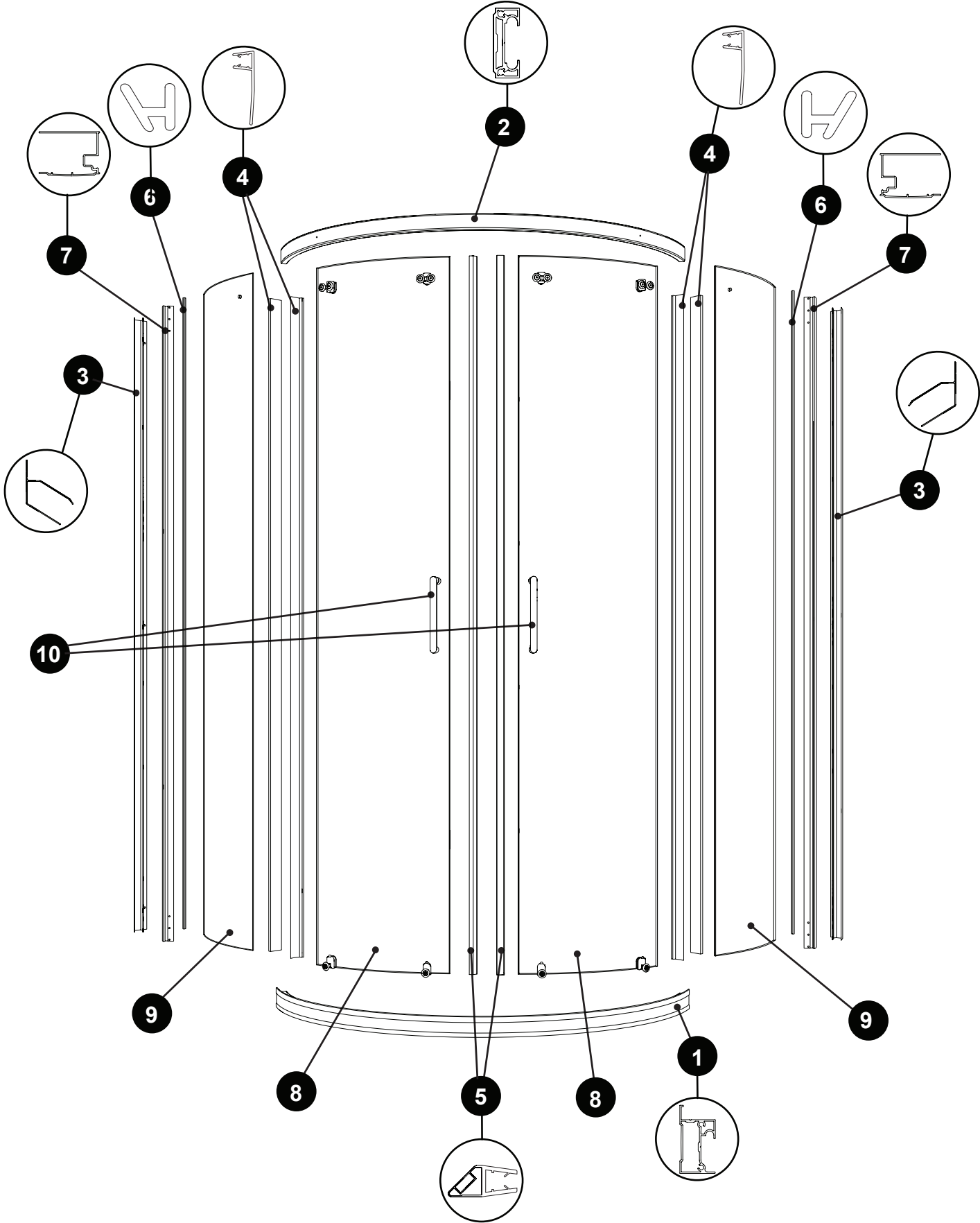
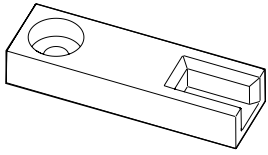


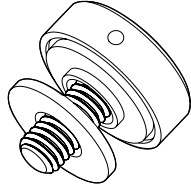
PARTS AND HARDWARE LISTING / LISTE DES PIÈCES ET QUINCAILLERIE



PARTS AND HARDWARE LISTING / LISTE DES PIÈCES ET QUINCAILLERIE



11



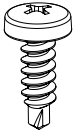
12



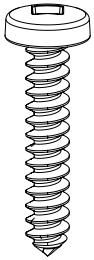
13



14



15



16



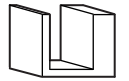
17



18



19



20

ITEM	PARTS AND HARDWARE / PIÈCES ET QUINCAILLERIE	QTY
1	BOTTOM RAIL / RAIL INFÉRIEUR	1
2	TOP RAIL / RAIL SUPÉRIEUR	1
3	WALL JAMB / JAMBAGE	2
4	SIDE GASKET / JOINT LATÉRAL	4
5	MAGNETIC GASKET / JOINT MAGNÉTIQUE	2
6	EXTERIOR GASKET / JOINT EXTÉRIEUR	2
7	EXPANDER / EXTENSEUR	2
8	DOOR PANEL / PANNEAU DE PORTE	2
9	FIXED PANEL / PANNEAU FIXE	2
10	HANDLE BAR / POIGNÉE	2
11	BOTTOM SUPPORT / SUPPORT DU BAS	2
12	GLASS FASTENER / FIXATION DE VERRE	2
13	SUPPORT CAP / CAPUCHON DU SUPPORT	2
14	HOLE PLUG / BOUCHON DE TROU	4
15	ROUND HEAD SELF DRILLING SCREW / VIS RONDE AUTO-PERÇANTE	8
16	SCREW / VIS	14
17	SCREW CAP / CAPUCHON COUVRE-VIS	12
18	BACK SCREW CAP / L'ARRIÈRE DU CAPUCHON COUVRE-VIS	12
19	WALL PLUG / CHEVILLE	6
20	GLASS SUPPORT / SUPPORT DE VERRE	2