


Curved glass sliding doors / Portes coulissantes courbées



Model shown / Modèle présenté : Capri Arc 4 (FAX364-11-40)

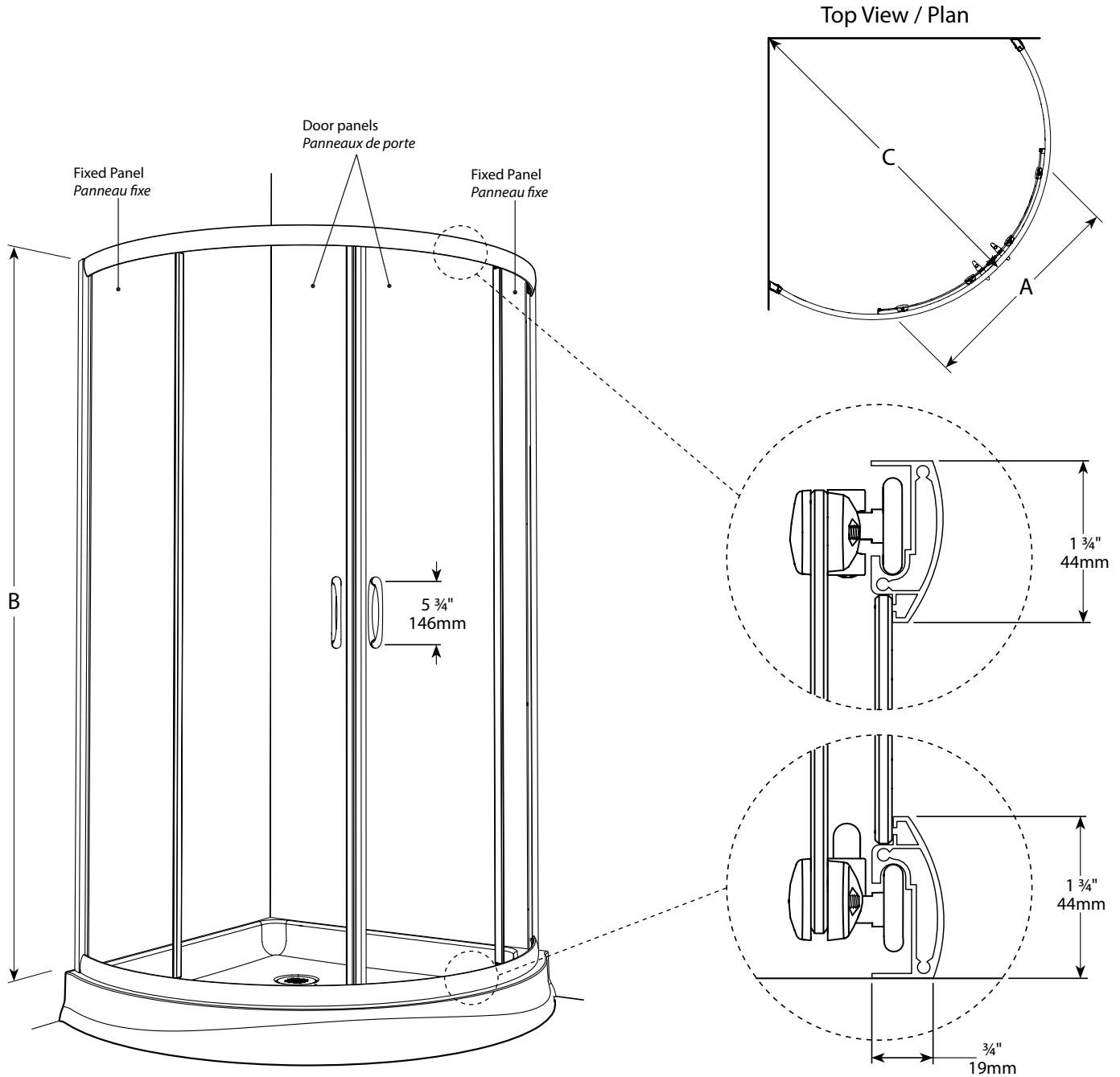
FEATURES / CARACTÉRISTIQUES :

- ◆ Smooth top and bottom ball-bearing roller system
Système de roulement à bille doux en haut et en bas
- ◆ Anti-jump top and bottom rollers
Roulement anti-saut au haut et au bas
- ◆ Multiple configurations
Configurations multiples disponibles
- ◆ Two sliding doors
Deux portes coulissantes
- ◆ Tempered glass
Verre trempé
- ◆ Glass thickness : 5/32" (4mm) clear and prism
Épaisseur du verre : 5/32" (4mm) clair et prisme
- ◆ Heavy-duty extrusions
Extrusions solides
- ◆ 10-year limited warranty
Garantie limitée de 10 ans
- ◆ Easy to install (see Instruction Manual)
Facile d'installation (Voir le manuel d'instruction)

 **Find a store near you**
Trouvez votre magasin le plus proche

Technical Information / Information technique

Project / Projet : Contact : Date : Tel / Tél :	Products and specifications are subject to change without notice. Please contact our sale office for any further enquiry. <i>Les produits et les caractéristiques peuvent être modifiés sans préavis. Pour toute demande de renseignements, veuillez communiquer avec notre service à la clientèle.</i>	Glass Options / Verre 40 : Clear / Clair 65 : Prism / Prisme	Finish Options / Fini 11 : Chrome / Chrome 25 : Brushed Nickel / Nickel brossé



Model / Modèle	Dimension / Dimension	Approx. Entry Opening / Ouverture entrée approx. (A)	Height / Hauteur (B)	Min / Max (C)	Fixed Panels / Panneaux fixes	Door Panels / Panneaux de porte	Finish / Fini	Glass / Verre	Acrylic Wall / Mur	Acrylic Base / Base
FAX324	32" x 32" 813mm x 813mm	24" 610mm	70" 1778 mm	41 1/2" to/à 42 1/2" 1055mm to/à 1068mm	13 3/4" x 67 1/8" 349mm x 1705mm	⊔ 15 5/8" x 69 3/8" ⊔ 375mm x 1762mm	11, 25	40, 65	N/A	ALB32
FAX364	36" x 36" 914mm x 914mm	27" 686mm	70" 1778 mm	43 7/8" to/à 44 7/8" 1114mm to/à 1129mm	14 7/8" x 67 1/8" 378mm x 1705mm	⊔ 16 7/8" x 69 3/8" ⊔ 429mm x 1762mm	11, 25	40, 65	AWF3677	ALB36