

Pivot door / Porte pivotante

Model shown / Modèle présenté : M2-3335-11-40

FEATURES / CARACTÉRISTIQUES :

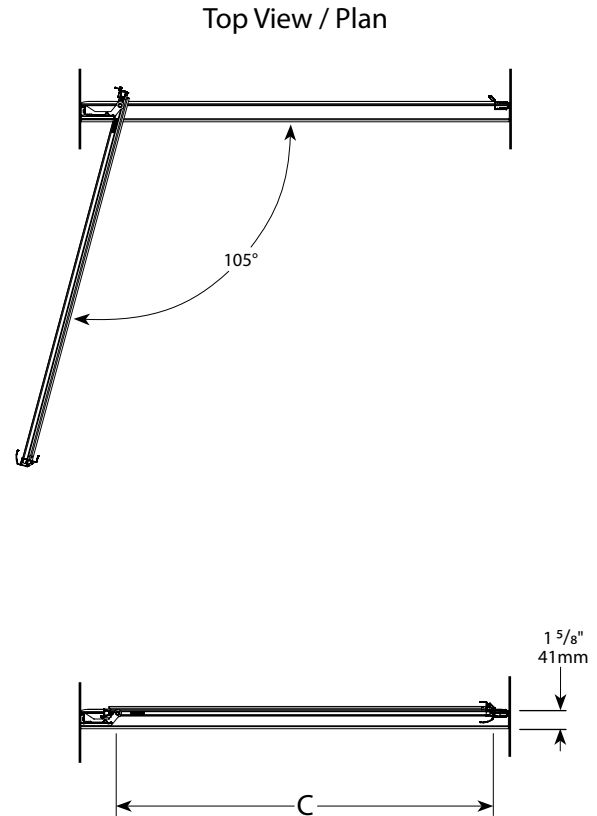
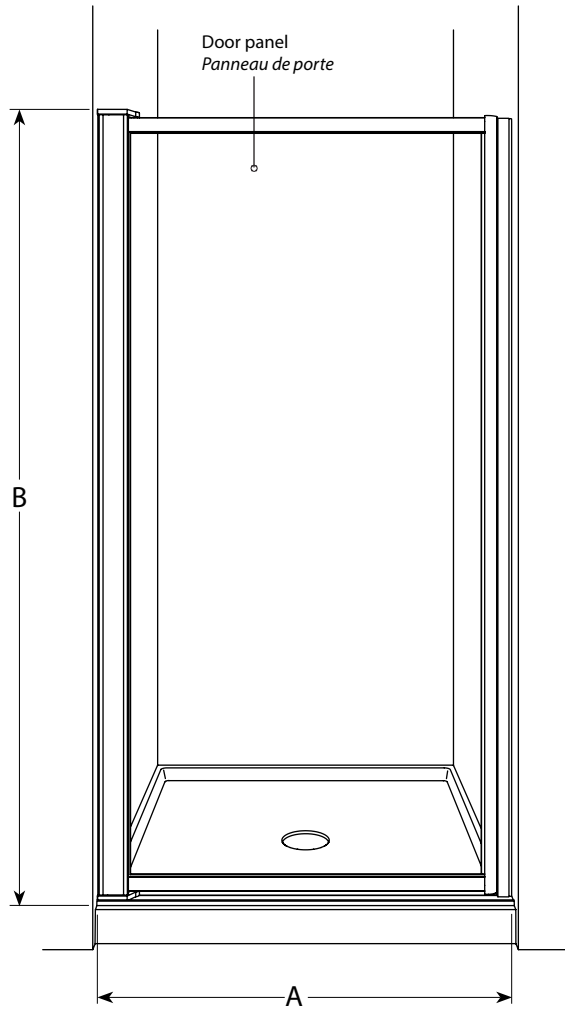
- ◆ Outward swinging door
Porte ouvrant vers l'extérieur
- ◆ Reversible right and left opening door configuration
Ouverture de porte réversible à droite ou à gauche
- ◆ Tempered glass
Verre trempé
- ◆ Glass thickness: 5/32"(4mm)Clear, Raindrop, Clear 45
Épaisseur du verre : 5/32"(4mm) clair, perlé, clair 45
- ◆ Multiple configurations available
Configurations multiples disponibles
- ◆ 10-year limited warranty
Garantie limitée de 10 ans
- ◆ Easy to install (see Instruction Manual)
Facile à installer (Voir le manuel d'instruction)



Find a store near you
Trouvez votre magasin le plus proche

Technical information / Information technique

Project / Projet : Contact : Date : Tel / Tél :	Products and specifications are subject to change without notice. Please contact our sale office for any further enquiry. <i>Les produits et les caractéristiques peuvent être modifiés sans préavis. Pour toute demande de renseignements, veuillez communiquer avec notre service à la clientèle.</i>	Glass Options / Verre	Finish Options / Fini
		5/32", 4mm 40 : Clear / Clair 70 : Raindrop / perlé	11 : Chrome / Chrome



Model Modèle	Wall Opening Ouverture (A)	Height Hauteur (B)	Approx. Entry Opening Ouverture Entrée approx (C)	Glass Options Verre	Base
M2-2123	21" to/à 23" 533mm to/à 584mm	65" 1651mm	18" 457mm	40, 70	NA
M2-2325	23" to/à 25" 584mm to/à 635mm	65" 1651mm	20" 508mm	40, 70	NA
M2-2527	25" to/à 27" 635mm to/à 686mm	65" 1651mm	22" 559mm	40, 70	NA
M2-2729	27" to/à 29" 686mm to/à 737mm	65" 1651mm	24" 610mm	40, 70	NA
M2-2931	29" to/à 31" 737mm to/à 787mm	65" 1651mm	26" 660mm	40, 70	NA
M2-3133	31" to/à 33" 787mm to/à 838mm	65" 1651mm	28" 711mm	40, 70	NA
M2-3335	33" to/à 35" 838mm to/à 889mm	65" 1651mm	30" 762mm	40, 70	ADC365T, ADQ3636
M2-3436	34" to/à 36" 864mm to/à 914mm	65" 1651mm	31" 787mm	40, 70	NA