


**Door and fixed panel - glass-to-glass hinges / Porte et panneau fixe - charnières verre contre verre**



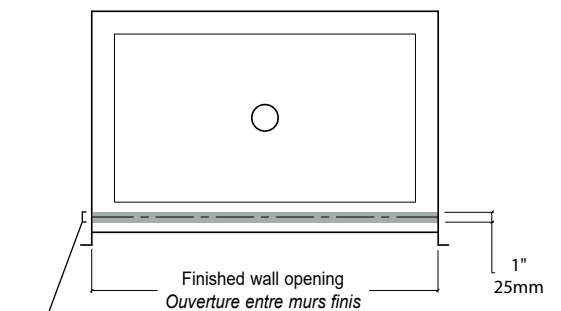
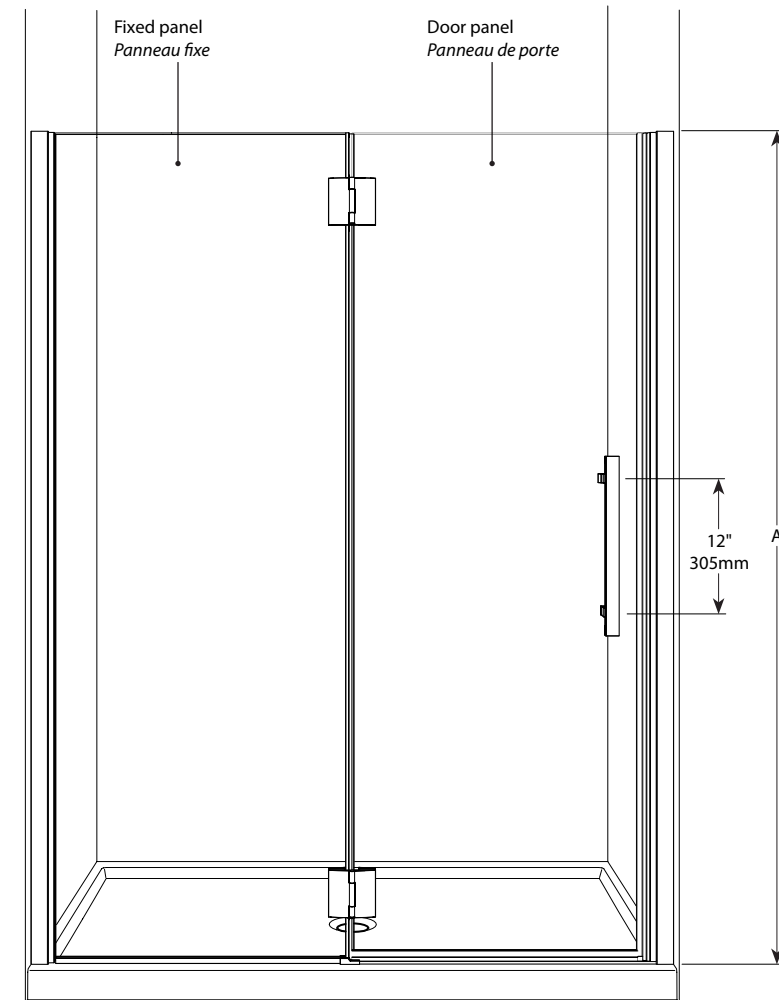
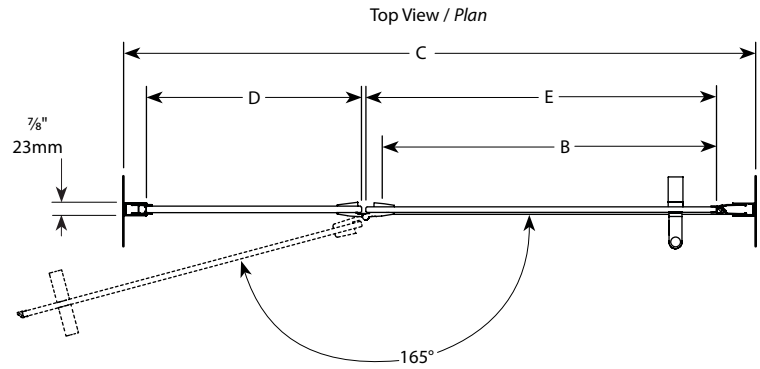
Model shown / Modèle présenté : Lexus (PGLP57-11-40L-TD-79)

**FEATURES / CARACTÉRISTIQUES :**

- ◆ European style frameless doors  
*Portes sans cadre de style européen.*
- ◆ Reversible right and left-opening door configuration  
*Ouverture de porte réversible à gauche ou à droite*
- ◆ Tempered glass  
*Verre trempé*
- ◆ Glass thickness : 3/8" (10mm)  
*Épaisseur du verre : 3/8" (10mm)*
- ◆ Microtek glass surface protection included  
*Protection de verre Microtek incluse*
- ◆ Multiple configurations available  
*Configurations multiples disponibles*
- ◆ Choice of hinges  
*Choix de charnières*
- ◆ Choice of handles  
*Choix de poignées*
- ◆ Available with support bar or glass shelf  
*Disponible avec barre de soutien ou étagère de verre*
- ◆ 10-year limited warranty  
*Garantie limitée de 10 ans*
- ◆ Easy to install (see Instruction Manual)  
*Facile à installer (Voir le manuel d'instruction)*

 **Find a store near you**  
**Trouvez votre magasin le plus proche**

<p><b>Project / Projet :</b>  <b>Contact :</b>  <b>Date :</b>  <b>Tel / Tél :</b></p>	<p>Products and specifications are subject to change without notice. Please contact our sale office for any further enquiry.  <i>Les produits et les caractéristiques peuvent être modifiés sans préavis. Pour toute demande de renseignements, veuillez communiquer avec notre service à la clientèle.</i></p>	<p><b>Glass Options / Verre</b>  <b>40 : Clear / Clair</b></p>	<p><b>Finish Options / Fini</b>  <b>11 : Bright Chrome / Chrome brillant</b>  <b>25 : Brushed Nickel / Nickel brossé</b></p>
---	---	--	--



Minimum clearances required for glass panels sitting on a base threshold:  
 1/2" from the center of the glass panel to BOTH the exterior and interior sides

*Espace libre minimum requis pour les panneaux de verre sur le seuil de la base:  
 1/2" du centre du panneau de verre jusqu'à la limite intérieure ET extérieure de la base*

Technical information / Information technique

<b>Project / Projet :</b> <b>Contact :</b> <b>Date :</b> <b>Tel / Tél :</b>	Products and specifications are subject to change without notice. Please contact our sale office for any further enquiry.  <i>Les produits et les caractéristiques peuvent être modifiés sans préavis. Pour toute demande de renseignements, veuillez communiquer avec notre service à la clientèle.</i>	<b>Glass Options / Verre</b> 40 : Clear / Clair	<b>Finish Options / Fini</b> 11 : Bright Chrome / Chrome brillant 25 : Brushed Nickel / Nickel brossé

Model / Modèle	Height / Hauteur (A)	Approx. Entry Opening / Ouverture entrée approx. (B)	Wall Opening / Ouverture (C)	Fixed panel / Panneau fixe (D)	Door panel / Panneau de porte (E)	Glass Shelf / Étagères de verre	Base
PXLP33	79" 2006mm	22" 559mm	33 3/8" to/à 34 1/2" 848mm to/à 876mm	6 7/16" 164mm	23 3/16" 589mm	NA	ADC36ST, ADQ3636
PXLP34	79" 2006mm	23" 584mm	34 3/8" to/à 35 1/2" 873mm to/à 902mm	6 7/16" 164mm	24 3/16" 614mm	NA	NA
PXLP35	79" 2006mm	24" 610mm	35 3/8" to/à 36 1/2" 899mm to/à 927mm	6 7/16" 164mm	25 3/16" 640mm	NA	NA
PXLP36	79" 2006mm	25" 635mm	36 3/8" to/à 37 1/2" 924mm to/à 953mm	6 7/16" 164mm	26 3/16" 665mm	NA	NA
PXLP37	79" 2006mm	26" 660mm	37 3/8" to/à 38 1/2" 949mm to/à 978mm	6 7/16" 164mm	27 3/16" 691mm	NA	NA
PXLP38	79" 2006mm	24" 610mm	38 1/8" to/à 39 3/8" 968mm to/à 1000mm	9" 229mm	25 3/16" 640mm	NA	NA
PXLP39	79" 2006mm	25" 635mm	39 1/8" to/à 40 3/8" 994mm to/à 1026mm	9" 229mm	26 3/16" 665mm	NA	ADQ3242, ADQ3642
PXLP40	79" 2006mm	26" 660mm	40 1/8" to/à 41 3/8" 1019mm to/à 1051mm	9" 229mm	27 3/16" 691mm	NA	NA
P_LP41	79" 2006mm	22" 559mm	41 5/8" to/à 42 7/8" 1057mm to/à 1089mm	14 1/2" 368mm	23 3/16" 589mm	10" 254mm	NA
P_LP42	79" 2006mm	23" 584mm	42 5/8" to/à 43 7/8" 1083mm to/à 1114mm	14 1/2" 368mm	24 3/16" 614mm	10" 254mm	NA
P_LP43	79" 2006mm	24" 610mm	43 5/8" to/à 44 7/8" 1108mm to/à 1140mm	14 1/2" 368mm	25 3/16" 640mm	10" 254mm	NA
P_LP44	79" 2006mm	25" 635mm	44 5/8" to/à 45 7/8" 1133mm to/à 1165mm	14 1/2" 368mm	26 3/16" 665mm	10" 254mm	NA
P_LP45	79" 2006mm	26" 660mm	45 5/8" to/à 46 7/8" 1159mm to/à 1191mm	14 1/2" 368mm	27 3/16" 691mm	10" 254mm	ADQ3248, ADQ3448, ADQ3648, ABE3648, ADF3648 AU_3648, ABT4836-3, ADT4836-3, AZM4836, ADT4842-3
P_LP46	79" 2006mm	24" 610mm	46 3/8" to/à 47 5/8" 1178mm to/à 1210mm	17 1/4" 438mm	25 3/16" 640mm	10" 254mm	NA
P_LP47	79" 2006mm	25" 635mm	47 3/8" to/à 48 5/8" 1203mm to/à 1235mm	17 1/4" 438mm	26 3/16" 665mm	10" 254mm	NA
P_LP48	79" 2006mm	26" 660mm	48 3/8" to/à 49 5/8" 1229mm to/à 1260mm	17 1/4" 438mm	27 3/16" 691mm	10" 254mm	NA
P_LP49	79" 2006mm	26" 660mm	48 7/8" to/à 50 1/8" 1241mm to/à 1273mm	17 3/4" 451mm	27 3/16" 691mm	10" 254mm	NA
P_LP50	79" 2006mm	25" 635mm	49 3/4" to/à 51" 1264mm to/à 1295mm	19 3/8" 498mm	26 3/16" 665mm	10" 254mm	NA
P_LP51	79" 2006mm	26" 660mm	50 3/4" to/à 52" 1289mm to/à 1321mm	19 3/8" 498mm	27 3/16" 691mm	10" 254mm	NA
P_LP53	79" 2006mm	22" 559mm	52 11/16" to/à 53 15/16" 1338mm to/à 1370mm	25 9/16" 649mm	23 3/16" 589mm	17" 432mm	NA
P_LP54	79" 2006mm	23" 584mm	53 11/16" to/à 54 15/16" 1364mm to/à 1395mm	25 9/16" 649mm	24 3/16" 614mm	17" 432mm	NA
P_LP55	79" 2006mm	24" 610mm	54 11/16" to/à 55 15/16" 1389mm to/à 1421mm	25 9/16" 649mm	25 3/16" 640mm	17" 432mm	NA
P_LP56	79" 2006mm	24" 610mm	56 1/8" to/à 57 3/8" 1426mm to/à 1457mm	27" 686mm	25 3/16" 640mm	17" 432mm	NA
P_LP57	79" 2006mm	25" 635mm	57 1/8" to/à 58 3/8" 1451mm to/à 1483mm	27" 686mm	26 3/16" 665mm	17" 432mm	ADQ3060, ABE3260, ADQ3260, AU_3260, ABT6032-L3/R3, ADT6032-L3/R3, AZM6032, ADQ3460, ABE3660, ADF3660, ADQ3660, AU_3660, ABT6036-3, ADT6036-3, AZM6036, ADQ4260, ADQ4860
P_LP58	79" 2006mm	26" 660mm	58 1/8" to/à 59 3/8" 1476mm to/à 1508mm	27" 686mm	27 3/16" 691mm	17" 432mm	NA
P_LP59	79" 2006mm	25" 635mm	59 3/8" to/à 60 5/8" 1508mm to/à 1540mm	29 1/4" 743mm	26 3/16" 665mm	17" 432mm	NA
P_LP60	79" 2006mm	26" 660mm	60 3/8" to/à 61 5/8" 1534mm to/à 1565mm	29 1/4" 743mm	27 3/16" 691mm	17" 432mm	NA

Options

Insert Code X or G / Insérer le code X ou G

Height becomes 80 1/2"  
Hauteur devient 80 1/2"

Shelves are installed 10" from the top  
Tablettes installées 10" à partir du haut

Insert Code L or R  
Insérer le code L ou R

"L" "R"

Insert Code M, Q, T or R  
Insérer le code M, Q, T ou R

Insert Code A, B, C, D or E / Insérer le code A, B, C, D ou E

**Microtek**  
by Fleurco  
Glass surface protection  
Protection du verre

**INCLUDED at no charge.**  
**INCLUS sans frais.**