


**Door and fixed panel - glass-to-glass hinges / Porte et panneau fixe - charnières verre contre verre**



Model shown / Modèle présenté : Lexus (PMLP57-11-40-79)

**FEATURES / CARACTÉRISTIQUES :**

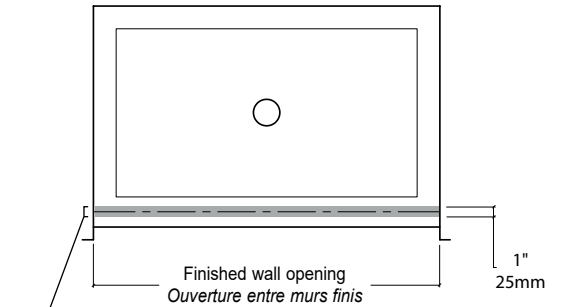
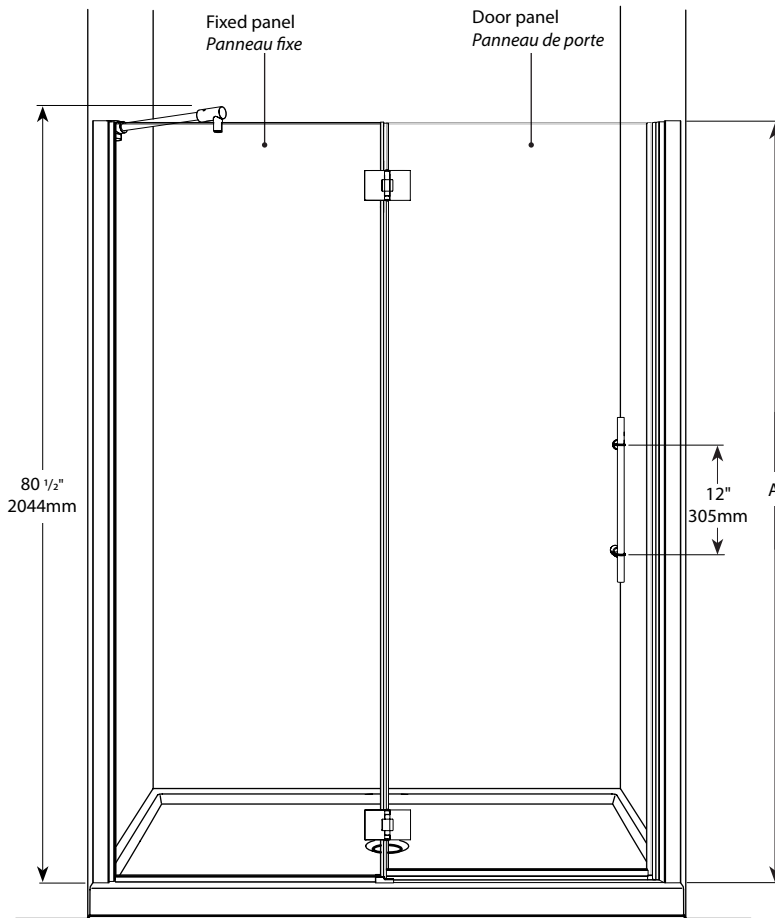
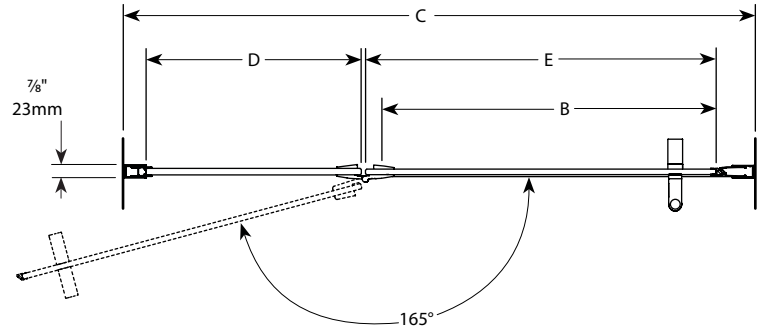
- ◆ European style frameless doors  
*Portes sans cadre de style européen.*
- ◆ Reversible right and left-opening door configuration  
*Ouverture de porte réversible à gauche ou à droite*
- ◆ Tempered glass  
*Verre trempé*
- ◆ Glass thickness : 3/8" (10mm)  
*Épaisseur du verre : 3/8" (10mm)*
- ◆ Microtek glass surface protection included  
*Protection de verre Microtek incluse*
- ◆ Available with support bar  
*Disponible avec barre de soutien*
- ◆ Easy to install (see Instruction Manual)  
*Facile à installer (Voir le manuel d'instruction)*
- ◆ 10-year limited warranty  
*Garantie limitée de 10 ans*

 **Find a store near you**  
*Trouvez votre magasin le plus proche*

## Technical information / Information technique

<b>Project / Projet :</b> <b>Contact :</b> <b>Date :</b> <b>Tel / Tél :</b>	Products and specifications are subject to change without notice. Please contact our sale office for any further enquiry.  <i>Les produits et les caractéristiques peuvent être modifiés sans préavis. Pour toute demande de renseignements, veuillez communiquer avec notre service à la clientèle.</i>	<b>Glass Options / Verre</b> 40 : Clear / Clair	<b>Finish Options / Fini</b> 11 : Bright Chrome / Chrome brillant 25 : Brushed Nickel / Nickel brossé 33 : Matte Black / Noir mat

Top View / Plan



Minimum clearances required for glass panels sitting on a base threshold:  
 1/2" from the center of the glass panel to BOTH the exterior and interior sides

Espace libre minimum requis pour les panneaux de verre sur le seuil de la base:  
 1/2" du centre du panneau de verre jusqu'à la limite intérieure ET extérieure de la base

**Microtek** INCLUDED at no charge.  
 by Fleurco  
 Glass surface protection / Protection du verre  
**INCLUS sans frais.**

Model / Modèle	Height / Hauteur (A)	Approx. Entry Opening / Ouverture entrée approx. (B)	Wall Opening / Ouverture (C)	Fixed panel / Panneau fixe (D)	Door panel / Panneau de porte (E)	Base
PMLP45	79" / 2006mm	26" / 660mm	45 5/8" to /à 46 7/8" / 1159mm to /à 1191mm	14 1/2" / 368mm	27 3/16" / 691mm	ADQ3248, ADQ3448, ADQ3648, ABE3648, ADF3648 AU_3648, ABT4836-3, ADT4836-3, AZM4836, ADT4842-3
PMLP57	79" / 2006mm	25" / 635mm	57 1/8" to /à 58 3/8" / 1451mm to /à 1483mm	27" / 686mm	26 3/16" / 665mm	ADQ3060, ABE3260, ADQ3260, AU_3260, ABT6032-L3/R3, ADT6032-L3/R3, AZM6032, ADQ3460, ABE3660, ADF3660, ADQ3660, AU_3660, ABT6036-3, ADT6036-3, AZM6036, ADQ4260, ADQ4860