

Door and fixed panel with return panel, glass-to-glass hinges / Porte avec charnières verre à verre, panneau fixe et panneau de retour



Model shown / Modèle présenté : Platinum (PLALR5936-40L-MA-79)

Base shown / Base présentée : Alessa (ASER6036-18-7)

### FEATURES / CARACTÉRISTIQUES :

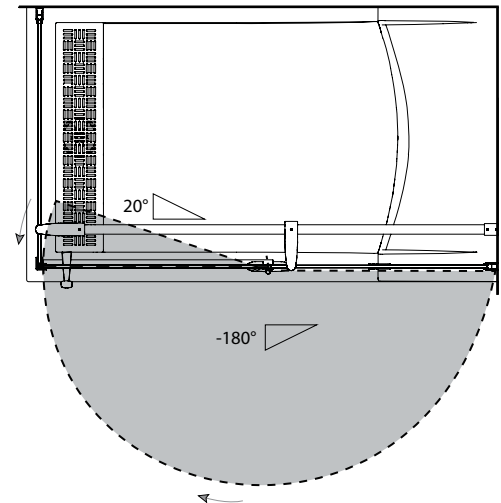
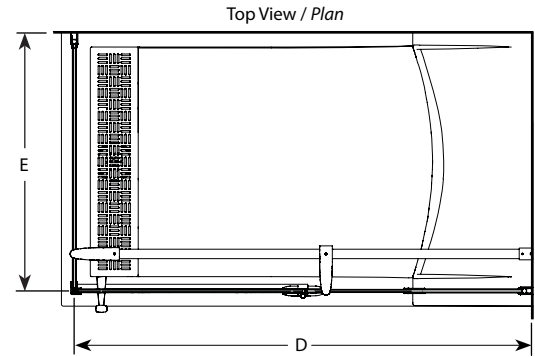
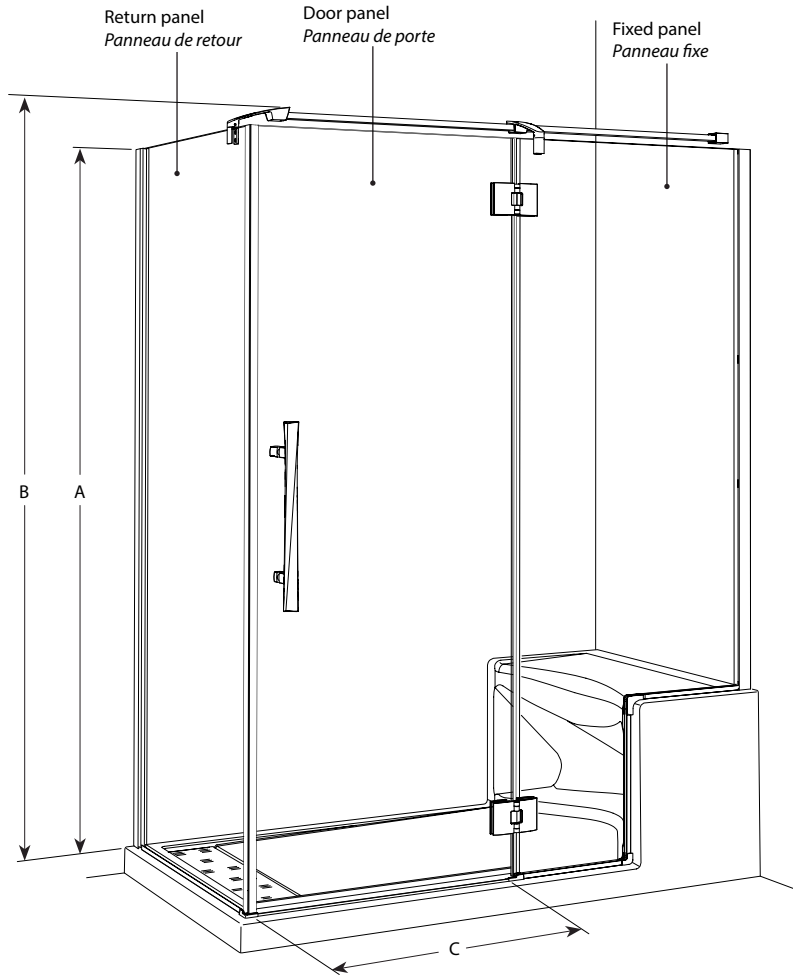
- ◆ European style frameless doors  
*Portes sans cadre de style européen*
- ◆ Shower base with seat  
*Base de douche avec banc*
- ◆ Tempered glass  
*Verre trempé*
- ◆ Glass thickness : 3/8" (10mm) clear  
*Épaisseur du verre : 3/8" (10mm) clair*
- ◆ Choice of 4 decorative drain covers  
*Choix de 4 cache drains décoratifs*
- ◆ Towel bar option available  
*Porte-serviette en option*
- ◆ Choice of 4 hinges  
*Choix de 4 charnières*
- ◆ Choice of 4 handles  
*Choix de 4 poignées*
- ◆ Hidden Drain  
*Drain caché*
- ◆ Microtek glass surface protection included  
*Protection de verre Microtek incluse*
- ◆ 10-year limited warranty  
*Garantie limitée de 10 ans*
- ◆ Easy to install (see Instruction Manual)  
*Facile à installer (Voir le manuel d'instruction)*



Find a store near you  
*Trouvez votre magasin le plus proche*

Technical information / Information technique

<b>Project / Projet :</b> <b>Contact :</b> <b>Date :</b> <b>Tel / Tél :</b>	Products and specifications are subject to change without notice. Please contact our sale office for any further enquiry.  <i>Les produits et les caractéristiques peuvent être modifiés sans préavis. Pour toute demande de renseignements, veuillez communiquer avec notre service à la clientèle.</i>	<b>Glass Options / Verre</b> • 40 : Clear / Clair	<b>Finish Options / Fini</b> • 11 : Bright Chrome / Chrome brillant • 25 : Brushed Nickel / Nickel Brossé



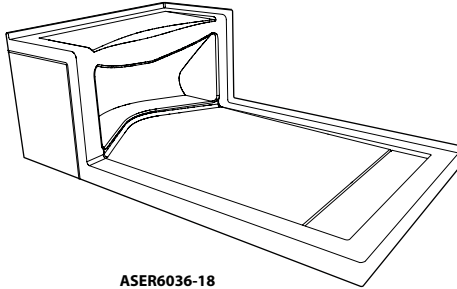
Model / Modèle	Height (A) / Hauteur (A)	Height to top of support bar(B) / Hauteur jusqu'au dessus de la barre de soutien(B)	Approx. Entry Opening (C) / Ouverture entrée approx. (C)	Wall opening (D) / Ouverture (D)	Wall opening (E) / Wall opening (E)	Base
PLALR5936	79" / 2006mm	80 1/2" / 2044mm	28 1/2" / 724mm	57 1/2" to/à 58" / 1461mm to/à 1473mm	33 1/8" to/à 33 5/8" / 841mm to/à 854mm	ASEL6036 ASER6036

**Options**

<p><b>Insert Code L or R</b> Insérer le code L ou R</p> <p>"L" "R"</p>	<p><b>Insert Code M, Q, T or R</b> Insérer le code M, Q, T ou R</p> <p>M Q T R</p>	<p><b>Insert Code A, B, C, D</b> / Insérer le code A, B, C, D</p> <p>A B C *D</p> <p>* Available in Polished Chrome (11) and Brushed Nickel (25) Disponible en Chrome (11) et en Nickel Brossé (25)</p>	<p><b>Insert Code H (flat) or Y (round)</b> / Insérer le code H (plat) ou Y (rond)</p> <p>Towel Bar installs onto a Return Panel Le porte-serviette est fixé au panneau de retour</p> <p>79" / 2006mm</p> <p>39 1/2" / 1003mm</p> <p>Available in two FINISHES: Disponible en deux finis: CHROME / CHROME BRUSHED / BROSSÉ</p>	<p><b>Microtek</b> by Fleurco</p> <p>Glass surface protection Protection du verre</p> <p><b>INCLUDED</b> at no charge. <b>INCLUS</b> sans frais.</p>
--	--	---	--	--

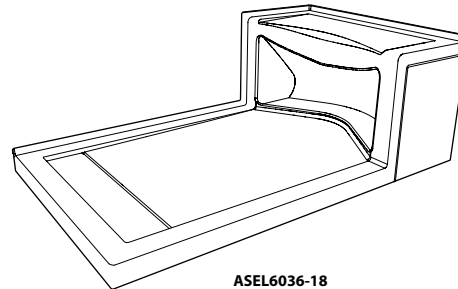
<p><b>Project / Projet :</b>  <b>Contact :</b>  <b>Date :</b>  <b>Tel / Tél :</b></p>	<p>Products and specifications are subject to change without notice. Please contact our sale office for any further enquiry.  <i>Les produits et les caractéristiques peuvent être modifiés sans préavis. Pour toute demande de renseignements, veuillez communiquer avec notre service à la clientèle.</i></p>	<p><b>Base Color / Couleur de la base</b>  <b>18 : White / Blanc</b></p>
---	---	--

**R**  
**RIGHT-SIDE CONFIGURATION**  
 DRAIN CÔTÉ DROIT

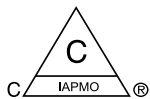
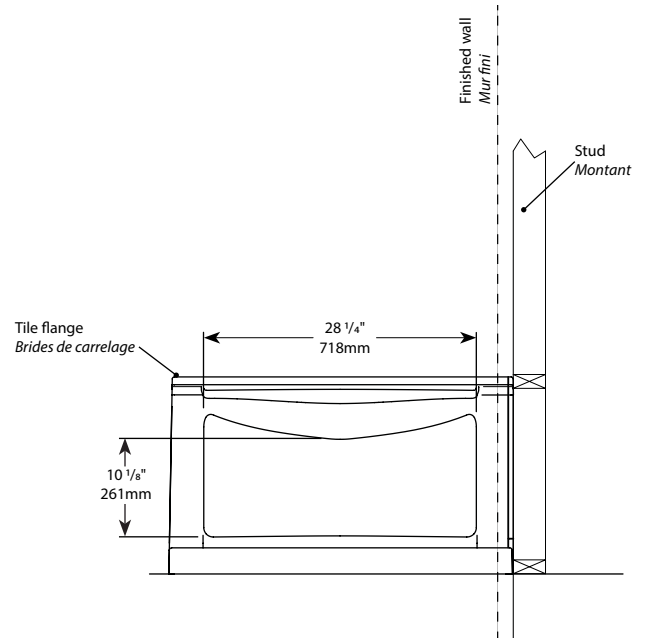
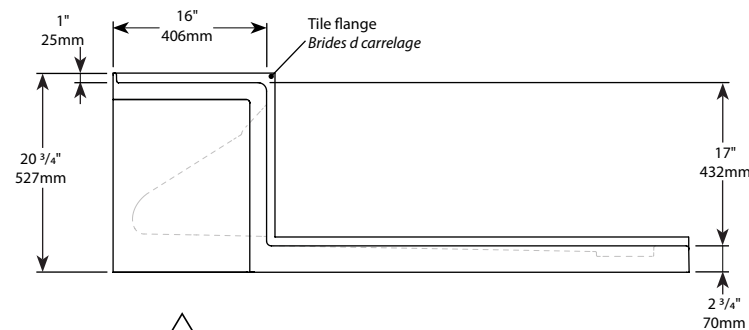
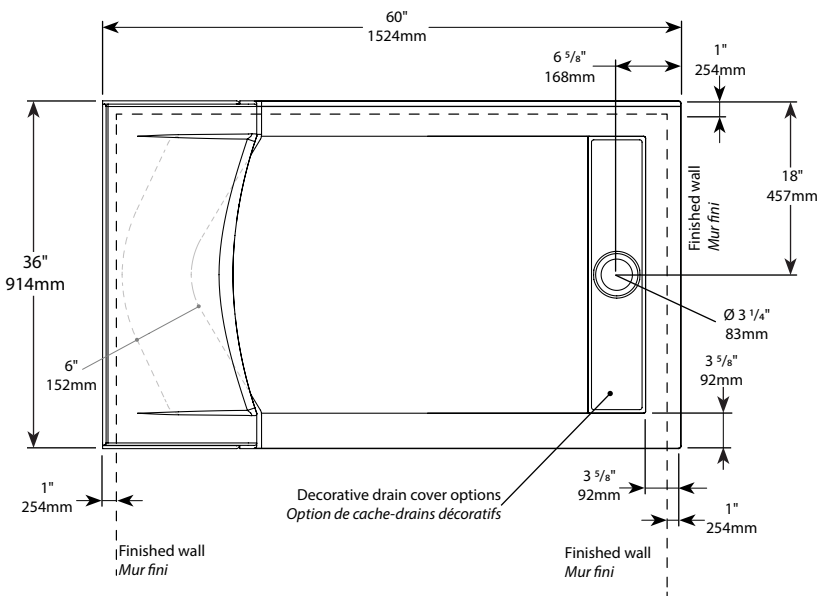


**ASER6036-18**

**L**  
**LEFT-SIDE CONFIGURATION**  
 DRAIN CÔTÉ GAUCHE



**ASEL6036-18**



\*Tolerance ± 1/4" / 6mm