

Square top shower shield with fixed panel / Écran de douche carré avec panneau fixe



Model shown / Modèle présenté : VWGSS24-11-40L-T

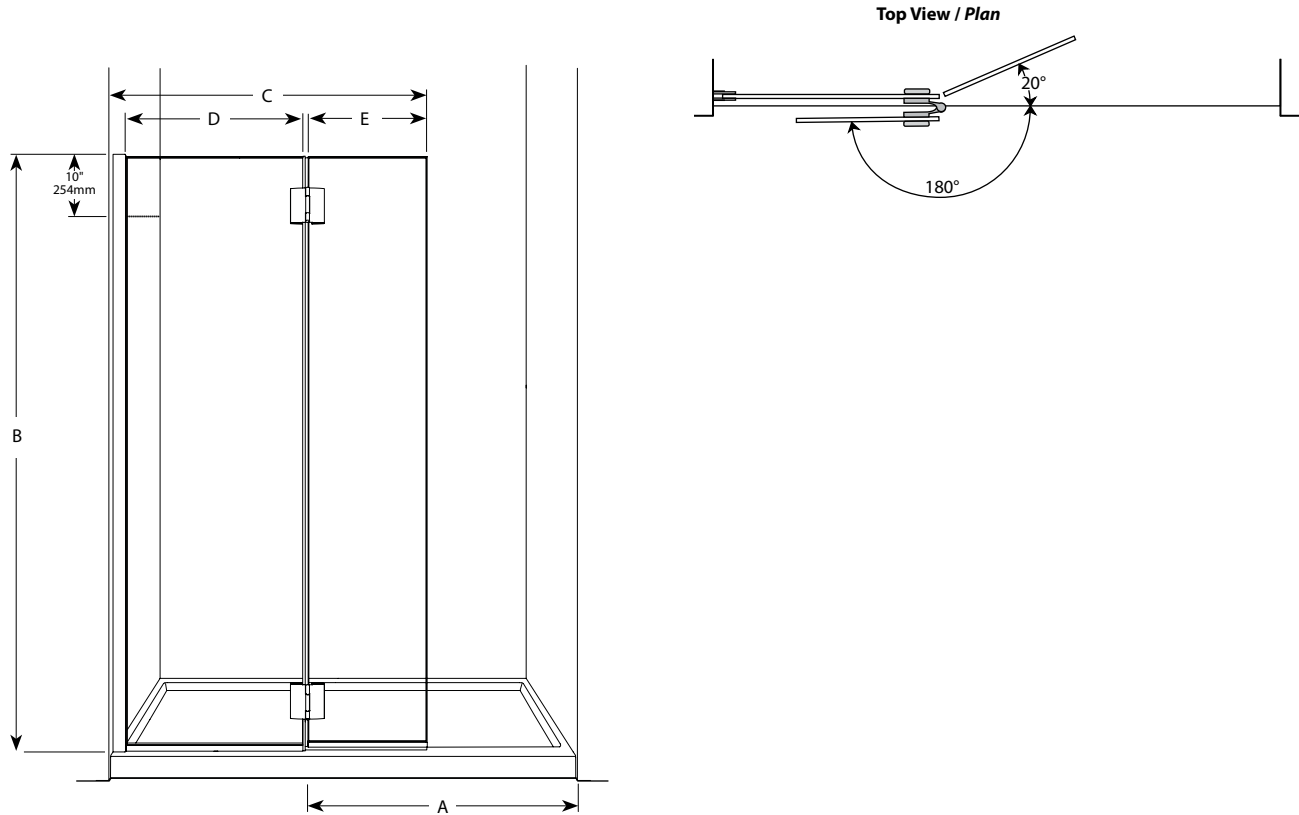
FEATURES / CARACTÉRISTIQUES :

- ◆ European style frameless doors
Portes sans cadre de style européen
- ◆ Available with support bar or glass shelf support
Disponible avec barre de support ou tablette de support en verre
- ◆ Tempered glass
Verre trempé
- ◆ Glass thickness : 3/8" (10mm) clear
Épaisseur du verre : 3/8" (10mm) clair
- ◆ Microtek glass surface protection included
Protection de verre Microtek incluse
- ◆ Choice of hinges
Choix de charnières
- ◆ 10-year limited warranty
Garantie limitée de 10 ans
- ◆ Easy to install (see Instruction Manual)
Facile à installer (Voir le manuel d'instruction)

 **Find a store near you**
Trouvez votre magasin le plus proche

Technical Information / Information technique

Project / Projet : Contact : Date : Tel / Tél :	Products and specifications are subject to change without notice. Please contact our sale office for any further enquiry. <i>Les produits et les caractéristiques peuvent être modifiés sans préavis. Pour toute demande de renseignements, veuillez communiquer avec notre service à la clientèle.</i>	Glass Options / Verre 40 : Clear / Clair	Finish Options / Fini 11 : Chrome / Chrome 25 : Brushed Nickel / Nickel brossé



Model / Modèle	Approx. Entry Opening / ouverture entrée approx (A)	Height / Hauteur (B)	Adjustment / Ajustement (C)	Fixed panel / Panneaux fixe (D)	Door panel / Panneaux de porte (E)	Support bar / Barre de support	Glass shelf / Étagères de verre	Base
VWX524	Walk-in Plain -pied	79" / 2006mm	39 7/16" to /à 40 1/16" / 1001mm to /à 1017mm	23" (24 1/4" to /à 24 7/8") / 584mm (614mm to /à 630mm)	15" x 74 1/2" / 381mm x 1892mm	X	NA	NA
VW4301	Walk-in Plain -pied	79" / 2006mm	39 7/16" to /à 40 1/16" / 1001mm to /à 1017mm	23" (24 1/4" to /à 24 7/8") / 584mm (614mm to /à 630mm)	15" x 74 1/2" / 381mm x 1892mm	V	NA	NA
VW56301	Walk-in Plain -pied	79" / 2006mm	48 7/16" to /à 49 1/16" / 1230mm to /à 1246mm	32" (33 3/16" to /à 33 13/16") / 813mm (842mm to /à 859mm)	15" x 74 1/2" / 381mm x 1892mm	V	NA	NA
VWG524	Walk-in Plain -pied	79" / 2006mm	39 7/16" to /à 40 1/16" / 1001mm to /à 1017mm	23" (24 1/4" to /à 24 7/8") / 584mm (614mm to /à 630mm)	15" x 74 1/2" / 381mm x 1892mm	NA	10" x 10" / 254mm x 254mm	NA

Options

<p>Support bar / Barre de support</p> <p>*X *V</p> <p>Height becomes 80 1/2" / Hauteur devient 80 1/2" Height becomes 86 1/16" / Hauteur devient 86 1/16"</p>	<p>Glass shelf / Étagères de verre</p> <p>G or/ou</p> <p>Shelves are installed 10" from the top / Tablettes sont installées 10" à partir du haut</p>	<p>Insert Code L or R / Insérer le code L ou R</p> <p>"L" "R"</p>	<p>Insert Code M, Q, T or R / Insérer le code M, Q, T ou R</p> <p>M Q T R</p>	<p>Microtek INCLUDED at no charge. by Fleurco INCLUS sans frais. Glass surface protection / Protection du verre</p>
--	---	---	--	--