

**Round top shower shield with fixed panel / Écran de douche arrondi avec panneau fixe**

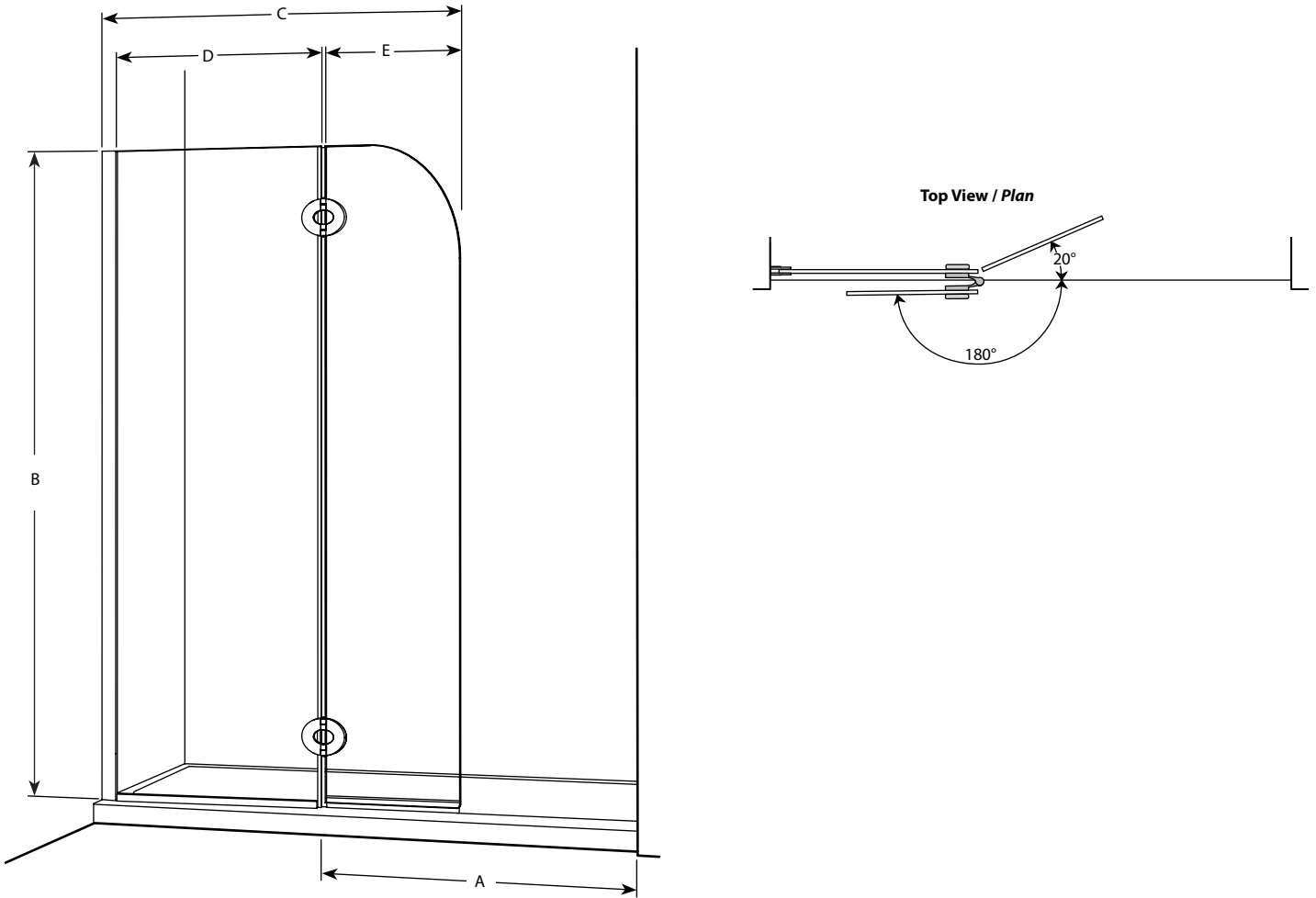

Model shown / Modèle présenté : VGSS24-11-40L-R

**FEATURES / CARACTÉRISTIQUES :**

- ◆ European style frameless doors  
*Portes sans cadre de style européen*
- ◆ Available with support bar or glass shelf support  
*Disponible avec barre de support ou tablette de support en verre*
- ◆ Tempered glass  
*Verre trempé*
- ◆ Glass thickness : 3/8" (10mm) clear  
*Épaisseur du verre : 3/8" (10mm) clair*
- ◆ Microtek glass surface protection included  
*Protection de verre Microtek incluse*
- ◆ Choice of hinges  
*Choix de charnières*
- ◆ 10-year limited warranty  
*Garantie limitée de 10 ans*
- ◆ Easy to install (see Instruction Manual)  
*Facile à installer (Voir le manuel d'instruction)*

 **Find a store near you**  
**Trouvez votre magasin le plus proche**

<b>Project / Projet :</b> <b>Contact :</b> <b>Date :</b> <b>Tel / Tél :</b>	Products and specifications are subject to change without notice. Please contact our sale office for any further enquiry.  <i>Les produits et les caractéristiques peuvent être modifiés sans préavis. Pour toute demande de renseignements, veuillez communiquer avec notre service à la clientèle.</i>	<b>Glass Options / Verre</b>	<b>Finish Options / Fini</b>
		40 : Clear / Clair	11 : Chrome / Chrome 25 : Brushed Nickel / Nickel brossé



Model / Modèle	Approx. Entry Opening (A) / ouverture entrée approx (A)	Height (B) / Hauteur (B)	Adjustment (C) / Ajustment (C)	Fixed panel (D) / Panneaux fixe (D)	Door panel (E) / Panneaux de porte (E)	Support bar / Barre de support	Glass shelf / Étagères de verre	Base
VXSS24	Walk-in Plain-pied	79" 2006mm	39 7/16" to/à 40 1/16" 1001mm to/à 1017mm	23" (24 3/16" to/à 24 13/16") 584mm (614mm to/à 630mm)	15" x 78 1/2" 381mm x 1993mm	X	NA	NA
VGSS24	Walk-in Plain-pied	79" 2006mm	39 7/16" to/à 40 1/16" 1001mm to/à 1017mm	23" (24 3/16" to/à 24 13/16") 584mm (614mm to/à 630mm)	15" x 78 1/2" 381mm x 1993mm	NA	10" 254mm	NA
V4301	Walk-in Plain-pied	79" 2006mm	39 7/16" to/à 40 1/16" 1001mm to/à 1017mm	23" (24 3/16" to/à 24 13/16") 584mm (614mm to/à 630mm)	15" x 78 1/2" 381mm x 1993mm	V	NA	NA
V56301	Walk-in Plain-pied	79" 2006mm	48 7/16" to/à 49 1/16" 1230mm to/à 1246mm	32" (33 3/16" to/à 33 13/16") 813mm (842mm to/à 859mm)	15" x 78 1/2" 381mm x 1993mm	V	NA	NA

**Options**

<p><b>Support bar / Barre de support</b></p> <p>Height becomes 80 1/2" Hauteur devient 80 1/2"</p> <p>Height becomes 86 3/16" Hauteur devient 86 3/16"</p>	<p><b>Glass shelf / Étagères de verre</b></p> <p>Shelves are installed 10" from the top Tablettes sont installées 10" à partir du haut</p>	<p><b>Insert Code L or R / Insérer le code L ou R</b></p> <p>"L" "R"</p>	<p><b>Insert Code M, Q, T or R / Insérer le code M, Q, T ou R</b></p>	<p><b>Microtek</b> by Fleurco</p> <p>Glass surface protection Protection du verre</p> <p><b>INCLUDED at no charge.</b> <b>INCLUS sans frais.</b></p>
--	--	--	---	--