

**Solo**

**Tub Shield / Écran de baignoire**



Model shown / Modèle présenté : VXTO29-11-40L-Q

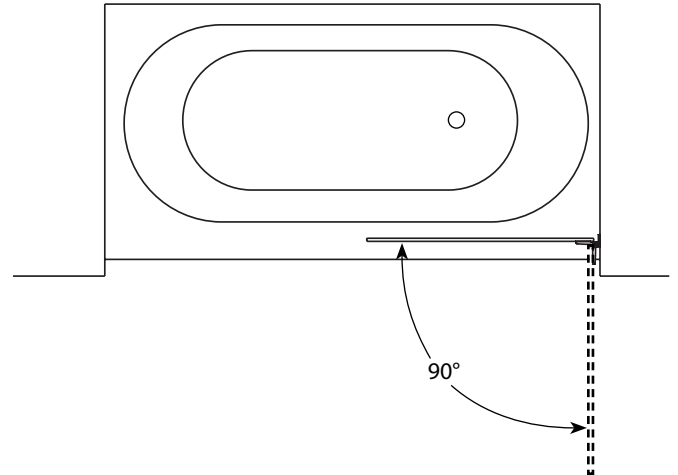
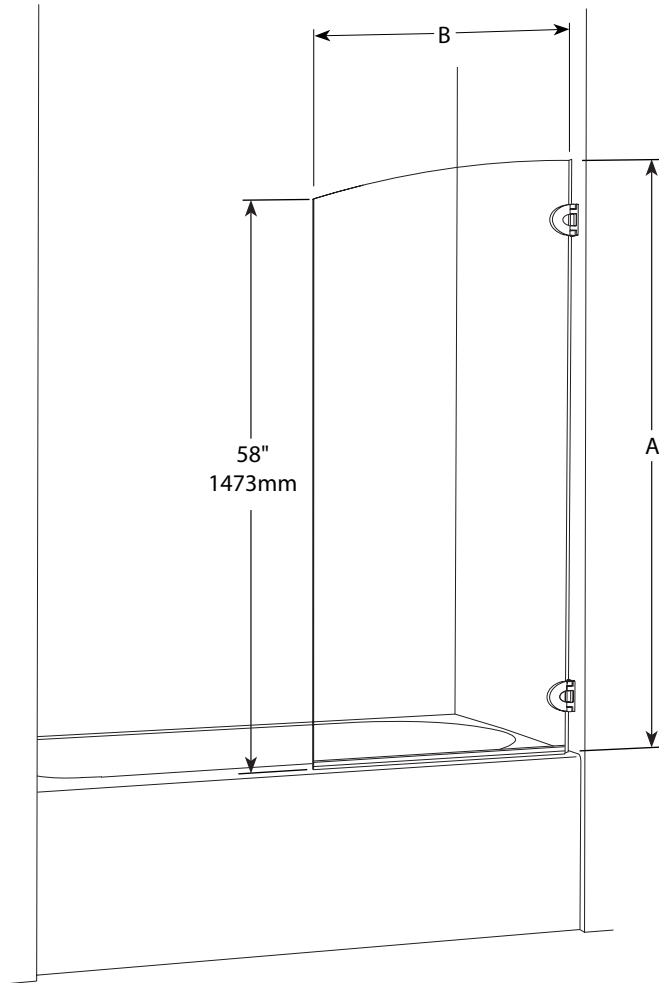
**FEATURES / CARACTÉRISTIQUES :**

- ◆ European style frameless door  
*Porte sans cadre de style européen*
- ◆ Optional Microtek glass surface protection  
*La protection de verre Microtek en option*
- ◆ Tempered glass  
*Verre trempé*
- ◆ Glass thickness : 1/4" (6mm), 3/8" (10mm)  
*Épaisseur du verre : 1/4" (6mm), 3/8" (10mm)*
- ◆ Choice of hinges  
*Choix de charnières*
- ◆ 10-year limited warranty  
*Garantie limitée de 10 ans*
- ◆ Easy to install (see Instruction Manual)  
*Facile à installer (Voir le manuel d'instruction)*

 **Find a store near you**  
**Trouvez votre magasin le plus proche**

Technical Information / Information technique

<b>Project / Projet :</b> <b>Contact :</b> <b>Date :</b> <b>Tel / Tél :</b>	Products and specifications are subject to change without notice. Please contact our sale office for any further enquiry.  <i>Les produits et les caractéristiques peuvent être modifiés sans préavis. Pour toute demande de renseignements, veuillez communiquer avec notre service à la clientèle.</i>	<b>Glass Options / Verre</b> 40 : Clear / Clair	<b>Finish Options / Fini</b> 11 : Chrome / Chrome 12 : Brass / Laiton 25 : Brushed Nickel / Nickel brossé 29 : Oil-Rubbed Bronze / Bronze huilé



Wall-mounted hinges must be supported and fastened into a stud framing. /  
 Les charnières au mur doivent être soutenues et fixées dans une ossature murale.

Model / Modèle	Height / Hauteur (A)	Width / Largeur (B)	Finish / Fini	Glass / Verre	Base
VXT029	63" / 1600mm	29" / 737mm	11 / 12 / 25 / 29	3/8" (10 mm) 40	N/A
VT029	63" / 1600mm	29" / 737mm	11 / 12 / 25 / 29	1/4" (6 mm) 40	N/A

**Options**

<p>Insert Code L or R / Insérer le code L ou R</p>	<p>Insert Code / Insérer le code</p>	<p>Glass surface protection Protection du verre</p>
--	--------------------------------------	---