



**EN** Thank you for your purchase.  
We appreciate your patronage!

**FR** Merci pour votre achat.  
Nous apprécions votre patronage!

**ES** Gracias por su compra.  
¡Apreciamos su patrocinio!



**EN** DO NOT RETURN THIS ITEM  
TO THE RETAILER

If you have a damaged part or missing hardware, please do not return this item to the retailer. Instead, contact our customer support from 10:00AM to 5:00PM EST at:

1 • 866 • 856 • 1777  
service@studiobathe.com

**FR** NE RETOURNEZ PAS CET  
ARTICLE AU DÉTAILLANT

Si vous avez une pièce endommagée ou du matériel manquant, veuillez ne pas renvoyer cet article au détaillant. Au lieu de cela, contactez notre service clientèle de 10h00 à 17h00 EST à:

1 • 866 • 856 • 1777  
service@studiobathe.com

**ES** NO REGRESE ESTE ARTÍCULO  
AL DISTRIBUIDOR

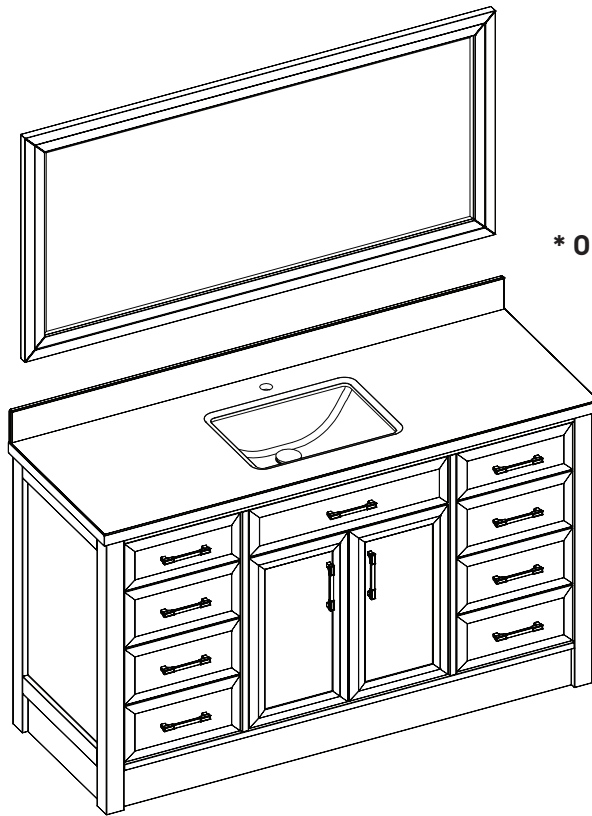
Si tiene una pieza dañada o falta hardware, no devuelva este artículo al minorista. En su lugar, comuníquese con nuestro servicio de atención al cliente de 10:00 AM a 5:00 PM EST en:

1 • 866 • 856 • 1777  
service@studiobathe.com

**EN** PRODUCT OVERVIEW

**FR** DESCRIPTION DU PRODUIT

**ES** DESCRIPCION DEL PRODUCTO



\* Optional

**EN** OVERALL DIMENSIONS

**FR** DIMENSIONS GÉNÉRALES

**ES** DIMENSIONES TOTALES

<b>EN</b>	WIDTH	DEPTH	HEIGHT
<b>FR</b>	LARGEUR	PROFONDEUR	HAUTER
<b>ES</b>	ANCHURA	PROFUNDIDAD	ALTURA
<b>CM</b>	152.4	55.9	90.2
<b>IN.</b>	60	22	35 1/2

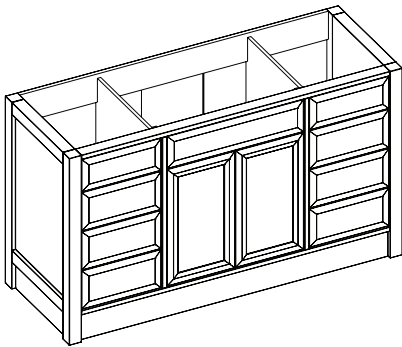
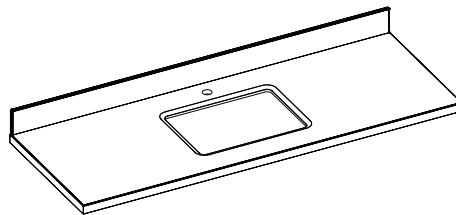
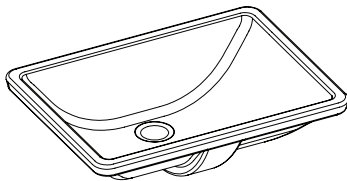
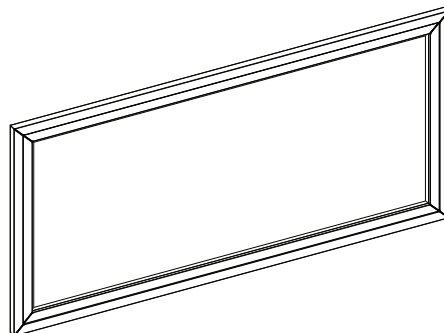
**EN** BEFORE YOU BEGIN

**FR** AVANT DE COMMENCER

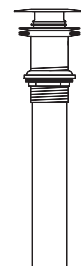
**ES** ANTES DE QUE EMPIECES

- EN** 1. Prior to installation unpack your new Studio Bathe® product and inspect it. Keep the product in its original package until you are ready to install it.
2. The wall must be square, plumb and level.
3. Shut the water supply off when replacing an existing fixture. Preparation of floors and walls, including all additional wall supports, may be required.
4. Observe all local plumbing and building codes.
5. It is recommended that this installation be done with a minimum of 2 people. Do not install this fixture alone.
6. Studio Bathe® strongly recommends using a professional and certified plumber to install this fixture.

- FR** 1. Avant de procéder à l'installation, déballez votre nouveau produit Studio Bathe® et vérifiez son état. Conservez le produit dans son emballage d'origine jusqu'à ce que vous soyez prêt à l'installer.
2. Le mur doit être droit, d'aplomb et de niveau.
3. Coupez l'alimentation en eau avant de retirer le lavabo déjà en place. La préparation des planchers et des murs, notamment l'installation de supports muraux supplémentaires, peut s'avérer nécessaire.
4. Conformez-vous à tous les codes de plomberie et à tous les codes de construction locaux.
5. Nous recommandons un minimum de deux personnes pour l'installation de ce produit. Ne tentez pas d'installer ce produit seul.
6. Studio Bathe® recommande fortement l'utilisation d'un plombier professionnel et certifié pour installer cet appareil.
- ES** 1. Antes de la instalación, saque su nuevo producto Studio Bathe® de la caja e inspeccionelo. Mantenga el producto dentro de su empaque original hasta que tenga todo listo para instalarlo.
2. La pared debe estar a escuadra, a plomo y a nivel.
3. Cuando reemplace una instalación existente, cierre la llave de paso del agua. Puede ser necesario preparar los pisos y las paredes, incluso pueden ser necesarios soportes de pared adicionales.
4. Respete todos los códigos locales de plomería y construcción.
5. Se recomienda realizar la instalación entre dos personas como mínimo. No realice la instalación usted solo.
6. Studio Bathe® recomienda el uso de un plomero profesional y certificado para instalar este aparato.

**EN PARTS****FR PIÈCES****ES PIEZAS****A****B****C**

\* Optional

**D**

\* Optional

**E**

<b>EN</b>	ITEM	DESCRIPTION	QUANTITY
<b>FR</b>	IT	DESCRIPTION	QUANTITÉ
<b>ES</b>	Í	DESCRIPCIÓN	CANTIDAD
	<b>A</b>	<b>CABINET   CABINET   GABINETE</b>	<b>1</b>
	<b>B</b>	<b>COUNTERTOP   COMPTOIR   ENCIMERA</b>	<b>1</b>
	<b>C</b>	<b>SINK   ÉVIER   LAVABO</b>	<b>1</b>
	<b>D*</b>	<b>MIRROR   MIROIR   ESPEJO</b>	<b>1</b>
	<b>E*</b>	<b>DRAIN   DRAIN   DRENAJE</b>	<b>1</b>

☐ \* ITEM SOLD SEPARATELY  
 ☐ \* ARTICLES SONT VENDUS SÉPARÉMENT  
 ☐ \* ARTÍCULOS SE VENDEN POR SEPARADO

**EN** FOR VANITIES 48" / 122CM WIDE OR GREATER:  
 BACKSPLASH MAY BE DIVIDED AS TWO OR THREE PIECES

**FR** POUR LES VANITÉS DE 48" / 122CM DE LARGEUR OU PLUS:  
 LE DOSSET PEUT ÊTRE DIVISÉ EN DEUX OU TROIS PIÈCES

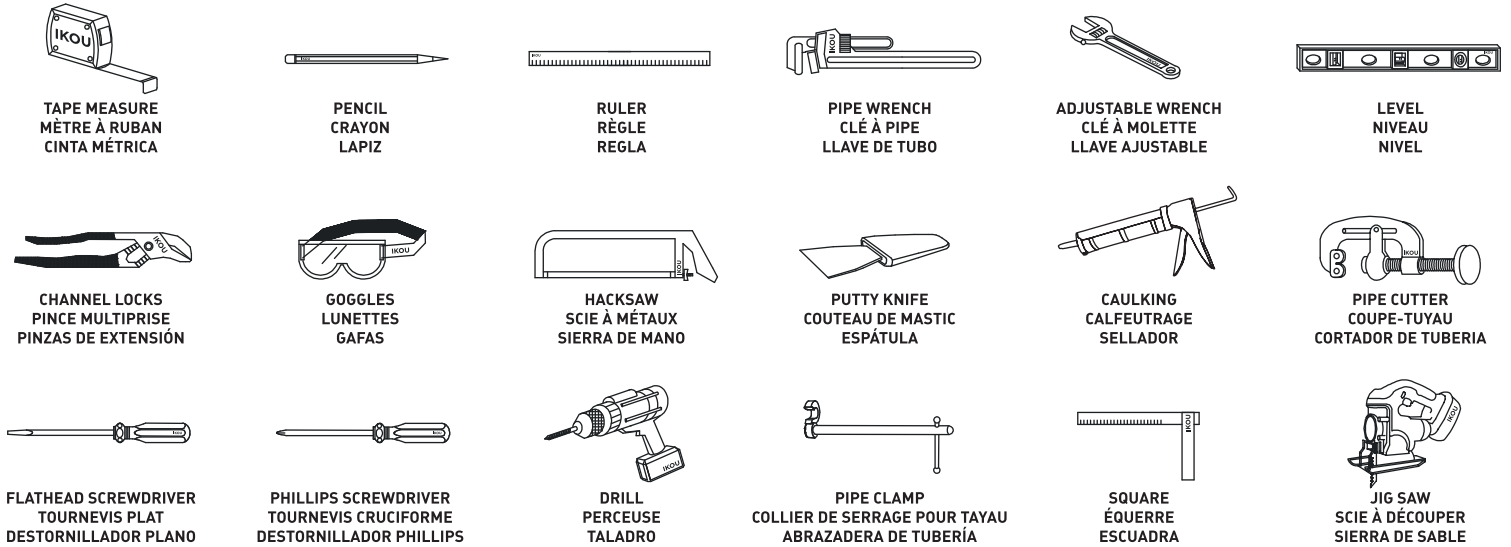
**ES** PARA VANIDADES DE 48" / 122CM DE ANCHO O MÁS:  
 EL DOSSET SE PUEDE DIVIDIR EN DOS O TRES PARTES



**EN** RECOMMENDED TOOLS

**FR** OUTILS RECOMMANDÉS

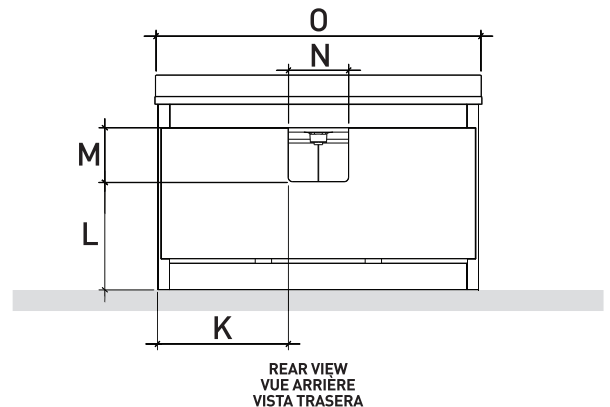
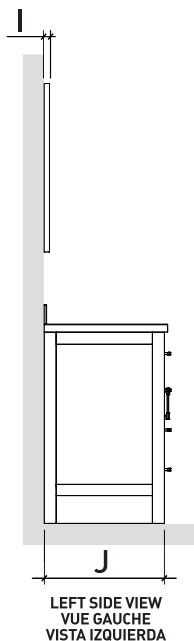
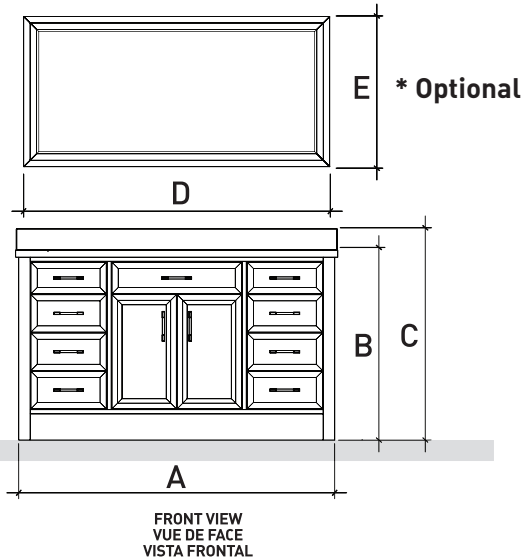
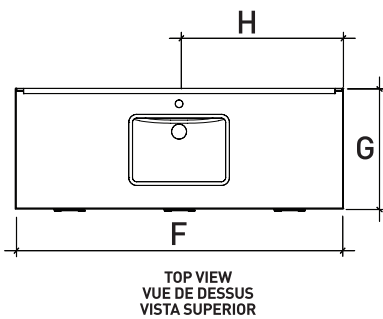
**ES** HERRAMIENTAS RECOMENDADAS



**EN** INSTALLATION DIMENSIONS

**FR** DIMENSIONS D'INSTALLATION

**ES** DIMENSIONES DE INSTALACION



**EN** NOTE: HEIGHT MAY VARY DEPENDING ON MATERIAL OF COUNTERTOP  
**FR** REMARQUE: LA HAUTEUR PEUT VARIER EN FONCTION DU MATÉRIAU DU COMPTOIR  
**ES** NOTA: LA ALTURA PUEDE VARIAR DEPENDIENDO DEL MATERIAL DEL CONTADOR

EN	DIMENSION	CENTIMETER	INCH
FR	DIMENSION	CENTIMÈTRE	POUCE
ES	DIMENSIÓN	CENTÍMETRO	PULGADA
	A	149.5	58 7/8
	B	90.1	35 1/2
	C	99.1	39
	D	144.8	57
	E	71.1	28
	F	121.3	47 3/4
	G	55.9	22
	H	76.2	30
	I	2.5	1
	J	54.6	21 1/2
	K	60.8	23 15/16
	L	50.5	19 7/8
	M	26.1	9 7/8
	N	27.9	11
	O	151.8	59 3/4

1

EN STEP 1:  
SECURE IN PLACEFR ÉTAPE 1:  
SÉCURISÉ EN PLACEES PASO 1:  
FIJADO EN SU LUGAR

## EN FIGURE 1

1. With assistance, place vanity (A) in desired location and level
  - Use the adjustable feet (if included) to aid leveling (1-1)
2. Pre-drill holes through wall studs
  - It is recommended to locate at least one wall stud within area where vanity (A) is to be installed
3. Fasten vanity to wall stud using wood screws (1-2)
  - Wood screws are not included

## FR FIGURE 1

1. Avec l'aide d'une autre personne, placez le meuble-lavabo (A) à l'emplacement desire et le niveau
  - Utilisez les pieds réglables (si inclus) pour faciliter le nivellement (1-1)
2. Utilisez des vis à bois pour fixer le meuble-lavabo dans la traverse en bois horizontale supérieure
  - Il est conseillé de repérer au moins un Poteau mural près de l'endroit où sera installé le meuble-lavabo (A)
3. Percez les avant-trous dans la traverse en bois horizontale supérieure et dans le Poteau mura (1-2)
  - Les vis à bois ne sont pas fournies

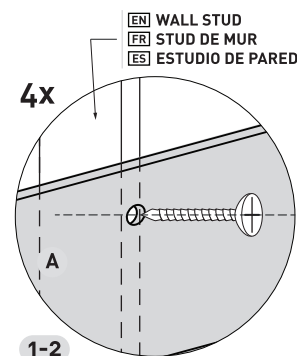
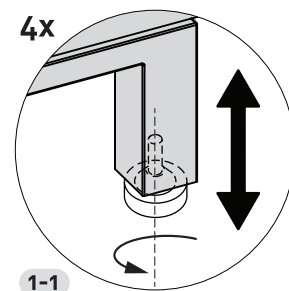
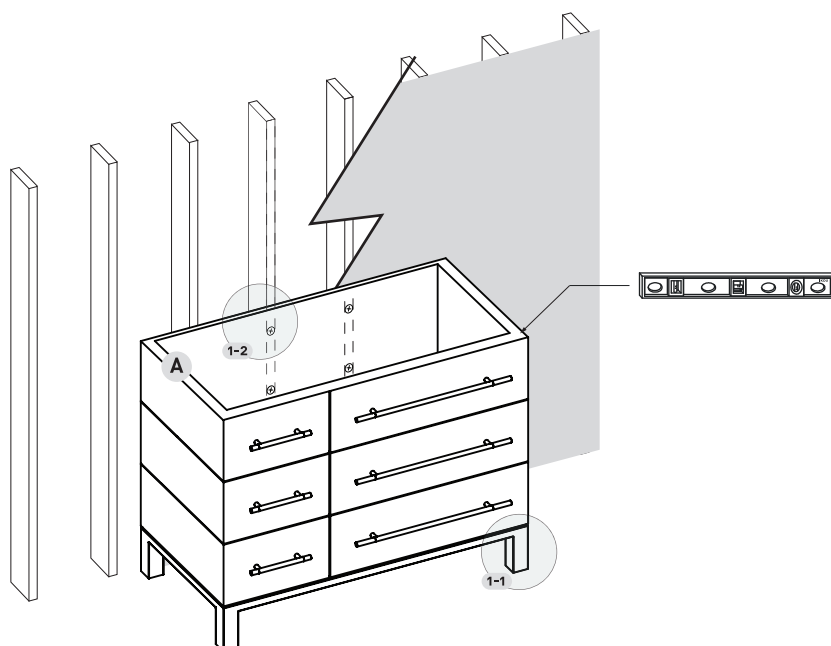
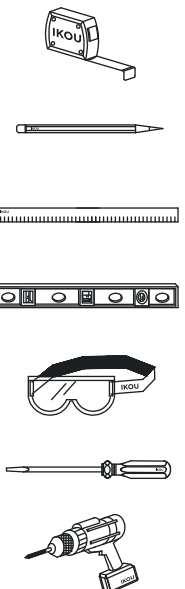
## ES FIGURA 1

1. Con la ayuda de otra persona, coloque el tocador (A) en la posición deseada y el nivel
  - Utilice los pies ajustables (si se incluye) para ayudar a nivelar (1-1)
2. Haga agujeros en el travensañ superior horizontal de madera y en el montante de pared
  - Se recomienda ubicar por lo menos un montante dentro del area donde se va a instalar el tocador (A)
3. Usando tornillos para madera, sujete el tocador al montante de pared a través del travesañ superior horizontal de madera (1-2)
  - Los tornillos para madera no están incluidos

## EN FIGURE 1:

## FR FIGURE 1:

## ES FIGURA 1:

EN RECOMMENDED TOOLS  
FR OUTILS RECOMMANDÉS  
ES HERRAMIENTAS RECOMENDADAS

2

**EN STEP 2:**  
**SINK & DRAIN**

**FR ÉTAPE 2:**  
**ÉVIER ET DRAIN**

**ES PASO 2:**  
**SUMIDERO Y DRENAJE**

**EN FIGURE 2A**

1. Apply a layer of silicone on the top rim of the sink (A) where it will be in contact with the underside of the countertop.
2. Place countertop (B) face down on a soft blanket. Lower the sink (A) onto the countertop (B) and line it up with the factory markings (F)
  - Wipe away any excess silicone
3. Position the brackets (C) so that they clamp the sink (A) edge to the countertop (B). Thread the screws (D) through the spaces in the brackets (C) then through the anchor in the countertop (B). Tighten the screws with a screwdriver (3-1). Using a wrench tighten the nut onto the bracket (3-2).

**FR FIGURE 2A**

1. Appliquez un cordon de silicone sur le rebord haut du lavabo (A) où le lavabo (A) sera en contact avec le dessous de la comptoir.
2. Abaissez le lavabo (A) sur le comptoir (B), en l'alignant avec les marques d'usine (F)
  - Essuyez tout excès de silicone.
3. Placer les supports (C) afin qu'ils serrent le bord du lavabo (A) avec le dessus (B). Enfiler les vis (D) dans les espaces des supports (C), puis à travers l'ancrae du comptoir (B). Serrer les vis avec un tournevis, en sens horaire (3-1). À l'aide d'une clé, serrez l'écrou sur le support (3-2).

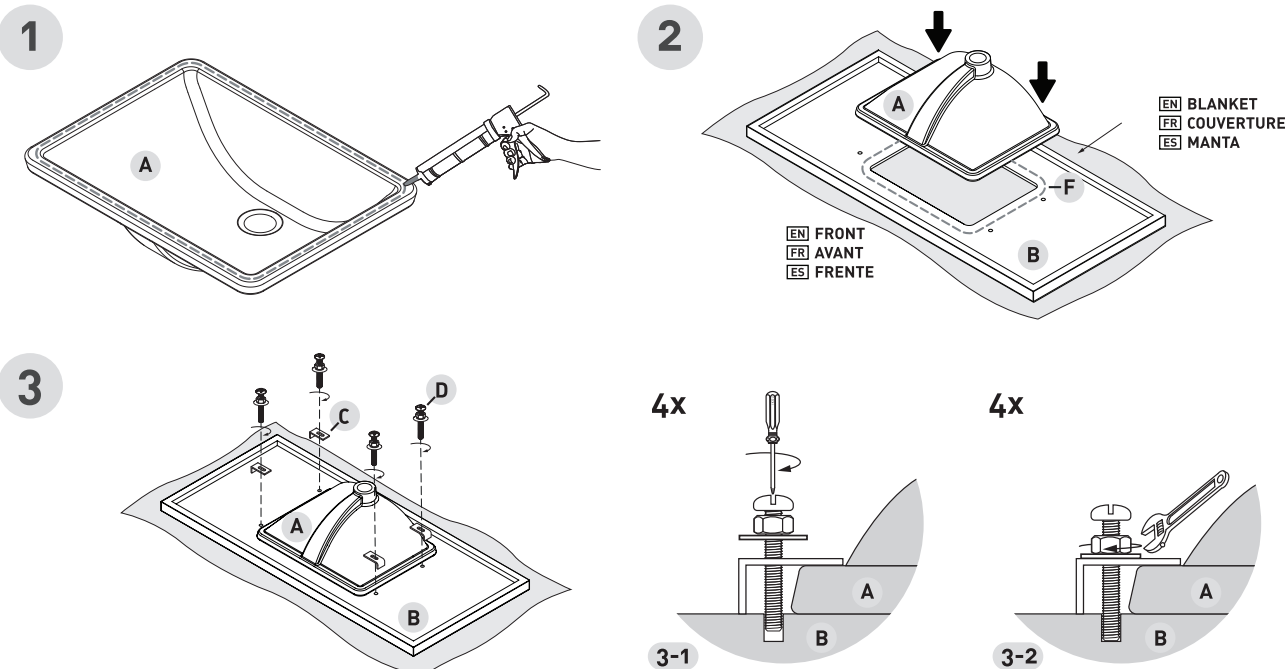
**ES FIGURA 2A**

1. Aplique una capa de silicona en el borde superior del fregadero (A) donde el fregadero (A) estará en contacto con la parte inferior de la encimera.
2. Coloque la encimera (B) boca abajo sobre una manta suave. Baje el fregadero (A) en la parte encimera (B), alineándolo con las marcas de fábrica (F)
  - Limpie el exceso de silicona.
3. Coloque los soportes (C) de modo que sujeten el borde del fregadero (A) a la parte encimera (B). Pase los tornillos (D) a través de los espacios en los soportes (C), luego a través del ancla en la parte superior (B). Apretar los tornillos con un destornillador, girándolo hacia la derecha (3-1). Con una llave, apretar la tuerca en el soporte (3-2).

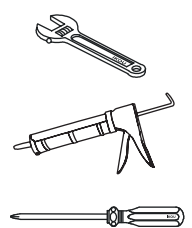
**EN FIGURE 2A:**

**FR FIGURE 2A:**

**ES FIGURA 2A:**



**EN RECOMMENDED TOOLS**  
**FR OUTILS RECOMMANDÉS**  
**ES HERRAMIENTAS RECOMENDADAS**



**EN BLANKET**  
**FR COUVERTURE**  
**ES MANTA**

**EN FRONT**  
**FR AVANT**  
**ES FRENT**

## 2

### EN STEP 2: SINK & DRAIN

### FR ÉTAPE 2: ÉVIER ET DRAIN

### ES PASO 2: SUMIDERO Y DRENAJE

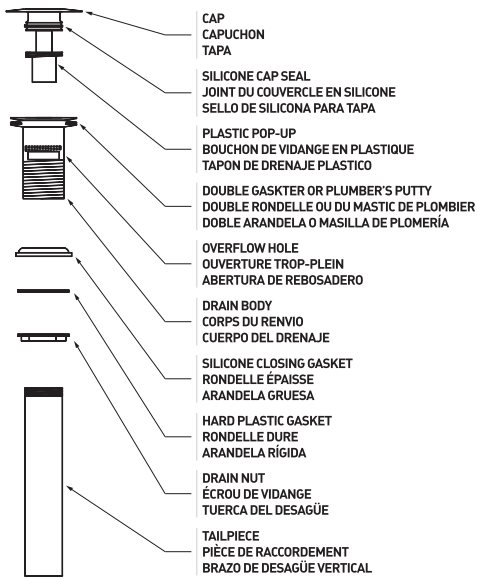
**EN IF YOUR PURCHASE INCLUDED A DRAIN (Optional)**  
**FR SI VOTRE ACHAT INCLUS UN DRAIN**  
**ES SI TU COMPRA INCLUYE UN DRENAJE**

**EN FIGURE 2B, 2C, 2D**  
 • Install drain and faucet assembly according to manufacturer's installation instructions.

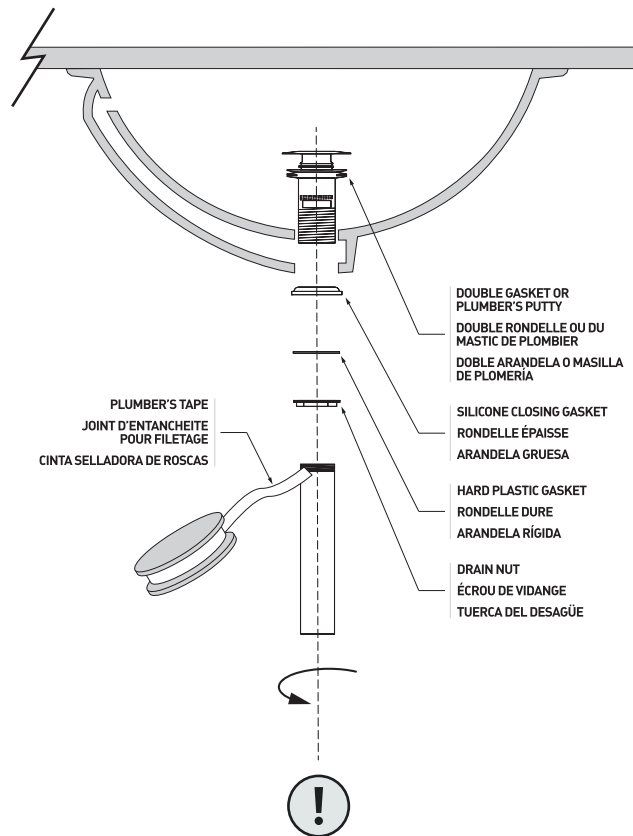
**FR FIGURE 2B, 2C, 2D**  
 • Installez l'assemblage du drain et le robinet conformément aux instructions d'installation du fabricant.

**ES FIGURA 2B, 2C, 2D**  
 • Instale el conjunto de desagüe y el grifo según las instrucciones de instalación del fabricante.

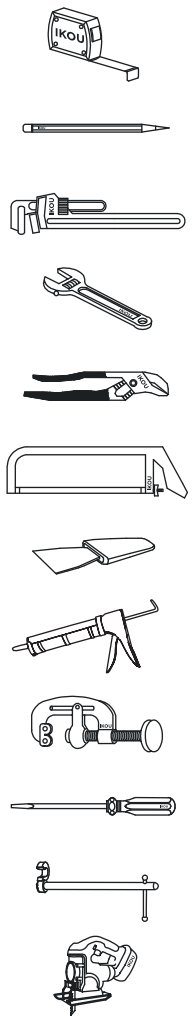
**EN FIGURE 2B:**  
**FR FIGURE 2B:**  
**ES FIGURA 2B:**



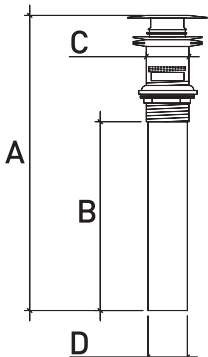
**EN FIGURE 2D:**  
**FR FIGURE 2D:**  
**ES FIGURA 2D:**



**EN RECOMMENDED TOOLS**  
**FR OUTILS RECOMMANDÉS**  
**ES HERRAMIENTAS RECOMENDADAS**



**EN FIGURE 2C:**  
**FR FIGURE 2C:**  
**ES FIGURA 2C:**



EN	DIMENSION	CENTIMETER	INCH
FR	DIMENSION	CENTIMÈTRE	POUCE
ES	DIMENSIÓN	CENTÍMETRO	PULGADA
	A	23.5	9 1/4
	B	14.3	5 5/8
	C	3.8	1 1/2
	D	3.2	1 1/4

**EN NOTICE: DO NOT OVERTIGHTEN!**  
**FR NOTICE: NE PAS TROP SERRER!**  
**ES AVISO: ¡NO APRIETE DEMASIADO!**



3

**EN STEP 3:  
COUNTERTOP****FR ÉTAPE 3:  
COMPTOIR****ES PASO 3:  
ENCIMERA****EN FIGURE 3**

1. Apply silicone to perimeter of vanity (A) on top side
2. Place the countertop (B) carefully in position
3. Align countertop (B) to vanity (A) and wipe off excess silicone if needed

**FR FIGURE 3**

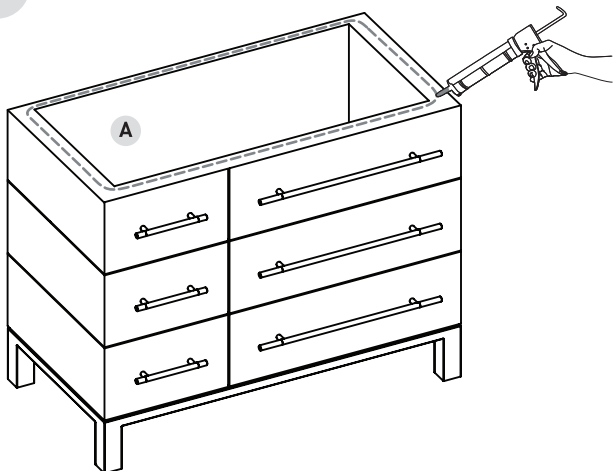
1. Appliquez du silicone sur le périmètre de la vanité (A) du côté supérieur
2. Positionnez délicatement le comptoir (B)
3. Alinez le lavabo en comptoir (B) avec le meuble-lavabo (A) et essuyez l'excédent de silicone au plateau

**ES FIGURA 3**

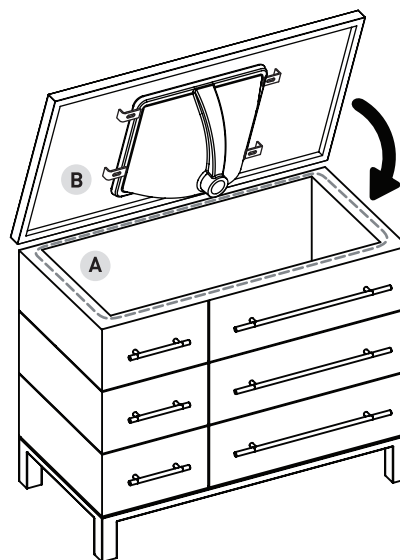
1. Aplicar silicona en el perímetro del armario (A) en la parte superior.
2. Coloque el encimera de mostrador (B) cuidadosamente en su lugar
3. Alinee el encimera de mostrador (B) con el tocador (A) y quite el excedente de solicona si fuera necesario

**EN FIGURE 3:****FR FIGURE 3:****ES FIGURA 3:**

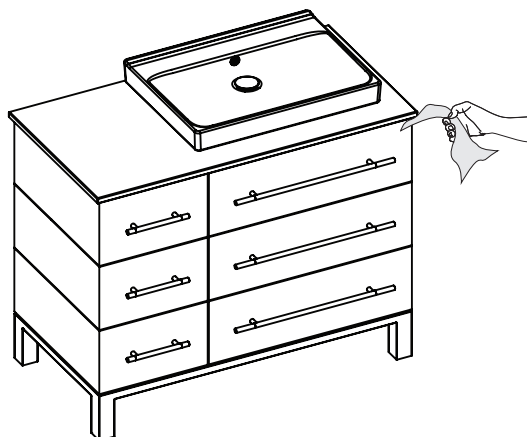
1



2



3

**EN RECOMMENDED TOOLS  
FR OUTILS RECOMMANDÉS  
ES HERRAMIENTAS  
RECOMENDADAS**

## EN FOLDING KICK PLATES

## FR PLIER LES PLAQUES KICK

## ES PLEGAR LAS PLACAS DE KICK

## EN FIGURE 4

Studio Bathe® Calais vanity series is unique and has industry-leading features such as folding kick plates. To toggle the kick plates for either the “up” or “down” position:

1. With assistance, fold the side kick plates (A) up and hold them in position
2. While holding the side kick plates (A) proceed to fold the front kick plate (B) up
  - The front kick plate (B) will plug into position

To fold the kick plates down then perform the reverse of this procedure.

## FR FIGURE 4

La série de meubles de toilette Studio Bathe® Calais est unique et possède des fonctionnalités de pointe telles que les caches rabattables. Pour basculer les plaques de protection pour la position “haut” ou “bas”:

1. Avec de l'aide, rabattez les plaques latérales (A) et maintenez-les en place
2. Tout en maintenant les plaques de protection latérales (A), repliez la plaque de protection avant (B) vers le haut.
  - La plaque de protection avant (B) se mettra en place

Pour rabattre les plaques de protection, effectuez l'inverse de cette procédure.

## ES FIGURA 4

La serie de artículos de tocador Studio Bathe® Calais es única y tiene características líderes en la industria, como las placas de apoyo plegables. Para alternar las patadas para la posición “arriba” o “abajo”:

1. With assistance, fold the side kick plates (A) up and hold them in position
2. Con ayuda, doble las placas laterales (A) hacia arriba y manténgalas en posición.
  - La placa frontal (B) se enchufará en posición

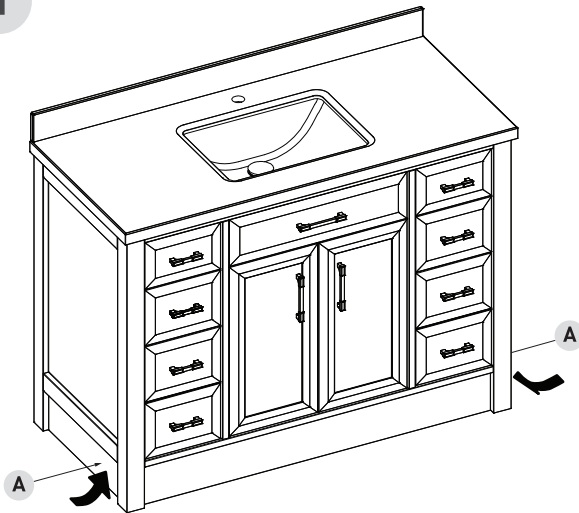
Para doblar las placas de apoyo hacia abajo, realice el reverso de este procedimiento.

## EN FIGURE 4:

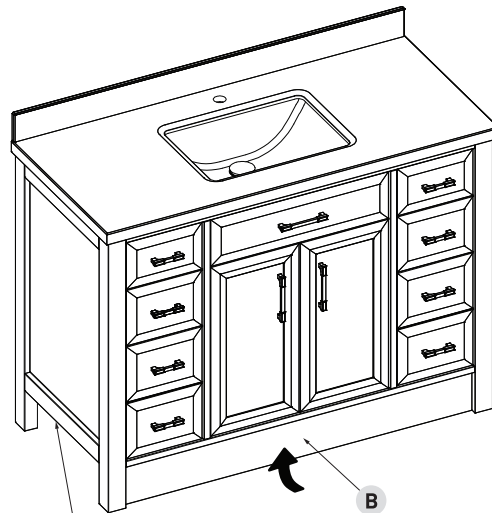
## FR FIGURE 4:

## ES FIGURA 4:

1



2



EN HOLD BOTH SIDES IN “UP” POSITION  
FR MAINTIEN LES DEUX CÔTÉS EN POSITION “HAUT”  
ES MANTENGA AMBOS LADOS EN LA POSICIÓN “ARRIBA”





**EN CARE AND CLEANING****FR SOIN ET NETTOYAGE****ES CUIDADO Y LIMPIEZA**

- EN** • DO NOT OVERTIGHTEN DRAIN OR SUPPLY LINES. This may result in damage to your Studio Bathe® product, as well as cause water leakage.
- DO NOT clean the product with detergents, acids, abrasives, harsh cleaners or a cloth with a coarse surface. This is good advice for any plumbing fixture regardless of material.
  - DO NOT leave any cleaning agents other than water on your Studio Bathe® product.
  - DO NOT allow your Studio Bathe® product to unnecessarily encounter other solid objects.
  - DO clean your Studio Bathe® product. Wipe with a damp cloth and dry with a soft cloth. If necessary, a general mild soap and water solution can be used.
  - DO clean underside of your product with mild soap and water ONLY
  - DO wipe your Studio Bathe® product with clean, dry, soft cloth after each use, as it will limit water spots, especially in hard water areas.
  - DO clean your Studio Bathe® mirror. Wipe with a glass cleaner and a clean soft cloth. Use a mild furniture polish to clean wood frame.
  - Studio Bathe® recommends proper sealing of ALL natural stone products PRIOR TO INSTALLATION.
- FR** • NE PAS TROP SERRER LES LIGNES DE VIDANGE ET ALIMENTATION. Cela peut entraîner des dommages à votre produit Studio Bathe®, ainsi que les fuites d'eau cause.
- N'UTILISEZ PAS de produit contenant des détergents, de l'acide, des abrasifs ou des nettoyants forts, ni de chiffon à surface rugueuse. Ce conseil s'applique à tout produit de plomberie, peu importe le type de matériau.
  - NE LAISSEZ AUCUN produit nettoyant autre que de l'eau sur votre produit Studio Bathe®.
  - NE LAISSEZ PAS d'objet solides heurter votre produit Studio Bathe® inutilement.
  - NETTOYEZ votre produit Studio Bathe® à l'aide d'un chiffon humide et séchez-le avec un chiffon doux. Au besoin, utilisez une solution d'eau et de savon doux d'application générale.
  - NETTOYEZ le dessous de votre produit Studio Bathe® avec de l'eau et du savon doux SEULEMENT.
  - ESSUYEZ votre produit Studio Bathe® à l'aide d'un chiffon doux, sec et propre après chaque utilisation pour limiter la formation de taches causées par l'eau, plus particulièrement dans les régions où l'eau est calcaire.
  - NETTOYEZ votre miroir Studio Bathe® essuyer avec un nettoyant pour vitres et un chiffon doux et propre. Utilisez un poli furniture doux pour nettoyer le bois.
  - Studio Bathe® recommande de sceller adéquatement TOUS les produits en pierre naturelle AVANT DE PROCÉDER À L'INSTALLATION.
- ES** • NO APRIETE DE LAS LINEAS DE DRENAJE O SUMINISTRO. Esto puede provocar daños en el producto Studio Bathe®, así como fugas de agua causa.
- NO limpie el producto con detergents, ácidos abrasivos, limpiadores Fuertes ni paños cuyas superficies no sean lisas, como los paños. Este consejo es útil para todos los accesorios de plomería, sin importar cuál sea el material.
  - NO deje agentes de limpieza, salvo agua, sobre su producto Studio Bathe®.
  - NO deje que su producto Studio Bathe® entre en contacto innecesario con otros objetos sólidos.
  - LIMPIE su producto Studio Bathe®. Limpie con un paño húmedo y seque con un paño suave. Si es necesario, puede usar una solución de jabón suave y agua.
  - LIMPIE la parte inferior de su producto Studio Bathe® SOLAMENTE con jabón suave y agua.
  - SEQUE su producto Studio Bathe® con un paño limpio, suave y seco luego de cada uso para evitar las manchas producidas por el agua, especialmente en áreas con agua dura.
  - LIMPIE su espejo Studio Bathe®. Limpie con un limpiador de vidrios y un paño suave y limpio. Use un limpiador suave para limpiar el marco de madera.
  - Studio Bathe® recomienda sellar correctamente TODOS los productos de piedras natural ANTES DE LA INSTALACIÓN.



[EN] LIMITED 2-YEAR WARRANTY

[FR] GARANTIE LIMITÉE DE 2 ANS

[ES] GARANTÍA LIMITADA DE 2 AÑOS

[EN]

Ikou Inc. warrants all Studio Bathe® products sold after Jan 1st, 2011, to the original consumer to be free of true defect(s) in material and workmanship for two (2) years from the date of initial purchase, subject to the following restrictions:

- Ikou Inc. is notified promptly in writing, via fax or mail, by the Retailer/Wholesales Purchaser upon discovery of any alleged defect(s) in the product(s), including a detailed description of the alleged defect(s).
  - Proof of purchase (original sales receipt) from the original end consumer must be made available to Ikou Inc. for all warranty claims
  - Authorized Ikou Inc. personnel has inspected the product(s) and determined the product(s) to have true manufacturing defect(s).
- The Limited Two-Year Warranty is non-transferable and applies only to the original end consumer and to the original installation of the product(s). This Limited Two-Year Warranty is void if the product(s) has been moved from its initial installation site or if the ownership of the product(s) has changed.

**THIS LIMITED 2-YEAR WARRANTY DOES NOT COVER ANY DAMAGES CAUSED BY SHIPPING, MISUSE, ABUSE, ACCIDENTS, NEGLIGENCE, UNAUTHORIZED REPAIRS OR ALTERATIONS, MODIFICATIONS, USE OF OTHER THAN GENUINE SPA BATHE® REPLACEMENT PARTS, DIRT, LIME SCALE, AND OTHER MINERALS, SCUFFS AND SCRATCHES, EXPOSURE TO MARINE AREAS AND DIRECT SUNLIGHT, ABNORMAL USAGE AND NORMAL WEAR AND TEAR. ANY IMPROPER INSTALLATION, IMPROPER MAINTENANCE, IMPROPER HANDLING AND IMPROPER USES, AND ALL ACTS BEYOND IKOUS INC.'S CONTROL WILL VOID THIS LIMITED TWO-YEAR WARRANTY.**

Ikou Inc. products are produced from natural raw materials and there is a slight colour variance. This is NOT a manufacturing defect(s) and will not be covered under the Limited Two-Year Warranty.

This Limited Two-Year Warranty does not apply to local building code compliance. Since local building codes vary considerably, the original end consumer of the product(s) should check with a local building or plumbing contractor to ensure local code compliance before installation.

This Limited Two-Year Warranty does not cover any mechanical pieces of any Ikou Inc. product(s). These mechanical pieces will be covered under a Limited One-Year Warranty, based on the same criteria as this Limited Two-Year Warranty, from date of initial purchase.

Upon satisfaction of each of the forgoing conditions and requirements, Ikou Inc. shall, at its option, either repair or replace such defective product(s). Ikou Inc. shall return any product(s) repaired or replaced under this Limited Two-Year Warranty to the original end consumer transportation prepaid. All discontinued product(s), at the time of the claim, will either be repaired or replaced with a comparable item.

Ikou Inc. option to repair or replace the product(s) under this Limited Two-Year Warranty does not cover any cost of labour, installation, usage and delay time, or other costs of removal or installation whatsoever. IN NO EVENT WILL IKOU INC. BE LIABLE FOR THE COST OF REPAIR OR REPLACEMENT OF ANY INSTALLATION MATERIALS, INCLUDING BUT NOT LIMITED TO TILES, MARBLE ETC..

This Limited Two-Year Warranty does not cover any liability on sequential or incidental damages, all of which are hereby expressly disclaimed, or the extension beyond the duration of this Limited Two-Year Warranty.

THE WARRANTIES HEREIN (A) ARE EXCLUSIVE AND STATED IN LIEU OF ALL OTHER WARRANTIES, WHETHER EXPRESS, STATUTORY, OR IMPLIED, INCLUDING BUT NOT LIMITED TO THE WARRANTIES OF MERCHANTABILITY AND FITNESS FOR AN INTENDED PURPOSE, ALL OF WHICH ARE HEREBY EXPRESSLY DISCLAIMED; (B) NEITHER ASSUME NOR AUTHORIZE PURCHASER NOR ANY OTHER PARTY TO ASSUME FOR IKOU INC. ANY OTHER LIABILITIES IN CONNECTION WITH THE MANUFACTURE OR SALE OF PRODUCTS; AND (C) ARE SUBJECT TO THE LIMITATIONS ON DAMAGES AS SET FORTH ABOVE.

[FR]

Ikou Inc. toutes les garanties des produits Studio Bathe®, vendus après Jan 1, 2011, à l'utilisateur final d'être libre de véritable effet (s) dans les matériaux et de fabrications pour deux (2) ans à compter de la date de l'achat initial, sous réserve des restrictions suivantes:

- Ikou Inc. est notifiée sans délai par écrit, par fax ou par la poste, par l'Acheteur Revendeur / Vente en gros après la découverte de tout défaut allégué (s) dans le produit (s), y compris une description détaillée du défaut présumé (s)
- Preuve d'achat (ticket de caisse originale) de l'utilisateur final doit être mis à la disposition Ikou Inc pour toutes les réclamations de garantie
- Le personnel autorisé Ikou Inc a inspecté le produit (s) et déterminé le produit (s) d'avoir un défaut de fabrication (s).

Le Limited Deux ans de garantie n'est pas transférable et ne s'applique uniquement l'utilisateur final et à l'installation d'origine du produit (s). Cette garantie limitée de deux ans de garantie est nulle si le produit (s) a été déplacé de son lieu d'installation initiale ou si la propriété du produit (s) a changé.

**CETTE GARANTIE LIMITÉE DE 2 ANS DE GARANTIE NE COUVRE PAS LES DOMMAGES CAUSÉS PAR L'EXPÉDITION, MAUVAIS USAGE, ABUS, ACCIDENTS, NÉGLIGENCE, OU RÉPARATIONS NON AUTORISÉES OU MODIFICATION, UTILISATION DES AUTRES QUE DES PIÈCES DE RECHANGE SPA BATHE® VÉRITABLE, SALETÉ, CALCAIRE ET AUTRES MINÉRAUX, ÉRAFLURES ET DES RAYURES, EXPOSITION AUX AIRES MARINES ET SOLEIL, UNE UTILISATION ANORMALE, ET USURE NORMALE. TOUTE INSTALLATION, UN MAUVAISE ENTRETIEN, MAUVAISE MANIPULATION ET SON UTILISATIONS IMPROPRES, ET AU-DELÀ DE TOUS LES ACTES IKOU INC. COMMANDE SERA ANNULERA CETTE GARANTIE LIMITÉE DE DEUX ANS.**

Produits Ikou Inc. sont produites de matières premières naturelles et il ya une légère variation de couleur. Ce n'est pas un défaut de fabrication (s) et ne seront pas couverts en vertu de la Limited Deux ans de garantie.

Cette garantie limitée de deux ans de garantie ne s'applique pas aux conformités des codes du bâtiment. Puisque les codes du bâtiment locaux varient considérablement, l'utilisateur final du produit (s) devraient consulter un entrepreneur en construction ou en plomberie pour assurer la conformité au code local avant l'installation.

Cette garantie limitée de deux ans de garantie ne couvre pas les pièces mécaniques des produits Ikous Inc (s). Ces pièces mécaniques sont couverts par une garantie limitée d'un an, sur la base des mêmes critères que cette Limited Deux ans de garantie, de la date d'achat initiale.



À la satisfaction de chacune des conditions et des exigences renoncer, Ikou Inc., à sa discrétion, à réparer ou à remplacera le produit défectueux (s). Ikou Inc doit retourner tout produit (s) réparé ou remplacé en vertu du présent limitée à deux ans de au premier utilisateur final initial payé. Tous les produit abandonnée (s), au moment de la demande, sera réparé ou remplacé par un modèle comparable.

Ikou Inc option de réparer ou de remplacer le produit (s) en vertu du présent limitée à deux ans de garantie ne couvre pas les coûts de main-d'œuvre, l'installation, l'utilisation et temps de retard, ou d'autres frais de retrait ou d'installation. EN AUCUN CAS IKOU INC. ÊTRE TENUS RESPONSABLES DU COÛT DE LA RÉPARATION OU LE REMPLACEMENT DE MATERIAUX D'INSTALLATION, Y COMPRIS, MAIS SANS S'Y LIMITER, CARRELAGE, MARBRE etc..

Cette garantie limitée de deux ans de garantie ne couvre pas toute responsabilité pour les dommages directs ou indirects, qui sont expressément exclus, ou l'extension au-delà de la durée de cette garantie limitée de deux ans de garantie.

LES GARANTIES CI (A) SONT EXCLUSIVES ET AU LIEU DE TOUTE AUTRE GARANTIE, EXPRESSE, LÉGALE OU IMPLICITE, Y COMPRIS, MAIS SANS S'Y LIMITER, LES GARANTIES DE VALEUR MARCHANDE ET D'ADAPTATION À UE FIN, QUI SONT TOUS EXPRESSÉMENT EXCLUES; (B) DÉCLINONS TOUTE NOR AUTHORIZER ACHETEUR NI AUCUN AUTRE PARTIE A ASSUMER IKOU INC. OU TOUTE AUTRE RESPONSABILITÉ DANS LE CADRE DE LA FABRICATION OU LA VENTE DE PRODUITS ET (C) SONT SOUMIS A LA LIMITATION DE DOMMAGES CI-DESSUS.

**ES** Ikou Inc. garantiza todos los productos de Studio Bathe®, vendidos después de 1 de enero 2011, hasta el consumidor final original de estar libres de verdadero efecto (s) de material y mano de obra por dos (2) años a partir de la fecha de la compra inicial, sujeta a las siguientes restricciones:

- Ikou Inc. es notificado inmediatamente y por escrito, vía fax o correo, por el comprador minorista / Venta al por mayor en el descubrimiento de cualquier supuesto defecto (s) en el producto (s), incluyendo una descripción detallada del defecto (s).
- Prueba de compra (recibo original) del comprador original debe ser puesto a disposición de Ikou Inc. para todos los reclamos
- Personal autorizado de Ikou Inc. ha inspeccionado el producto (s) y se verifica que el producto (s) que presenta defectos de fabricación (s).

La limitada de dos años de garantía no es transferible y se aplica sólo al consumidor final original y la instalación original del producto (s). Esta limitada a dos años de garantía será nula si el producto (s) se ha movido de su sitio de instalación inicial o si la propiedad del producto (s) ha cambiado.

**ESTA GARANTÍA LIMITADA A 2 AÑOS NO CUBRE LOS DAÑOS CAUSADOS POR ENVÍO, USO INCORRECTO, ABUSO, ACCIDENTES, NEGLIGENCIA, REPARACIONES NO AUTORIZADAS O ALTERACIONES, MODIFICACIONES, USO DE OTRAS PIEZAS AUTÉNTICO SPA BATHE® REEMPLAZO, TIERRA, EL SARRO Y OTROS MINERALES, DESGASTES Y ARAÑAZOS, EXPOSICIÓN A LAS ÁREAS MARINAS Y LA LUZ SOLAR DIRECTA, EL USO ANORMAL Y NORMAL USO Y DESGASTE. LOS DEFECTOS DE INSTALACIÓN, MANTENIMIENTO INCORRECTO, INADECUADO MANEJO Y USOS INDEBIDOS, Y TODOS LOS ACTOS MÁS ALLÁ DE CONTROL IKOU INC. LA VOLUNTAD DE LA ANULACIÓN DE ESTA GARANTÍA LIMITADA DE DOS AÑOS.**

Productos de Ikou Inc. se producen a partir de materias primas naturales y hay una leve variación de color. Esto no es defecto de fabricación (s) y no será cubierto por la Garantía Limitada de Dos Años de Garantía.

Esta limitada de dos años de garantía no se aplica al cumplimiento de normas de construcción locales. Dado que los códigos de construcción locales varían considerablemente, el comprador original del producto (s) deben consultar a un contratista de la construcción o de la tubería para garantizar el cumplimiento del código local antes de la instalación.

Esta limitada de dos años de garantía no cubre ninguna parte mecánica de cualquier producto Ikou Inc. (s). Las partes mecánicas serán cubiertas por una garantía limitada de un año, en base a los mismos criterios de esta Garantía Limitada de Dos Años, a partir de la fecha de la compra inicial.

A la satisfacción de cada una de las condiciones y los requisitos de la renuncia, Ikou Inc., a su opción, reparar o reemplazar el product defectuoso (s). Ikou Inc. devolverá el producto (s) reparado o reemplazado bajo Garantía Limitada de Dos Años de garantía a la, al comprador original prepago. Todos los producto descatalogados (s), en el momento de la reclamación, será reparado o reemplazado por un artículo similar.

Opción de Ikou Inc. para reparar o reemplazar el producto (s) en esta limitada de dos años de garantía no cubre los costos de mano de obra, instalación, uso y tiempo de retardo, u otros costos de extracción o instalación alguna. EN NINGÚN CASO, IKOU INC SERÁN RESPONSABLES POR EL COSTO DE REPARACIÓN O REEMPLAZO DE LOS MATERIALES DE INSTALACIÓN, INCLUYENDO PERO NO LIMITADO A BALDOSAS, MÁRMOL, ETC ..

Esta limitada de dos años de garantía no cubre cualquier responsabilidad por daños indirectos o incidentales, los que quedan expresamente denegados, o la extensión más allá de la duración de esta limitada de dos años de garantía.

AS GARANTÍA AQUÍ (A) SON EXCLUSIVAS Y EN LUGAR DE CUALQUIER OTRA GARANTÍA, YA SEA EXPRESA, LEGAL O IMPLÍCITAS, INCLUYENDO PERO NO LIMITADO A LAS GARANTÍAS DE COMERCIALIZACIÓN Y APTITUD PARA UN FIN DETERMINADO, A LAS QUE QUEDAN EXPRESAMENTE RENUNCIA A; ( B ) NO ASUME NI AUTORIZA EL COMPRADOR NI NINGUNA OTRA PARTE QUE ASUMIR IKOU INC. CUALQUIER OTRA RESPONSABILIDAD EN RELACIÓN CON LA FABRICACIÓN O VENTA DE LOS PRODUCTOS, Y (C) ESTÁN SUJETOS A LA LIMITACION DE DAÑOS ANTES MENCIONADOS.



**EN** We sincerely hope that you will be completely satisfied with your new product and look forward to creating another unique look for your next bathroom!

**FR** Nous espérons sincèrement que vous serez entièrement satisfait de votre nouveau produit. Nous sommes heureux de vous aider à créer un nouveau design unique pour votre salle de bain!

**ES** Esperamos sinceramente que esté completamente satisfecho con su nuevo producto. ¡Nos complace ayudarlo a crear un nuevo diseño único para su baño!

