



EN Thank you for your purchase.
We appreciate your patronage!

FR Merci pour votre achat.
Nous appr?cions votre patronage!

ES Gracias por su compra.
?Apreciamos su patrocinio!

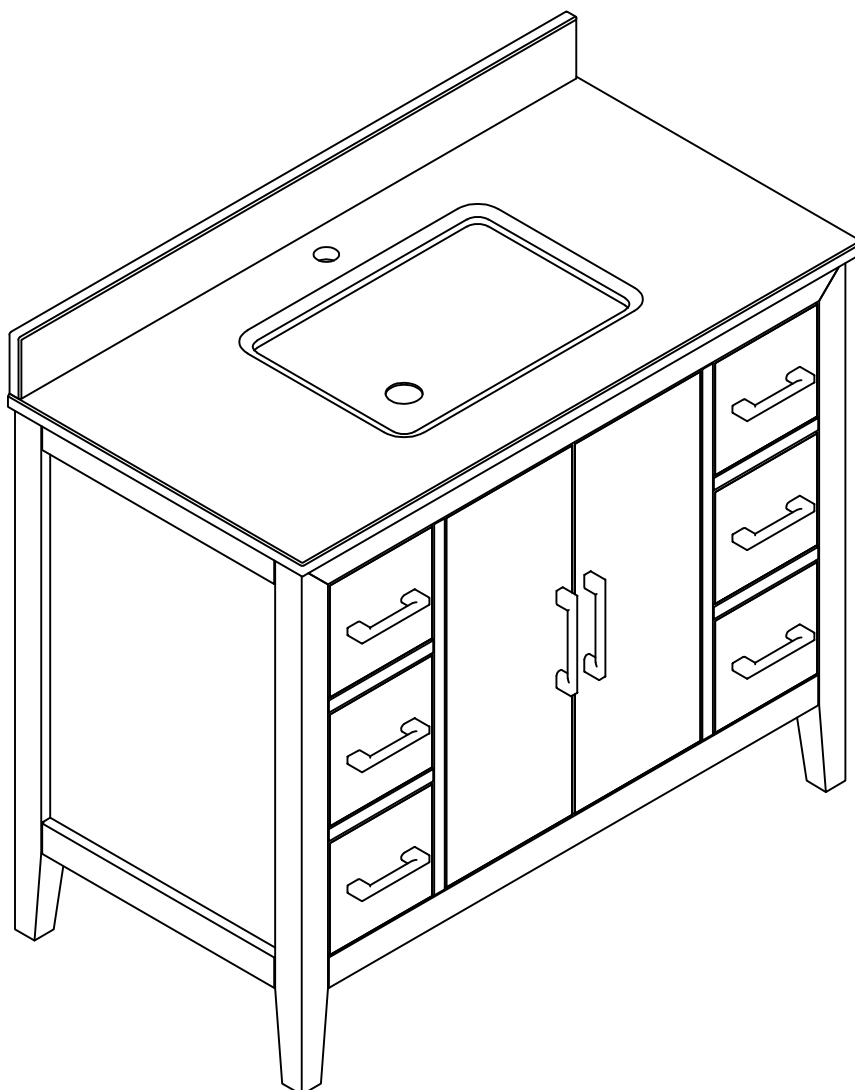


EN **DO NOT RETURN THIS ITEM TO THE RETAILER**
If you have a damaged part or missing hardware, please do not return this item to the retailer. Instead, contact our customer support from 10:00AM to 5:00PM EST at:
1 . 866 . 856 . 1777
support@ikouinc.com

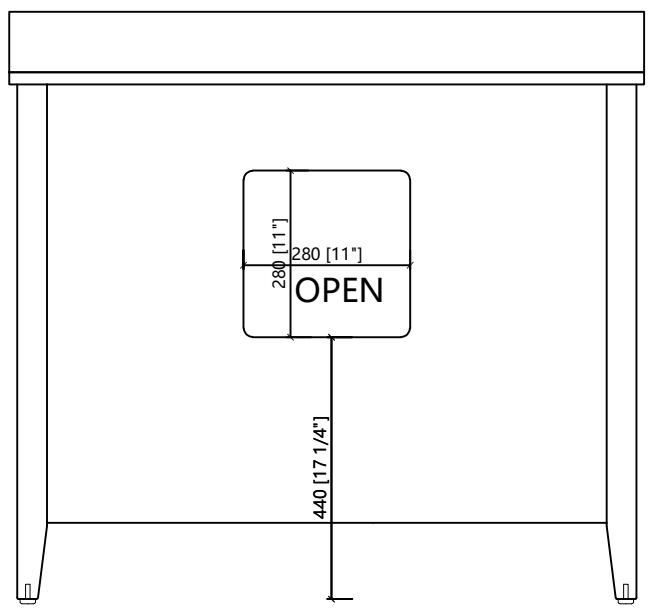
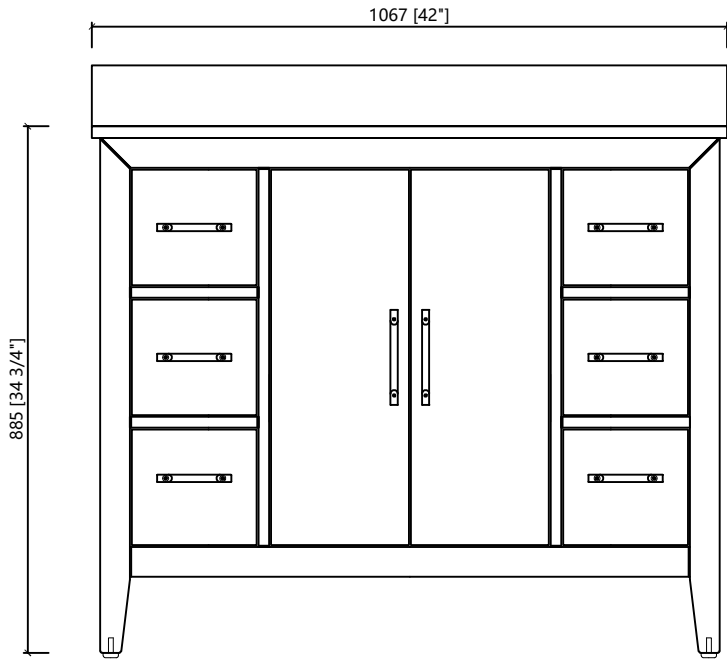
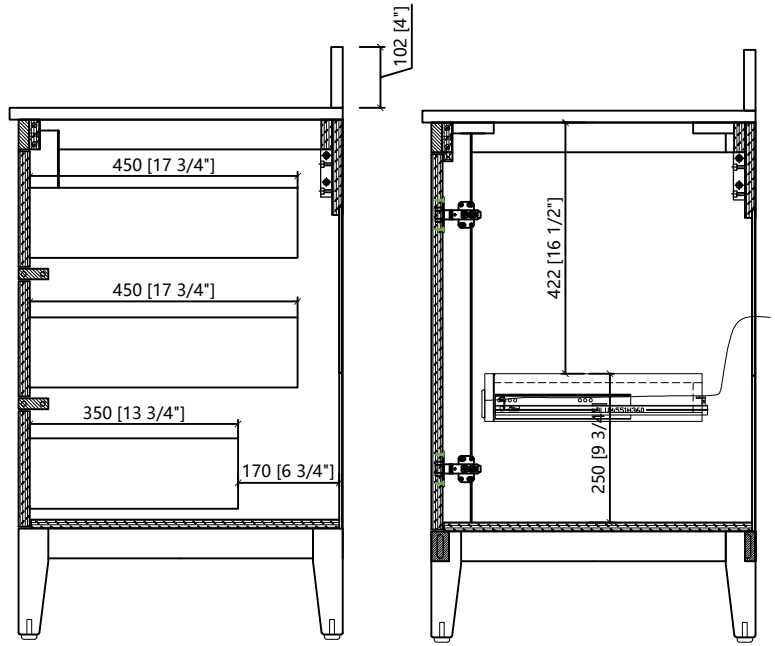
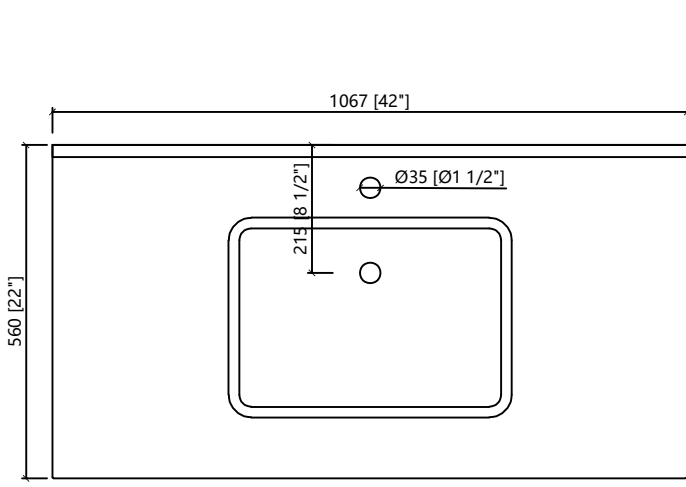
FR **NE RETOURNEZ PAS CET ARTICLE AU D?TAILLANT**
Si vous avez une pi?ce endommag?e ou du mat?riel manquant, veuillez ne pas renvoyer cet article au d?taillant. Au lieu de cela, contactez notre service client?le de 10h00 ? 17h00 EST ?:
1 . 866 . 856 . 1777
support@ikouinc.com

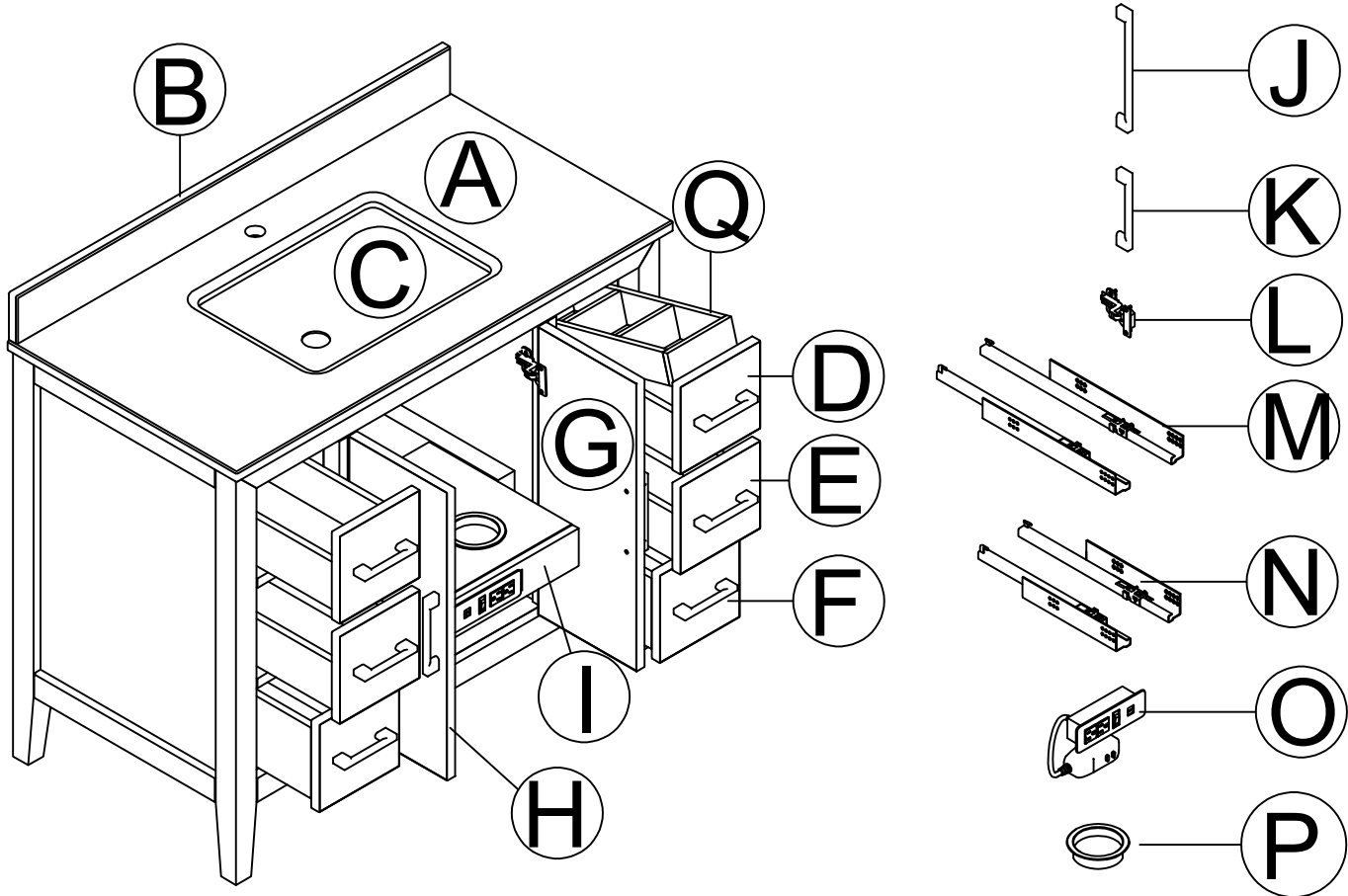
ES **NO REGRESE ESTE ART?CULO AL DISTRIBUIDOR**
Si tiene una pieza da?ada o falta hardware, no devuelve este art?culo al minorista. En su lugar, comun?quese con nuestro servicio de atenci?n al cliente de 10:00 AM a 5:00 PM EST en:
1 . 866 . 856 . 1777
support@ikouinc.com

INSTRUCTION MANUAL MANUEL D'INSTRUCTIONS MANUAL DE INSTRUCCIONES



VA 42



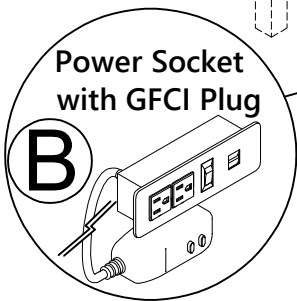
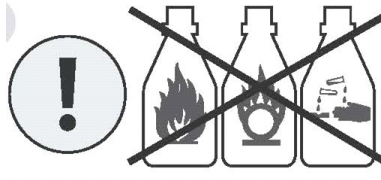
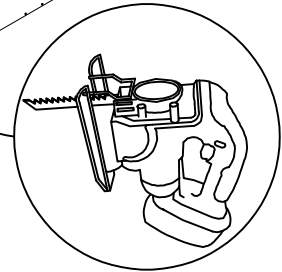
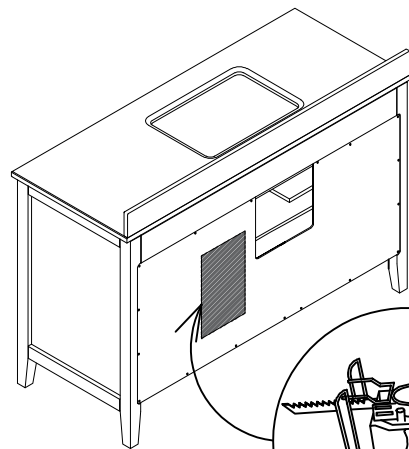
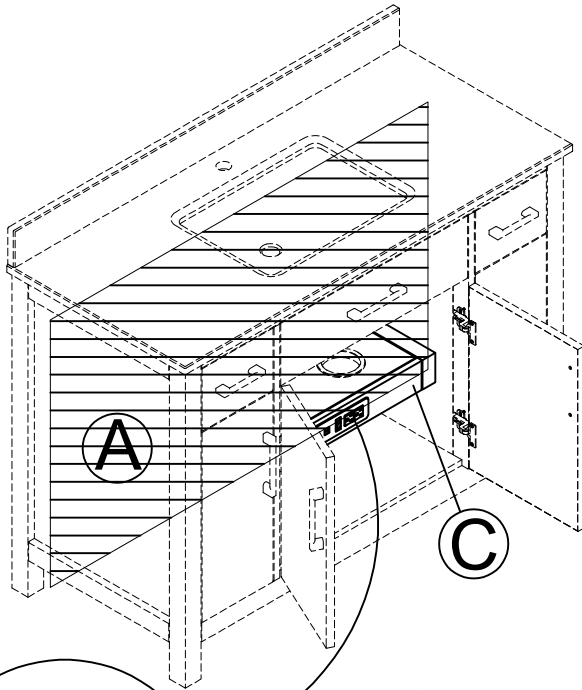


PART # PARTIE PARTE	DESCRIPTION	LA DESCRIPTION	DESCRIPCIÓN	QUANTITY QUANTITÉ CANTIDAD
A	COUNTERTOP	COMPTOIR	ENCIMERA	1
B	BACKSPLASH	DOSSERET	SALPICADERO	1
C	SINK	ÉVIER	PILETA	1
D	SIDE TOP DRAWER	TIROIR SUPÉRIEUR CÔTÉ	CAJÓN SUPERIOR LATERAL	2
E	SIDE MIDDLE DRAWER	TIROIR LATÉRAL AU MILIEU	CAJÓN MEDIO LATERAL	2
F	SIDE BOTTOM DRAWER	TIROIR INFÉRIEUR CÔTÉ	CAJÓN LATERAL INFERIOR	2
G	RIGHT DOOR	PORTE DROITE	PUERTA DERECHA	1
H	LEFT DOOR	PORTE GAUCHE	PUERTA IZQUIERDA	1
I	PULL OUT SHELF	TABLETTE COULISSANTE	ESTANTE EXTRAÍBLE	1
J	HANDLE - 96	POIGNEE - 96	MANGO - 96	6
K	HANDLE - 128	POIGNEE - 128	MANGO - 128	2
L	HINGE - DOOR	CHARNIÈRE - PORTE	BISAGRA - PUERTA	4
M	DRAWER SLIDES - LONG	GLISSIÈRES DE TIROIR - LONGUES	CORREDERAS PARA CAJÓN - LARGAS	4
N	DRAWER SLIDES - SHORT	GLISSIÈRES DE TIROIR - COURTES	CORREDERAS PARA CAJONES -CORTAS	3
O	POWER SOCKET	PRISE DE COURANT	TOMA DE CORRIENTE	1
P	METAL SLEEVE	MANCHE MÉTALLIQUE	MANGA METÁLICA	1
Q	ORGANIZER BOX	COFFRET ORGANISATEUR	CAJA ORGANIZADORA	1



RESEARCH ALL LOCAL BUILDING CODES FOR ANY ELECTRICAL OUTLETS CLOSE TO PLUMBING AND CONSULT WITH A CERTIFIED ELECTRICIAN.

1. Map out an area for installation (A)
2. Have a certified electrician install a outlet be located in the mapped area (A) , within the reach of the shelf power cord (B) while the shelf (C) is fully pullout.
3. Make a cutout in the vanity back, so the shelf power cord with GFCI plug can access the wall outlet



IMPORTANT SAFETY INSTRUCTIONS

Read all instructions before using this vanity,
DANGER - To reduce the risk of electric shock:

Always unplug this furnishing from the electrical outlet before cleaning or servicing.

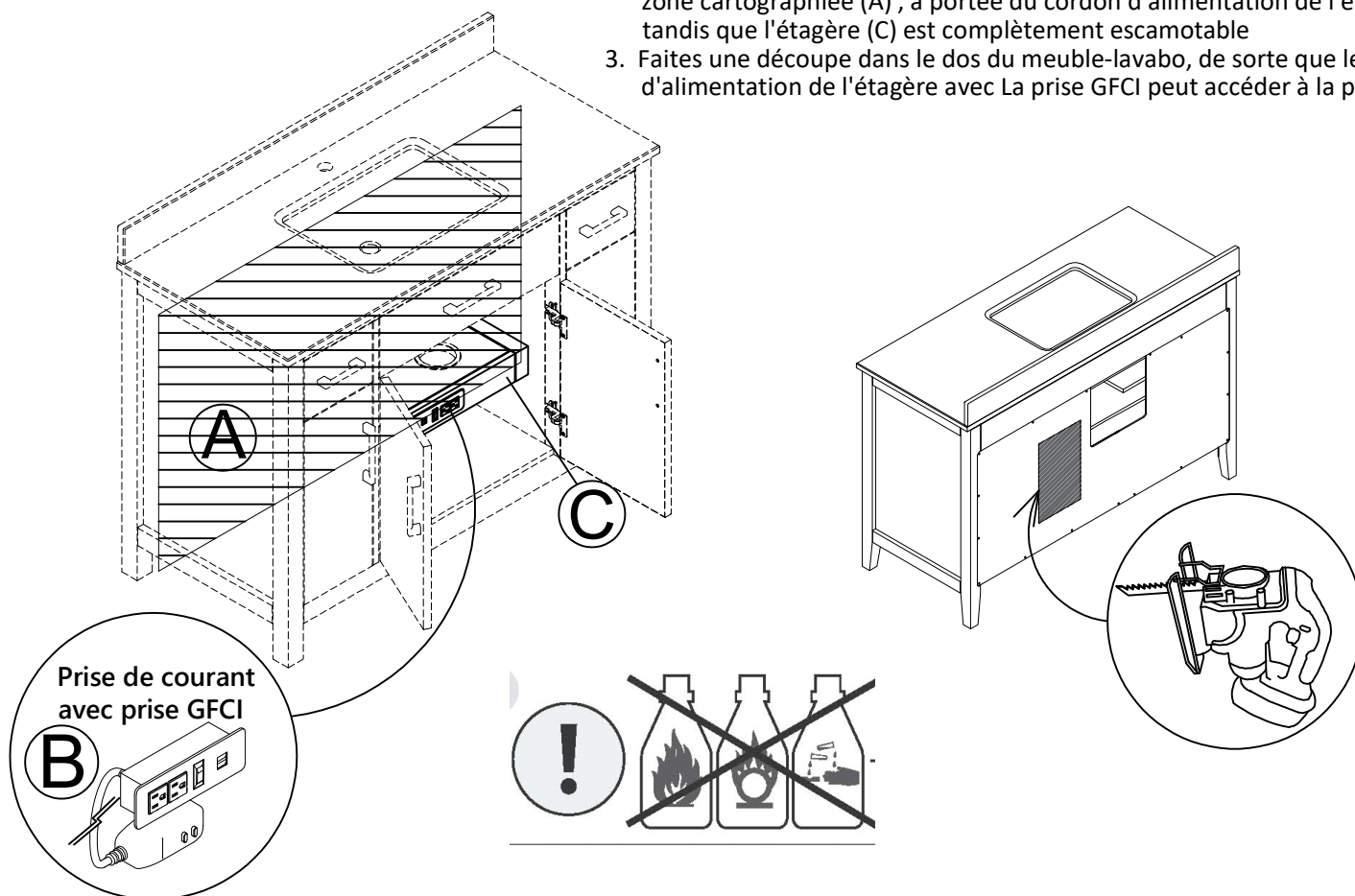
WARNING - To reduce the risk of burns, fire, electric shock, or injury to persons:

1. Unplug from outlet before putting on or taking off parts.
2. Close supervision is necessary when this furnishing is used by, or near children, invalids, or disabled persons.
3. Never operate this furnishing if it has a damaged cord or plug, if it is not working properly, if it has been dropped or damaged, or dropped into water.
4. Keep the cord away from heated surfaces.
5. Do not store any chemicals that can cause corrosion or fire in the compartment that houses the electrical outlet. Example (but not limited to): ammonia, bleach, or any alcohol-based products
Storing chemicals in close proximity to the outlet has a potential of causing a fire or an explosion
6. Do not use outdoors.
7. To disconnect, turn all controls to the off position, then remove plug from outlet.
8. **SAVE THESE INSTRUCTIONS**



RECHERCHEZ TOUS LES CODES DU BÂTIMENT LOCAUX POUR TOUT ÉLECTRIQUE PRISES À PROXIMITÉ DE LA PLOMBERIE ET CONSULTER UN ÉLECTRICIEN CERTIFIÉ.

1. Cartographier une zone d'installation (A)
2. Demandez à un électricien certifié d'installer une prise située dans le zone cartographiée (A), à portée du cordon d'alimentation de l'étagère (B) tandis que l'étagère (C) est complètement escamotable
3. Faites une découpe dans le dos du meuble-lavabo, de sorte que le cordon d'alimentation de l'étagère avec La prise GFCI peut accéder à la prise murale



CONSIGNES DE SÉCURITÉ IMPORTANTES

Lisez toutes les instructions avant d'utiliser cette vanité,

DANGER - Pour réduire le risque de décharge électrique :

Débranchez toujours ce meuble de la prise électrique avant le nettoyage ou l'entretien.

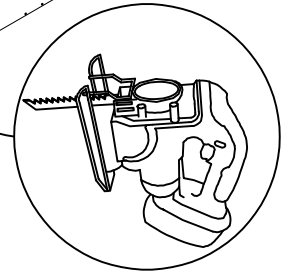
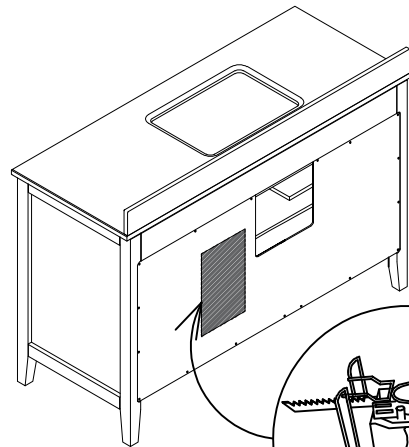
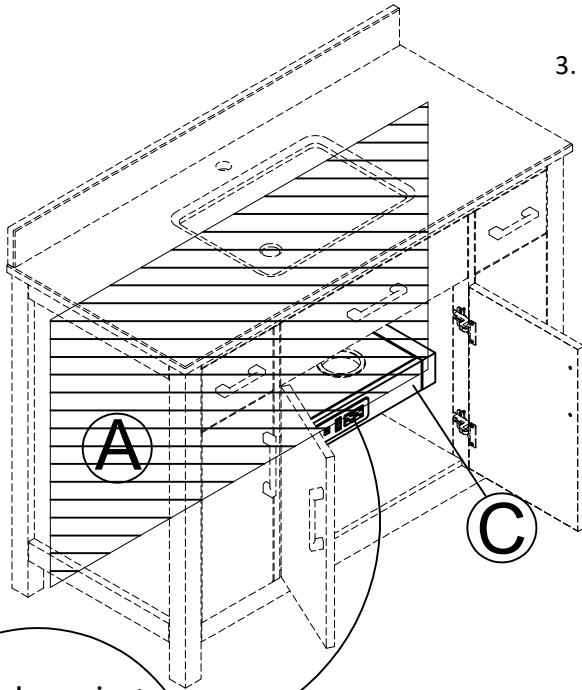
AVERTISSEMENT - Pour réduire le risque de brûlures, d'incendie, d'électrocution ou de blessures :

1. Débranchez de la prise avant de mettre ou de retirer des pièces.
2. Une supervision étroite est nécessaire lorsque ce meuble est utilisé par ou à proximité d'enfants, d'invalides ou de personnes handicapées.
3. N'utilisez jamais ce meuble si il a un cordon ou une prise endommagé, s'il ne fonctionne pas correctement, s'il a été tombé ou endommagé, ou tombé dans l'eau.
4. Gardez le cordon à l'écart des surfaces chauffées.
5. Ne stockez aucun produit chimique susceptible de provoquer de la corrosion ou un incendie dans le compartiment qui abrite l'alimentation électrique.
sortie. Exemple (mais sans s'y limiter) : ammoniac, eau de Javel ou tout produit à base d'alcool
Le stockage de produits chimiques à proximité de la prise peut provoquer un incendie ou une explosion
6. Ne pas utiliser à l'extérieur.



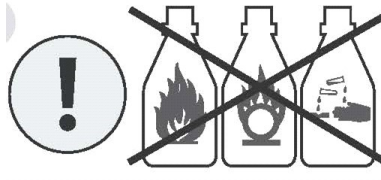
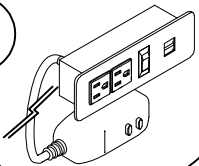
BUSQUE TODOS LOS CÓDIGOS DE CONSTRUCCIÓN LOCALES PARA CUALQUIER TIENDAS CERCANAS A FONTANERÍA Y CONSULTAR CON UN ELECTRICISTA AUTORIZADO.

1. Trace un área para la instalación (A)
2. Haga que un electricista certificado instale un tomacorriente ubicado en el área asignada (A), al alcance del cable de alimentación del estante (B) mientras que el estante (C) está completamente extraíble.
3. Haga un corte en la parte posterior del tocador, de modo que el cable de alimentación del estante con El enchufe GFCI puede acceder a la toma de corriente



Toma de corriente con enchufe GFCI

B



INSTRUCCIONES DE SEGURIDAD IMPORTANTES

Lea todas las instrucciones antes de usar este tocador,

PELIGRO: para reducir el riesgo de descarga eléctrica:

Siempre desenchufe este mueble del tomacorriente antes de limpiarlo o darle servicio.

ADVERTENCIA: para reducir el riesgo de quemaduras, incendios, descargas eléctricas o lesiones personales:

1. Desenchufe del tomacorriente antes de poner o quitar piezas.
2. Es necesaria una estrecha supervisión cuando este mobiliario es utilizado por, o cerca de, niños, inválidos o personas discapacitadas.
3. Nunca opere este mueble si tiene un cable o enchufe dañado, si no funciona correctamente, si ha sido se cayó o se dañó, o se cayó al agua.
4. Mantenga el cable alejado de las superficies calientes.
5. No almacene ningún químico que pueda causar corrosión o fuego en el compartimiento que alberga el equipo eléctrico. toma de corriente. Ejemplo (pero no limitado a): amoníaco, lejía o cualquier producto a base de alcohol
El almacenamiento de productos químicos cerca de la salida tiene el potencial de causar un incendio o una explosión.
6. No lo use al aire libre.
7. Para desconectar, gire todos los controles a la posición de apagado, luego retire el enchufe del tomacorriente.

EN INSTALLATION INSTRUCTIONS

FR INSTRUCTIONS D'INSTALLATION

ES INSTRUCCIONES DE INSTALACIÓN

EN FIGURE 1

1. With assistance, place vanity (A) in desired location and level
 - Use the adjustable feet (if included) to aid leveling (1-1)
2. Pre-drill holes through wall studs
 - It is recommended to locate at least one wall stud within area where vanity (A) is to be installed
3. Fasten vanity to wall stud using wood screws (1-2)
 - Wood screws are not included

FR FIGURE 1

1. Avec l'aide d'une autre personne, placez le meuble-lavabo (A) à l'emplacement desire et le niveau
 - Utilisez les pieds réglables (si inclus) pour faciliter le nivellement (1-1)
2. Utilisez des vis à bois pour fixer le meuble-lavabo dans la traverse en bois horizontale supérieure
 - Il est conseillé de repérer au moins un Poteau mural près de l'endroit où sera installé le meuble-lavabo (A)
3. Percez les avant-trous dans la traverse en bois horizontale supérieure et dans le Poteau mura (1-2)
 - Les vis à bois ne sont pas fournies

ES FIGURA 1

1. Con la ayuda de otra persona, coloque el tocador (A) en la posición deseada y el nivel
 - Utilice los pies ajustables (si se incluye) para ayudar a nivelar (1-1)
2. Haga agujeros en el travensañ superior horizontal de madera y en el montante de pared
 - Se recomienda ubicar por lo menos un montante dentro del area donde se va a instalar el tocador (A)
3. Usando tornillos para madera, sujete el tocador al montante de pared a través del travesañ superior horizontal de madera (1-2)
 - Los tornillos para madera no están incluidos

EN FIGURE 1:

FR FIGURE 1:

ES FIGURA 1:

EN NOTE: PRODUCT DESIGN SHOWN BELOW IS REPRESENTATIVE FOR EASY UNDERSTANDING OF INSTRUCTIONS.

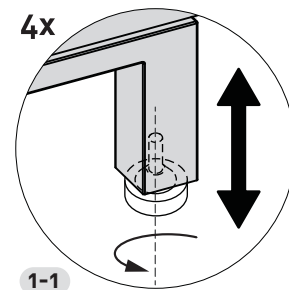
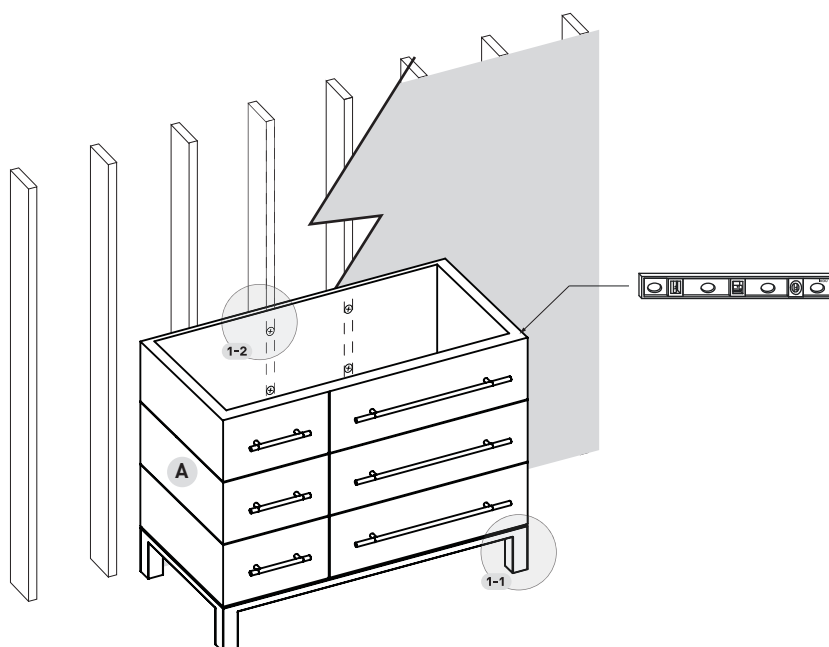
FR REMARQUE: LA CONCEPTION DU PRODUIT CI-DESSOUS EST REPRESENTATIVE POUR UNE COMPRÉHENSION FACILE DES INSTRUCTIONS.

ES NOTA: EL DISEÑO DEL PRODUCTO QUE SE MUESTRA A CONTINUACIÓN ES REPRESENTATIVO PARA FACILITAR LA COMPRESIÓN DE LAS INSTRUCCIONES.

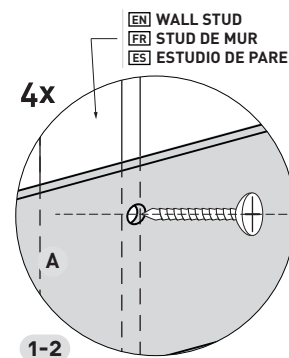
EN RECOMMENDED TOOLS

FR OUTILS RECOMMANDÉS

ES HERRAMIENTAS RECOMENDADAS

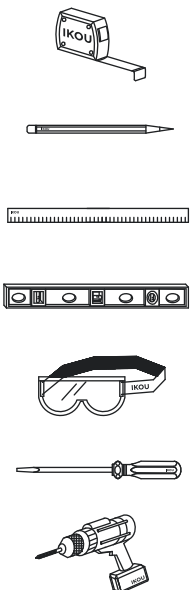


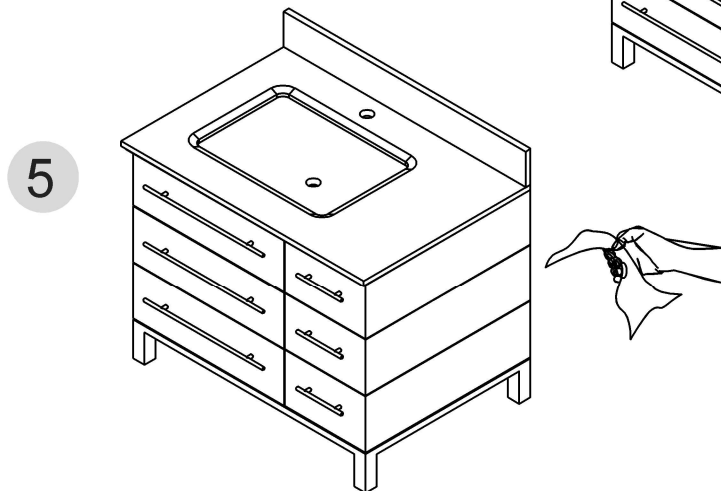
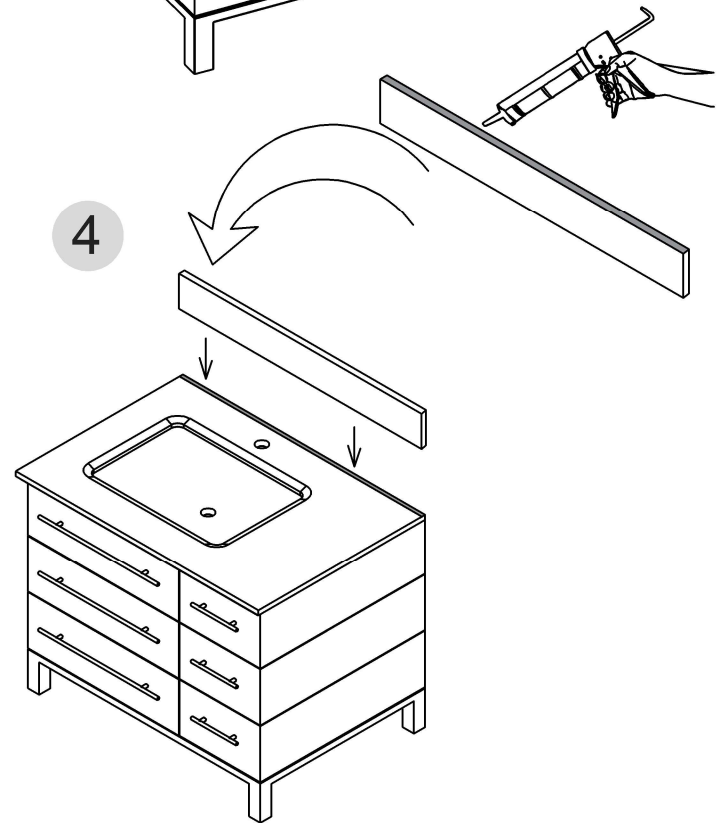
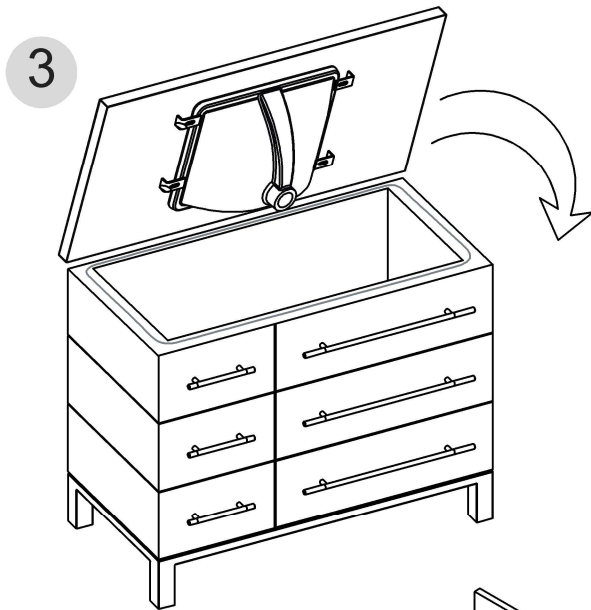
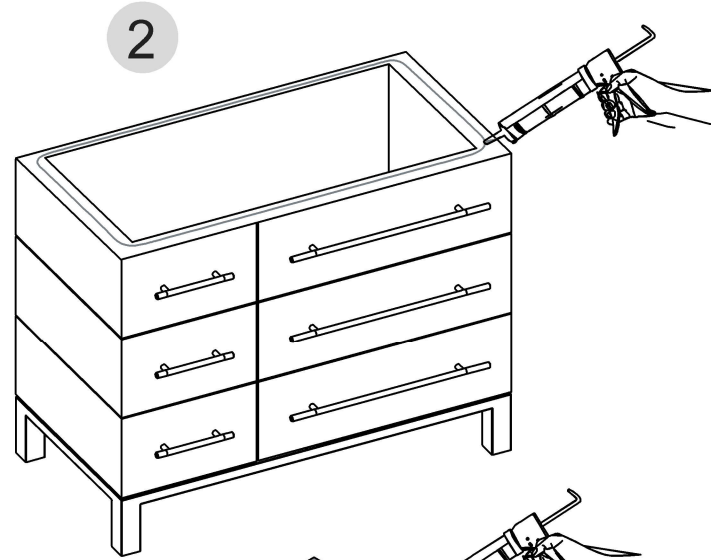
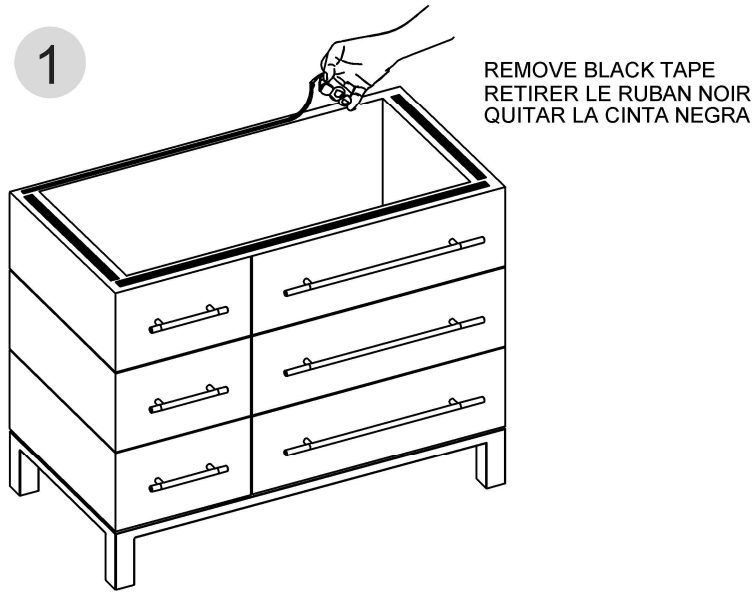
1-1



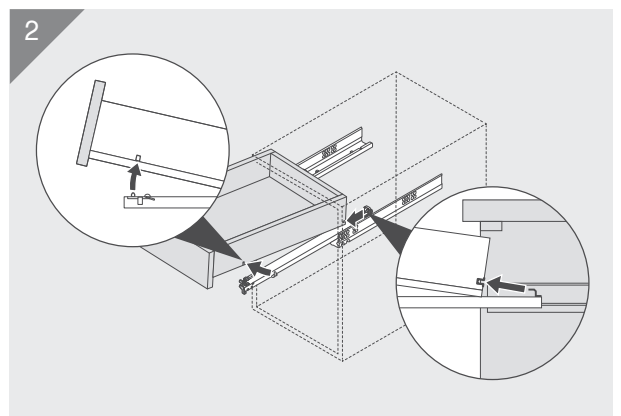
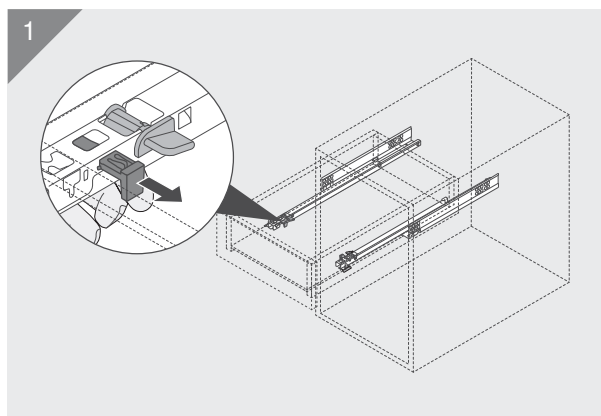
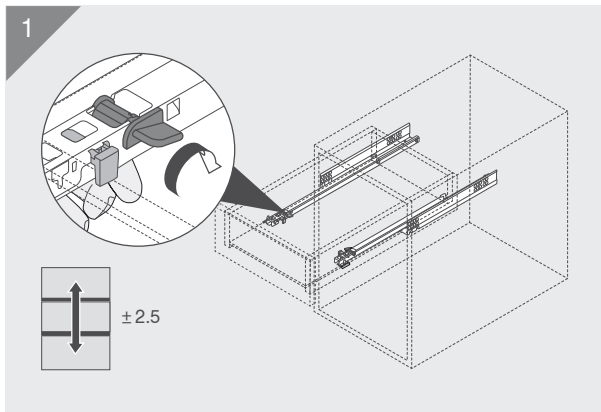
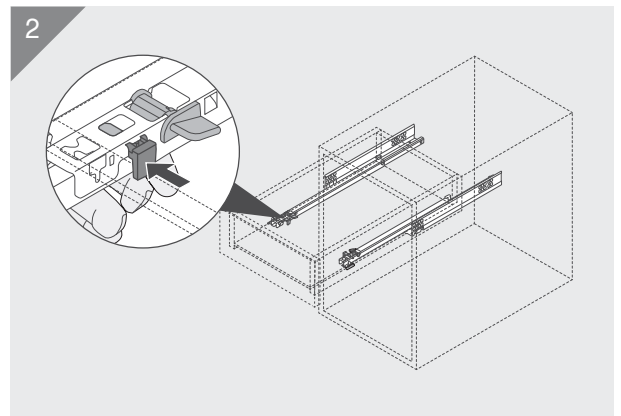
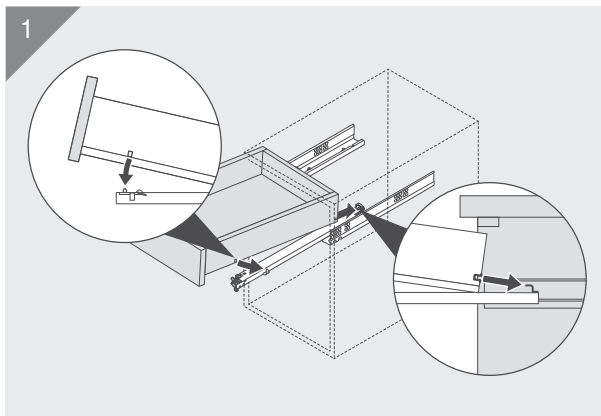
1-2

EN WALL STUD
FR STUD DE MUR
ES ESTUDIO DE PARED





TANDEM



EN CARE AND CLEANING**FR SOIN ET NETTOYAGE****ES CUIDADO Y LIMPIEZA**

- EN** • DO NOT OVERTIGHTEN DRAIN OR SUPPLY LINES. This may result in damage to your Ikou Inc. product, as well as cause water leakage.
- DO NOT clean the product with detergents, acids, abrasives, harsh cleaners or a cloth with a coarse surface. This is good advice for any plumbing fixture regardless of material.
 - DO NOT leave any cleaning agents other than water on your Ikou Inc. product.
 - DO NOT allow your Ikou Inc. product to unnecessarily encounter other solid objects.
 - DO clean your Ikou Inc. product. Wipe with a damp cloth and dry with a soft cloth. If necessary, a general mild soap and water solution can be used.
 - DO clean underside of your product with mild soap and water ONLY
 - DO wipe your Ikou Inc. product with clean, dry, soft cloth after each use, as it will limit water spots, especially in hard water areas.
 - DO clean your Ikou Inc. mirror. Wipe with a glass cleaner and a clean soft cloth. Use a mild furniture polish to clean wood frame.
 - Ikou Inc. recommends proper sealing of ALL natural stone products PRIOR TO INSTALLATION.
- FR** • NE PAS TROP SERRER LES LIGNES DE VIDANGE ET ALIMENTATION. Cela peut entraîner des dommages à votre produit Ikou Inc., ainsi que les fuites d'eau cause.
- N'UTILISEZ PAS de produit contenant des détergents, de l'acide, des abrasifs ou des nettoyants forts, ni de chiffon à surface rugueuse. Ce conseil s'applique à tout produit de plomberie, peu importe le type de matériau.
 - NE LAISSEZ AUCUN produit nettoyant autre que de l'eau sur votre produit Ikou Inc.
 - NE LAISSEZ PAS d'objet solides heurter votre produit Ikou Inc. inutilement.
 - NETTOYEZ votre produit Ikou Inc. à l'aide d'un chiffon humide et séchez-le avec un chiffon doux. Au besoin, utilisez une solution d'eau et de savon doux d'application générale.
 - NETTOYEZ le dessous de votre produit Ikou Inc. avec de l'eau et du savon doux SEULEMENT.
 - ESSUYEZ votre produit Ikou Inc. à l'aide d'un chiffon doux, sec et propre après chaque utilisation pour limiter la formation de taches causées par l'eau, plus particulièrement dans les régions où l'eau est calcaire.
 - NETTOYEZ votre miroir Ikou Inc. essuyer avec un nettoyant pour vitres et un chiffon doux et propre. Utilisez un poli furniture doux pour nettoyer le bois.
 - Ikou Inc. recommande de sceller adéquatement TOUS les produits en pierre naturelle AVANT DE PROCÉDER À L'INSTALLATION.
- ES** • NO APRIETE DE LAS LINEAS DE DRENAJE O SUMINISTRO. Esto puede provocar daños en el producto Ikou Inc., así como fugas de agua causa.
- NO limpie el producto con detergents, ácidos abrasivos, limpiadores Fuertes ni paños cuyas superficies no sean lisas, como los paños. Este consejo es útil para todos los accesorios de plomería, sin importar cuál sea el material.
 - NO deje agentes de limpieza, salvo agua, sobre su producto Ikou Inc.
 - NO deje que su producto Ikou Inc. entre en contacto innecesario con otros objetos sólidos.
 - LIMPIE su producto Ikou Inc. Limpie con un paño húmedo y seque con un paño suave. Si es necesario, puede usar una solución de jabón suave y agua.
 - LIMPIE la parte inferior de su producto Ikou Inc. SOLAMENTE con jabón suave y agua.
 - SEQUE su producto Ikou Inc. con un paño limpio, suave y seco luego de cada uso para evitar las manchas producidas por el agua, especialmente en áreas con agua dura.
 - LIMPIE su espejo Ikou Inc. Limpie con un limpiador de vidrios y un paño suave y limpio. Use un limpiador suave para limpiar furniture marco de madera.
 - Ikou Inc. recomienda sellar correctamente TODOS los productos de piedras natural ANTES DE LA INSTALACIÓN.





Ikou Inc. warranties all Ikou Inc. products sold after Jan 1st, 2011, to the original consumer to be free of true defect(s) in material and workmanship for two (2) years from the date of initial purchase, subject to the following restrictions:

- Ikou Inc. is notified promptly in writing, via fax or mail, by the Retailer/Wholesales Purchaser upon discovery of any alleged defect(s) in the product(s), including a detailed description of the alleged defect(s).
 - Proof of purchase (original sales receipt) from the original end consumer must be made available to Ikou Inc. for all warranty claims
 - Authorized Ikou Inc. personnel has inspected the product(s) and determined the product(s) to have true manufacturing defect(s).
- The Limited Two-Year Warranty is non-transferable and applies only to the original end consumer and to the original installation of the product(s). This Limited Two-Year Warranty is void if the product(s) has been moved from its initial installation site or if the ownership of the product(s) has changed.

THIS LIMITED 2-YEAR WARRANTY DOES NOT COVER ANY DAMAGES CAUSED BY SHIPPING, MISUSE, ABUSE, ACCIDENTS, NEGLIGENCE, UNAUTHORIZED REPAIRS OR ALTERATIONS, MODIFICATIONS, USE OF OTHER THAN GENUINE IKOU INC. REPLACEMENT PARTS, DIRT, LIME SCALE, AND OTHER MINERALS, SCUFFS AND SCRATCHES, EXPOSURE TO MARINE AREAS AND DIRECT SUNLIGHT, ABNORMAL USAGE AND NORMAL WEAR AND TEAR. ANY IMPROPER INSTALLATION, IMPROPER MAINTENANCE, IMPROPER HANDLING AND IMPROPER USES, AND ALL ACTS BEYOND IKOUS INC.'S CONTROL WILL VOID THIS LIMITED TWO-YEAR WARRANTY.

Ikou Inc. products are produced from natural raw materials and there is a slight colour variance. This is NOT a manufacturing defect(s) and will not be covered under the Limited Two-Year Warranty.

This Limited Two-Year Warranty does not apply to local building code compliance. Since local building codes vary considerably, the original end consumer of the product(s) should check with a local building or plumbing contractor to ensure local code compliance before installation.

This Limited Two-Year Warranty does not cover any mechanical pieces of any Ikou Inc. product(s). These mechanical pieces will be covered under a Limited One-Year Warranty, based on the same criteria as this Limited Two-Year Warranty, from date of initial purchase.

Upon satisfaction of each of the forgoing conditions and requirements, Ikou Inc. shall, at its option, either repair or replace such defective product(s). Ikou Inc. shall return any product(s) repaired or replaced under this Limited Two-Year Warranty to the original end consumer transportation prepaid. All discontinued product(s), at the time of the claim, will either be repaired or replaced with a comparable item.

Ikou Inc. option to repair or replace the product(s) under this Limited Two-Year Warranty does not cover any cost of labour, installation, usage and delay time, or other costs of removal or installation whatsoever. IN NO EVENT WILL IKOU INC. BE LIABLE FOR THE COST OF REPAIR OR REPLACEMENT OF ANY INSTALLATION MATERIALS, INCLUDING BUT NOT LIMITED TO TILES, MARBLE ETC..

This Limited Two-Year Warranty does not cover any liability on sequential or incidental damages, all of which are hereby expressly disclaimed, or the extension beyond the duration of this Limited Two-Year Warranty.

THE WARRANTIES HEREIN (A) ARE EXCLUSIVE AND STATED IN LIEU OF ALL OTHER WARRANTIES, WHETHER EXPRESS, STATUTORY, OR IMPLIED, INCLUDING BUT NOT LIMITED TO THE WARRANTIES OF MERCHANTABILITY AND FITNESS FOR AN INTENDED PURPOSE, ALL OF WHICH ARE HEREBY EXPRESSLY DISCLAIMED; (B) NEITHER ASSUME NOR AUTHORIZE PURCHASER NOR ANY OTHER PARTY TO ASSUME FOR IKOU INC. ANY OTHER LIABILITIES IN CONNECTION WITH THE MANUFACTURE OR SALE OF PRODUCTS; AND (C) ARE SUBJECT TO THE LIMITATIONS ON DAMAGES AS SET FORTH ABOVE.



Ikou Inc. toutes les garanties des Ikou Inc. produits, vendus après Jan 1, 2011, à l'utilisateur final d'être libre de véritable effet (s) dans les matériaux et de fabrications pour deux (2) ans à compter de la date de l'achat initial, sous réserve des restrictions suivantes:

- Ikou Inc. est notifiée sans délai par écrit, par fax ou par la poste, par l'Acheteur Revendeur / Vente en gros après la découverte de tout défaut allégué (s) dans le produit (s), y compris une description détaillée du défaut présumé (s)
- Preuve d'achat (ticket de caisse originale) de l'utilisateur final doit être mis à la disposition Ikou Inc pour toutes les réclamations de garantie
- Le personnel autorisé Ikou Inc a inspecté le produit (s) et déterminé le produit (s) d'avoir un défaut de fabrication (s).

Le Limited Deux ans de garantie n'est pas transférable et ne s'applique uniquement l'utilisateur final et à l'installation d'origine du produit (s). Cette garantie limitée de deux ans de garantie est nulle si le produit (s) a été déplacé de son lieu d'installation initiale ou si la propriété du produit (s) a changé.

CETTE GARANTIE LIMITÉE DE 2 ANS DE GARANTIE NE COUVRE PAS LES DOMMAGES CAUSES PAR L'EXPÉDITION, MAUVAIS USAGE, ABUS, ACCIDENTS, NÉGLIGENCE, OU RÉPARATIONS NON AUTORISÉES OU MODIFICATION, UTILISATION DES AUTRES QUE DES PIÈCES DE RECHANGE IKOU INC. VÉRITABLE, SALETÉ, CALCAIRE ET AUTRES MINÉRAUX, ÉRAFLURES ET DES RAYURES, EXPOSITION AUX AIRES MARINES ET SOLEIL, UNE UTILISATION ANORMALE, ET USURE NORMALE. TOUTE INSTALLATION, UN MAUVAISE ENTRETIEN, MAUVAISE MANIPULATION ET SON UTILISATIONS IMPROPRES, ET AU-DELÀ DE TOUS LES ACTES IKOU INC. COMMANDE SERA ANNULERA CETTE GARANTIE LIMITÉE DE DEUX ANS.

Produits Ikou Inc. sont produites de matières premières naturelles et il ya une légère variation de couleur. Ce n'est pas un défaut de fabrication (s) et ne seront pas couverts en vertu de la Limited Deux ans de garantie.

Cette garantie limitée de deux ans de garantie ne s'applique pas aux conformités des codes du bâtiment. Puisque les codes du bâtiment locaux varient considérablement, l'utilisateur final du produit (s) devraient consulter un entrepreneur en construction ou en plomberie pour assurer la conformité au code local avant l'installation.

Cette garantie limitée de deux ans de garantie ne couvre pas les pièces mécaniques des produits Ikous Inc (s). Ces pièces mécaniques sont couverts par une garantie limitée d'un an, sur la base des mêmes critères que cette Limited Deux ans de garantie, de la date d'achat initiale.



À la satisfaction de chacune des conditions et des exigences renoncer, Ikou Inc., à sa discrétion, à réparer ou à remplacera le produit défectueux (s). Ikou Inc doit retourner tout produit (s) réparé ou remplacé en vertu du présent limitée à deux ans de au premier utilisateur final initial payé. Tous les produit abandonnée (s), au moment de la demande, sera réparé ou remplacé par un modèle comparable.

Ikou Inc option de réparer ou de remplacer le produit (s) en vertu du présent limitée à deux ans de garantie ne couvre pas les coûts de main-d'œuvre, l'installation, l'utilisation et temps de retard, ou d'autres frais de retrait ou d'installation. EN AUCUN CAS IKOU INC. ÊTRE TENUS RESPONSABLES DU COÛT DE LA RÉPARATION OU LE REMPLACEMENT DE MATERIAUX D'INSTALLATION, Y COMPRIS, MAIS SANS S'Y LIMITER, CARRELAGE, MARBRE etc..

Cette garantie limitée de deux ans de garantie ne couvre pas toute responsabilité pour les dommages directs ou indirects, qui sont expressément exclus, ou l'extension au-delà de la durée de cette garantie limitée de deux ans de garantie.

LES GARANTIES CI (A) SONT EXCLUSIVES ET AU LIEU DE TOUTE AUTRE GARANTIE, EXPRESSE, LÉGALE OU IMPLICITE, Y COMPRIS, MAIS SANS S'Y LIMITER, LES GARANTIES DE VALEUR MARCHANDE ET D'ADAPTATION À UE FIN, QUI SONT TOUS EXPRESSÉMENT EXCLUES; (B) DÉCLINONS TOUTE NOR AUTHORIZER ACHETEUR NI AUCUN AUTRE PARTIE A ASSUMER IKOU INC. OU TOUTE AUTRE RESPONSABILITÉ DANS LE CADRE DE LA FABRICATION OU LA VENTE DE PRODUITS ET (C) SONT SOUMIS A LA LIMITATION DE DOMMAGES CI-DESSUS.

ES

Ikou Inc. garantiza todos los Ikou Inc. productos, vendidos después de 1 de enero 2011, hasta el consumidor final original de estar libres de verdadero efecto (s) de material y mano de obra por dos (2) años a partir de la fecha de la compra inicial, sujeta a las siguientes restricciones:

- Ikou Inc. es notificado inmediatamente y por escrito, vía fax o correo, por el comprador minorista / Venta al por mayor en el descubrimiento de cualquier supuesto defecto (s) en el producto (s), incluyendo una descripción detallada del defecto (s).
- Prueba de compra (recibo original) del comprador original debe ser puesto a disposición de Ikou Inc. para todos los reclamos
- Personal autorizado de Ikou Inc. ha inspeccionado el producto (s) y se verifica que el producto (s) que presenta defectos de fabricación (s).

La limitada de dos años de garantía no es transferible y se aplica sólo al consumidor final original y la instalación original del producto (s). Esta limitada a dos años de garantía será nula si el producto (s) se ha movido de su sitio de instalación inicial o si la propiedad del producto (s) ha cambiado.

ESTA GARANTÍA LIMITADA A 2 AÑOS NO CUBRE LOS DAÑOS CAUSADOS POR ENVÍO, USO INCORRECTO, ABUSO, ACCIDENTES, NEGLIGENCIA, REPARACIONES NO AUTORIZADAS O ALTERACIONES, MODIFICACIONES, USO DE OTRAS PIEZAS AUTÉNTICO IKOU INC. REEMPLAZO, TIERRA, EL SARRO Y OTROS MINERALES, DESGASTES Y ARAÑAZOS, EXPOSICIÓN A LAS ÁREAS MARINAS Y LA LUZ SOLAR DIRECTA, EL USO ANORMAL Y NORMAL USO Y DESGASTE. LOS DEFECTOS DE INSTALACIÓN, MANTENIMIENTO INCORRECTO, INADECUADO MANEJO Y USOS INDEBIDOS, Y TODOS LOS ACTOS MÁS ALLÁ DE CONTROL IKOU INC. LA VOLUNTAD DE LA ANULACIÓN DE ESTA GARANTÍA LIMITADA DE DOS AÑOS.

Productos de Ikou Inc. se producen a partir de materias primas naturales y hay una leve variación de color. Esto no es defecto de fabricación (s) y no será cubierto por la Garantía Limitada de Dos Años de Garantía.

Esta limitada de dos años de garantía no se aplica al cumplimiento de normas de construcción locales. Dado que los códigos de construcción locales varían considerablemente, el comprador original del producto (s) deben consultar a un contratista de la construcción o de la tubería para garantizar el cumplimiento del código local antes de la instalación.

Esta limitada de dos años de garantía no cubre ninguna parte mecánica de cualquier producto Ikou Inc. (s). Las partes mecánicas serán cubiertas por una garantía limitada de un año, en base a los mismos criterios de esta Garantía Limitada de Dos Años, a partir de la fecha de la compra inicial.

A la satisfacción de cada una de las condiciones y los requisitos de la renuncia, Ikou Inc., a su opción, reparar o reemplazar el product defectuoso (s). Ikou Inc. devolverá el producto (s) reparado o reemplazado bajo Garantía Limitada de Dos Años de garantía a la, al comprador original prepago. Todos los producto descatalogados (s), en el momento de la reclamación, será reparado o reemplazado por un artículo similar.

Opción de Ikou Inc. para reparar o reemplazar el producto (s) en esta limitada de dos años de garantía no cubre los costos de mano de obra, instalación, uso y tiempo de retardo, u otros costos de extracción o instalación alguna. EN NINGÚN CASO, IKOU INC SERÁN RESPONSABLES POR EL COSTO DE REPARACIÓN O REEMPLAZO DE LOS MATERIALES DE INSTALACIÓN, INCLUYENDO PERO NO LIMITADO A BALDOSAS, MÁRMOL, ETC ..

Esta limitada de dos años de garantía no cubre cualquier responsabilidad por daños indirectos o incidentales, los que quedan expresamente denegados, o la extensión más allá de la duración de esta limitada de dos años de garantía.

AS GARANTÍA AQUÍ (A) SON EXCLUSIVAS Y EN LUGAR DE CUALQUIER OTRA GARANTÍA, YA SEA EXPRESA, LEGAL O IMPLÍCITAS, INCLUYENDO PERO NO LIMITADO A LAS GARANTÍAS DE COMERCIALIZACIÓN Y APTITUD PARA UN FIN DETERMINADO, A LAS QUE QUEDAN EXPRESAMENTE RENUNCIA A; (B) NO ASUME NI AUTORIZA EL COMPRADOR NI NINGUNA OTRA PARTE QUE ASUMIR IKOU INC. CUALQUIER OTRA RESPONSABILIDAD EN RELACIÓN CON LA FABRICACIÓN O VENTA DE LOS PRODUCTOS, Y (C) ESTÁN SUJETOS A LA LIMITACION DE DAÑOS ANTES MENCIONADOS.



EN We sincerely hope that you will be completely satisfied with your new product and look forward to creating another unique look for your next bathroom!

FR Nous espérons sincèrement que vous serez entièrement satisfait de votre nouveau produit. Nous sommes heureux de vous aider à créer un nouveau design unique pour votre salle de bain!

ES Esperamos sinceramente que esté completamente satisfecho con su nuevo producto. ¡Nos complace ayudarlo a crear un nuevo diseño único para su baño!

