



CAUTION / PRECAUCIÓN / MISE EN GARDE

HOT! This system can dispense near boiling water. Care and supervision should be taken to avoid scalding.

¡CALIENTE! Este sistema puede suministrar agua casi hirviendo. Se debe tener cuidado y usarlo bajo supervisión para evitar quemaduras.

BRÛLANT! Ce système peut distribuer de l'eau bouillante. Des précautions doivent être prises et une supervision assurée pour éviter les brûlures.

Instant Hot Water Tank

Installation, Care & Use

Tanque de agua caliente instantánea

Instalación, mantenimiento y uso

Réservoir d'eau chaude instantanée

Installation, entretien et utilisation



HWT200-F1000S
HWT200




EMERSON

ENGLISH

Welcome and thank you for purchasing this InSinkErator instant hot water tank.

WHAT YOU SHOULD KNOW BEFORE YOU BEGIN

- Please refer to the Installation, Care & Use manual packaged with your hot water dispenser for additional **Important Safety Information** and dispenser installation instructions.

 For your satisfaction and safety, read all instructions, cautions and warnings before installing or using this tank.

- This particular unit is not for commercial/industrial use.

SYSTEM REQUIREMENTS (HOT WATER TANK, DISPENSER AND OPTIONAL FILTRATION SYSTEM):



- Make sure that all electrical, plumbing and connections conform to local codes.
- A standard, earthed (grounded) electrical outlet, with continuous supplied power, is required under the sink for the tank.
- This outlet must be fused and should not be controlled by the same wall switch that operates the disposer, unless you have a SinkTop Switch™ from InSinkErator®. Fuse/circuit breaker required is 15 amp for 120 volt.
- Do not install on hot water supply lines. The maximum operating water temperature of this system is 100 °F (38 °C). Attach to cold water supply only.
- It is recommended that a dedicated control valve be installed on the cold water line supplying water to this system.
- To prevent damage or unit not operating properly, the water pressure must be between 15 psi - 80 psi (1.0 bar - 5.5 bar; 103 kPa - 550 kPa). Ambient (room) temperature between 40 °F (4 °C) and 110 °F (43 °C).
- If your water pressure exceeds 80 psi (550 kPa), you must install a pressure limiting valve.
- The use of a water filter should NOT result in the water pressure dropping below 15 psi (103 kPa).
- Do not install where water hammer conditions occur. If water hammer conditions exist you must install a water hammer arrester.
- The flexible vent and outlet tubes must be correctly connected to the dispenser supplied by the manufacturer. They must not be obstructed or connected to a normal type faucet or any other type.
- Protect from freezing, shut off water supply, remove filter cartridge, drain hot water tank and tubing when temperatures are expected to drop below 40 °F (4 °C); see Seasonal Storage/Drainage section.
- Do not use a torch or other high temperature sources near system, cartridges, plastic fittings or plastic plumbing.
- Do not install near water pipes which will be in path of a drilling tool when selecting the position to mount the bracket.
- Mount system in such a position as to prevent it from being struck by other items used in the area of installation.
- Ensure that the location and fasteners will support the weight of the system when installed and full of water.
- When mounting tank and filter, screws provided are for use in wood studs or cabinets only. Use wall anchors (not supplied) for installation into plasterboard.
- Ensure all tubing and fittings are secure and free of leaks.
- Do not install using rigid piping. System intended for use with plastic water lines (such as PEX tubing, PE tubing, PP tubing).
- Do not install this system if any of the quick connect collets are missing from the filter head or Y-Quick Connector. Contact InSinkErator if collets are missing from any fittings.
- For systems using two handle HC model dispensers, operate only one handle at a time.
- Important: Do not allow the unit to continuously boil.
- Regularly inspect the system. If there are signs of water leakage, turn off the water supply and contact InSinkErator.
- A drain pan, plumbed to an appropriate drain or outfitted with a leak detector, should be used in those applications where any leakage could cause property damage.
- If you suspect elevated levels of chlorine in your water, or your water has a rusty appearance before the installation of this unit, use of our water filtration system is recommended.
- This product contains stainless steel. The manufacturer cannot guarantee against rusty water because of the number of factors that are involved beyond the manufacturer's control. However, the sudden appearance of rusty water discharged from the hot water dispenser may indicate the need for service or replacement of this product.
- Moving parts inside the tank causing a rattling noise is normal.
- For questions or concerns, please contact InSinkErator (see back page for contact information).

ADDITIONAL CONSIDERATION WHEN UTILIZING FILTRATION SYSTEM:

- The disposable filter cartridge **MUST** be replaced every 6 months, at the rated capacity or sooner if a noticeable reduction in flow rate occurs.
- Failure to replace the disposable filter cartridge may lead to reduced filter performance and cracks in the filter housing, causing water leakage or flooding.
- Protect from freezing, remove filter cartridge when temperatures are expected to drop below 40 °F (4 °C).
- Do not install systems in areas where ambient temperatures may go above 110 °F (43 °C).
- Do not install in direct sunlight or outdoors.


IMPORTANT SAFETY INFORMATION


Save these Instructions.

 WARNING	A potentially hazardous situation, which, if not avoided, could result in death or serious injury.
 CAUTION	A potentially hazardous situation, which, if not avoided, may result in minor or moderate injury.
NOTICE	Notice is used to address practices not related to personal injury.

- Use this water heater only for its intended use as described in this manual.
- This product is not intended for use by persons (including children) with reduced physical, sensory or mental capabilities, or lack of experience and knowledge, unless they have been given supervision or instruction concerning use of the appliance by a person responsible for their safety. Children should be supervised to ensure that they do not play with the appliance.
- Do not operate this product if it has been or appears to be damaged in any manner or after the product malfunctions, or is dropped. Return the complete product immediately to your retailer or dealer for inspection.
- If the supply cord is damaged, it must be replaced by the manufacturer, its service agent or similarly qualified persons in order to avoid a hazard.


 **WARNING:** To reduce the risk associated with choking: Do not allow children under 3 years of age to have access to small parts during the installation of this product.

 **WARNING: Electric Shock Hazard.** To reduce the risk of electric shock, do not immerse or expose the product, flexible cord or plug to rain, moisture or any liquid or when standing in or on damp or wet surfaces. If any electrical product falls into water, UNPLUG it immediately. **DO NOT REACH INTO THE WATER.** Important: Prior to reconnecting to the power supply, the product should be inspected by a qualified technician.


 **WARNING: Personal Injury/Property Damage.** To reduce the risk associated with hazardous voltage due to an installer drilling through existing electric wiring in the area of installation: Do not install near electric wiring or water pipes which may be in path of a drilling tool when selecting the position to mount the system bracket.


Important: Always arrange the power cord so that it cannot come in contact with hot surfaces.


- Do not disconnect the product from the power supply by pulling on the cord.
- The use of accessory attachments other than those recommended by the manufacturer may cause safety hazards.

 **WARNING: Electric Shock Hazard** Using an ungrounded (no earth ground) or improperly connected appliance can result in serious injury or death from electrical shock.


This appliance must be earthed (grounded). This hot water tank is equipped with a cord that has a grounding conductor and earth ground pin. The plug must be connected to an appropriate outlet that is properly installed and earthed (grounded) in accordance with all local codes and ordinances. Do not modify the plug provided with the appliance - if it will not fit the outlet, have a proper outlet installed by a qualified electrician. Check with a qualified electrician or tradesman if you are in doubt as to whether the hot water tank is properly earthed (grounded).


 **CAUTION: Personal Injury/Property Damage.** This tank is a non-pressurized tank. **DO NOT** modify this system. **DO NOT** close vent tube or connect other types of dispensers or valves to the tank. Use only the InSinkErator dispenser supplied. Use only parts provided. Contact InSinkErator for repairs or replacement components.


 **CAUTION: HOT!** This system can dispense near boiling water. Care and supervision should be taken to avoid scalding. Expose only items capable of safely withstanding the selected near boiling water settings.

 **WARNING:** To reduce the risk associated with the ingestion of contaminants: Do not use with water that is microbiologically unsafe or of unknown quality without adequate disinfection before or after the system.

A hot water tank, like any water heater, has a limited life and will eventually fail. To avoid possible property damage and personal injury, this hot water tank should be regularly examined for leakage and/or corrosion and replaced when necessary. A drain pan, plumbed to an appropriate drain or outfitted with a leak detector, should be used in those applications where any leakage could cause property damage.

 **WARNING: Fire Hazard.** To minimize possibility of fire, **DO NOT** store flammable items such as rags, paper or aerosol cans near the tank. **DO NOT** store or use gas or other flammable vapors and liquids in the vicinity of this or any other appliance.

 **WARNING: Leak Hazard.** Regularly inspect dispenser and plumbing fittings for leaks, which can cause property damage and could result in personal injury.

 **NOTICE: Property Damage.** To reduce the risk associated with property damage due to water leakage or flooding, and to ensure optimal performance:

- Read and follow all instructions before installation and use of this system.
- Installation and use **MUST** comply with all state and local plumbing codes.
- Change the disposable filter cartridge; the disposable filter cartridge **MUST** be replaced every 6 months or sooner.

Le damos la bienvenida y le agradecemos su compra de este tanque de agua caliente instantánea InSinkErator.

QUÉ DEBE SABER ANTES DE EMPEZAR

- Consulte el manual de instalación, mantenimiento y uso que viene con su dispensador de agua caliente para obtener más **información importante de seguridad** y las instrucciones de instalación del dispensador.

- ⚠ Para su satisfacción y seguridad, lea todas las instrucciones, precauciones y advertencias antes de instalar o utilizar este depósito.
- Esta unidad en particular no está preparada para uso comercial ni industrial.

REQUISITOS DEL SISTEMA (TANQUE DE AGUA CALIENTE, DISPENSADOR Y OPCIONAL SISTEMA DE FILTRO):



- Cerciórese de que todo el cableado, las tuberías y las conexiones eléctricas cumplan con los códigos locales.
- Debajo del fregadero, se debe instalar un tomacorriente estándar con conexión a tierra (descarga a tierra), con energía continua, para conectar el depósito.
- Este tomacorriente debe estar conectado con fusibles y no debe controlarse con el mismo interruptor de pared que opera el triturador, salvo que cuente con SinkTop Switch™ de InSinkErator®. El fusible/disuntor requerido es de 15 amperios para 120 voltios.
- No instale el sistema en líneas de suministro de agua caliente. La temperatura máxima del agua de operación de este sistema es de 38 °C (100 °F). Fíjelo solamente a un suministro de agua fría.
- Se recomienda instalar una válvula de control especializada en la línea de agua fría que surte agua al sistema.
- Para prevenir daños o que la unidad no funcione correctamente, la presión del agua debe estar entre 103 kPa y 550 kPa (1.0 bar - 5.5 bar; 15 psi - 80 psi). La temperatura ambiente debe ser de entre 4 °C (40 °F) y 43 °C (110 °F).
- Si la presión del agua supera los 550 kPa (80 psi), debe instalar una válvula reductora de presión.
- Cuando se use el filtro de agua, la presión del agua NO DEBE caer por debajo de 103kPa (15 psi).
- No lo instale en lugares donde se puedan presentar condiciones de golpe de ariete. Si se dan estas condiciones, debe instalar un protector para golpe de ariete.
- Los tubos flexibles de ventilación y de salida se deben conectar de forma correcta al dispensador que proporcione el fabricante. No deben tener obstrucciones ni deben conectarse a un dispensador normal ni de otro tipo.
- Proteja la unidad del congelamiento, cierre el suministro de agua, retire el cartucho de filtro, drene el tanque de agua caliente y la tubería cuando prevea que las temperaturas descenderán por debajo de los 4 °C (40 °F) ; consulte la sección Almacenamiento/ Drenado de temporada.
- No utilice antorchas ni otras fuentes de temperatura elevada cerca del sistema, los cartuchos, los acoples plásticos o la tubería plástica.
- No realice la instalación cerca de tuberías de agua que estén en la trayectoria del taladro cuando seleccione la ubicación de montaje del soporte.
- Instale el sistema en un lugar donde se evite que sea golpeado por otros objetos utilizados en el área de instalación.
- Cerciórese de que el lugar y los sujetadores soporten el peso del sistema cuando esté instalado y lleno de agua.
- Cuando se instale el depósito y el filtro, se deben utilizar los tornillos proporcionados solamente en travesaños de madera o en gabinetes. Use soportes de pared (no suministrados) para la instalación en placas de yeso.
- Asegúrese de que toda la tubería y los acoples estén sujetos con firmeza y que no tengan fugas.
- No realice la instalación con tubería rígida. El sistema es para utilizarlo con líneas plásticas de agua (como tubería PEX, PE, PP).
- No instale este sistema si falta alguno de los collares de conexión rápida en el cabezal del filtro o el conector rápido en Y. Comuníquese con InSinkErator si faltan los collares de cualquiera de los acoples.
- En los sistemas que utilizan dispensadores modelo HC de dos manijas, opere solo una manija a la vez.
- Importante: No permita que la unidad hierva el agua de forma continua.
- Inspeccione el sistema con regularidad. Si hay señales de fugas de agua, cierre el suministro de agua y comuníquese con InSinkErator.
- Se recomienda instalar un depósito de desagüe conectado a un desagüe adecuado o equipado con un detector de fugas en aquellos usos en los que las fugas puedan causar daños materiales.
- Si usted sospecha niveles elevados de cloro en el agua, o si el agua tiene una apariencia ferrosa antes de instalar esta unidad, se recomienda utilizar nuestro sistema de filtración de agua.
- Este producto contiene acero inoxidable. El fabricante no puede garantizar que no vaya a salir agua ferrosa debido a la cantidad de factores que están involucrados más allá del control del fabricante. No obstante, la aparición repentina de agua ferrosa descargada del dispensador de agua caliente puede indicar que este producto necesita servicio o reemplazo.
- El ruido de repiqueteo por el movimiento de partes dentro del tanque es normal.
- Si tiene preguntas o inquietudes, comuníquese con InSinkErator (en el reverso de la página encontrará la información de contacto).

CONSIDERACIONES ADICIONALES CUANDO UTILICE EL SISTEMA DE FILTRO:

- El cartucho desechable del filtro se DEBE reemplazar cada 6 meses, según la capacidad asignada o antes si se presenta una reducción evidente del caudal de flujo.
- Si no reemplaza el cartucho desechable del filtro, se podrá ver reducido el funcionamiento del filtro y podrán producirse grietas en la caja del filtro, lo que causará fugas o desbordes de agua.
- Proteja el filtro del congelamiento; retire el cartucho del filtro cuando se prevea que las temperaturas pueden descender por debajo de los 4 °C (40 °F). No instale el sistema en áreas donde la temperatura ambiente pueda superar los 43 °C (110 °F).
- No realice la instalación en la luz directa del sol o en exteriores.

INFORMACIÓN IMPORTANTE PARA SU SEGURIDAD

Guarde estas instrucciones.

 ADVERTENCIA	Una situación potencialmente peligrosa que, si no se evita, puede ocasionar lesiones graves o incluso la muerte.
 PRECAUCIÓN	Una situación potencialmente peligrosa que, si no se evita, podría ocasionar lesiones leves o moderadas.
AVISO	Aviso hace referencia a prácticas que no presentan riesgos de generar lesiones personales.

- Utilice el calentador de agua solo según su uso previsto, como se describe en este manual.
- Este producto no está diseñado para que lo usen personas (incluidos niños) con capacidades físicas, sensoriales o mentales disminuidas, o con falta de experiencia y conocimiento, a menos que una persona responsable de su seguridad les haya brindado supervisión o instrucciones con respecto al uso del artefacto. Se debe supervisar a los niños para asegurarse de que no jueguen con el artefacto.
- No opere este producto si está dañado o si parece tener algún daño o si presenta fallas o se cae. Devuelva el producto completo de inmediato a su distribuidor o a su vendedor para que lo inspeccionen.
- Si el cable de suministro está dañado, debe ser sustituido por el fabricante, agente de servicio o personas calificadas similares, de modo que se eviten riesgos.

- ⚠ **ADVERTENCIA:** Para reducir el riesgo de asfixia: No permita que los niños menores de 3 años accedan a piezas pequeñas durante la instalación de este producto.
- ⚠ **ADVERTENCIA: Riesgo de descarga eléctrica.** A fin de reducir el riesgo de descarga eléctrica, no sumerja ni exponga el producto, ni el cable flexible ni el enchufe a la lluvia, la humedad ni a ningún líquido ni se pare en charcos o superficies húmedas. Si cualquier producto eléctrico cae al agua, **DESCONÉCTELO** de inmediato. **NO SE INTRODUZCA EN EL AGUA.** **Importante:** Antes de volver a conectar la fuente de alimentación, un técnico calificado debe inspeccionar el producto.
- ⚠ **ADVERTENCIA: Lesiones personales y daños materiales.** Para reducir el riesgo de tensión peligrosa debido a que el instalador perforó el cableado eléctrico en el área de la instalación: No realice la instalación cerca de cableado eléctrico o de tuberías de agua que puedan quedar en la trayectoria del taladro cuando seleccione la ubicación de montaje del soporte del sistema.

Importante: Siempre ubique el cable de alimentación donde no pueda entrar en contacto con superficies calientes.

- No desconecte el producto de la fuente de alimentación halando el cable.
- Si a los accesorios se les da un uso diferente al recomendado por el fabricante, podrán presentarse riesgos para la seguridad.

- ⚠ **ADVERTENCIA: Riesgo de descarga eléctrica.** Utilizar un aparato conectado incorrectamente o sin conexión a tierra (ninguna puesta a tierra), puede ocasionar lesiones graves o incluso la muerte por descarga eléctrica.

Este aparato debe tener conexión a tierra. Este tanque de agua caliente está equipado con un cordón que tiene un conductor a tierra y una espiga puesta a tierra. El enchufe debe estar conectado a un tomacorriente apropiado que esté instalado correctamente y con conexión a tierra de acuerdo con todos los reglamentos y códigos locales. No cambie el enchufe que viene con el aparato. Si no coincide con el tipo de tomacorriente, pídale a un electricista calificado que instale un tomacorriente adecuado. Consulte con un electricista calificado o con el comerciante si tiene dudas sobre la conexión a tierra adecuada del tanque de agua caliente.

- ⚠ **PRECAUCIÓN: Personal Lesiones personales y daños materiales.** Este tanque no es presurizado. NO modifique este sistema. NO cierre el tubo de ventilación ni conecte otro tipo de dispensadores o válvulas al tanque. Use sólo el dispensador InSinkErator suministrado. Use sólo las piezas suministradas. Comuníquese con InSinkErator para reparar o reemplazar los componentes.
- ⚠ **PRECAUCIÓN: ¡CALIENTE!** Este sistema puede suministrar agua casi hirviendo. Se debe tener cuidado y usarlo bajo supervisión para evitar quemaduras. Solo exponer elementos que puedan resistir con seguridad la configuración de agua casi hirviendo seleccionada.
- ⚠ **ADVERTENCIA:** Para reducir el riesgo de ingestión de contaminantes: No use el producto con agua que sea microbiológicamente insegura o de dudosa calidad sin realizar una desinfección adecuada antes o después de utilizar el sistema.

Un tanque de agua caliente, como cualquier calentador de agua, tiene una vida útil limitada y fallará en el transcurso del tiempo. Para evitar posibles daños materiales o lesiones personales, este tanque de agua caliente debe someterse regularmente a exámenes de fugas, y deberá reemplazarse cuando sea necesario. Se recomienda instalar un depósito de desagüe conectado a un desagüe adecuado o equipado con un detector de fugas en aquellos usos en los que las fugas puedan causar daños materiales.

- ⚠ **ADVERTENCIA: Riesgo de incendio.** Para disminuir las posibilidades de que se produzca un incendio, NO guarde productos inflamables, tales como trapos, papel o aerosol enlatados, cerca del tanque. NO almacene ni utilice petróleo u otros vapores y líquidos inflamables cerca de este u otros dispositivos.
- ⚠ **ADVERTENCIA: Riesgo de fugas.** Revise periódicamente el dispensador y los acoples de plomería para ver si hay fugas que puedan ocasionar daños materiales y provocar lesiones personales.
- ⚠* **AVISO: Daños materiales.** Para reducir el riesgo relacionado con daños materiales por fugas y desbordes de agua y para garantizar un funcionamiento óptimo:

- Lea y siga todas las instrucciones antes de instalar y utilizar este sistema.
- La instalación y el uso DEBEN cumplir con todos los códigos estatales y locales de plomería.
- Cambie el cartucho desechable del filtro; el cartucho desechable del filtro se DEBE reemplazar cada 6 meses o antes.

Bienvenue et merci d'avoir acheté ce réservoir d'eau chaude instantanée de marque InSinkErator.

CE QUE VOUS DEVEZ SAVOIR AVANT DE COMMENCER

- Veuillez vous reporter au manuel d'installation, d'entretien et d'utilisation joint à votre robinet d'eau bouillante pour obtenir d'autres renseignements importants relatifs à la sécurité et à l'installation du robinet.

⚠ Pour votre satisfaction et votre sécurité, veuillez lire toutes les directives, les mises en garde et les avertissements avant d'installer ou d'utiliser ce réservoir.

- Cette unité spécifique n'est pas destinée à un usage commercial/industriel.



EXIGENCES DU SYSTÈME (RÉSERVOIR D'EAU CHAUDE, DISTRIBUTEUR EN OPTION SYSTÈME DE FILTRATION) :

- Assurez-vous que le câblage électrique et les raccordements de tuyaux sont conformes aux codes locaux.
- Une prise électrique standard mise à la terre et constamment sous tension doit être disponible sous l'évier pour alimenter le réservoir.
- Cette prise doit être protégée et ne doit pas être contrôlée par le même interrupteur mural qui actionne le broyeur, à moins d'avoir un SinkTop Switch™ d'InSinkErator®. L'intensité du fusible/disjoncteur doit être de 15 A pour 120 volts.
- N'installez pas sur des lignes d'alimentation d'eau chaude. La température maximale de l'eau lors du fonctionnement de ce système est de 38 °C (100 °F). Raccordez uniquement à l'alimentation d'eau froide.
- Il est recommandé qu'un robinet de commande spécialisé soit installé sur la conduite d'eau froide approvisionnant le système en eau.
- Pour éviter d'endommager l'unité ou de l'empêcher de fonctionner correctement, la pression d'eau doit se trouver entre 103 kPa et 550 kPa (1,0 bars - 5,5 bars / 15 psi - 80 psi). La température ambiante de la pièce doit être comprise entre 4 °C (40 °F) et 43 °C (110 °F).
- Si votre pression d'eau dépasse 550 kPa (80 psi), vous devez installer un limiteur de pression.
- L'utilisation d'un filtre à eau ne doit PAS entraîner une chute de pression en dessous de 103 kPa (15 psi).
- N'installez pas l'unité à un endroit sujet aux coups de bélier. En cas de présence de coups de bélier, vous devez installer un antibélier.
- Le conduit flexible de mise à l'air et les tubes de sortie doivent être correctement connectés au robinet fourni par le fabricant. Ils ne doivent pas faire l'objet d'obstructions ni être connectés à un type normal ou tout autre type de robinet.
- Protection contre le gel : fermez l'alimentation d'eau, retirez la cartouche du filtre, vidangez le réservoir d'eau chaude et la conduite lorsque des températures de moins de 4° C (40 °F) sont annoncées ; voir la section Stockage/Vidange saisonniers.
- N'utilisez pas de torche ou d'autres sources à température élevée près du système, des cartouches, des raccords en plastique ou de la plomberie en plastique.
- N'installez pas à proximité de conduites d'eau qui risquent de se trouver sur la trajectoire d'une perceuse lors du choix de la position de montage du support de fixation du système.
- Montez le système de manière à éviter qu'il ne soit heurté par d'autres éléments utilisés dans la zone d'installation.
- Veillez à ce que son emplacement et ses fixations supportent le poids du système installé et rempli d'eau.
- Lors du montage du réservoir et du filtre, des vis sont fournies pour être utilisées uniquement dans des montants ou des armoires en bois. Utilisez des dispositifs d'ancrage au mur (non fournis) pour l'installation dans une cloison sèche.
- Veillez à ce que les conduites et raccords soient bien fixés et exempts de fuites.
- N'installez pas à l'aide de conduites rigides. Ce système doit être utilisé avec des conduites d'eau en plastique (comme par exemple des conduites PEX, PE et PP).
- N'installez pas ce système si l'une quelconque des bagues de raccord rapide manque de la tête du filtre ou du raccord rapide Y-Quick. Veuillez communiquer avec InSinkErator s'il manque un collet à l'un ou l'autre des raccords.
- Si le système utilise un distributeur d'eau chaude et froide à deux leviers, n'utilisez qu'un levier à la fois.
- Important : Ne pas laisser le système bouillir pendant une durée prolongée.
- Inspecter régulièrement le système. S'il y a des signes de fuite d'eau, coupez l'alimentation en eau et communiquez avec InSinkErator.
- Il est recommandé d'utiliser un bac de vidange raccordé à un drain approprié ou équipé d'un détecteur de fuite dans tous les cas où une fuite d'eau pourrait causer des dommages matériels.
- Si vous croyez avoir des niveaux élevés de chlore dans votre eau ou si votre eau semble rouillée avant l'installation de cette unité, il est recommandé d'utiliser notre système de filtration d'eau.
- Ce produit contient de l'acier inoxydable. Le fabricant n'offre pas de garantie contre l'eau rouillée à cause des nombreux facteurs impliqués qui sont hors de son contrôle. Cependant, l'apparition subite d'une eau rouillée provenant du robinet peut indiquer le besoin d'une réparation ou du remplacement de ce produit.
- Il est normal que les pièces mobiles à l'intérieur du réservoir causent un cliquetis.
- Veuillez communiquer avec InSinkErator s'il manque un collet à l'un ou l'autre des raccords (voir les coordonnées figurant au dos du manuel).


AUTRES CONSIDÉRATIONS CONCERNANT L'UTILISATION DU SYSTÈME DE FILTRATION :


- La cartouche jetable du filtre DOIT être remplacée tous les six mois, à la capacité nominale ou plus tôt si une réduction notable du débit se produit.
- Le non-remplacement de la cartouche de filtration jetable peut entraîner une réduction des performances du filtre ainsi que des fissures au niveau du boîtier du filtre, ce qui provoquerait une fuite ou une inondation d'eau.
- Protection contre le gel : retirez la cartouche du filtre lorsque des températures de moins de 4 °C (40 °F) sont annoncées.
- N'installez pas les systèmes dans des zones où les températures ambiantes risquent de dépasser 43 °C (110 °F).
- N'exposez pas directement au soleil ou installer à l'extérieur.


Conservez ces directives.

 AVERTISSEMENT	Une situation potentiellement dangereuse qui, si elle n'est pas évitée, peut entraîner des blessures graves, voire fatales.
 MISE EN GARDE	Une situation potentiellement dangereuse qui, si elle n'est pas évitée, peut entraîner des blessures modérées ou mineures.
AVIS	Avis est utilisé pour décrire des pratiques qui ne sont pas liées à des blessures.

- N'utilisez ce chauffe-eau qu'aux fins d'utilisation prévues, de la manière décrite dans ce manuel.
- Ce produit n'est pas conçu pour être utilisé par des personnes (y compris les enfants) ayant des capacités physiques, sensorielles ou mentales réduites ou qui n'ont pas suffisamment d'expérience ou de connaissances, à moins qu'une personne responsable de leur sécurité ne les supervise ou ne leur ait montré comment l'utiliser. Les enfants doivent être supervisés pour qu'ils ne jouent pas avec l'appareil.
- Ne vous servez pas de ce produit s'il est ou s'il semble être endommagé de quelque manière que ce soit, ou suite à son mauvais fonctionnement, ou suite à sa chute. Retournez votre produit complet immédiatement à votre revendeur ou distributeur pour un contrôle.
- Si le cordon d'alimentation est endommagé, il doit être remplacé par le fabricant, son prestataire de services ou un professionnel qualifié afin d'éviter tout danger.


 **AVERTISSEMENT :** Pour réduire le risque associé à un étouffement : Ne permettez pas aux enfants de moins de 3 ans de se trouver à proximité et de toucher les petites pièces détachées lors de l'installation de ce produit.

 **AVERTISSEMENT : Risque d'électrocution.** Pour réduire le risque d'électrocution, ne submergez, ni exposez le produit, lui ou le cordon flexible ou la prise, à la pluie, à l'humidité ni à aucun liquide, y compris en se tenant sur ou dans des surfaces humides ou mouillées. Si un produit électrique venait à tomber dans l'eau, DÉBRANCHEZ-le immédiatement. ÉVITEZ DE TOUCHER L'EAU. **Important :** Le produit doit être inspecté par un technicien qualifié avant de le reconnecter à la source d'alimentation.


 **AVERTISSEMENT : Blessures/Dommages matériels.** Pour réduire les risques associés à une tension dangereuse présente lorsqu'un installateur perce une ligne électrique existante dans la zone d'installation : N'installez pas l'unité à proximité de fils électriques ou de conduites pouvant se trouver sur le trajet d'un outil de perçage lors de la sélection de l'emplacement de montage du support du système.


Important : Achetez toujours le cordon d'alimentation de sorte qu'il ne puisse entrer en contact avec des surfaces chaudes.


- Ne débranchez pas le produit de l'alimentation électrique en tirant sur le cordon.
- L'utilisation de pièces jointes autres que celles recommandées par le fabricant risque d'entraîner des situations dangereuses.

 **AVERTISSEMENT : Risque de choc électrique.** Un appareil qui n'est pas mis à la terre ou qui n'est pas correctement raccordé peut entraîner des blessures graves, voire fatales en cas de choc électrique.


Cet appareil doit être mis à la terre. Ce réservoir d'eau bouillante est muni d'un cordon doté d'un conducteur de mise à la terre et d'une broche de mise à la terre. La fiche doit être branchée à une prise appropriée, correctement installée et mise à la terre conformément à tous les codes et règlements locaux. Ne modifiez pas la fiche fournie avec l'appareil. Si la fiche ne s'adapte pas à la prise de courant, faites poser une prise adéquate par un électricien qualifié. Si vous n'êtes pas sûr que la mise à la terre du réservoir d'eau bouillante a été correctement effectuée, demandez l'avis d'un électricien ou d'un réparateur qualifié.

 **MISE EN GARDE : Blessures/Dommages matériels.** Ce réservoir est un réservoir non pressurisé. NE modifiez PAS ce système. NE fermez PAS le tube d'aération et NE branchez PAS d'autres types de robinets ou de vannes au réservoir. N'utilisez que la fontaine InSinkErator qui est fournie. Utilisez seulement les pièces fournies. Communiquez avec InSinkErator pour toute réparation ou pour obtenir des composants de rechange.


 **MISE EN GARDE : BRÛLANT!** Ce système peut distribuer de l'eau bouillante. Des précautions doivent être prises et une supervision assurée pour éviter les brûlures. Exposer uniquement des articles pouvant résister à l'eau bouillante au réglage sélectionné.

 **AVERTISSEMENT :** Pour réduire le risque associé à un étouffement découlant de l'ingestion de contaminants : N'utilisez pas avec de l'eau microbiologiquement dangereuse ou de qualité inconnue sans désinfection adéquate à l'origine ou à la sortie du système.

Un réservoir d'eau bouillante, comme tout chauffe-eau, a une durée utile limitée et tombera en panne tôt ou tard. Pour éviter tout dommage matériel et toute blessure corporelle, ce robinet d'eau bouillante doit être régulièrement examiné afin de vérifier qu'il n'a pas de fuite et/ou qu'il n'est pas corrodé. Il devra être remplacé si nécessaire. Il est recommandé d'utiliser un bac de vidange raccordé à un drain approprié ou équipé d'un détecteur de fuite dans tous les cas où une fuite d'eau pourrait causer des dommages matériels.

 **AVERTISSEMENT : Risque d'incendie.** Afin de réduire les risques d'incendie, n'entreposez PAS de substances inflammables comme des chiffons, du papier ou des bombes aérosol à proximité du réservoir. N'entreposez ni utilisez d'essence ou d'autres liquides ou gaz inflammables à proximité de cet appareil ou de tout autre appareil.

 **AVERTISSEMENT : Risque de fuite.** Inspectez régulièrement le distributeur et les raccords de plomberie pour y détecter des fuites qui peuvent entraîner des dommages matériels et des blessures corporelles.

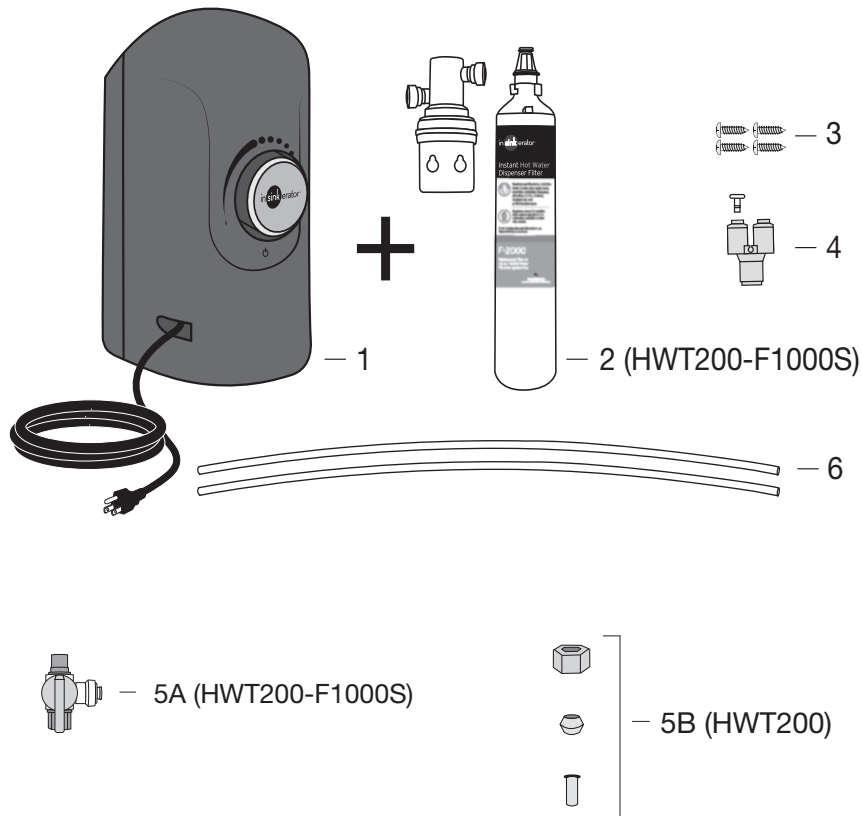
 **AVIS : Dommages matériels.** Pour réduire le risque associé aux dommages matériels dus à une fuite d'eau ou à une inondation, et afin d'assurer la performance optimale du produit :

- Lisez et suivez l'ensemble des directives avant d'installer et d'utiliser ce système.
- L'installation et l'utilisation de l'équipement DOIVENT se conformer à tous les codes de plomberie locaux et de l'état où l'équipement est installé.
- Changez la cartouche de filtration jetable; elle DOIT être remplacée tous les 6 mois ou plus tôt.

Hot Water Tank and Filtration Components

Componentes del tanque de agua caliente y sistema de filtración

Composants du réservoir d'eau chaude et du système de filtration



ENGLISH

1. Hot Water Tank
2. Filter Head and Cartridge
3. 3/4" (19mm) Screws (4)
4. Y-Quick Connector
- 5A. Angle Stop Valve
- 5B. Connector(s) and Fittings
6. Filter Tubes (2)

ESPAÑOL

1. Tanque de agua caliente
2. Cabezal de filtro y cartucho
3. Tornillos de 19mm (3/4") (4)
4. Conector rápido en "Y"
- 5A. Válvula de paso angular
- 5B. Conector(es) y acoples
6. Tubos del filtro (2)

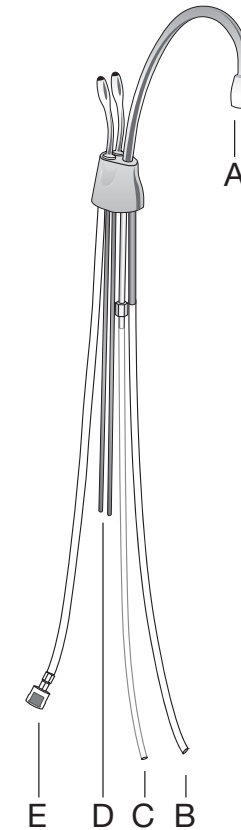
FRANÇAIS

1. Réservoir d'eau chaude
2. Tête de filtre et cartouche
3. Vis de 19 mm (3/4") (4)
4. Raccord rapide en Y
- 5A. Robinet d'arrêt d'équerre
- 5B. Accessoires et raccords
6. Tubes de filtre (2)

InSinkErator Hot Water Dispenser Options (sold separately, various models available)

Opciones del dispensador de agua caliente InSinkErator (se venden por separado)

Éléments optionnels pour le robinet d'eau chaude InSinkErator (vendus séparément)



ENGLISH

- A. InSinkErator Hot Water Dispenser
- B. White Hot Water Outlet Tube
- C. Clear Vent Tube
- D. Copper or Braided Tubes
- E. Aspirator Tube

ESPAÑOL

- A. Dispensador de agua caliente
- B. Tubo blanco de salida de agua caliente
- C. Tubo de ventilación transparente
- D. Tubos de cobre o trenzados
- E. Tubo de aspiración

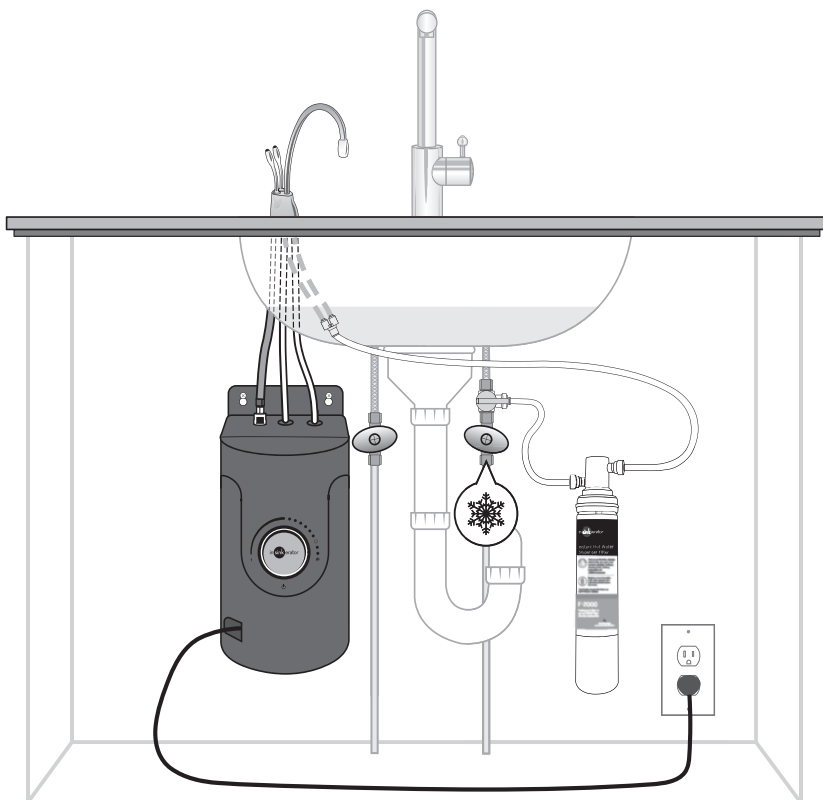
FRANÇAIS

- A. Robinet d'eau chaude
- B. Tube de sortie d'eau chaude blanc
- C. Tube d'aération transparent
- D. Tuyaux en cuivre ou tressés
- E. Tube d'aspiration

Overview of Complete Setup

Descripción general de la configuración completa

Présentation générale de l'installation complète



ENGLISH

WHAT YOU NEED TO GET STARTED

Equipment Required:

- Drill
- Adjustable wrench
- Phillips screwdriver
- Pencil
- Tape measure
- Level

Equipment You May Need:

- Anchors for plasterboard
- Tubing cutter
- Basin wrench

FRANÇAIS

CE DONT VOUS AVEZ BESOIN POUR COMMENCER

Matériel requis :

- Une perceuse
- Une clé à molette
- Un tournevis cruciforme
- Un crayon
- Un ruban à mesurer
- Un niveau

Le matériel dont vous pourriez avoir besoin :

- Dispositifs d'ancrage pour cloison sèche
- Clé à robinet
- Coupe-tubes

ESPAÑOL

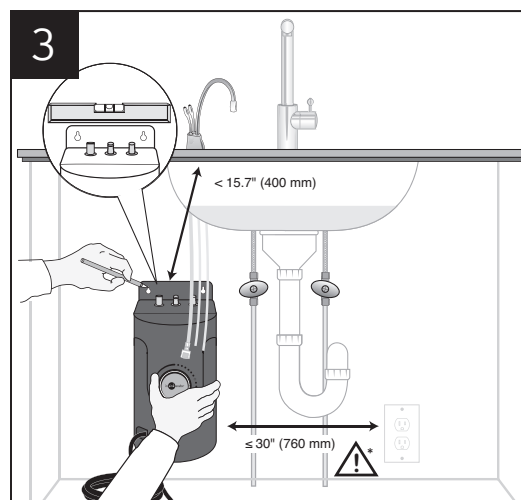
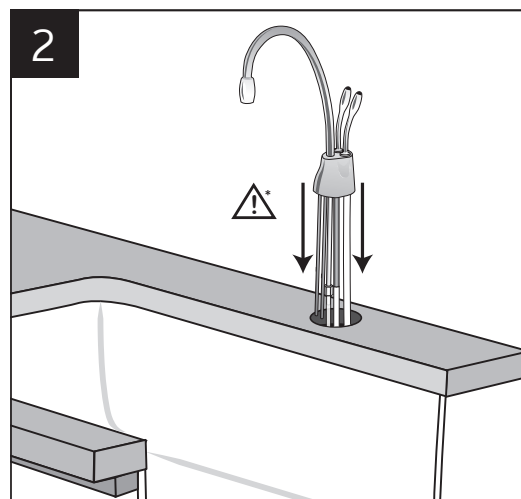
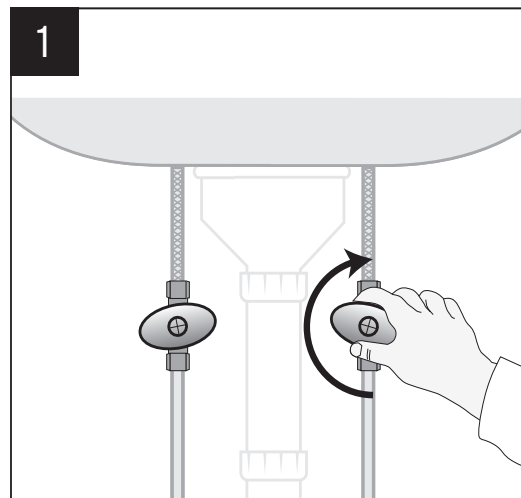
QUÉ NECESITA PARA COMENZAR

Equipo necesario:

- Taladro
- Llave ajustable
- Destornillador Philips
- Lápiz
- Cinta métrica
- Nivel

Equipo que puede necesitar:

- Soportes para muro
- Llave de lavabo
- Cortatubos



ENGLISH

Note: Install InSinkErator hot water dispenser. See dispenser Installation, Care and Use manual (not included) for details.

- * **NOTICE: Property Damage.** Do not pinch or break copper or braided tubing. Do not distort the last 1" (25 mm) of tubing.
- * **NOTICE: Property Damage.** Do not plug in hot water tank. Tank must be located within 15.7" (400mm) of dispenser and within 30" (760 mm) or less of a standard earth (grounded) outlet. DO NOT extend plumbing or electrical lines.

ESPAÑOL

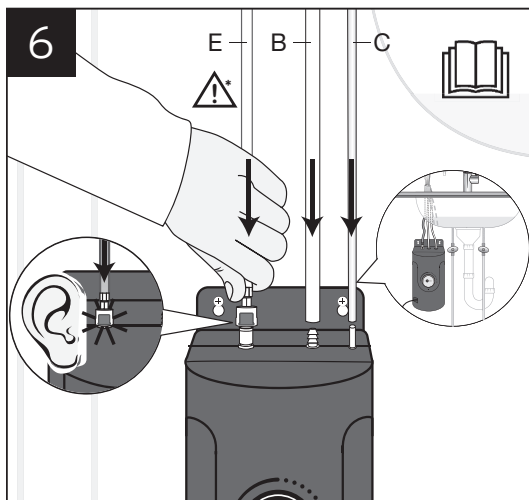
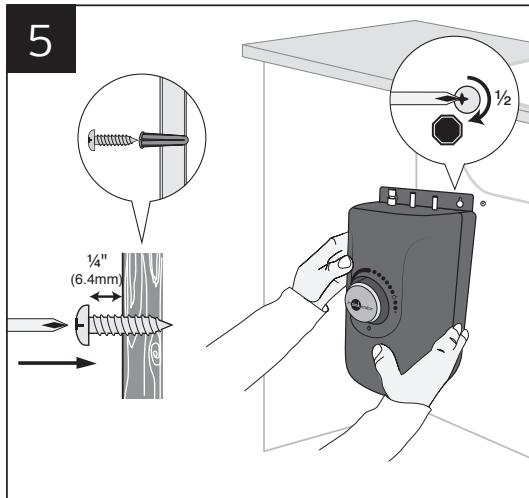
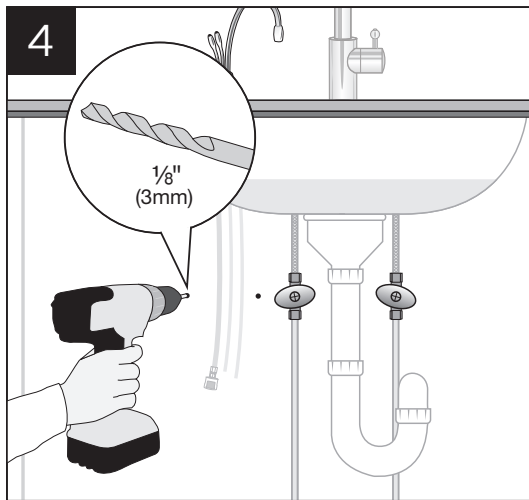
Nota: Instale el dispensador de agua caliente InSinkErator. Consulte los detalles sobre el dispensador en el manual de Instalación, mantenimiento y uso (no incluido).

- * **AVISO: Daños materiales.** No apriete ni quiebren la tubería de cobre o trenzada. No deforme el último tramo de 25 mm (1") de la tubería.
- * **AVISO: Daños materiales.** No conecte el tanque de agua caliente. El tanque se debe ubicar a 400mm (15,7") del dispensador y a 760 mm (30") o menos del tomacorriente estándar con conexión a tierra. NO extienda las tuberías ni las líneas eléctricas.

FRANÇAIS

Remarque : Installez le robinet d'eau chaude InSinkErator. Consultez le manuel d'installation, d'entretien et d'utilisation (non fourni) pour plus d'informations.

- * **AVIS : Dommages matériels.** Évitez de pincer ou de casser les tuyaux en cuivre ou tressés. Ne déformez pas les derniers 2,5 cm du tuyau.
- * **AVIS : Dommages matériels.** Ne branchez pas le réservoir d'eau chaude. Le réservoir doit se trouver à une distance de 400 mm (15,7 po) ou moins du robinet et à une distance de 760 mm (30 po) ou moins d'une prise standard mise à la terre. NE prolongez PAS les conduites de plomberie ou d'électricité.



ENGLISH

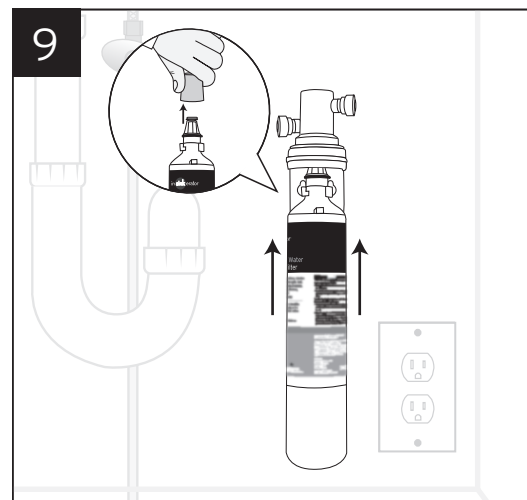
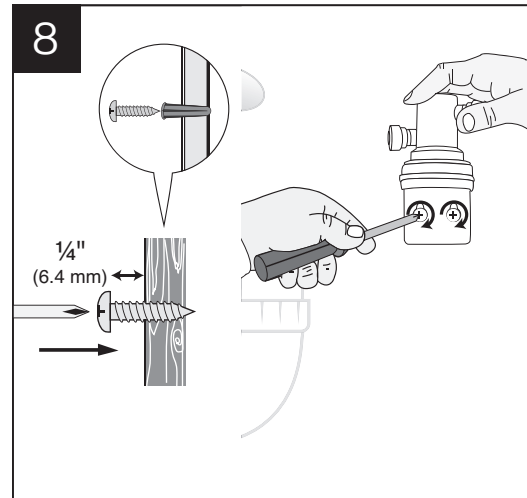
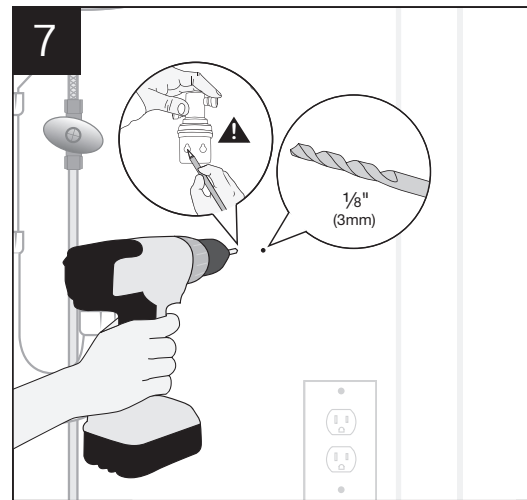
* **NOTICE: Property Damage.** Pinched or blocked water lines may cause damage to the water tank. Check to make sure tubes are connected correctly and are pushed down as far as possible, approximately 1/2" (12 mm). Hose clamps are not needed for connections and may damage the tubing.

ESPAÑOL

* **AVISO: Daños materiales.** Las líneas de agua comprimidas o bloqueadas pueden provocar daños en el depósito de agua. Compruebe que los tubos estén conectados correctamente y que estén lo más presionados hacia abajo que sea posible, aproximadamente 12 mm (1/2 pulgada). No es necesario colocar abrazaderas en las mangueras de conexión, ya que podrían dañar las tuberías.

FRANÇAIS

* **AVIS: Dommages matériels.** Des conduites d'eau coincées ou bloquées peuvent causer des dommages au réservoir d'eau. Vérifiez que les tubes sont correctement raccordés et insérés au maximum, sur environ 12 mm (1/2 po). Des colliers de serrage des tuyaux ne sont pas nécessaires pour effectuer les raccordements. Ils peuvent même endommager les tubes.



ENGLISH

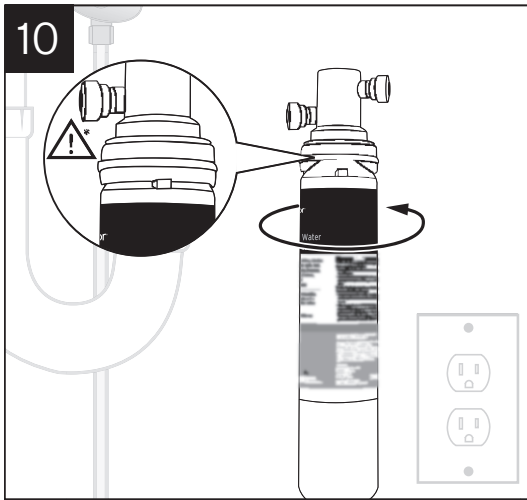
WARNING. (Personal Injury) Do not locate filter above an outlet or other electrical device. Install head and bracket so that connections require no stretching, kinking or pinching of tubing.

ESPAÑOL

ADVERTENCIA. (Lesiones personales) No coloque el filtro encima de un tomacorriente u otro dispositivo eléctrico. Instale la cabeza y el soporte de manera que no se necesite estirar, enroscar ni apretar la tubería para las conexiones.

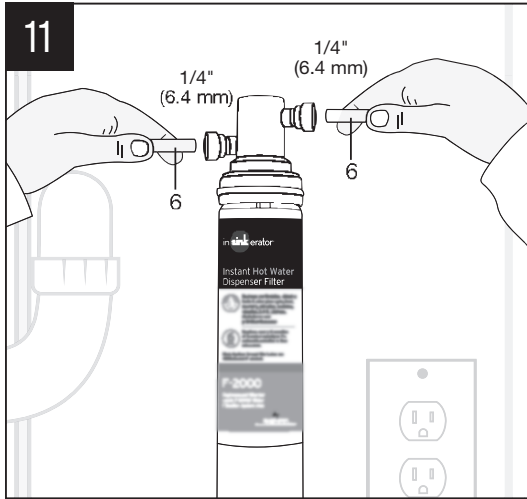
FRANÇAIS

AVERTISSEMENT (Blessure) Ne placez pas le filtre au-dessus d'une prise de courant ou d'un autre dispositif électrique. Installez la tête et le support de manière à ce que les connexions ne causent pas l'étirement, des plis ou un pincement du tube.



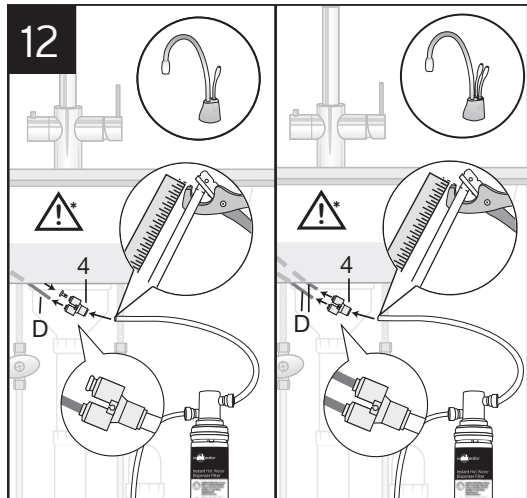
ENGLISH

- * **NOTICE: Property Damage.** Top surface of cartridge will be flush with bottom of the filter and filter-label will face forward when fully engaged.
- * **NOTICE: Property Damage.** Do not extend the lines farther than the 16" (400 mm) provided. Ensure tube(s) and "Y" connector fit securely.



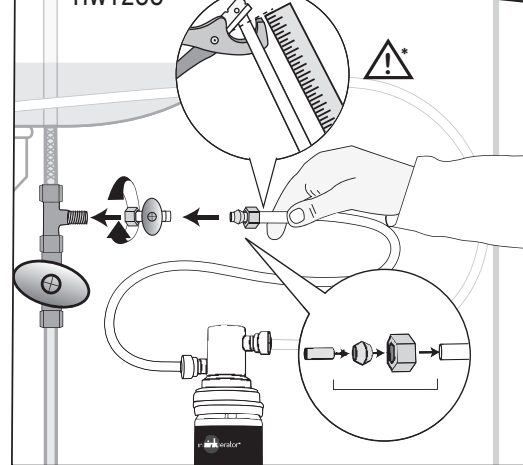
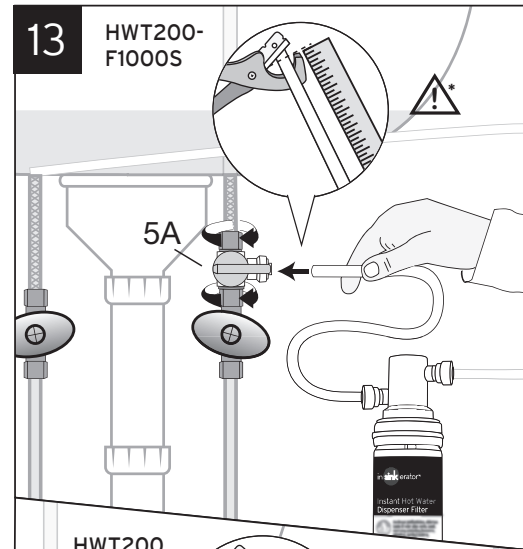
ESPAÑOL

- * **AVISO: Daños materiales.** La superficie superior del cartucho quedará rasante con el fondo de la cabeza del filtro cuando esté completamente encajado.
- * **AVISO: Daños materiales.** No extienda las líneas más allá de los 400 mm (16") establecidos. Cerciórese de que los tubos y el conector en "Y" estén bien ajustados.



FRANÇAIS

- * **AVIS : Dommages matériels.** La surface supérieure de la cartouche sera au même niveau que le fond du filtre lorsqu'elle est complètement enclenchée.
- * **AVIS : Dommages matériels.** Ne prolongez pas les conduites au-delà des 400 mm (16 po) fournis. Assurez-vous que le(s) tube(s) et le connecteur Y sont bien assemblés.

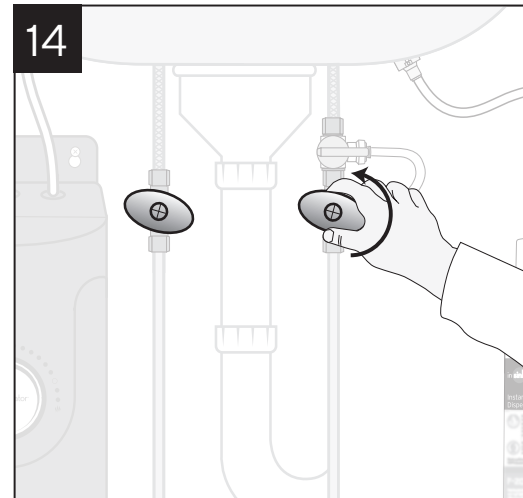


ENGLISH

- * **NOTICE: Property Damage.** Tube runs need to form to the cabinet's contours to allow storage space with no sharp bends. Tubes need clean, perpendicular, burr-free cuts to ensure a true fit. Join remaining tube to cold water supply only.
- Note:** Check all connections to ensure they are tight and that there are no leaks.

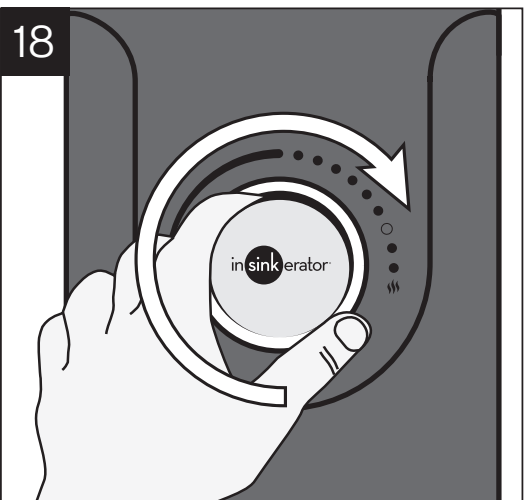
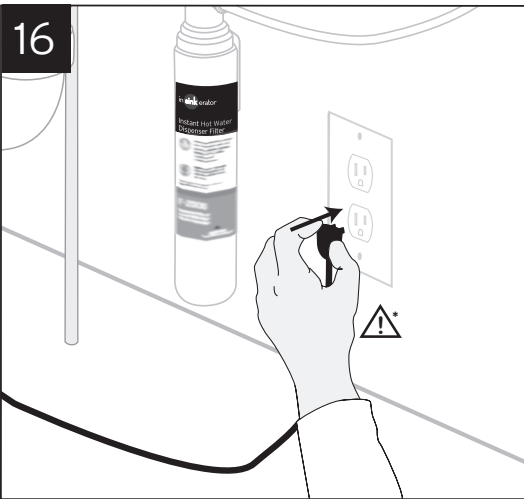
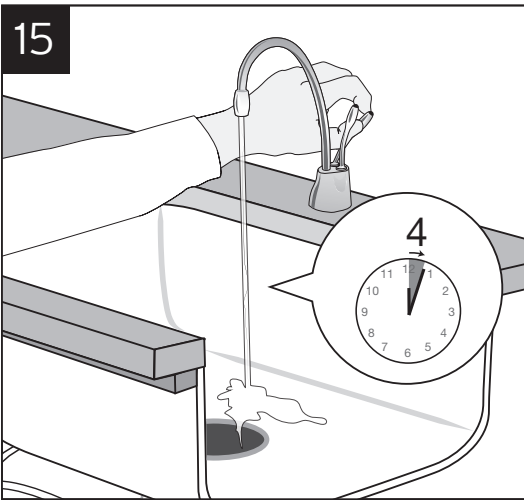
ESPAÑOL

- * **AVISO: Daños materiales.** Los tramos de tubo deben formar el contorno del gabinete para dejar espacio de almacenaje sin curvas agudas. Los tubos necesitan cortes limpios, perpendiculares y sin rebabas, para asegurar un ajuste adecuado. Acople el tubo restante sólo al suministro de agua fría.
- Nota:** Verifique que todas las conexiones estén ajustadas y que no haya fugas.



FRANÇAIS

- * **AVIS : dommages matériels.** La course des tubes doit épouser les contours de l'armoire pour laisser de l'espace de rangement sans coude. Les tubes doivent avoir des coupes propres, perpendiculaires, sans bavure pour obtenir un ajustement parfait. Raccordez le tube restant à l'alimentation en eau froide seulement.
- Remarque :** Vérifier toutes les connexions pour vous assurer qu'elles sont bien serrées et qu'il n'y a pas de fuite.



ENGLISH

* **NOTICE: Property Damage.** Tank must be located within 15.7" (400 mm) of dispenser and within 30" (760 mm) or less of a standard earth (grounded) outlet. DO NOT extend plumbing or electrical lines.

Note: The indicator around the dial turns white to indicate that the tank has turned on.

ESPAÑOL

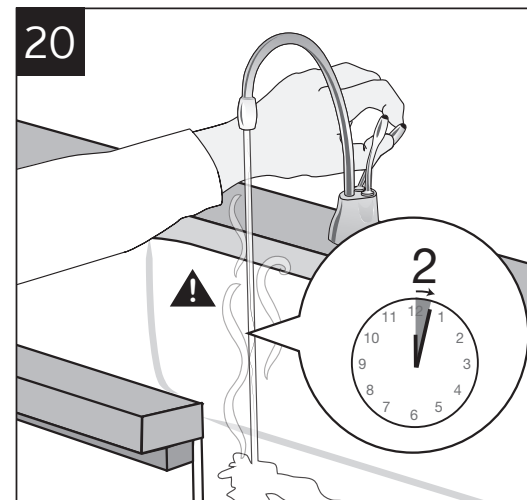
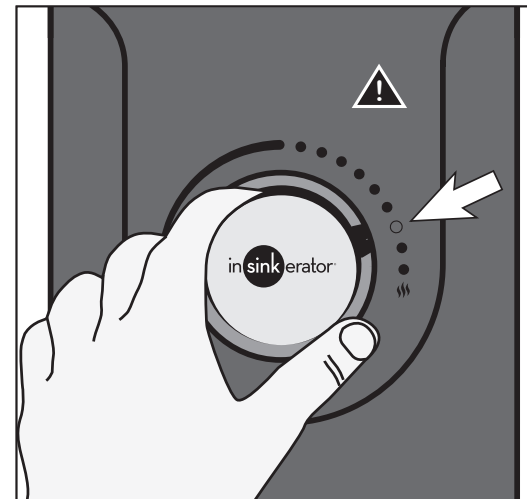
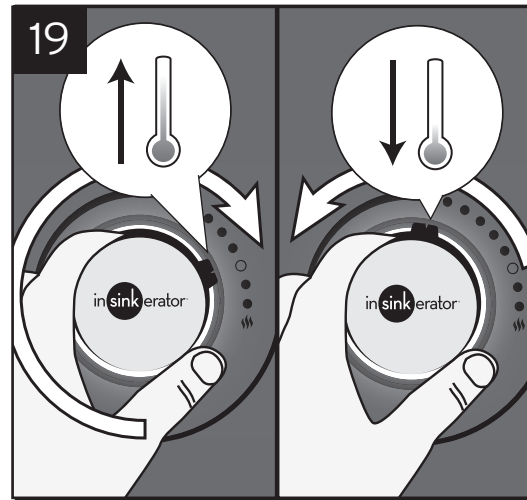
* **AVISO: Daños materiales.** El depósito se debe ubicar a 400 mm (15.7 pulgadas) del dispensador y a 760 mm (30 pulgadas) o menos del tomacorriente estándar con conexión a tierra (descarga a tierra). NO extienda tuberías o líneas eléctricas.

Nota: El indicador alrededor del botón selector se vuelve blanco para indicar que el tanque se ha encendido.

FRANÇAIS

* **AVIS : Dommages matériels.** Le réservoir doit se trouver à une distance de 400 mm (15,7 po) ou moins du robinet et à une distance de 760 mm (30 po) ou moins d'une prise standard mise à la terre. N'utilisez AUCUNE rallonge pour les conduites de plomberie ou les fils électriques.

Remarque : L'indicateur autour du cadran devient blanc pour indiquer que le réservoir est en marche.



ENGLISH

CAUTION: If the water in the tank continuously boils or steam/spitting comes out of the spout turn the temperature control down until the boiling and/or steam/spitting stops.

WARNING: Scalding Hazard. The tank dispenses steaming hot (max 98°C/210°F) water which can instantly cause scalds or burns. Use care when operating this appliance.

Note: The indicator around the dial turns red to indicate that the tank is heating. The indicator around the dial then turns white to indicate that the tank has reached the set temperature.

ESPAÑOL

PRECAUCIÓN: Si el agua en el tanque hierve continuamente o sale vapor del surtidor, reduzca el control de temperatura hasta que se detengan el hervor o el vapor.

ADVERTENCIA: Riesgo de escaldaduras (quemaduras). El depósito suministra agua caliente (a 98 °C/210 °F como máximo), que puede provocar instantáneamente escaldaduras o quemaduras. Tenga especial cuidado cuando use este artefacto.

Nota: El indicador alrededor del botón selector se vuelve rojo para indicar que el tanque se está calentando. Luego, el indicador alrededor del botón selector se vuelve blanco para indicar que el tanque ha alcanzado la temperatura establecida.

FRANÇAIS

MISE EN GARDE : Si l'eau dans le réservoir bout continuellement ou si le bec crache de l'eau ou de la vapeur, diminuez le réglage de température jusqu'à ce que l'ébullition ou la production d'eau ou de vapeur s'arrête.

AVERTISSEMENT : danger de brûlure. Le réservoir dispense de l'eau chaude (max 98 °C/210 °F) qui peut provoquer instantanément des brûlures.

Remarque : L'indicateur autour du cadran devient rouge pour indiquer que le réservoir est en cours de réchauffement. L'indicateur autour du cadran devient ensuite blanc pour indiquer que le réservoir a atteint la température sélectionnée.

ENGLISH

CARE AND USE

CAUTION: Electric Shock Hazard. To prevent electrical shock, disconnect power before servicing unit. Use only a properly earthed (grounded) and polarized electric outlet.

ADJUSTING THE THERMOSTAT

For ideal performance adjust the tank temperature to the setting two steps down (approximately 205°F, 96°C) from the maximum setting. Turn the dial on front of the tank clockwise or counter clockwise to raise or lower the water temperature. After adjusting, depress or twist the dispenser handle for 20 seconds for water to re-heat to the new setting.



WARNING: Scalding Hazard. Do not allow water to boil. May result in severe burns.

SEASONAL STORAGE/DRAINAGE

Anytime the unit is not used for extended periods of time, unplug and drain unit. If it is below freezing you will need to unplug the unit and drain it.

- Disconnect power from unit (unplug unit).
- Depress or twist hot water dispenser lever and allow water to flow until it is cool.
- Shut the cold water dispenser off at the valve.
- Disconnect tubes from the tank.
- Unhook tank from wall.
- Hold tank upside down and drain the water into the sink.
- Towel dry any water drippings from tank area.
- Reinstall tank to wall and reconnect tubes.
- Remove and discard filter cartridge, if applicable.
- To put back into working order, install new filter cartridge (if applicable) and turn on cold water supply at valve. Depress or twist the hot water dispenser faucet lever and hold until water flows from the spout. Plug in the tank.

CLEANING THE DISPENSER AND TANK

- Only use mild cleaners to clean the dispenser and plastic components.
- Cleaners with acids, abrasives, alkaline, and organic solvents will result in deterioration of the plastic components and void the warranty.

FILTER GUIDE AND REPLACEMENT

To reduce the risk of water leakage or flooding, and to ensure optimal filter performance:

Change the disposable filter cartridge; the disposable filter cartridge MUST be replaced every 6 months or sooner.

Replace filter cartridge when there is an obvious decrease in water flow to the dispenser or if there is an objectionable taste or odor to the water.

- When the inlet and outlet ports have been closed and the filter's internal pressure has been relieved, water about 1/4 cup (60ml) will discharge from vent line.
- It is recommended that carbon filters be replaced every 6 months.
- If the new filter cartridge cannot be inserted, insert the old one and turn counterclockwise until it stops, remove it and then retry the new cartridge.

Filter replacement instructions:

1. Replace with an InSinkErator® filter.
2. Place pan or dish towel under the filter to catch water drainage during change.
3. Slowly turn the cartridge counterclockwise completely until it stops (1/4 turn).
4. Pull cartridge straight down and discard.
5. Insert new cartridge into filter head.
6. Top surface of cartridge will become flush with the bottom of the filter head when fully engaged.
7. Turn the cartridge clockwise until it stops (1/4 turn).
8. Align the in/out arrow on the head and bracket assembly to the in/out arrow on the cartridge.
9. Open dispenser to expel trapped air.
10. Run water for 4 minutes before usage.

CAUTION: Personal Injury.

- Regularly check for signs of corrosion by examining the appearance of the dispensed water every three (3) months.
- If there is any discoloration or rusty appearance, unplug and drain unit as described in the Seasonal Storage/Drainage section on this page of the manual.
- If the water discoloration remains after draining and refilling unit, discontinue use and contact InSinkErator.

ADDITIONAL CONSIDERATION WHEN UTILIZING FILTRATION SYSTEM:

- Flush filter for 4 minutes, 3 gal (11.4 L) before first use for F-1000, F-2000.
- Recommended water flow: .75 gpm (2.84 Lpm)
- F-1000, F-2000 filter capacity: 500 gal (1,893 L)

TROUBLESHOOTING

PROBLEM	POSSIBLE CAUSE	WHAT TO DO
Continuous boiling sounds in the tank or water and steam spits forcefully from spout without turning on the dispenser.	<ul style="list-style-type: none"> • Unit is boiling. <p><i>May be normal during initial set-up.</i></p>	<ul style="list-style-type: none"> • Depress or twist hot water dispenser handle to release some water from the tank. • Adjust water temperature by turning the dial on the front counter clockwise. • Remember that at higher altitudes, water boils at lower temperatures.
Water is not hot.	<ul style="list-style-type: none"> • The unit is unplugged. • The electric outlet is inoperative. 	<ul style="list-style-type: none"> • Make sure the unit is connected to a correctly earthed electric outlet. • Make sure the circuit breaker or fuses are functioning correctly. • Check that the outlet is not switched off.
Water is too hot or not hot enough.	<ul style="list-style-type: none"> • Thermostat is not adjusted to your needs. 	<ul style="list-style-type: none"> • Adjust the thermostat, then depress or twist hot water dispenser handle for 20 seconds to bring in fresh water to be heated at the new setting. Allow 5-7 minutes for water to reach new temperature.
Indicator lights on dial on front of tank do not illuminate.	<ul style="list-style-type: none"> • The unit may not be plugged in. • The electric outlet is inoperative. 	<ul style="list-style-type: none"> • Make sure that the circuit breaker or fuses are functioning properly. • Check that the outlet is not switched off.
Water comes out of the vent instead of spout.	<ul style="list-style-type: none"> • Outlet tube is blocked. 	<ul style="list-style-type: none"> • Check that outlet tube is not kinked, twisted or pinched. • Unscrew spout end piece and clean out any debris.
Water is dripping from the spout/vent intermittently.	<ul style="list-style-type: none"> • The expansion chamber is not draining properly due to low water pressure. • The spout is blocked. 	<ul style="list-style-type: none"> • Unplug the unit. If the dripping does not stop after a few minutes, check the supply valve to ensure that it is fully open and there are no obstructions in the water line reducing the pressure below 15 psi (103 kPa) (ie, a poorly mounted saddle valve, a clogged water filter or a partially opened shut-off valve). • Unscrew spout end piece and clean out any debris.
Water is dripping from the spout/vent constantly.	<ul style="list-style-type: none"> • Debris in the water line may be in the dispenser valve seat, causing a slow water leak. 	<ul style="list-style-type: none"> • Unscrew spout end piece and clean out any debris. • Depress or twist hot water dispenser handle 7-10 times to flush dispenser and lines.
Divided stream.	<ul style="list-style-type: none"> • Debris in the end piece. 	<ul style="list-style-type: none"> • Unscrew spout end piece and clean out any debris.
Water discoloration/rusty appearance.	<ul style="list-style-type: none"> • Corrosion of unit. 	<ul style="list-style-type: none"> • Unplug and drain unit as described in the Care and Use section of this manual. If the water discoloration remains after draining and refilling the unit, discontinue use and contact InSinkErator.

FILTRATION ISSUES

PROBLEM	POSSIBLE CAUSE	WHAT TO DO
Water taste or odor.	<ul style="list-style-type: none"> • Filter water flow direction is wrong. • Filter needs to be flushed out. • Life of filter has expired. 	<ul style="list-style-type: none"> • Review filter tube connection instructions. • Depress or twist the dispenser and run until the water is cold. • If there is no change, replace filter cartridge.
New filter does not fit.	<ul style="list-style-type: none"> • Head and bracket not fully rotated. • Filter O-ring breach. 	<ul style="list-style-type: none"> • Take out the new filter, put in old filter. • Remove, inspect, reinstall filter cartridge.
The filter leaks.	<ul style="list-style-type: none"> • Head and bracket not fully rotated. • Filter O-ring breach. 	<ul style="list-style-type: none"> • Test unit by reinstalling old filter and rotating to full stop. Check for leaks.
No water flow or low water flow.	<ul style="list-style-type: none"> • Life of filter has expired. 	<ul style="list-style-type: none"> • Replace filter cartridge. See Care and Use section of this manual.



The HWT200-F1000S is certified by IAPMO R&T against NSF/ANSI Standard 42 for the reduction of claims specified on the Performance Data Sheet. The HWT200 tank is certified against NSF/ANSI Standard 58 for materials safety only.

HWT200-F1000S:

HWT200 (tank used without filter):

Filtration System (excluding replaceable filtration cartridge):

Dispenser

3-year warranty

3-year warranty

1-year warranty

(See dispenser ICU for warranty period)

This limited warranty is provided by InSinkErator, a business unit of Emerson Electric Co., ("InSinkErator" or "Manufacturer" or "we" or "our" or "us") to the original consumer owner of the InSinkErator product with which this limited warranty is provided (the "InSinkErator Product"), and any subsequent owner of the residence in which the InSinkErator Product was originally installed ("Customer" or "you" or "your").

InSinkErator warrants to Customer that your InSinkErator Product will be free from defects in materials and workmanship, subject to the exclusions described below, for the "Warranty Period", commencing on the later of: (a) the date your InSinkErator Product is originally installed, (b) the date of purchase, or (c) the date of manufacture as identified by your InSinkErator Product serial number. You will be required to show written documentation supporting (a) or (b). If you are unable to provide documentation supporting either (a) or (b), the Warranty Period commencement date will be determined by Manufacturer, in its sole and absolute discretion, based upon your InSinkErator Product serial number.

Permitted Uses

You may use your InSinkErator Product hot/cold water tank and filter system in combination with any genuine InSinkErator Product instant hot water dispensers and component parts and/or Authorized OEM Products. "Authorized OEM Products" mean those hot or hot/cold water dispensers and component parts that have been manufactured by an Authorized InSinkErator original equipment manufacturer ("Authorized OEM") and which have documentation expressly stating that such Authorized OEM Products are compatible with the InSinkErator Product(s). Authorized OEMs may change from time to time. A list of Authorized OEMs is available to you upon request or at: www.insinkerator.com/oem. Use of your InSinkErator Product in combination with any products other than Authorized OEM Products will void this warranty.

What is Covered

This limited warranty covers defects in materials or workmanship, subject to the exclusions below, in InSinkErator Products used by a consumer Customer for residential use only, and includes all replacement parts and labor costs. **YOUR SOLE AND EXCLUSIVE REMEDY UNDER THIS LIMITED WARRANTY SHALL BE LIMITED TO REPAIR OR REPLACEMENT OF THE INSINKERATOR PRODUCT, PROVIDED THAT IF WE DETERMINE IN OUR SOLE DISCRETION THAT NEITHER REMEDY IS PRACTICABLE, WE MAY PROVIDE YOU A REFUND OF YOUR PURCHASE PRICE OR A CREDIT TOWARDS ANOTHER INSINKERATOR PRODUCT.**

What is not Covered

This limited warranty does not extend to and expressly excludes:

- Losses or damages or the inability to operate your InSinkErator Product resulting from conditions beyond the Manufacturer's control including, without limitation, accident, alteration, misuse, abuse, neglect, negligence (other than Manufacturer's), failure to install, maintain, assemble, or mount the InSinkErator Product in accordance with Manufacturer's instructions or local electrical and plumbing codes.
- Wear and tear expected to occur during the normal course of use, including without limitation, cosmetic rust, scratches, dents or comparable and reasonably expected losses or damages.
- Losses or damages caused by any product or component part used with the InSinkErator Products, including both Authorized OEM Products and other products and components.

In addition to the above exclusions, this warranty does not apply to InSinkErator Products installed in a commercial or industrial application.

No Other Express Warranty Applies

This limited warranty is the sole and exclusive warranty provided to the Customer identified above. No other express warranty, written or verbal, applies. No employee, agent, dealer, or other person is Authorized to alter this limited warranty or make any other warranty on behalf of Manufacturer. The terms of this limited warranty shall not be modified by the Manufacturer, the original owner, or their respective successors or assigns.

What we will do to Correct Problems

If your InSinkErator Product does not operate in accordance with the documentation provided to you, or you have questions concerning your InSinkErator Product or how to determine when service is needed, please contact the Authorized InSinkErator Service Center for your area as identified on back cover of this manual, or visit our website at www.insinkerator.com. You may also notify us at: InSinkErator Service Center, 1250 International Drive, Mount Pleasant, WI 53177 USA or InSinkErator Canada, 66 Leek Crescent, Richmond Hill, ON L4B 1H1.

The following information must be provided as part of your warranty claim: your name, address, phone number, your InSinkErator Product model and serial number, and if necessary, upon request, written confirmation of either: (a) the date shown on your installation receipt, or (b) the date shown on your purchase receipt.

Manufacturer or its Authorized service representative will determine, in its sole and absolute discretion, if your InSinkErator Product is covered under this warranty. You will be given the contact information for your closest Authorized InSinkErator Service Center. Please contact your InSinkErator Service Center directly to receive in home warranty repair or replacement service. Only an Authorized InSinkErator service representative may provide warranty service. InSinkErator is not responsible for warranty claims arising from work performed on your InSinkErator Product by anyone other than an Authorized InSinkErator service representative.

If a covered claim is made during the Warranty Period, Manufacturer will, through its Authorized service representative, either repair or replace your InSinkErator Product. Cost of replacement parts or a new InSinkErator Product, and cost of labor for repair or installation of the replacement InSinkErator Product are provided at no cost to you. Repair or replacement shall be determined by Manufacturer or its Authorized service representative in their sole discretion. All repair and replacement services will be provided to you at your home. If Manufacturer determines that your InSinkErator Product must be replaced rather than repaired, the warranty on the replacement InSinkErator Product will be limited to the unexpired term remaining in the original Warranty Period.

This instant hot water dispenser is covered by Manufacturer's limited warranty. This limited warranty is void if you attempt to repair the InSinkErator Product. For service information, please visit www.insinkerator.com or contact the Authorized InSinkErator Service Center for your area as identified on back cover of this manual.

Limitation of Liability

TO THE EXTENT PERMITTED BY LAW, IN NO EVENT SHALL MANUFACTURER OR ITS AUTHORIZED SERVICE REPRESENTATIVES BE LIABLE FOR ANY INCIDENTAL, SPECIAL, INDIRECT, OR CONSEQUENTIAL DAMAGES, INCLUDING ANY ECONOMIC LOSS, WHETHER RESULTING FROM NONPERFORMANCE, USE, MISUSE OR INABILITY TO USE THE INSINKERATOR PRODUCT OR THE MANUFACTURER'S OR ITS AUTHORIZED SERVICE REPRESENTATIVE'S NEGLIGENCE. MANUFACTURER SHALL NOT BE LIABLE FOR DAMAGES CAUSED BY DELAY IN PERFORMANCE AND IN NO EVENT, REGARDLESS OF THE FORM OF THE CLAIM OR CAUSE OF ACTION (WHETHER BASED IN CONTRACT, INFRINGEMENT, NEGLIGENCE, STRICT LIABILITY, OTHER TORT OR OTHERWISE), SHALL MANUFACTURER'S LIABILITY TO YOU EXCEED THE PRICE PAID BY THE ORIGINAL OWNER FOR THE INSINKERATOR PRODUCT.

The term "consequential damages" shall include, but not be limited to, loss of anticipated profits, business interruption, loss of use or revenue, cost of capital or loss or damage to property or equipment.

Some states do not allow the exclusion or limitation of incidental or consequential damages, so the above limitation may not apply to you. This limited warranty gives you specific legal rights and you may also have other rights which vary from area to area.

ESPAÑOL

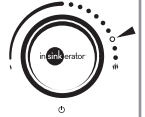
CUIDADO Y USO



PRECAUCIÓN: Riesgo de descarga eléctrica. Para prevenir descargas eléctricas, desconecte la corriente eléctrica antes de reparar la unidad. Utilice solamente un tomacorriente eléctrico debidamente polarizado y con conexión a tierra (puesta a tierra).

AJUSTE DEL TERMOSTATO

Para un funcionamiento ideal, ajuste la temperatura del tanque a la configuración dos niveles por debajo (aproximadamente 205 °F, 96 °C) de la configuración máxima. Gire el botón selector que se encuentra en el frente del tanque en sentido horario o en sentido antihorario para subir o bajar la temperatura del agua. Después de ajustar, presione o gire la perilla del dispensador durante 20 segundos para que el agua recaliente al nuevo ajuste.



ADVERTENCIA: Riesgo de escaldado. No deje que el agua hierva. Ello podría ocasionar quemaduras graves.

ALMACENAMIENTO TEMPORAL/DRENAJE

Cada vez que la unidad no se utilice por períodos prolongados, desenchufe y drene la unidad. Si la temperatura está por debajo de los cero grados, deberá desenchufar la unidad y drenarla.

- Desconecte la energía de la unidad (desconecte la unidad).
- Empuje o gire la palanca del dispensador de agua caliente y deje que el agua fluya hasta que esté fría.
- Cierre el dispensador de agua fría en la válvula.
- Desconecte los tubos del depósito.
- Desenganche el depósito de la pared.
- Sostenga el depósito volteado hacia abajo y drene el agua dentro del fregadero.
- Seque con una toalla los restos de agua del área del depósito.
- Reinstale el depósito en la pared y reconecte los tubos.
- Retire y deseche el cartucho del filtro, si corresponde.
- Para colocar nuevamente en perfecto funcionamiento la unidad, instale el nuevo cartucho del filtro (si corresponde) y abra el suministro de agua fría en la válvula. Oprima o gire la palanca del grifo del dispensador de agua caliente y manténgala así hasta que el flujo de agua salga por el surtidor. Enchufe el depósito.

LIMPIEZA DEL DISPENSADOR Y DEL DEPÓSITO

- Utilice sólo limpiadores suaves para limpiar el dispensador y los componentes plásticos.
- Los limpiadores con ácidos, abrasivos, solventes alcalinos y orgánicos dañan los componentes plásticos y anulan la garantía.

GUÍA DE FILTRO Y REEMPLAZO

Para reducir el riesgo asociado con las fugas o los desbordes de agua, y para garantizar el funcionamiento óptimo del filtro:

Cambie el cartucho desechable del filtro; el cartucho desechable del filtro se DEBE reemplazar cada 6 meses o antes.

Reemplace el cartucho del filtro cuando haya una disminución evidente en el flujo de agua del dispensador o si hay un sabor u olor desagradable en el agua.

- Una vez que haya cerrado los orificios de entrada y salida, y que la presión interna del filtro haya disminuido, el agua (cerca de 60 ml [2 onzas]) fluirá desde la tubería de ventilación.
- Es recomendable que los filtros de carbón se reemplacen cada 6 meses.
- Si no se puede colocar el nuevo cartucho del filtro, introduzca el anterior y gírelo hasta que se asiente, a continuación, retírelo y vuelva a insertar el cartucho nuevo.

Instrucciones para reemplazo de filtro:

- Reemplace con un filtro InSinkErator®.
- Coloque una cacerola o un secador de platos debajo del filtro para contener el drenaje del agua durante el cambio.
- Gire lentamente el cartucho en sentido antihorario completamente hasta que se detenga (1/4 de giro)
- Jale del cartucho en línea recta y hacia abajo, y deséchelo.
- Introduzca el nuevo cartucho en la cabeza del filtro.
- Cuando el cartucho esté completamente encajado, la superficie superior de éste quedará a ras de la parte inferior de la cabeza del filtro.
- Gire el cartucho en sentido horario hasta que se detenga (1/4 de giro).
- Alinee la flecha de entrada/salida de la cabeza y el ensamblado del soporte con la flecha de entrada/salida del cartucho.
- Abra el dispensador para expulsar el aire contenido.
- Deje correr el agua durante 4 minutos antes de usarla.



PRECAUCIÓN: Lesiones personales.

- Verifique cada tres (3) meses que no haya señales de corrosión en el aspecto del agua que sale del dispensador.
- Si hay decoloración o un aspecto ferroso, desconecte y drene la unidad tal como se describe en la sección Almacenamiento/Drenado de temporada en esta página del manual.
- Si luego de drenar y llenar la unidad persiste la coloración del agua, no utilice el artefacto y comuníquese con InSinkErator.

REQUISITOS DEL SISTEMA (TANQUE DE AGUA CALIENTE, SISTEMA DE FILTRACIÓN Y DISPENSADOR):

- Para F-1000, F-2000, haga correr 3 galones (11.4 L) por el filtro durante 4 minutos antes del primer uso.
- Recomendación de flujo de agua: 2.84 lpm (0.75 gpm)
- Capacidad del filtro F-1000, F-2000: 1,893 litros (500 galones)

SOLUCIÓN DE PROBLEMAS

PROBLEMA	CAUSA POSIBLE	SOLUCIÓN
Sonidos de hervor continuo en el tanque o el surtidor escupe agua y vapor con fuerza sin encender el dispensador.	<ul style="list-style-type: none"> La unidad está en ebullición. <i>Puede ser normal durante la configuración inicial.</i> 	<ul style="list-style-type: none"> Presione o gire la perilla del dispensador de agua caliente para permitir la salida de un poco de agua del depósito. Gire el botón selector que se encuentra en el frente en sentido antihorario para ajustar la temperatura del agua. Recuerde que en altitudes elevadas, el agua hierve a bajas temperaturas.
El agua no está caliente.	<ul style="list-style-type: none"> Puede ser que la unidad no esté enchufada. El tomacorriente no funciona. 	<ul style="list-style-type: none"> Cerchiórese de que la unidad esté conectada adecuadamente a un tomacorriente con conexión a tierra (con puesta a tierra). Cerchiórese de que el disyuntor o los fusibles están funcionando correctamente. Verifique que el tomacorriente no está desconectado.
El agua está muy caliente o no calienta lo suficiente.	<ul style="list-style-type: none"> El termostato no está ajustado a sus necesidades. 	<ul style="list-style-type: none"> Ajuste el termostato, luego presione o gire la palanca del dispensador de agua caliente durante 20 segundos para hacer entrar agua potable, de modo que se caliente con la nueva configuración. Deje de 5 a 7 minutos para que el agua alcance la nueva temperatura.
Las luces indicadoras en el botón selector en el frente del tanque no se encienden.	<ul style="list-style-type: none"> Puede ser que la unidad no esté enchufada. El tomacorriente no funciona. 	<ul style="list-style-type: none"> Cerchiórese de que el disyuntor o los fusibles están funcionando correctamente. Verifique que el tomacorriente no está desconectado.
El agua sale del respiradero en vez del surtidor.	<ul style="list-style-type: none"> El tubo de salida está bloqueado. 	<ul style="list-style-type: none"> Verifique que el tubo de salida no esté deformado, doblado ni apretado. Desatornille el extremo del surtidor y limpie los residuos.
El agua está goteando del surtidor respiradero intermitentemente.	<ul style="list-style-type: none"> La cámara de expansión no está drenando correctamente debido a la baja presión de agua. El surtidor está bloqueado. 	<ul style="list-style-type: none"> Desconecte la unidad. Si el goteo no se detiene después de algunos minutos, verifique en la válvula de suministro para cerciorarse de que está totalmente abierta y no hay obstrucciones en la línea de agua que reduzcan la presión debajo de 103 kPa (15 psi); esto es, una válvula de montaje deficiientemente montada, un filtro de agua obstruido o una válvula de cierre parcialmente abierta. Desatornille el extremo del surtidor y limpie los residuos.
El agua está goteando del surtidor respiradero constantemente.	<ul style="list-style-type: none"> Los desechos en la línea de agua pueden estar asentados en la válvula del dispensador, y provocar así una fuga lenta de agua. 	<ul style="list-style-type: none"> Desatornille el extremo del surtidor y limpie los residuos. Oprima o gire la palanca del dispensador de agua caliente de 7 a 10 veces para limpiar el dispensador y las tuberías.
El chorro de agua no es uniforme.	<ul style="list-style-type: none"> Desechos al extremo de la pieza. 	<ul style="list-style-type: none"> Desatornille el extremo del surtidor y limpie los residuos.
Decoloración del agua/apariencia de oxidado.	<ul style="list-style-type: none"> Corrosión de la unidad. 	<ul style="list-style-type: none"> Desenchufe y drene la unidad tal como se describe en la sección Mantenimiento y uso del manual. Si luego de drenar y llenar la unidad persiste la coloración del agua, no utilice el artefacto y comuníquese con InSinkErator.

PROBLEMAS DE FILTRACIÓN

PROBLEMA	CAUSA POSIBLE	SOLUCIÓN
Gusto u olor del agua.	<ul style="list-style-type: none"> La dirección del flujo de agua del filtro es incorrecta. El filtro necesita ser enjuagado. La vida útil del filtro caducó. 	<ul style="list-style-type: none"> Revise las instrucciones de conexión del tubo del filtro. Pulse o gire la palanca y deje correr el agua hasta que salga fría. Si no hay cambios, reemplace el cartucho del filtro.
El nuevo filtro no cabe.	<ul style="list-style-type: none"> La cabeza y el soporte no giran totalmente. Rotura de la junta tórica del filtro. 	<ul style="list-style-type: none"> Saque el filtro nuevo y ponga el filtro antiguo. Retire, inspeccione, reinstale el cartucho del filtro.
El filtro tiene fuga.	<ul style="list-style-type: none"> La cabeza y el soporte no giran totalmente. Rotura de la junta tórica del filtro. 	<ul style="list-style-type: none"> Vuelva a instalar el filtro anterior y gire hasta que se detenga por completo. Verifique si hay fugas.
No hay flujo de agua o bajo flujo de agua.	<ul style="list-style-type: none"> La vida útil del filtro caducó. 	<ul style="list-style-type: none"> Reemplace el cartucho del filtro. Consulte la sección de Mantenimiento y uso en este manual.



El HWT200-F1000S está certificado por IAPMO R&T contra el estándar 42 de NSF / ANSI para la reducción de reclamos especificados en la hoja de datos de rendimiento. El tanque HWT200 está certificado según el estándar 58 de NSF / ANSI para seguridad de materiales solamente.

HWT200-F1000S:

HWT200 (depósito utilizado sin filtro):

**Sistema de filtración (no incluye cartucho de filtro de repuesto):
Dispensador**

**3 años de garantía
3 años de garantía
1 año de garantía
(Consulte el Manual de instalación,
mantenimiento y uso del dispensador
para conocer el período de garantía).**

InSinkErator, una unidad comercial de Emerson Electric Co., ("InSinkErator", "el Fabricante", "nosotros", "nuestro", "nos") otorga esta garantía limitada al consumidor propietario original del producto de InSinkErator al que se le proporciona esta garantía limitada (el "Producto de InSinkErator"), y a cualquier otro propietario posterior del lugar donde se instaló originalmente el Producto de InSinkErator ("Cliente", "usted" o "su").

InSinkErator le garantiza al Cliente que su Producto de InSinkErator no tendrá defectos en el material o la mano de obra, sujeto a las exclusiones descritas a continuación, durante el "Período de garantía", que comienza luego de lo siguiente (lo que suceda más tarde): (a) la fecha de instalación original de su Producto de InSinkErator, (b) la fecha de compra, o (c) la fecha de fabricación, según se indica en el número de serie de su Producto de InSinkErator. Deberá presentar documentación por escrito que respalde los puntos (a) o (b). Si no presenta la documentación que respalde los puntos (a) o (b), el Fabricante determinará la fecha de inicio del período de garantía, a su exclusivo y absoluto criterio, según el número de serie del producto de InSinkErator.

Usos permitidos

Usted puede utilizar el sistema de filtro y tanque de agua caliente/fría de su Producto de InSinkErator en combinación con cualquier dispensador genuino instantáneo de agua caliente del Producto de InSinkErator y los componentes y/o Productos del OEM Autorizado. "Productos del OEM Autorizado" son aquellos dispensadores de agua caliente o caliente/fría y componentes que hayan sido fabricados por un fabricante autorizado de equipo original de InSinkErator ("OEM Autorizado") y que tengan documentación donde se declare expresamente que dichos Productos del OEM Autorizado son compatibles con el (los) Producto(s) de InSinkErator. Los OEM Autorizados pueden cambiar de vez en cuando. Una lista de los OEM Autorizados está disponible para usted a petición o en: www.insinkerator.com/oem. El uso de su Producto de InSinkErator en combinación con cualquier otro producto que no sean los Productos del OEM Autorizado anulará esta garantía.

Cobertura

Esta garantía limitada cubre defectos en los materiales y en la mano de obra, sujeto a las excepciones detalladas a continuación, en Productos de InSinkErator utilizados por un Cliente consumidor solo para uso doméstico, e incluye el costo de todos los repuestos y servicios de mano de obra. **SU ÚNICO Y EXCLUSIVO RECURSO SEGÚN LOS TÉRMINOS DE ESTA GARANTÍA LIMITADA SERÁ LA REPARACIÓN O EL REEMPLAZO DEL PRODUCTO DE INSINKERATOR, SIN EMBARGO, SI DETERMINAMOS BAJO NUESTRO EXCLUSIVO CRITERIO QUE NINGUNO DE ESTOS DOS RECURSOS ES VIABLE, PODREMOS REEMBOLSARLE EL PRECIO DE SU COMPRA O PROPORCIONARLE UN CRÉDITO PARA OTRO PRODUCTO DE INSINKERATOR.**

Qué no cubre la cobertura

Esta garantía limitada no cubre y excluye de manera expresa lo siguiente:

- Pérdidas o daños, o la imposibilidad de operar su Producto de InSinkErator debido a condiciones que escapan al control del Fabricante, las que incluyen, sin limitaciones, accidentes, modificaciones, uso incorrecto, abuso, descuido, negligencia (que no sea responsabilidad del Fabricante), fallas en la instalación, mantenimiento, armado o montaje del Producto de InSinkErator, según lo indican las instrucciones del Fabricante o los códigos locales eléctricos y de plomería.
- Desgaste como resultado del uso normal del producto, lo que incluye sin limitaciones, oxidación de la superficie, rayones, abolladuras o pérdidas o daños similares y razonables.
- Las pérdidas o los daños causados por cualquier producto o componente utilizado con los Productos de InSinkErator, incluidos tanto los Productos del OEM Autorizado como otros productos y componentes.

Además de las exclusiones antes descritas, esta garantía no se aplica en caso de que los Productos InSinkErator se instalen para fines industriales o comerciales.

No se aplica ninguna otra garantía expresa

Esta es la única y exclusiva garantía limitada que se le brinda al Cliente descrito anteriormente. No se aplica ninguna otra garantía expresa, oral o escrita. No se autoriza a ningún empleado, agente, distribuidor o tercero a modificar esta garantía limitada o a elaborar alguna otra garantía en nombre del Fabricante. El Fabricante, el propietario original o sus respectivos sucesores o cesionarios no deberán modificar las condiciones de esta garantía limitada.

Qué haremos para solucionar los problemas

Si su producto de InSinkErator no funciona según la documentación que se le entregó, o si tiene preguntas sobre su producto de InSinkErator o desea saber si necesita servicio, comuníquese con el Centro de servicio autorizado de InSinkErator de su área según se detalla en la contratapa de este manual, o ingrese en el sitio web www.insinkerator.com. También puede comunicarse con nosotros en InSinkErator Service Center, 1250 International Drive, Mount Pleasant, WI 53177 USA o InSinkErator Canada, 66 Leek Crescent, Richmond Hill, ON L4B 1H1.

Debe presentar la siguiente información en su reclamo de garantía: su nombre, dirección, número telefónico, modelo y número de serie de su Producto de InSinkErator y, si es necesario y se solicita, una confirmación escrita de: (a) la fecha que figura en su recibo de instalación, o (b) la fecha que figura en su recibo de compra.

El fabricante o el representante de servicio autorizado determinarán, bajo su criterio exclusivo y absoluto, si esta garantía cubre su Producto de InSinkErator. Se le proporcionará la información de contacto del centro de servicio autorizado de InSinkErator más cercano. Comuníquese directamente con el centro de servicio de InSinkErator para recibir en su hogar el servicio de garantía de reparación o reemplazo. Solo un representante de servicio autorizado de InSinkErator puede ofrecer el servicio de garantía. InSinkErator no se hace responsable de los reclamos de garantía que surjan del trabajo realizado en su Producto de InSinkErator por otra persona que no sea un representante de servicio autorizado de InSinkErator.

Si se realiza un reclamo cubierto por la garantía durante el Período de garantía, el Fabricante reparará o reemplazará su Producto de InSinkErator a través de un representante de servicio autorizado. No se le cobrará el costo de los repuestos o del nuevo Producto de InSinkErator, ni el costo de la mano de obra para la reparación o instalación del Producto de InSinkErator de reemplazo. El Fabricante o su representante de servicio autorizado determinarán, a su exclusivo criterio, la reparación o el reemplazo. Todos los servicios de reparación y reemplazo se realizarán en su hogar. Si el fabricante determina que se debe reemplazar su Producto de InSinkErator en vez de repararlo, la garantía limitada de reemplazo del Producto de InSinkErator se limitará al plazo restante vigente de la garantía original. Este dispensador instantáneo de agua caliente está cubierto por la garantía limitada del Fabricante. Esta garantía limitada es nula si usted intenta reparar el Producto de InSinkErator. Si necesita información sobre servicio, visite www.insinkerator.com o comuníquese con el Centro de servicio autorizado de InSinkErator de su área según se detalla en la contratapa de este manual.

Limitación de responsabilidad

EN LA MEDIDA EN QUE LA LEY LO PERMITA, EN NINGÚN CASO EL FABRICANTE NI SUS REPRESENTANTES DE SERVICIO AUTORIZADO SE RESPONSABILIZARÁN DE CUALQUIER DAÑO INCIDENTAL, ESPECIAL, DIRECTO O CONSECUENTE, INCLUIDA CUALQUIER PÉRDIDA ECONÓMICA, YA SEA RESULTADO DEL INCUMPLIMIENTO, EL USO, EL USO INCORRECTO O LA IMPOSIBILIDAD DE USAR EL PRODUCTO DE INSINKERATOR O LA NEGLIGENCIA POR PARTE DEL FABRICANTE O SUS REPRESENTANTES DE SERVICIO AUTORIZADO. EL FABRICANTE NO SE RESPONSABILIZARÁ DE LOS DAÑOS CAUSADOS POR DEMORAS EN EL CUMPLIMIENTO Y, EN NINGÚN CASO, INDEPENDIENTEMENTE DEL TIPO DE RECLAMO O CAUSA DE ACCIÓN (YA SEA QUE SE BASE EN EL CONTRATO, INCUMPLIMIENTO, NEGLIGENCIA, RESPONSABILIDAD OBJETIVA U OTRA RESPONSABILIDAD EXTRA CONTRACTUAL, ENTRE OTROS), LA RESPONSABILIDAD DEL FABRICANTE SUPERARÁ EL PRECIO ABONADO POR EL PROPIETARIO ORIGINAL DEL PRODUCTO DE INSINKERATOR.

El término "daños consecuentes" incluye, entre otros, pérdida de ganancias anticipadas, interrupción de actividades comerciales, uso o lucro cesante, costo de capital o pérdidas, o daños de propiedades o equipos.

Algunos estados no permiten la exclusión o limitación de responsabilidades por daños incidentales o consecuentes; por lo tanto, es posible que estas limitaciones no se apliquen a usted. Esta garantía limitada le otorga derechos legales específicos y también puede tener otros derechos que varían según el área.

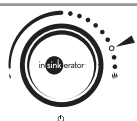
FRANÇAIS

ENTRETIEN ET UTILISATION

MISE EN GARDE : Risque de choc électrique. Pour éviter les risques de choc électrique, coupez l'alimentation avant de procéder à l'entretien de l'unité. N'utilisez qu'une prise électrique polarisée correctement mise à la terre.

RÉGLAGE DU THERMOSTAT

Pour une performance optimale, réglez la température du réservoir à deux positions sous le réglage maximal (soit à environ 96 °C ou 205 °F). Tournez le cadran situé à l'avant du réservoir dans le sens horaire ou antihoraire pour augmenter ou diminuer la température de l'eau. Une fois le réglage effectué, enfoncez ou tournez la poignée du robinet pendant 20 secondes afin que la température de l'eau s'adapte au nouveau réglage.



AVERTISSEMENT : Risque de brûlures. Ne laissez pas l'eau atteindre le point d'ébullition. Cela peut causer de graves brûlures.

ENTREPOSAGE ET DRAINAGE SAISONNIERS

Si l'unité est restée inutilisée pendant une période prolongée, débranchez-la et videz-la. Si la température est inférieure à la température de gel, débranchez l'unité et videz-la.

- Coupez l'alimentation électrique de l'unité (débranchez l'unité).
- Retirez et jetez la cartouche de filtre, s'il y en a une.
- Enfoncez ou tournez le levier d'eau chaude pour laisser l'eau couler jusqu'à ce qu'elle soit froide.
- Pour remettre le dispositif en état de fonctionnement, installez une nouvelle cartouche de filtre (le cas échéant) puis mettez en route l'alimentation d'eau au niveau de la valve. Enfoncez ou tournez le levier du robinet du distributeur d'eau chaude et maintenez-le dans cette position jusqu'à ce que de l'eau coule de l'embout. Branchez le réservoir.
- Fermez le robinet d'eau froide au niveau de la valve.
- Débranchez les tubes du réservoir.
- Détachez le réservoir du mur.
- Renversez le réservoir au-dessus d'un évier pour vidanger l'eau.
- Séchez les éclaboussures d'eau aux alentours du réservoir.
- Reconnectez le réservoir au mur et rebranchez les tubes.

NETTOYAGE DE LA FONTAINE ET DU RÉSERVOIR

- Utilisez seulement des détergents doux pour nettoyer la fontaine et les composants en plastique.
- L'usage de détergents contenant de l'acide, des abrasifs, de l'alcalin ou des solvants organiques détériore les composants en plastique et annule la garantie.

CARTOUCHE DU FILTRE ET REMPLACEMENT

Pour réduire le risque de fuite d'eau ou d'inondation, et pour garantir des performances de filtre optimales : Changez la cartouche de filtration jetable; elle DOIT être remplacée tous les 6 mois ou plus tôt.

Remplacez la cartouche du filtre lorsque le débit d'eau de la fontaine diminue visiblement ou si le goût ou l'odeur de l'eau devient désagréable.

- Lorsque les orifices d'entrée et de sortie ont été fermés et que la pression interne du filtre a été relâchée, de l'eau (environ 60 ml) s'écoule de la conduite de mise à l'air libre.
- Il est recommandé de remplacer les filtres au charbon tous les six mois.
- Si la nouvelle cartouche de filtre ne peut pas être mise en place, insérez l'ancienne et tournez-la jusqu'à ce qu'elle arrive en butée, puis retirez-la et réessayez la nouvelle cartouche.

Consignes de remplacement du filtre :

1. Remplacez le filtre par un filtre InSinkErator®.
2. Placez une cuvette ou un torchon sous le filtre pour récupérer l'eau qui s'écoule pendant le remplacement.
3. Tournez lentement la cartouche dans le sens antihoraire jusqu'à ce qu'elle arrive en butée (1/4 de tour).
4. Retirez la cartouche tout droit et mettez-la au rebut.
5. Insérez la nouvelle cartouche dans la tête de filtre.
6. Lorsque la cartouche est complètement engagée, sa face supérieure affleure la base de la tête du filtre.
7. Faites tourner la cartouche dans le sens des aiguilles d'une montre jusqu'à ce qu'elle s'arrête (1/4 tour).
8. Alignez la flèche d'entrée/sortie de l'ensemble tête et support avec celle figurant sur la cartouche.
9. Ouvrez la fontaine pour évacuer l'air emprisonné.
10. Faites couler l'eau pendant 4 minutes avant de l'utiliser.

MISE EN GARDE : Blessures personnelles.

- Vérifiez régulièrement la présence de signes de corrosion en examinant l'apparence de l'eau distribuée tous les trois (3) mois.
- Si la décoloration de l'eau demeure après la vidange et le remplissage de l'unité, cessez de l'utiliser et communiquez avec InSinkErator.
- Si vous observez une décoloration ou la présence de rouille, débranchez et drainez l'unité tel que décrit dans la section Entreposage et drainage saisonnier de ce manuel.

AUTRES CONSIDÉRATIONS CONCERNANT L'UTILISATION DU SYSTÈME DE FILTRATION :

- Rincez le filtre pendant 4 minutes, à raison de 3 gal (11,4 L) avant la première utilisation pour F-1000 et F-2000.
- Débit d'eau recommandé : 2,84 L/min (0,75 gal/min)
- Capacité du filtre F-1000, F-2000: 1,893 L (4500 gal)

DÉPISTAGE DES PANNES

PROBLÈME	CAUSE POSSIBLE	CE QU'IL FAUT FAIRE
Un bruit d'ébullition continu se fait entendre dans le réservoir, ou le bec crache de l'eau et de la vapeur alors que le distributeur n'est pas actionné.	<ul style="list-style-type: none"> • L'eau bout dans l'unité. <i>Cela peut être normal pendant le réglage initial.</i> 	<ul style="list-style-type: none"> • Enfoncez ou tournez la poignée du robinet d'eau bouillante pour que de l'eau sorte du réservoir. • Réglez la température de l'eau en tournant le cadran situé à l'avant dans le sens antihoraire. • N'oubliez pas qu'à haute altitude, l'eau bout à plus basse température.
L'eau n'est pas chaude.	<ul style="list-style-type: none"> • L'unité n'est peut-être pas branchée. • La prise électrique est hors service. 	<ul style="list-style-type: none"> • Assurez-vous que l'unité est branchée à une prise correctement mise à la terre. • Assurez-vous que le disjoncteur ou les fusibles fonctionnent correctement. • Assurez-vous que le courant n'est pas coupé à la prise.
L'eau est trop chaude ou pas assez chaude.	<ul style="list-style-type: none"> • Le thermostat n'est pas réglé selon vos besoins. 	<ul style="list-style-type: none"> • Réglez le thermostat, puis enfoncez ou tournez la poignée du robinet d'eau chaude pendant 20 secondes pour acheminer de l'eau fraîche à chauffer à la nouvelle température réglée. Attendez 5 à 7 minutes pour que l'eau atteigne la nouvelle température.
Les indicateurs du cadran à l'avant du réservoir ne s'allument pas.	<ul style="list-style-type: none"> • L'unité n'est peut-être pas branchée. • La prise électrique est hors service. 	<ul style="list-style-type: none"> • Assurez-vous que le disjoncteur ou les fusibles fonctionnent correctement. • Assurez-vous que le courant n'est pas coupé à la prise.
L'eau s'écoule du conduit d'air plutôt que du bec.	<ul style="list-style-type: none"> • Le tube de sortie est obstrué. 	<ul style="list-style-type: none"> • Assurez-vous que le tube de sortie n'est pas déformé, tordu ou pincé. • Dévissez l'extrémité du bec et enlevez tous débris.
De l'eau s'égoutte de temps en temps du bec ou de l'orifice d'aération.	<ul style="list-style-type: none"> • La chambre d'expansion n'est pas correctement drainée en raison de la basse pression de l'eau. • Le bec est bloqué. 	<ul style="list-style-type: none"> • Débranchez l'appareil. Si l'égouttement se poursuit après quelques minutes, vérifiez le robinet d'alimentation pour vous assurer qu'il est complètement ouvert et que la conduite d'eau est exempte d'obstructions réduisant la pression au-dessous de 103 kPa (15 psi). p. ex., robinet- vanne à étrier incorrectement monté, filtre d'eau bloqué, robinet d'arrêt partiellement ouvert. • Dévissez l'extrémité du bec et enlevez tous débris.
De l'eau s'égoutte en permanence du bec ou de l'orifice d'aération.	<ul style="list-style-type: none"> • Des débris se trouvent dans le siège de la fontaine, ce qui entraîne une lente fuite d'eau. 	<ul style="list-style-type: none"> • Dévissez l'extrémité du bec et enlevez tous débris. • Enfoncez ou tournez la poignée du robinet d'eau chaude 7 à 10 fois pour rincer le robinet et les conduites.
L'écoulement est divisé.	<ul style="list-style-type: none"> • Des débris se trouvent dans l'embout. 	<ul style="list-style-type: none"> • Dévissez l'extrémité du bec et enlevez tous débris.
L'eau est décolorée ou a une couleur de rouille.	<ul style="list-style-type: none"> • Corrosion de l'unité 	<ul style="list-style-type: none"> • Débranchez et videz l'unité comme indiqué dans la section Entretien et Utilisation de ce manuel. Si la décoloration de l'eau demeure après la vidange et le remplissage de l'unité, cessez de l'utiliser et communiquez avec InSinkErator.

PROBLÈMES DE FILTRATION

PROBLÈMES	CAUSE POSSIBLE	CE QU'IL FAUT FAIRE
L'eau a un goût ou une odeur.	<ul style="list-style-type: none"> • L'eau du filtre ne s'écoule pas dans la bonne direction. • Le filtre doit être rincé. • La durée de vie du filtre est expirée. 	<ul style="list-style-type: none"> • Revoyez les instructions de raccordement du tube du filtre. • Appuyez sur la fontaine ou faites-la tourner et faites couler l'eau jusqu'à ce qu'elle soit froide. • Si le problème persiste, remplacez la cartouche du filtre.
Le nouveau filtre n'est pas adapté.	<ul style="list-style-type: none"> • La tête et le support ne pivotent pas complètement. • Le joint torique est brisé. 	<ul style="list-style-type: none"> • Retirez le nouveau filtre, insérez l'ancien. • Retirez, inspectez et réinstallez la cartouche du filtre.
Fuite au niveau du filtre.	<ul style="list-style-type: none"> • La tête et le support ne pivotent pas complètement. • Le joint torique est brisé. 	<ul style="list-style-type: none"> • Testez l'unité en réinstallant l'ancien filtre et en faisant tourner jusqu'à l'arrêt complet. Vérifiez s'il y a des fuites.
L'eau ne s'écoule pas ou l'écoulement est faible.	<ul style="list-style-type: none"> • La durée de vie du filtre est expirée. 	<ul style="list-style-type: none"> • Remplacez la cartouche de filtre. Consultez la section Entretien et Utilisation de ce manuel.



Le HWT200-F1000S est certifié par IAPMO R&T conformément à la norme NSF / ANSI 42 pour la réduction des réclamations spécifiées sur la fiche de données de performance. Le réservoir HWT200 est certifié selon la norme NSF / ANSI 58 pour la sécurité des matériaux uniquement.

HWT200-F1000S:
HWT200 (réservoir utilisé sans eau):
Système de filtration (sans cartouche de filtre remplaçable):
Distributeur

Garantie de 3 ans
Garantie de 3 ans
Garantie de 1 an
(Consulter le guide d'installation,
d'entretien et d'utilisation de l'appareil)

Cette garantie limitée est fournie par InSinkErator, une unité commerciale d'Emerson Electric Co., (« **InSinkErator** » ou « **Fabricant** » ou « **nous** » ou « **notre** ») au consommateur original propriétaire du Produit InSinkErator avec lequel cette garantie limitée est fournie (le « **Produit InSinkErator** »), et tout propriétaire subséquent de la résidence dans laquelle le Produit InSinkErator a été originalement installé (« **Client** » ou « **vous** » ou « **votre** »).

InSinkErator garantit au Client que votre Produit InSinkErator sera libre de défauts de matériaux et de main d'œuvre, sous réserve des exclusions décrites ci-dessous pendant la « **Période de garantie** », à compter de la date la plus récente entre : (a) la date d'installation originale de votre Produit InSinkErator, (b) la date d'achat ou (c) la date de fabrication identifiée par le numéro de série de votre Produit InSinkErator. Vous devez présenter une documentation écrite prouvant (a) ou (b). Si vous êtes incapable de fournir un document prouvant (a) ou (b), la date de début de la Période de garantie sera déterminée par le Fabricant, à son entière discrétion, selon le numéro de série du Produit InSinkErator.

Usages permis

Vous pouvez utiliser votre Produit InSinkErator, réservoir d'eau chaude/froide et système de filtration, en combinaison avec tout distributeur d'eau chaude instantanée et composant InSinkErator et/ou des produits ou des composants d'un fabricant autorisé. « Produits d'un fabricant autorisé » signifie ces distributeurs d'eau chaude ou d'eau chaude/froide et composants qui ont été fabriqués par un fabricant d'équipement original autorisé par InSinkErator (« Fabricant autorisé ») et qui possède des documents indiquant expressément que ces produits du Fabricant autorisé sont compatibles au(x) Produit(s) InSinkErator. Les Fabricants autorisés peuvent varier de temps à autre. Une liste des Fabricants autorisés est offerte sur demande ou allez à www.insinkerator.com/oem. L'utilisation de votre Produit InSinkErator en combinaison avec tout produit autre que ceux provenant d'un Fabricant autorisé annulera cette garantie.

Ce qui est couvert

Cette garantie limitée couvre les défauts de matériaux ou de main d'œuvre, sous réserve des exclusions ci-dessous, dans les Produits InSinkErator utilisés par un Client consommateur en vertu d'un usage résidentiel seulement et comprend toutes les pièces de rechange et les frais de main d'œuvre. **VOTRE SEUL ET EXCLUSIF REMÈDE EN VERTU DE CETTE GARANTIE LIMITÉE SE LIMITE À LA RÉPARATION OU AU REMPLACEMENT DU PRODUIT INSINKERATOR, ENTENDU QUE, SI NOUS DÉTERMINONS À NOTRE ENTIÈRE DISCRÉTION, QU'AUCUN REMÈDE N'EST POSSIBLE, NOUS POUVONS VOUS PROPOSER LE REMBOURSEMENT DE VOTRE PRIX D'ACHAT OU UN CRÉDIT POUR L'ACHAT D'UN AUTRE PRODUIT INSINKERATOR.**

Ce qui n'est pas couvert

Cette garantie limitée ne couvre pas et exclut expressément :

- Les pertes ou les dommages ou l'incapacité à utiliser votre Produit InSinkErator en raison de conditions indépendantes de la volonté du Fabricant, y compris sans en exclure d'autres, les accidents, les altérations, les mauvaises utilisations, les abus, la négligence (autre que celle du Fabricant), le défaut d'installer, de maintenir, d'assembler ou de monter le Produit InSinkErator conformément aux directives du Fabricant ou aux codes locaux de plomberie ou d'électricité.
- L'usure devant se produire durant le cours normal de l'utilisation, y compris sans en exclure d'autres, la rouille cosmétique, les égratignures, les bosselures ou les pertes ou dommages similaires et raisonnablement prévus.
- Les pertes ou les dommages causés par des produits ou des composants utilisés avec les Produits InSinkErator, y compris les produits des Fabricants autorisés et tous les autres produits et composants.

En plus des exclusions ci-dessus, cette garantie ne s'applique pas aux Produits InSinkErator installés dans une application commerciale ou industrielle.

Aucune autre garantie expresse ne s'applique

Cette garantie limitée est la seule et unique garantie fournie au Client identifié ci-dessus. Aucune autre garantie expresse, écrite ou verbale ne s'applique. Aucun employé, agent, dépositaire ou autre personne n'est autorisé à modifier cette garantie limitée ou à effectuer toute autre garantie au nom du Fabricant. Les conditions de cette garantie limitée ne doivent pas être modifiées par le Fabricant, le propriétaire original ou leurs successeurs ou ayant droit respectifs.

Ce que nous ferons pour corriger les problèmes

Si votre Produit InSinkErator ne fonctionne pas conformément à la documentation fournie, si vous avez des questions concernant votre Produit InSinkErator, ou si vous n'êtes pas sûr de savoir s'il doit être réparé, veuillez contacter le Centre d'entretien InSinkErator agréé local, dont les coordonnées figurent à l'arrière de ce manuel, ou visitez notre site Web : www.insinkerator.com. Vous pouvez aussi nous écrire à l'adresse suivante : Centre de service InSinkErator, 1250 International Drive, Mount Pleasant, WI 53177 E.-U. ou InSinkErator Canada, 66 Leek Crescent, Richmond Hill, ON L4B 1H1.

Les renseignements suivants doivent être fournis lors de votre réclamation au titre de la garantie : votre nom, adresse, numéro de téléphone, le numéro de série et modèle de votre Produit InSinkErator et si nécessaire, sur demande, une confirmation écrite de : (a) la date indiquée sur votre reçu d'installation ou (b) la date indiquée sur votre reçu d'achat.

Le Fabricant ou son représentant de service autorisé détermineront, à leur entière discrétion, si votre Produit InSinkErator est couvert en vertu de cette garantie. On vous remettra les renseignements de contact de votre centre de service InSinkErator autorisé le plus proche. Veuillez communiquer avec votre centre de service InSinkErator directement pour obtenir une réparation de garantie à domicile ou un service de remplacement. Seul un représentant de service InSinkErator autorisé peut fournir le service de garantie. InSinkErator n'est pas responsable des réclamations de garantie découlant du travail effectué sur votre Produit InSinkErator par toute personne autre qu'un représentant de service InSinkErator autorisé.

Si une réclamation couverte est effectuée pendant la Période de garantie, le Fabricant, par l'entremise de son représentant de service autorisé, réparera ou remplacera votre Produit InSinkErator. Le coût des pièces de rechange ou d'un nouveau Produit InSinkErator et les frais de main d'œuvre pour la réparation ou l'installation du Produit InSinkErator de rechange sont offerts gratuitement. La réparation ou le remplacement seront déterminés par le Fabricant ou son représentant de service autorisé à leur entière discrétion. Tous les services de réparation et de remplacement seront effectués à votre domicile. Si le Fabricant détermine que votre Produit InSinkErator doit être remplacé au lieu d'être réparé, la garantie sur le Produit InSinkErator de rechange se limitera à la durée restante de la Période de garantie originale.

Ce distributeur d'eau chaude instantanée est couvert par la garantie limitée du Fabricant. Cette garantie limitée est nulle si vous tentez de réparer le Produit InSinkErator. Pour plus d'informations relatives à l'entretien de ce produit, visitez notre site Internet www.insinkerator.com ou contactez le Centre d'entretien InSinkErator agréé local, dont les coordonnées figurent à l'arrière de ce manuel.

Limite de responsabilité

DANS LA MESURE PERMISE PAR LA LOI, LE FABRICANT OU SES REPRÉSENTANTS DE SERVICE AUTORISÉS NE SERONT DANS AUCUN CAS RESPONSABLES DES DOMMAGES CONSÉCUTIFS, SPÉCIAUX, INDIRECTS OU CORRÉLATIFS, Y COMPRIS LES PERTES ÉCONOMIQUES DÉCOULANT DE LA NON PERFORMANCE, DE L'UTILISATION, DE LA MAUVAISE UTILISATION OU DE L'INCAPACITÉ À UTILISER LE PRODUIT INSINKERATOR OU DE LA NÉGLIGENCE DU FABRICANT OU DU REPRÉSENTANT DE SERVICE AUTORISÉ. LE FABRICANT NE SERA PAS RESPONSABLE DES DOMMAGES CAUSÉS PAR UN DÉLAI DE PERFORMANCE ET LA RESPONSABILITÉ DU FABRICANT NE DÉPASSERA DANS AUCUN CAS, QUELLE QUE SOIT LA FORME DE LA RÉCLAMATION OU LA RAISON DE L'ACTION (FONDÉE SUR UN CONTRAT, UNE INFRACTION, LA NÉGLIGENCE, LA RESPONSABILITÉ STRICTE OU TOUT AUTRE TORT OU AUTREMENT), LE PRIX PAYÉ PAR LE PROPRIÉTAIRE ORIGINAL DU PRODUIT INSINKERATOR.

Le terme « dommages indirects » comprend, sans en exclure d'autres, la perte des profits anticipés, l'interruption commerciale, la perte d'utilisation ou de revenus, le coût du capital ou la perte ou les dommages aux biens ou à l'équipement.

Certaines provinces ne permettent pas l'exclusion ou la limite des dommages indirects ou corrélatifs, par conséquent, la limite ci-dessus peut ne pas s'appliquer à votre cas. Cette garantie limitée vous accorde des droits légaux spécifiques, et d'autres droits peuvent également vous être attribués d'une province à l'autre.



The Emerson logo is a trademark and a service mark of Emerson Electric Co. InSinkErator may make improvements and/or changes in the specifications at any time, in its sole discretion, without notice or obligation, and further reserves the right to change or discontinue models.

©2020 InSinkErator, a business unit of Emerson Electric Co. All Rights Reserved.

El logotipo Emerson es una marca registrada y una marca de servicio de Emerson Electric Co. InSinkErator puede realizar mejoras o modificaciones en las especificaciones en cualquier momento, bajo su exclusivo criterio, sin previo aviso ni obligación; además, se reserva el derecho de cambiar o suspender los modelos.

©2020 InSinkErator es una unidad comercial de Emerson Electric Co. Todos los derechos reservados.

Le logo Emerson est une marque de commerce et de service d'Emerson Electric Co. InSinkErator se réserve le droit, à son entière discrétion, d'apporter en tout temps des améliorations ou des modifications aux spécifications, et ce, sans préavis ou obligation de sa part, ou de modifier ou de supprimer des modèles.

©2020 InSinkErator, une unité commerciale d'Emerson Electric Co. Tous droits réservés.

InSinkErator
Emerson Electric Co.
1250 International Drive
Mount Pleasant, WI 53177
Tel: 800-558-5700
www.insinkerator.com

InSinkErator Canada
Emerson Electric Co.
66 Leek Crescent
Richmond Hill, ON L4B 1H1
Tel: 1-800-561-1700
www.insinkerator.ca