

MOEN®

INS10425A - 12/18



INS10425A

PLEASE CONTACT MOEN FIRST

For Installation Help, Missing or Replacement Parts

(USA)

1-800-BUY-MOEN (1-800-289-6636)

WWW.MOEN.COM

(Canada)

1-800-465-6130

WWW.MOEN.CA

POR FAVOR, CONTÁCTESE PRIMERO CON MOEN

Para obtener ayuda de instalación, piezas faltantes o de recambio
011 52 (800) 718-4345

(Costa Este)

WWW.MOEN.COM.MX

VEUILLEZ D'ABORD CONTACTER MOEN

En cas de problèmes avec l'installation, ou pour obtenir toute pièce
manquante ou de rechange

1-800-465-6130

WWW.MOEN.CA

HELPFUL TOOLS

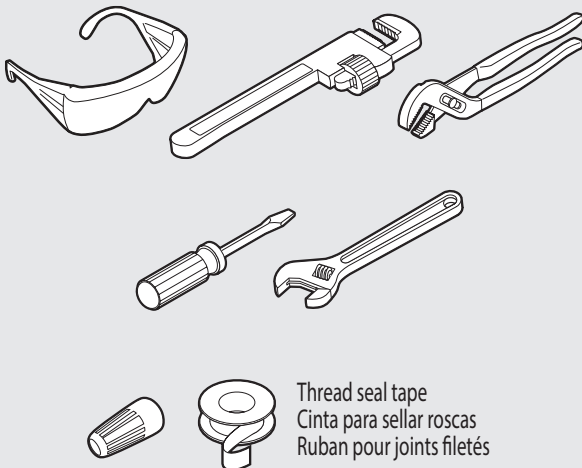
For safety and ease of
faucet replacement,
Moen recommends the
use of these helpful tools.

HERRAMIENTAS ÚTILES

Para que el cambio de la
llave sea fácil y seguro,
Moen le recomienda usar
estas útiles herramientas.

OUTILS UTILES

Par mesure de sécurité et
pour faciliter
l'installation, Moen
suggère l'utilisation des
outils suivants.



Thread seal tape
Cinta para sellar roscas
Ruban pour joints filetés

AC POWERED EXPOSED TYPE FLUSH VALVE

MODELS 8310AC16, 8310ACDF16, 8311AC12, 8312AC10, 8315AC05, 8316AC

For use with 104630 Transformer

VÁLVULA DE DESCARGA EXPUESTA CA

MODELOS 8310AC16, 8310ACDF16, 8311AC12, 8312AC10, 8315AC05, 8316AC

Para usar con el Transformador 104630

ROBINET DE CHASSE DE TYPE APPARENT ALIMENTÉ EN C.A.

MODÈLES 8310AC16, 8310ACDF16, 8311AC12, 8312AC10, 8315AC05, 8316AC

À utiliser avec le transformateur 104630

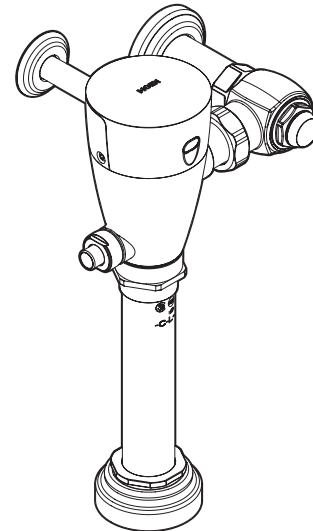


Image is for reference only
(Style varies by model)

La imagen es sólo como referencia
(El estilo varía por el modelo)

Cette image n'est offerte qu'à titre indicatif seulement
(Le style varie selon le modèle)

Record Purchased Model Number:
Registro del número de modelo comprado:
Consigner ici le numéro du modèle acheté :

(Save instruction sheet for future reference)

(Guarde la hoja de instrucciones para futura referencia)

(Garder ces directives pour référence ultérieure)

Register Online:

Regístrese en línea:

S'enregistrer en ligne :

www.moen.com/product-registration

Parts List

- | | |
|--------------------------------------|------------------------------------|
| A. Wall Escutcheon | N. Front Cover |
| B. Inlet Cover | O. Flush Valve Assembly |
| C. AC Tube Escutcheon | P. AC Connector |
| D. AC Tube | Q. Hex Wrench - 3/32" |
| E. Set Screws (x2) | R. Vacuum Breaker Nut |
| F. Slip Washer | S. Escutcheon Nut |
| G. Seal Pad | T. Escutcheon |
| H. Vacuum Breaker Pad | U. Lower Slip Washer |
| I. Vacuum Breaker | V. Seal Pad |
| J. Discharge Tube | W.* Dual Strand 18 ga. Wire |
| K. Adapter | X.* Wire Nuts (x2) |
| L. Flush Valve Angle Stop | |
| M. Flush Valve Angle Stop Cap | |

* Not included

Lista de piezas

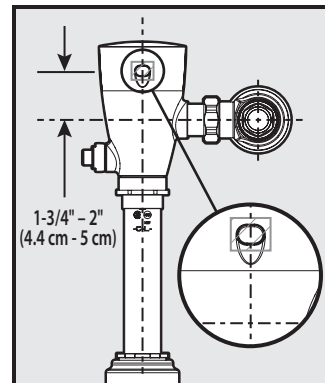
- | | |
|--|--|
| A. Chapatón de pared | N. Tapa delantera |
| B. Tapa de la entrada | O. Conjunto de la válvula de descarga |
| C. Chapatón del tubo CA | P. Conector CA |
| D. Tubo CA | Q. Llave hexagonal - 3/32" |
| E. Tornillos de fijación (x2) | R. Tuerca del rompedor de vacío |
| F. Arandela abierta | S. Tuerca del chapatón |
| G. Almohadilla selladora | T. Chapatón |
| H. Almohadilla del rompedor de vacío | U. Arandela abierta inferior |
| I. Rompedor de vacío | V. Almohadilla selladora |
| J. Tubo de descarga | W.* Cable de doble hilo calibre 18 |
| K. Adaptador | X.* Tuercas para cable eléctrico (x2) |
| L. Llave de paso angular de la válvula de descarga | |
| M. Tapa de la llave de paso angular de la válvula de descarga | |

* No incluido

Liste des pièces

- | | |
|--|---|
| A. Rosace murale | N. Couverture avant |
| B. Couvercle de l'entrée d'eau | O. Assemblage du robinet de chasse |
| C. Rosace de tube C.A. | P. Raccord c.a. |
| D. Tube C.A. | Q. Clé hexagonale de 3/32 po |
| E. Vis d'arrêt (2) | R. Écrou de casse-vide |
| F. Rondelle en C | S. Écrou de rosace |
| G. Tampon d'étanchéité | T. Rosace |
| H. Tampon de casse-vide | U. Rondelle en C inférieure |
| I. Casse-vide | V. Tampon d'étanchéité |
| J. Tube de décharge | W.* Fil à deux brins, calibre 18 |
| K. Adaptateur | X.* Capuchon de connexion(2) |
| L. Robinet d'arrêt d'équerre du robinet de chasse | |
| M. Capuchon du robinet d'arrêt d'équerre du robinet de chasse | |

* Non compris



Power Drywall Exit Location

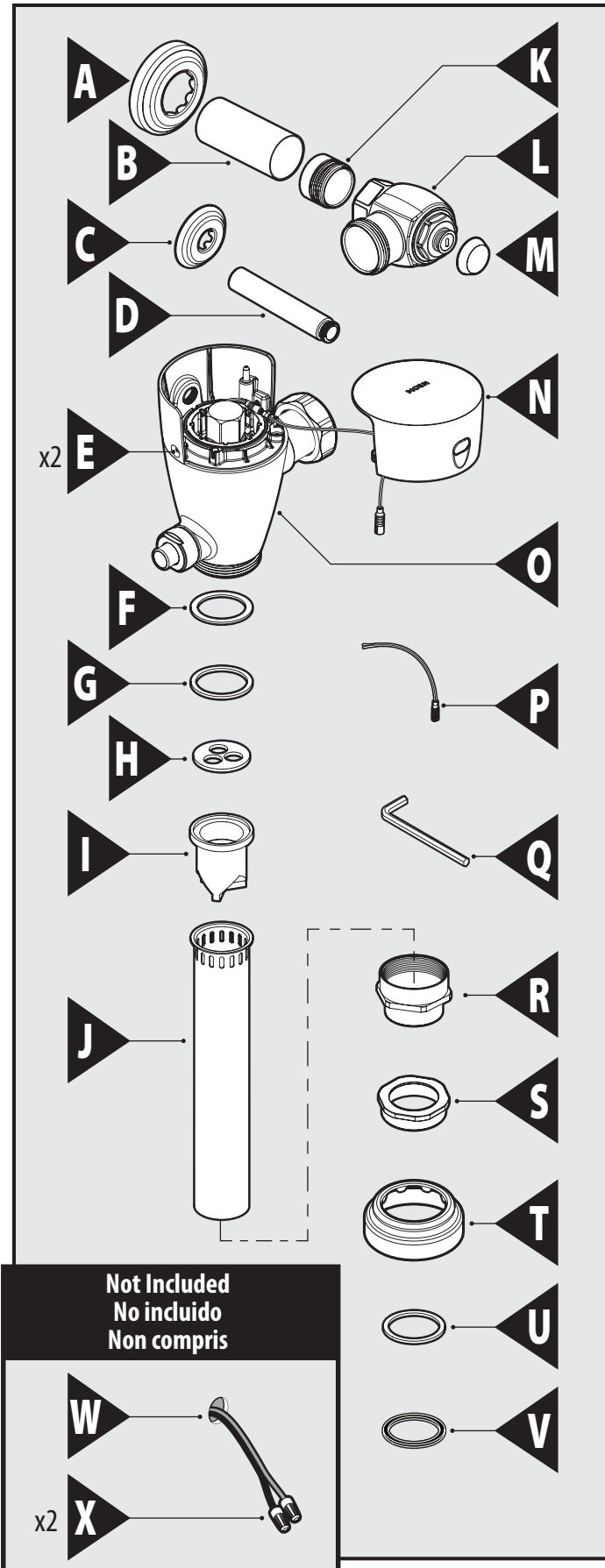
Ensure that the exit location of the Dual Strand 18 ga. Wire is centered on the discharge tube.

Ubicación de la salida del cable sobre paneles de yeso

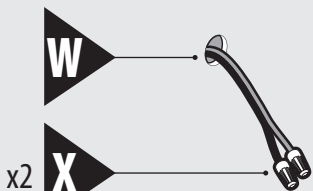
Asegúrese de que la ubicación de la salida del cable de doble hilo calibre 18 quede centrada en el tubo de descarga.

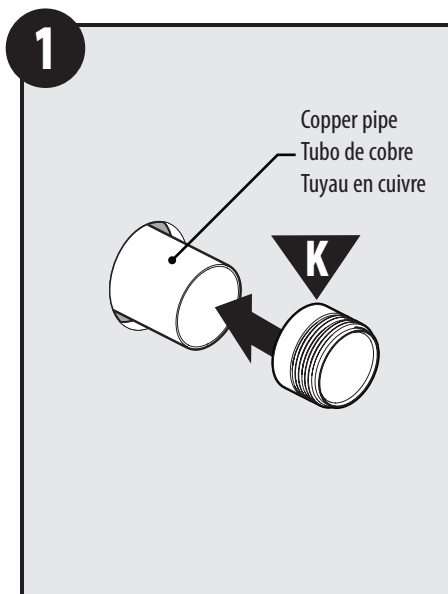
Emplacement de sortie de la cloison sèche de l'électricité

S'assurer que l'emplacement de sortie du fil à deux brins de calibre 18 est centré sur le tube de décharge.



Not Included
No incluido
Non compris

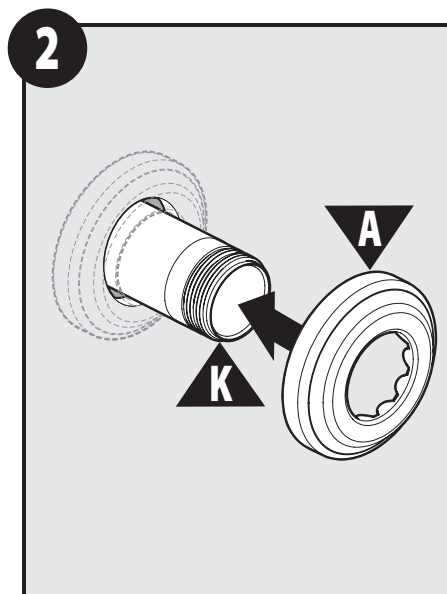




Attach Adapter (K) to copper pipe. **Note:** soldering may be required.

Conecte el adaptador (K) al tubo de cobre. **Nota:** puede ser necesario soldar.

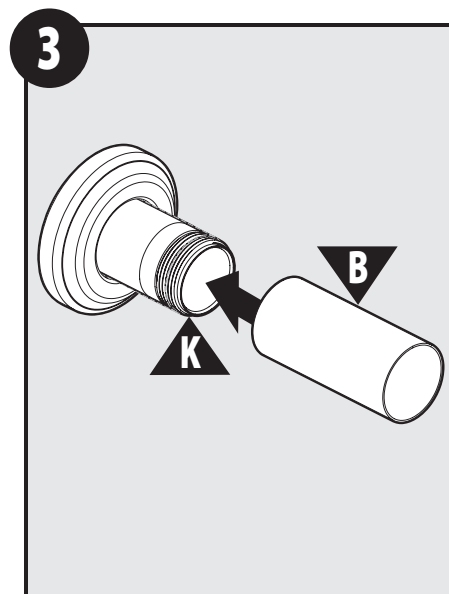
Fixer l'adaptateur (K) au tuyau en cuivre. **Remarque:** un soudage sera peut-être requis.



Install Wall Escutcheon (A) onto Pipe & Adapter (K).

Instale el chapetón de pared (A) sobre el tubo y el adaptador (K).

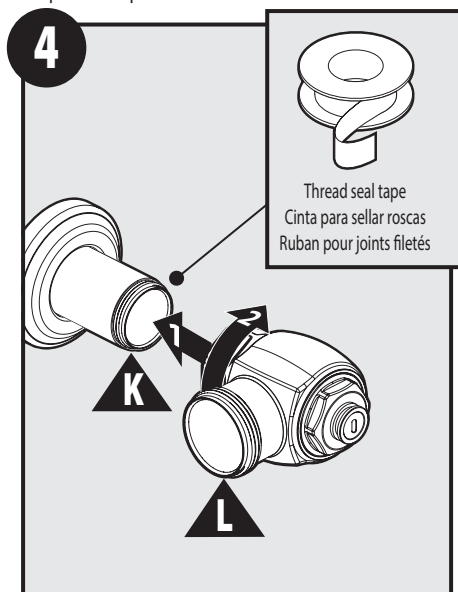
Installer la rosace murale (A) sur le tuyau et l'adaptateur (K).



Slide Inlet Cover (B) onto Adapter (K).

Deslice la tapa de la entrada (B) sobre el adaptador (K).

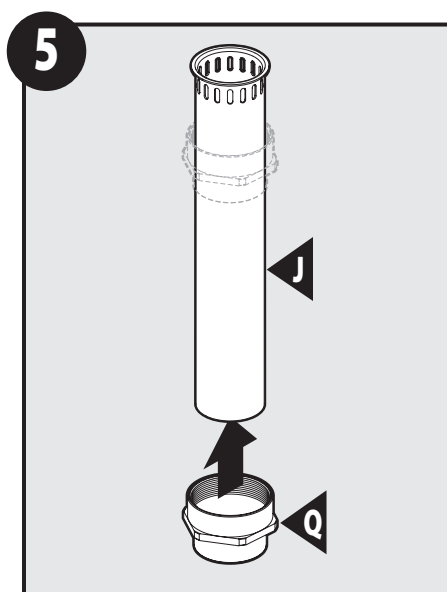
Insérer le couvercle de l'entrée d'eau (B) sur l'adaptateur (K).



1. Install Flush Valve Angle Stop (L) onto Adapter (K).
2. Secure Flush Valve Angle Stop (L) onto Adapter (K). **Note:** After installing Flush Valve Angle Stop, it is possible to empty line trash by opening Flush Valve Angle Stop screw.

1. Instale la llave de paso angular de la válvula de descarga (L) sobre el adaptador (K).
2. Fije la llave de paso angular de la válvula de descarga (L) sobre el adaptador (K). **Nota:** Después de instalar la llave de paso angular de la válvula de descarga, es posible vaciar la basura de la línea abriendo el tornillo de la llave de paso angular de la válvula de descarga.

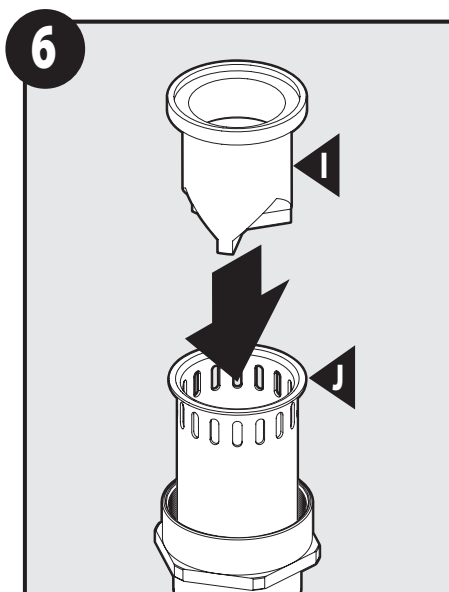
1. Installer le robinet d'arrêt d'équerre du robinet de chasse (L) sur l'adaptateur (K).
2. Fixer le robinet d'arrêt d'équerre du robinet de chasse (L) sur l'adaptateur (K). **Remarque:** Après avoir installé le robinet d'arrêt d'équerre du robinet de chasse, il est possible de nettoyer les débris de la conduite en dévissant la vis du le robinet d'arrêt d'équerre du robinet de chasse.



Install Vacuum Breaker Nut (Q) onto bottom of Discharge Tube (J).

Instale la tuerca del rompedor de vacío (Q) en la parte inferior del tubo de descarga (J).

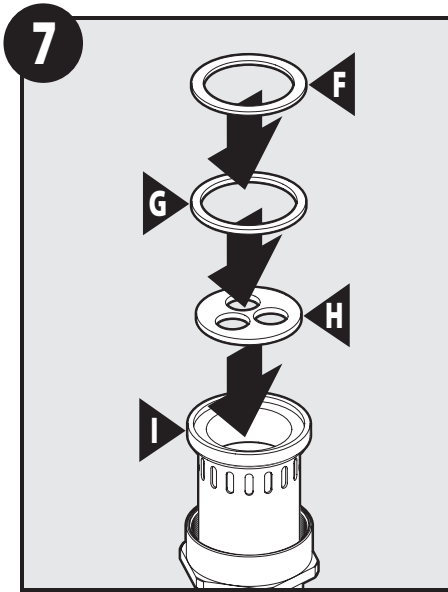
Installer l'écrou du casse-vide (Q) au bas du tube de décharge (J).



Insert Vacuum Breaker (I) into Discharge Tube (J).

Inserte el rompedor de vacío (I) en el tubo de descarga (J).

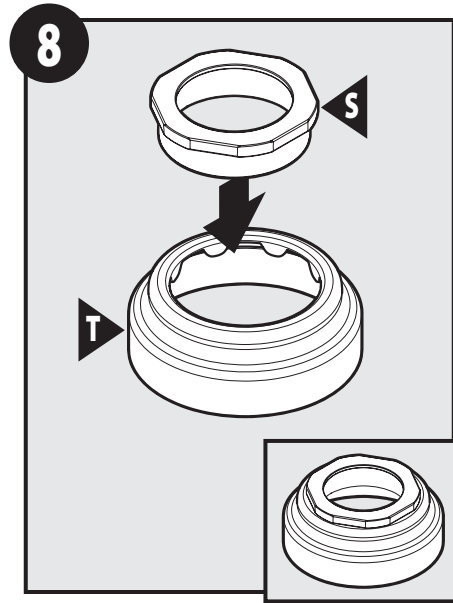
Insérer le casse-vidé (I) dans le tube de décharge (J).



Install Slip Washer (F), Seal Pad (G), and Vacuum Breaker Pad (H) into Vacuum Breaker (I).

Instale la arandela abierta (F), la almohadilla selladora (G), y la almohadilla del rompedor de vacío (H) en el rompedor de vacío (I).

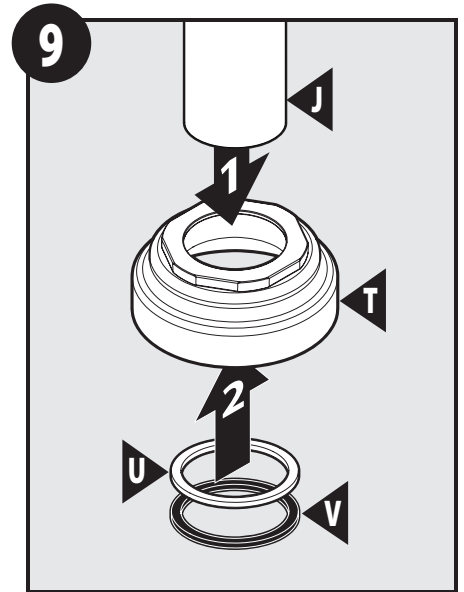
Installer la rondelle en C (F), le tampon d'étanchéité (G) et le tampon du casse-vide (H) dans le casse-vide (I).



Insert Escutcheon Nut (S) into Escutcheon (T).

Inserte la tuerca del chapetón (S) en el chapetón (T).

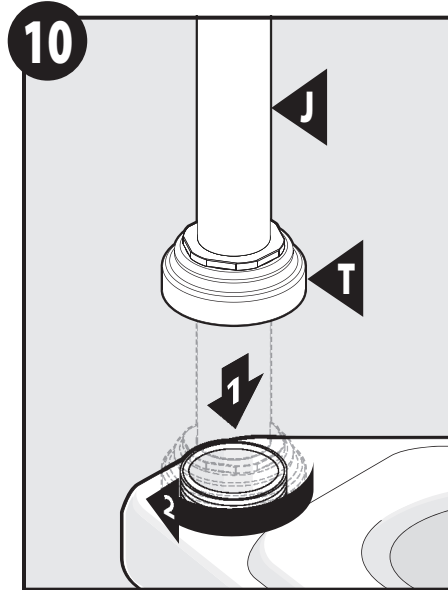
Insérer l'écrou de la rosace (S) dans la rosace (T).



1. Insert Discharge Tube (J) into Escutcheon (T).
2. Install Lower Slip Washer (U) and Lower Seal Pad (V) through bottom of Escutcheon (T) onto Discharge Tube (J).

1. Inserte el tubo de descarga (J) en el chapetón (T).
2. Instale la arandela abierta inferior (U) y la almohadilla selladora inferior (V) a través de la parte inferior del chapetón (T) en el tubo de descarga (J).

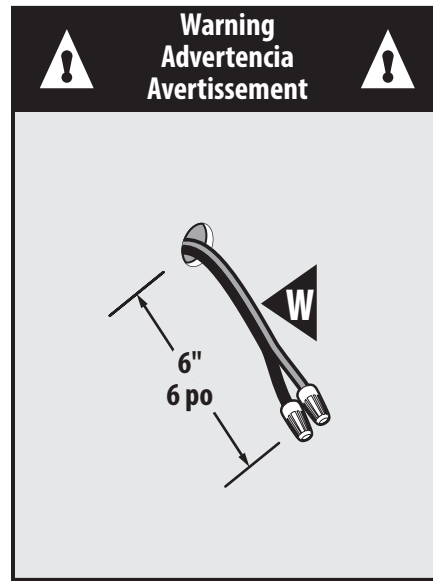
1. Insérer le tube de décharge (J) dans la rosace (T).
2. Installer la rondelle en C inférieure (U) et le tampon d'étanchéité inférieur (V) dans le tube de décharge (J).



1. Install Discharge Tube (J) and Escutcheon (T) onto toilet spud.
2. Hand tighten, then finish tightening with an adjustable wrench or channel locks.

1. Instale el tubo de descarga (J) y el chapetón (T) en el conector del inodoro.
2. Apriete a mano y luego termine de apretar con una llave o pinza ajustable.

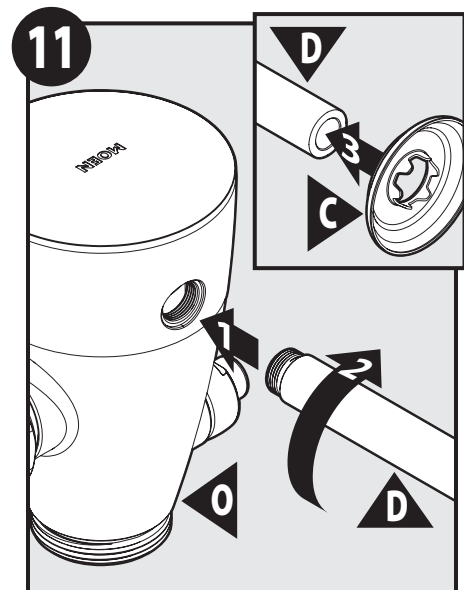
1. Installer le tube de décharge (J) et la rosace (T) dans l'ergot de la toilette.
2. Visser à la main, puis terminer le serrage avec une clé ajustable ou une pince multiprise.



Warning: Confirm power is off. Ensure there is at least 6" of Dual Strange 18 ga. Wire (W) extending through the wall.

Advertencia: Confirme que la energía esté apagada. Asegúrese de que haya por lo menos 6" (15 cm) de cable doble calibre 18 (W) saliendo a través de la pared.

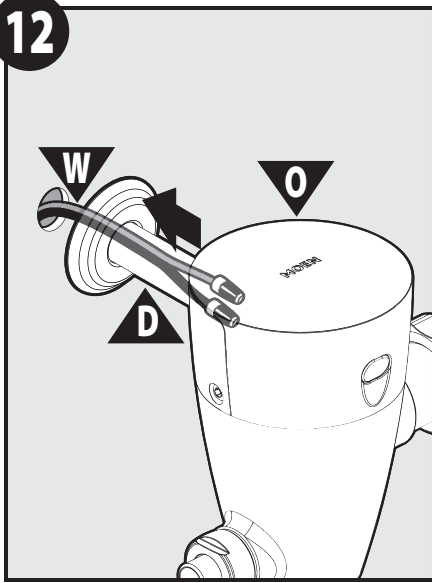
Avertissement: Bien vérifier que la source d'alimentation électrique a été coupée. S'assurer qu'il y a au moins 15 cm (6 po) de fil à deux brins de calibre 18 dans le mur.



1. Insert AC Tube (D) into back of Flush Valve Assembly (O).
2. Hand tighten.
3. Slide AC Tube Escutcheon (C) onto end of AC Tube (D).

1. Inserte el tubo CA (D) en la parte de atrás del conjunto de la válvula de descarga (O).
2. Apriete a mano.
3. Deslice el chapetón del tubo CA (C) sobre el extremo del tubo CA (D).

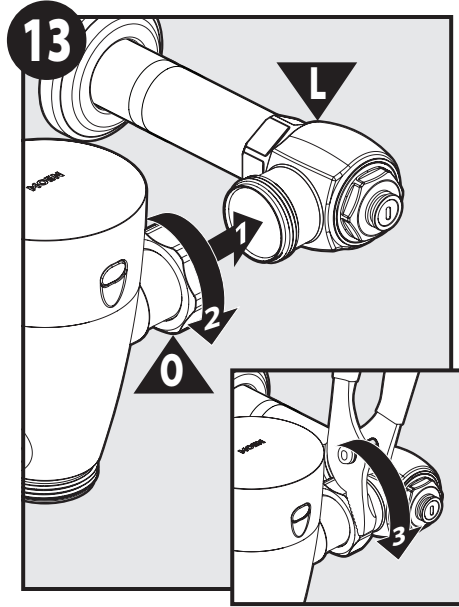
1. Insérer le tube C.A. (D) au dos de l'assemblage du robinet de chasse (O).
2. Serrer à la main.
3. Faire glisser la rosace du tube C.A. (C) dans l'extrémité du tube C.A. (D).



Feed Dual Strand 18 ga. Wire (W) through AC Tube (D) and into Flush Valve Assembly (O).

Alimente el cable doble calibre 18 (W) a través del tubo CA (D) y dentro del conjunto de la válvula de descarga (O).

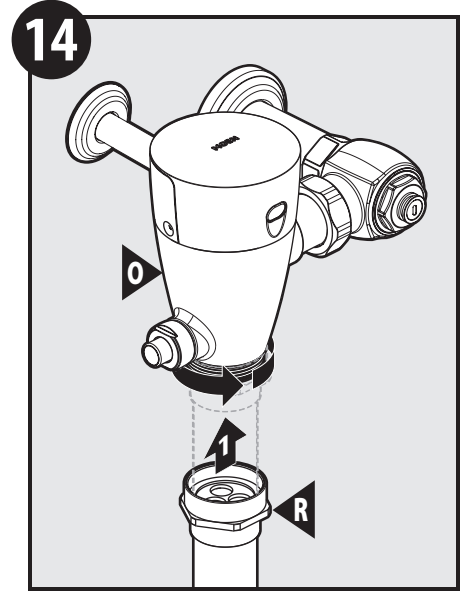
Faire glisser le fil à deux brins de calibre 18 (W) dans le tube C.A. (D) et dans l'assemblage du robinet de chasse (O).



1. Attach Flush Valve Assembly (O) onto Flush Valve Angle Stop (L).
2. Hand tighten.
3. With adjustable wrench or channel locks, finish tightening.

1. Conecte el conjunto de la válvula de descarga (O) a la llave de paso angular de la válvula de descarga (L).
2. Apriete a mano.
3. Termine de apretar con una llave o pinza ajustable.

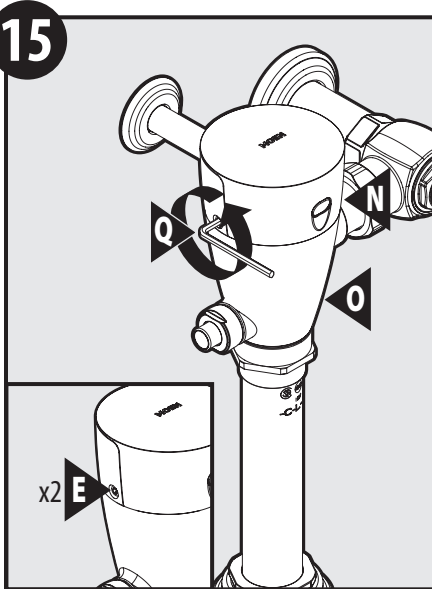
1. Fixer l'assemblage du robinet de chasse (O) dans le robinet d'arrêt d'équerre du robinet de chasse (L).
2. Serrer à la main.
3. À l'aide d'une clé ajustable ou d'une pince multiprise, terminer le serrage.



1. Attach Vacuum Breaker Nut (R) to Flush Valve Assembly (O).
2. Tighten Nut and Assembly together.

1. Conecte la tuerca del rompedor de vacío (R) al conjunto de la válvula de descarga (O).
2. Apriete juntos la tuerca y el conjunto.

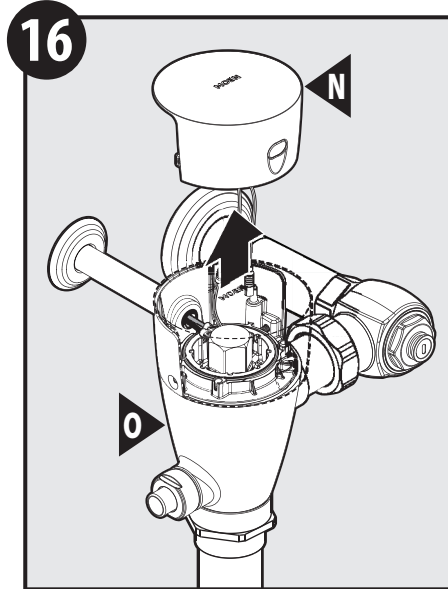
1. Fixer l'écrou du casse-vide (R) sur l'assemblage du robinet de chasse (O).
2. Visser ensemble l'écrou et l'assemblage.



Loosen Set Screws (E) with Wrench (Q) until Front Cover (N) is free. Leave Set Screws (E) installed in the Flush Valve Assembly (O).

Afloje los tornillos de fijación (E) con una llave (Q) hasta que la tapa delantera (N) quede libre. Deje los tornillos de fijación (E) instalados en el conjunto de la válvula de descarga (O).

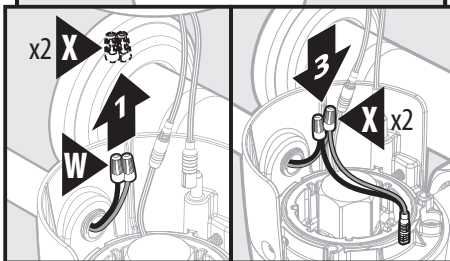
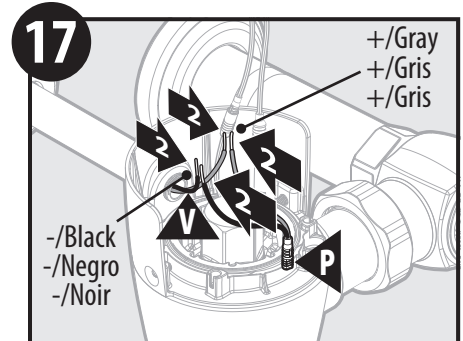
Dévisser partiellement les vis d'arrêt (E) à l'aide d'une clé (Q) uniquement jusqu'à la libération du couvercle avant (N). Laisser les vis d'arrêt (E) sur l'assemblage du robinet de chasse (O).



Remove Front Cover (N) from Flush Valve Assembly (O).

Retire la tapa delantera (N) del conjunto de la válvula de descarga (O).

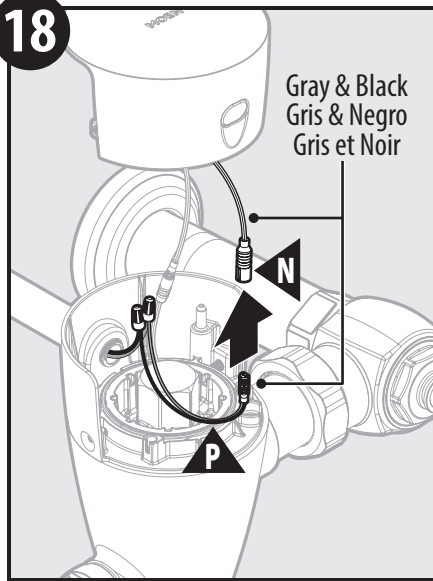
Enlever le couvercle du devant (N) de l'assemblage du robinet de chasse (O).



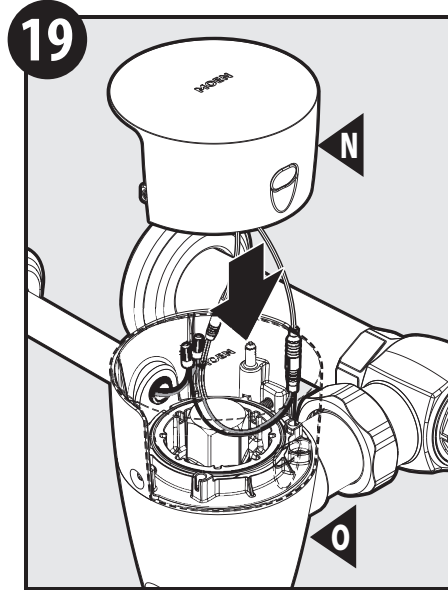
1. Remove Wire Nuts (X) from Dual Strand 18 ga. Wire (W).
2. Match ends of Dual Strand 18 ga. Wire to the ends of the AC Adapter (P).
3. Secure each wire connection with Wire Nuts.

1. Retire las tuercas para cable eléctrico (X) del cable doble calibre 18 (W).
2. Haga coincidir los extremos de cable doble calibre 18 con los extremos del Adaptador CA (P).
3. Asegure cada conexión de cable con las tuercas para cable eléctrico.

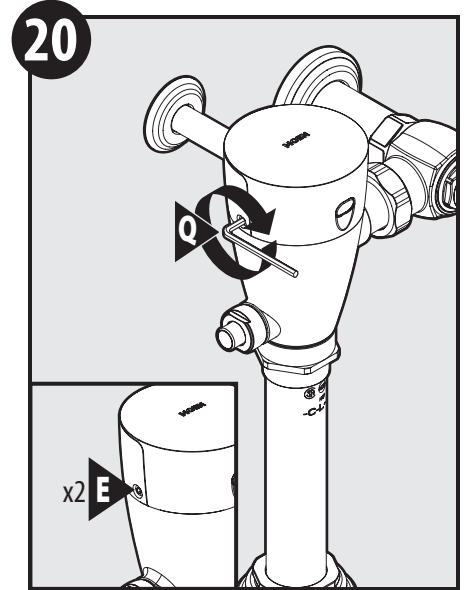
1. Enlever les capuchons de connexion (X) du fil à deux brins de calibre 18 (W).
2. Jumeler les extrémités du fil à deux brins de calibre 18 avec les extrémités de l'adaptateur C.A. (P).
3. Fixer chaque fil de raccordement avec un capuchon de connexion.



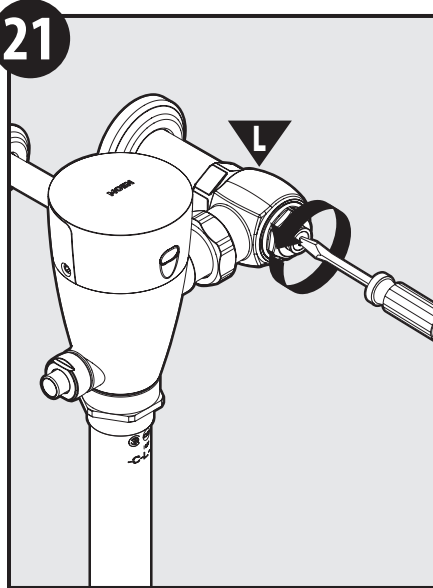
Connect AC Adapter (P) (Gray & Black) to Front Cover (N).
 Conecte el Adaptador CA (P) (Gris & Negro) a la tapa delantera (N).
 Raccorder l'adaptateur C.A. (P) (gris et noir) sur le couvercle du devant (N).



Re-install Front Cover (N) to the Flush Valve Assembly (O). Ensure no wires are pinched.
 Vuelva a instalar la tapa delantera (N) al conjunto de la válvula de descarga (O). Asegúrese de que no queden cables atrapados.
 Réinstaller le couvercle du devant (N) sur l'assemblage du robinet de chasse (O). S'assurer que les fils ne sont pas coincés.



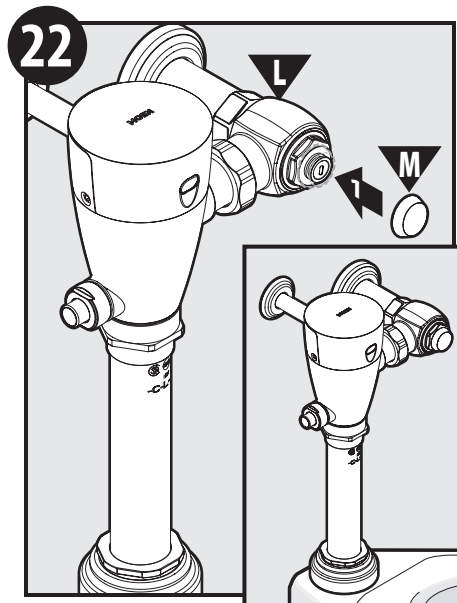
Tighten Set Screws (E) with Hex Wrench (Q).
 Apriete los tornillos de fijación (E) con una llave hexagonal (Q).
 Visser la vis d'arrêt (E) avec la clé hexagonale (Q).



1. Using flat-head screwdriver, turn screw on Flush Valve Angle Stop (L) counter-clockwise.
 2. Turn on AC Power to adapter. Sensor will boot-up. **Note:** Once the sensor boot-up is complete, programming mode is available for five minutes. Refer to page 7 if you wish to change any program modes.

1. Con un destornillador de punta chata, haga girar el tornillo de la llave de paso angular de la válvula de descarga (L) en dirección contraria a las agujas del reloj.
 2. Encienda la energía CA al adaptador. El sensor arrancará. **Nota:** Una vez completo el arranque del sensor, el modo de programación estará disponible durante cinco minutos. Consulte la página 7 si desea cambiar cualquier programa.

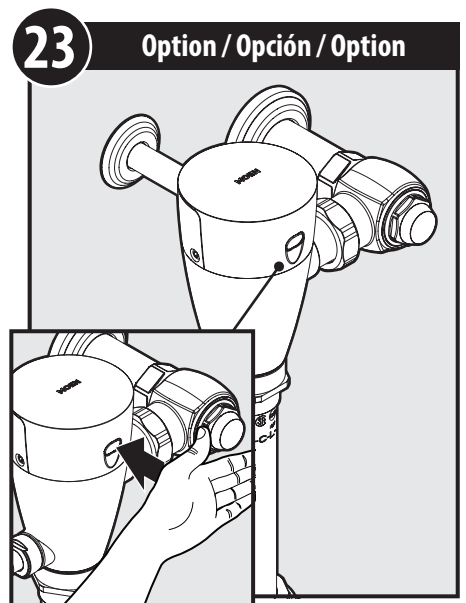
1. Au moyen d'un tournevis à tête plate, tourner la vis du robinet d'arrêt d'équerre du robinet de chasse (L) dans le sens antihoraire.
 2. Mettre l'adaptateur sous tension. Le capteur s'amorcera.
Remarque : Lorsque l'amorçage du capteur est terminé, le mode programmation est disponible pour cinq (5) minutes. Consulter la page 7 si vous souhaitez modifier les modes du programme.



Place Flush Valve Angle Stop Cap (M) on Flush Valve Angle Stop (L). Installation complete.

Coloque la tapa de la llave de paso angular de la válvula de descarga (M) en la llave de paso angular de la válvula de descarga (L). La instalación está completa.

Placer le capuchon du robinet d'arrêt d'équerre du robinet de chasse (M) sur le robinet d'arrêt d'équerre du robinet de chasse (L). Installation terminée.



Optional: Change Flush Valve settings. Refer to page 7.

Optativo: Cambie la configuración de la válvula de descarga. Consulte la página 7

Optionnel : Changer les réglages du robinet de chasse. Voir la page 7.

Sensor Programming

Your flush valve comes with programmable features: Sentinel Flush, and Detection Distance. Visit pro.moen.com/sensor to watch videos on sensor programming.

Sentinel Flush On/Off:

Sentinel Flush is designed to flush out the water lines daily if the valve is not used to keep your floor trap primed. Your flush valve comes with Sentinel Flush off. Sentinel Flush ON/OFF can be selected by the user in **Programming Mode**.

Detection Distance:

Your flush valve is preprogrammed with a distance based on the SKU ordered. The detection distance can be changed in **Programming Mode**.

All of your settings are saved in case of a power outage so there is no need to reprogram them unless you choose to do so.

Programming Mode

To change settings (Sentinel Flush, and Detection Distance) enter **Programming Mode**.

- Place hand within 1" of the sensor for 5 seconds until the LED flashes white twice. Remove your hand from the sensor zone.
- The sensor will toggle options between Blue (Sentinel Flush), Purple (Urinal/Closet), Green (Volume Setting), & Red (Detection Distance).
- Place your hand in front of the sensor (about 4") to choose the setting you wish to change. Leave your hand in place while the sensor enters the option you choose.
- Review the table below for options.

Programación del sensor

Su válvula de descarga viene con características programables: descarga centinela y distancia de detección. Visite pro.moen.com/sensor para ver videos sobre programación del sensor.

Descarga centinela Encendida/Apagada:

La descarga centinela está diseñada para enjuagar las líneas de agua diariamente si la válvula no se utiliza para mantener la trampa del piso preparada. Su mezcladora viene de fábrica con el modo centinela apagado. El usuario puede seleccionar la descarga centinela ON/OFF en el **modo de programación**.

Distancia de detección:

Su válvula de descarga está pre programada para una distancia basada en el SKU pedido. La distancia de detección puede ser cambiada en el **modo de programación**.

Todas sus preferencias se guardan para que no tenga necesidad de volver a programarlas en caso de un corte de energía salvo que Ud. lo desee.

Modo de programación

Para cambiar la configuración (Descarga centinela, y distancia de detección) ingrese al **modo de programación**.

- Coloque la mano a 1" (2.54 cm) del sensor durante 5 segundos hasta que el LED parpadee blanco dos veces. Retire la mano del área del sensor.
- El sensor irá cambiando opciones entre azul (Descarga centinela), morado (mingitorio/inodoro), verde (ajuste del volumen), & rojo (distancia de detección).
- Coloque la mano frente al sensor (más o menos 4" (10 cm)) para elegir la configuración que desea cambiar. Mantenga la mano en el lugar hasta que el sensor entre en la opción que Ud. eligió.
- Revise la tabla a continuación para ver las opciones.

Programmation du capteur.

Votre robinet de chasse présente les caractéristiques programmables suivantes : Chasse sentinelle, et distance de détection. Consulter le site pro.moen.com/sensor pour voir des vidéos portant sur la programmation du capteur.

Mode chasse sentinelle activée/désactivée :

La chasse sentinelle est conçue pour nettoyer les débris des conduites d'alimentation d'eau chaque jour si le robinet de chasse n'a pas été utilisé afin de garder amorcé votre siphon de plancher. Votre robinet de chasse est configuré en usine de façon que la chasse sentinelle soit désactivée. L'activation/la désactivation de la chasse sentinelle peut être sélectionnée par l'utilisateur en **mode programmation**.

Distance de détection :

Votre robinet de chasse est préprogrammé en fonction d'une distance de détection correspondant à l'UGS commandée. La distance de détection peut être modifiée en **mode programmation**.

Tous vos réglages seront sauvegardés en cas de panne d'électricité pour ne pas avoir à les reprogrammer, à moins que vous préférerez qu'il en soit autrement.

Mode programmation

Pour modifier les réglages (chasse sentinelle, et distance de détection) entrer dans le **mode programmation**.

- Placer la main à 1 po du capteur pendant 5 secondes jusqu'à ce que le témoin DEL clignote en blanc deux fois. Enlever la main de la zone du capteur.
- Le capteur bascule entre les options Bleu (chasse sentinelle), Pourpre (urinoir/toilette), Vert (réglage du débit) et rouge (distance de détection).
- Placer la main devant le capteur (à environ 4 po) pour choisir le réglage à modifier. Laisser la main en place pendant que le capteur montre l'option choisie.
- Consulter le tableau ci-dessous pour connaître les options.

Options / Opciones / Options	Settings / Configuración / Réglages	
Sentinel Flush - (Blue) Descarga centinela - (Azul) Chasse sentinelle (Bleu)	Sentinel Flow OFF - 3 quick Blue flashes & remove your hand to select. Descarga centinela OFF - 3 destellos azules rápidos & retire la mano para seleccionar. Débit sentinel OFF (désactivée) - Retirer votre main après 3 clignotements bleus rapides pour choisir cette option.	Sentinel Flow ON - 5 quick Blue flashes & remove your hand to select. Descarga centinela ON - 5 destellos azules rápidos & retire la mano para seleccionar. Débit sentinel ON (activée) - Retirer votre main après 5 clignotements bleus rapides pour choisir dette option.
	<p align="center">** All flush valves are intended for use with matching flow rates as specified by the fixture manufacturer. ** Todas las válvulas de descarga están diseñadas para su uso con los coeficientes de descarga correspondientes especificados por el fabricante del artefacto. ** Tous les robinets de chasse doivent être utilisés aux débits correspondant à ceux spécifiés par le fabricant du produit.</p>	
Detection Distance - (Red) Distancia de detección - (Rojo) Distance de détection (Rouge)	<p>Sensor will flash white to confirm you've entered Detection Distance Mode. The sensor will then show you a solid red light and wait for you to move your hand/body to the desired activation distance. The sensor will flash red once to confirm your detection distance change. El sensor destellará blanco para confirmar que ha entrado en modo de distancia de detección. Luego el sensor le mostrará una luz roja fija y esperará a que Ud. mueva la mano/el cuerpo a la distancia de activación deseada. El sensor destellará rojo una vez para confirmar el cambio de distancia de detección. Le capteur clignote en blanc pour confirmer que vous êtes dans le mode réglage de la distance de détection. Le capteur demeure alors en rouge de façon continue et attend que vous déplaciez votre main/corps à la distance d'activation voulue. Le capteur clignotera en rouge une fois pour confirmer votre changement de distance de détection.</p>	

Moen products have been manufactured under the highest standards of quality and workmanship. Moen warrants to the original consumer purchaser for as long as the original consumer purchaser owns their home (the "Warranty Period" for homeowners), that this faucet will be leak- and drip-free during normal use and all parts and finishes of this faucet will be free from defects in material and manufacturing workmanship. All other purchasers (including purchasers for industrial, commercial and business use) are warranted for a period of 5 years from the original date of purchase (the "Warranty Period" for non-homeowners).

If this faucet should ever develop a leak or drip during the Warranty Period, Moen will FREE OF CHARGE provide the parts necessary to put the faucet back in good working condition and will replace FREE OF CHARGE any part or finish that proves defective in material and manufacturing workmanship, under normal installation, use and service. Replacement parts may be obtained by calling 1-800-289-6636 (Canada 1-800-465-6130), or by writing to the address shown. Proof of purchase (original sales receipt) from the original consumer purchaser must accompany all warranty claims. Defects or damage caused by the use of other than genuine Moen parts is not covered by this warranty. This warranty is applicable only to faucets purchased after December, 1995 and shall be effective from the date of purchase as shown on purchaser's receipt.

This warranty is extensive in that it covers replacement of all defective parts and finishes. However, damage due to installation error, product abuse, product misuse, or use of cleaners containing abrasives, alcohol or other organic solvents, whether performed by a contractor, service company, or yourself, are excluded from this warranty. Moen will not be responsible for labor charges and/or damage incurred in installation, repair or replacement, nor for any indirect, incidental or consequential damages, losses, injury or costs of any nature relating to this faucet. Except as provided by law, this warranty is in lieu of and excludes all other warranties, conditions and guarantees, whether expressed or implied, statutory or otherwise, including without restriction those of merchantability or of fitness for use.

Some states, provinces and nations do not allow the exclusion or limitation of incidental or consequential damages, so the above limitations or exclusions may not apply to you. This warranty gives you specific legal rights and you may also have other rights which vary from state to state, province to province, nation to nation. Moen will advise you of the procedure to follow in making warranty claims. Simply write to Moen Incorporated using the address below. Explain the defect and include proof of purchase and your name, address, area code and telephone number.

Los productos Moen son fabricados bajo las más estrictas normas de calidad y mano de obra. Moen le garantiza al comprador original que durante el tiempo que la tenga su casa (el "periodo de garantía", para los propietarios), esta llave no tendrá ni goteras ni fugas durante el uso normal, y que todas las piezas y acabados estarán libres de defectos en material y mano de obra. Asimismo, a todos nuestros otros consumidores (industriales, comerciales y empresariales), les otorgamos 5 años de garantía a partir de la fecha original de compra (el "periodo de garantía" para no domésticos).

Si en esta llave mezcladora se llegara a producir alguna fuga o gotera durante el periodo de garantía, Moen le proporcionará SIN COSTO ALGUNO las piezas necesarias para que vuelva a funcionar en perfectas condiciones y reemplazará también SIN COSTO para usted, cualquier pieza o acabado que pudiera tener algún defecto en la fabricación o mano de obra, bajo condiciones normales de instalación, uso y servicio. Las piezas de repuesto se pueden obtener llamando en la República Mexicana al 01-800-718-4345 o si escribe en la dirección que aparece aquí. Para que el comprador original pueda hacer efectiva la garantía, cualquier reclamación deberá ir acompañada por el comprobante de compra (nota de venta original). La garantía no cubre los defectos o daños causados por el uso de otras partes que no sean piezas originales Moen. Esta garantía es aplicable sólo para las llaves compradas después de diciembre de 1995, y entrará en vigencia a partir de la fecha que aparece en la nota de compra.

Esta garantía es amplia en el sentido que cubre el reemplazo de todas las partes y acabados defectuosos. Sin embargo, se excluyen de esta garantía los daños causados por un error de instalación, abuso del producto, mal uso del mismo, o uso de limpiadores que contengan abrasivos, alcohol u otros solventes orgánicos, ya sea por parte del contratista, compañía de servicio o usted mismo. Moen no se hace tampoco responsable por los gastos de mano de obra ni por los daños incurridos en la instalación, reparación o sustitución, ni por ningún daño indirecto, directo o consecuente, ni por pérdidas, lesiones o costos de alguna otra índole relacionados con esta llave. A menos que lo estipule la ley, esta garantía reemplaza y excluye cualquier otra garantía y condiciones, ya sea expresas o implícitas, establecidas por la ley o de otra manera, incluyendo sin restricción aquellas en que el producto se encuentra en condiciones aptas para la venta o se adecúa al uso específico para el cual fue adquirido.

Algunos estados, provincias y naciones no permiten la exclusión o limitación de los daños incidentales o consecuentes, de modo que las limitaciones o exclusiones mencionadas pueden no ser aplicables a usted. Esta garantía le otorga derechos legales específicos y usted puede también tener otros derechos que cambian de un estado a otro o de una provincia o nación a otra. Moen lo asesorará en el procedimiento a seguir para hacer válida esta garantía. Sencillamente escriba a Moen Incorporated utilizando la dirección que aparece a continuación. Explique el tipo de defecto e incluya comprobantes de compra, su nombre, dirección, código de área y número de teléfono.

Les produits Moen sont fabriqués selon les normes les plus élevées de qualité et de main-d'œuvre. Moen garantit à l'acheteur original, tant qu'il sera propriétaire de la maison (la « période de garantie » des propriétaires), que ce robinet sera libre de toute fuite pendant son usage normal et qu'aucune pièce et qu'aucun fini de ce robinet ne présenteront de défaut de matériel et de main-d'œuvre en usine. Tous les autres achats (y compris les achats à des fins industrielles, commerciales et d'affaires) sont garantis pendant cinq (5) ans à compter de la date d'achat originale (période de garantie commerciale).

Si ce robinet fuit ou dégorge pendant la période de garantie, Moen s'engage à fournir GRATUITEMENT les pièces de rechange requises pour remettre le robinet en état de fonctionnement ainsi qu'à remplacer GRATUITEMENT toute pièce ou tout fini dont le matériel, la fabrication ou la main-d'œuvre, lors de l'installation, de l'usage et du service habituels, s'avèrent défectueux. On peut obtenir les pièces de rechange en composant le 1-800-465-6130 ou en écrivant à l'adresse indiquée ci-dessous. Le reçu de vente original de l'acheteur initial du robinet doit accompagner toute réclamation. Les défauts ou les dommages causés par l'utilisation de pièces non fournies par Moen ne sont pas couverts par cette garantie. Cette garantie s'applique uniquement aux robinets achetés après décembre 1995 et entre en vigueur à compter de la date d'achat indiquée sur le reçu de caisse du client.

Cette garantie s'étend aussi au remplacement de toute pièce ou de tout fini défectueux. Cependant, sont exclus de cette garantie, les dommages causés par une erreur d'installation, un abus du produit, une mauvaise utilisation du produit, l'utilisation de produits de nettoyage contenant des agents abrasifs, de l'alcool ou des solvants organiques, qu'ils soient utilisés par un entrepreneur, une entreprise de service ou le consommateur. Moen décline toute responsabilité quant aux frais de main-d'œuvre et aux dommages causés durant l'installation, la réparation ou le remplacement, et aux dommages, pertes, blessures ou coûts, indirects ou consécutifs, connexes à ce robinet. Sauf lorsque la loi le stipule, cette garantie remplace et exclut toutes les autres garanties et conditions, qu'elles soient indiquées expressément ou non, obligatoires ou autres, y compris, sans restriction, celles qui visent la commercialisation ou l'aptitude d'utilisation.

Certains pays, états ou provinces ne permettent aucune exclusion, ni limitation suite aux dommages indirects ou consécutifs. Les limitations ou les exclusions précitées ne s'appliqueraient pas dans ces cas. Cette garantie accorde des droits juridiques et il est possible que d'autres droits soient applicables selon l'état, la province ou le pays. Moen avisera le consommateur de la procédure à suivre pour soumettre une réclamation. Il suffit d'écrire à Moen inc. à l'adresse indiquée ci-dessous, pour expliquer le défaut, d'inclure une preuve d'achat, d'inscrire son nom, son adresse ainsi que son indicatif régional et son numéro de téléphone.

MOEN®

Moen Incorporated
25300 Al Moen Drive
North Olmsted, Ohio 44070-8022
U.S.A.

Moen de Mexico, S.A. de C.V.
Carretera Saltillo-Monterrey KM 14.7
Ramos Arizpe, Coahuila
Mexico 25900

Moen Inc.
2816 Bristol Circle
Oakville, Ontario L6H 5S7
Canada