



Buy it for looks. Buy it for life.®

INS2093B - 6/16



INS2093B

### Please Contact Moen First

For Installation Help, Missing or Replacement Parts

(USA)

1-800-BUY-MOEN (1-800-289-6636)  
Mon - Fri 8:00 AM to 7:00 PM, Eastern  
Sat. 9:00 AM to 3:00 PM Eastern  
WWW.MOEN.COM

(Canada)

1-800-465-6130  
Mon - Fri 7:30 AM to 7:00 PM, Eastern  
WWW.MOEN.CA

### Por favor, contáctese primero con Moen

Para obtener ayuda de instalación, piezas faltantes o de recambio

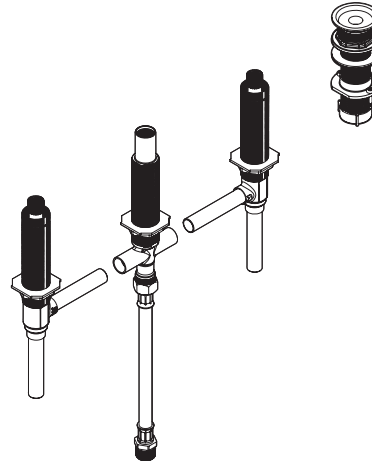
011 52 (800) 718-4345  
Lunes a viernes de 8:00 a 20:00 hs.  
(Costa Este)  
Sáb. 8:00 a 18:30 hs. (Costa Este)  
WWW.MOEN.COM.MX

### Veillez d'abord contacter Moen

En cas de problèmes avec l'installation, ou pour obtenir toute pièce manquante ou de rechange

1-800-465-6130  
Du lundi au vendredi :  
de 7 h 30 à 20 h, HE  
WWW.MOEN.CA

# Installation Guide Guía de Instalación Guide d'installation



## TWO HANDLE ROMAN TUB VALVE WITH DIVERTER & DURA-GRIP™ MOUNTING SYSTEM

MODELS 9792

## VÁLVULA PARA TINA ROMANA DE DOS MANERALES CON DERIVADOR Y SISTEMA DE MONTAJE DURA-GRIP™

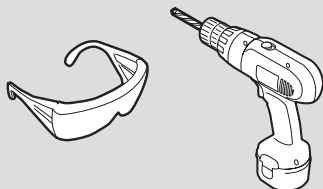
MODELOS 9792

## SOUPEPE DE BAIGNOIRE ROMAINE À DEUX POIGNÉES AVEC INVERSEUR ET SYSTÈME DE MONTAGE DURA-GRIP™

MODÈLE 9792

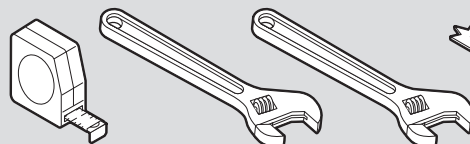
### HELPFUL TOOLS

For safety and ease of faucet replacement, Moen recommends the use of these helpful tools.



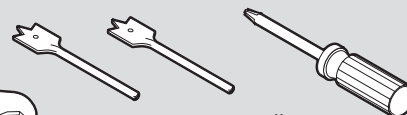
### HERRAMIENTAS ÚTILES

Para que el cambio de la llave sea fácil y seguro, Moen le recomienda usar estas útiles herramientas.



### OUTILS UTILES

Par mesure de sécurité et pour faciliter l'installation, Moen suggère l'utilisation des outils suivants.



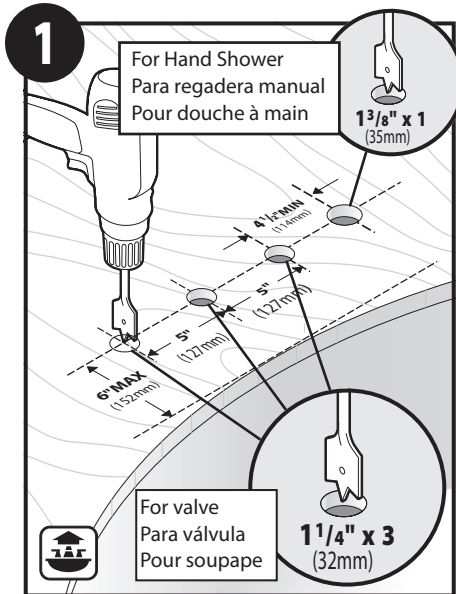
Sizes / Tamaños / Tailles

1 1/4", 1 3/8"  
(32 mm), (35 mm)



Sealant  
Sellador  
Mastic

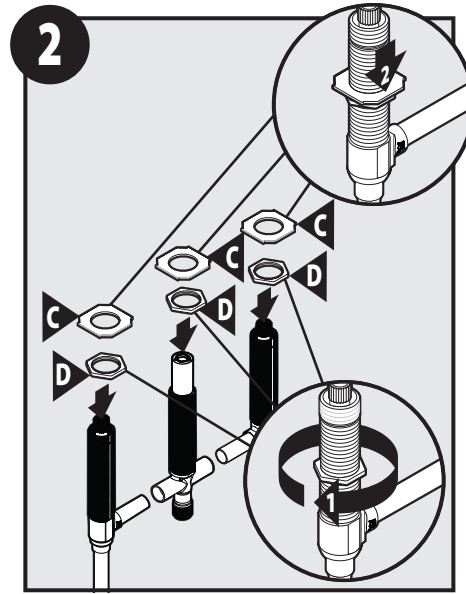




Drill holes for the valves and spout 5" minimum on center. Position the spout hole so that spout delivers the water to the desired place in the tub.

Taladre los orificios para las válvulas y el surtidor, con una distancia mínima de 5 pulgadas desde el centro. Ubique el orificio del surtidor de manera que el chorro de agua caiga en el lugar deseado de la tina.

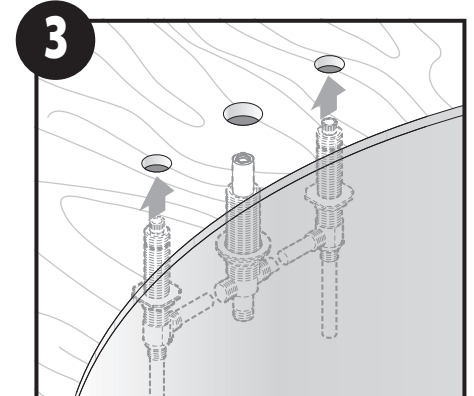
Percer les trous des soupapes et du bec, à 5 po du centre au minimum. Positionner le trou du bec de façon que le bec projette l'eau à l'endroit désiré dans la baignoire.



1. Thread Lower Mounting Nuts (D) onto Valve Body Assembly (G).
2. Place Mounting Washers (C) onto Mounting Nuts (D).

1. Enrosque las tuercas de montaje inferiores (D) sobre el conjunto del cuerpo de la válvula (G).
2. Coloque las arandelas de montaje (C) sobre las tuercas de montaje (D).

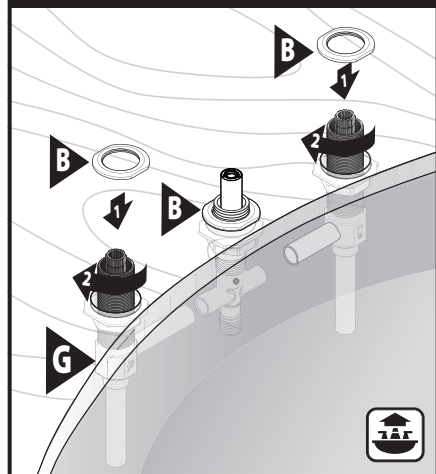
1. Visser les écrous de montage inférieurs (D) sur l'assemblage du corps de soupape (G).
2. Placer les rondelles de montage (C) sur les écrous de montage (D).



For unfinished deck, go to:  
Para cubierta sin terminar, vaya a: **A4 - A9**  
Pour une plate-forme non finie, aller à

For finished deck, go to:  
Para cubierta terminada, vaya a: **B4 - B9**  
Pour une plate-forme finie, aller à

### A4 Unfinished Deck Cubierta sin terminar Plate-forme non finie

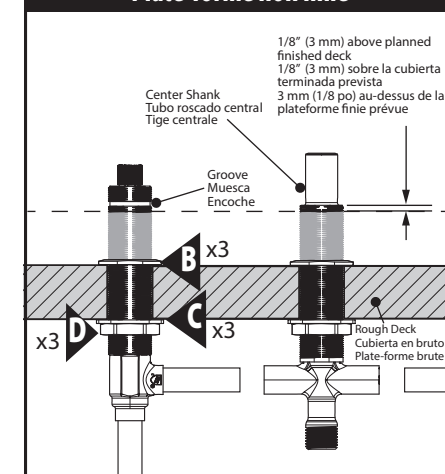


1. Place Top Mounting Nuts (B) onto spout shank body and onto the Valve Body Assembly (G).
2. Thread Top Nuts (B).

1. Coloque las tuercas de montaje superiores (B) sobre el cuerpo del tubo roscado del surtidor y sobre el conjunto del cuerpo de la válvula (G).
2. Enrosque las tuercas de montaje superiores (B).

1. Placer les écrous de montage supérieurs (B) sur le corps de la tige de bec et sur l'assemblage du corps de soupape (G).
2. Visser les écrous supérieurs (B).

### A5 Unfinished Deck Cubierta sin terminar Plate-forme non finie

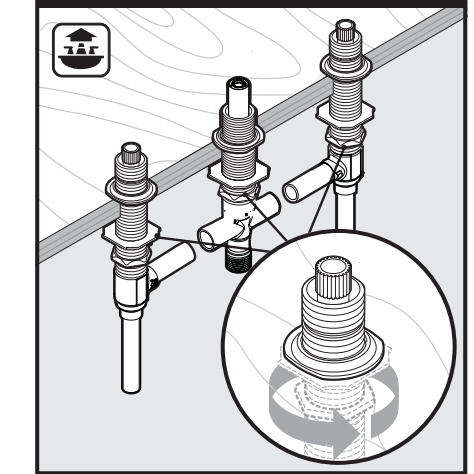


When properly assembled, top nuts (B) are below notch on each valve. On center shank, leave 1/8" of threads above deck.

Si están armadas correctamente, las tuercas superiores (B) quedan debajo de la muesca en cada válvula. Deje 1/8" de rosca por encima de la cubierta en el tubo roscado central.

Lorsque le tout est correctement assemblé, les écrous supérieurs (B) se trouvent sous l'encoche sur chaque soupape. Sur la tige centrale, laisser 1/8 po de filetage au-dessus de la plateforme.

### A6 Unfinished Deck Cubierta sin terminar Plate-forme non finie

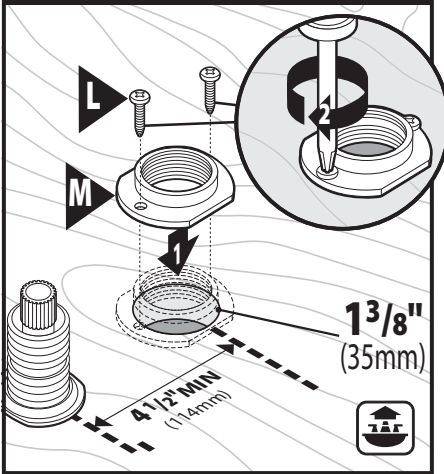


Secure valves and shank, tighten lower nut firmly using an adjustable wrench.

Fije las válvulas y el tubo roscado, apretando con firmeza la tuerca inferior con una llave ajustable.

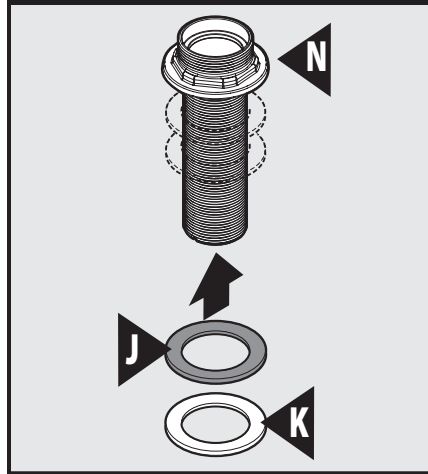
Fixer les soupapes et la tige; serrer l'écrou inférieur fermement à l'aide d'une clé ajustable.

**A7** Unfinished Deck  
Cubierta sin terminar  
Plate-forme non finie



1. Attach Threaded Shank Adapter (M) to the deck with two Shank Adapter Screws (L).
  2. Tighten screws with phillips screwdriver.
1. Conecte el adaptador del tubo roscado (M) a la cubierta con los dos tornillos del adaptador del tubo roscado (L).
  2. Apriete los tornillos con un destornillador phillips.
1. Fixer l'adaptateur de tige filetée (M) à la plateforme avec deux (2) vis d'adaptateur de tige (L).
  2. Serrer les vis avec un tournevis à tête plate.

**A8** Unfinished Deck  
Cubierta sin terminar  
Plate-forme non finie

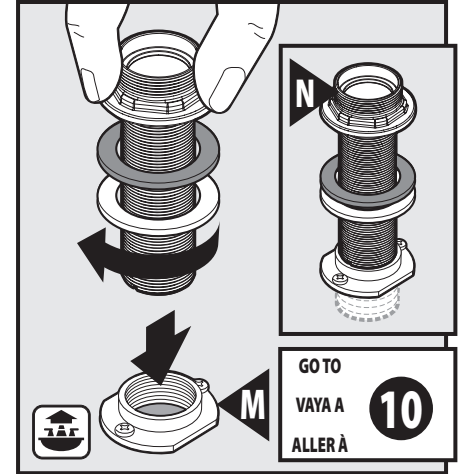


Place the Below Deck Shank Gasket (J) and the Below Deck Shank Washer (K) onto Side Spray Assembly (N).

Coloque el empaque del tubo roscado bajo cubierta (J) y la arandela del tubo roscado bajo cubierta (K) en el conjunto del rociador lateral (N).

Placer le joint d'étanchéité de tige de tuyau (J) sous plateforme et la rondelle de tige sous plateforme (K) sur l'assemblage du rince-légumes latéral (N).

**A9** Unfinished Deck  
Cubierta sin terminar  
Plate-forme non finie

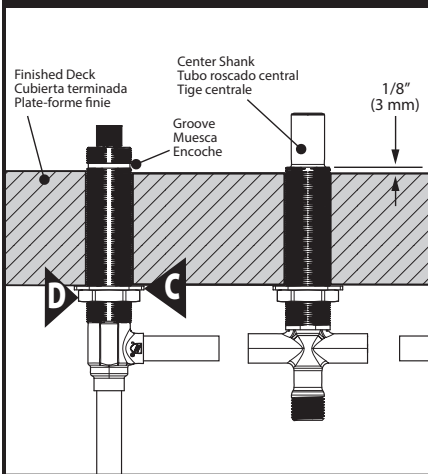


Thread Side Spray Assembly (N) into Threaded Shank Adapter (M). Leave space for planned finish deck thickness. Go to step 10.

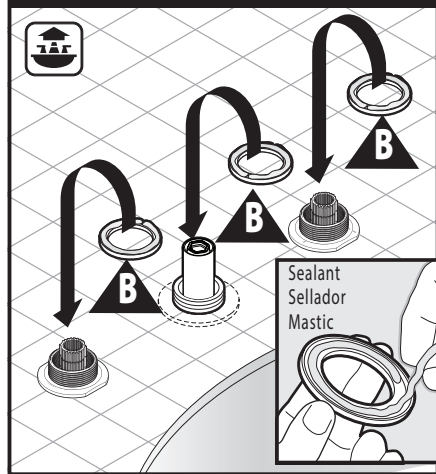
Enrosque el conjunto del rociador lateral (N) en el adaptador del tubo roscado (M). Deje espacio para acomodar el espesor planeado de la cubierta terminada. Vaya al Paso 10.

Visser l'assemblage du rince-légumes latéral (N) sur l'adaptateur de tige (M). Laisser de l'espace pour l'épaisseur prévue de la plateforme finie. Passer à l'étape 10.

**B4** Finished Deck  
Cubierta terminada  
Plate-forme finie



**B5** Finished Deck  
Cubierta terminada  
Plate-forme finie

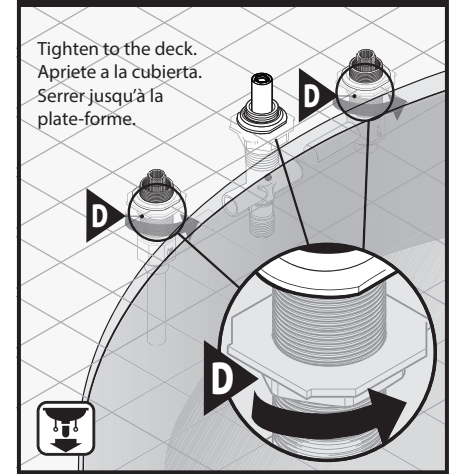


Apply sealant to underside of Top Mounting Nuts (B) and flip over to install onto valve body and spout mounting shank.

Aplique sellador a la parte de debajo de las tuercas de montaje superiores (B) y delas vuelta para instalarlas sobre el cuerpo de la válvula y el tubo roscado de montaje del surtidor.

Appliquer l'agent d'étanchéité sous les écrous de montage supérieurs (B) et les retourner pour les installer sur le corps de soupape et la tige de montage du bec.

**B6** Finished Deck  
Cubierta terminada  
Plate-forme finie



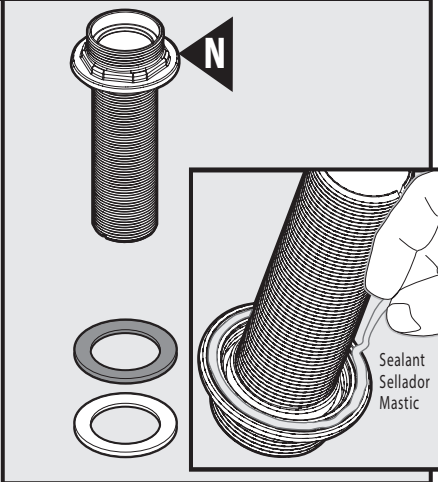
Tighten Lower Mounting Nuts (D) to underside of deck with an adjustable wrench until secure.

Apriete las tuercas de montaje inferiores (D) a la parte de abajo de la cubierta con una llave ajustable hasta que queden firmes.

Visser les écrous de montage inférieurs (D) au-dessous de la plateforme à l'aide d'une clé ajustable jusqu'à ce qu'ils soient bien serrés.

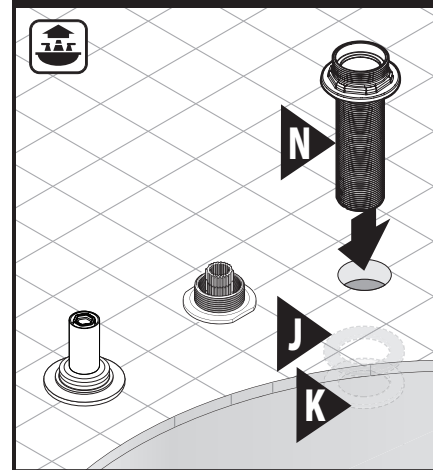


**B7** Finished Deck  
Cubierta terminada  
Plate-forme finie



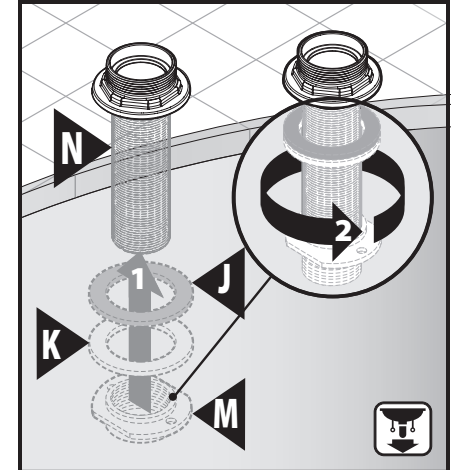
Apply sealant to underside of Side Spray Assembly (N).  
Aplique sellador a la parte de debajo del conjunto del rociador lateral (N).  
Applique l'agent d'étanchéité sur le dessous de l'assemblage du rince-légumes latéral (N).

**B8** Finished Deck  
Cubierta terminada  
Plate-forme finie

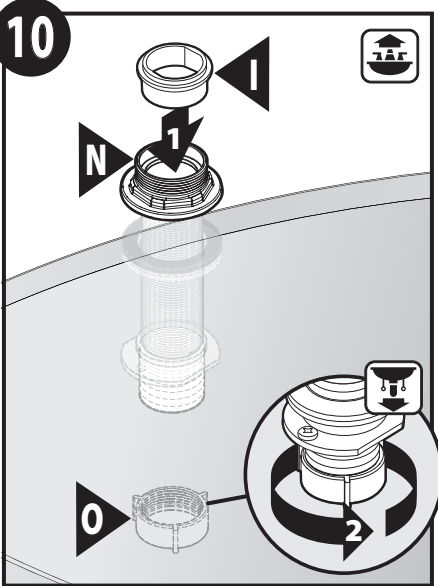


Insert the Side Spray Assembly (N) into deck. **NOTE:** Both the Below Deck Gasket (J) and Washer (K) will be attached in next step.  
Inserte el conjunto del rociador lateral (N) en la cubierta. **NOTA:** Tanto el empaque bajo cubierta (J) como la arandela (K) se conectarán en el siguiente paso.  
Insérer l'assemblage du rince-légumes latéral (N) sur la plateforme. **REMARQUE:** Le joint d'étanchéité de tige de tuyau sous plateforme (J) et la rondelle (K) seront installés à la prochaine étape.

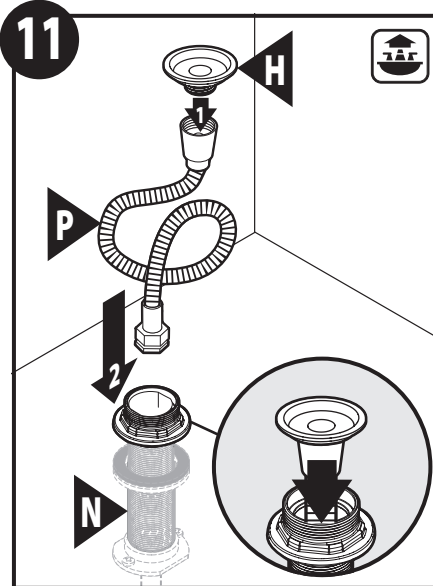
**B9** Finished Deck  
Cubierta terminada  
Plate-forme finie



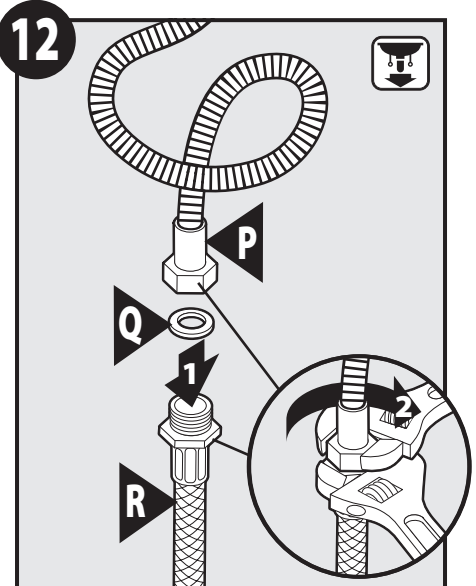
1. Attach the Below Deck Gasket (J) and Washer (K) on Side Spray Assembly (N).  
2. Secure with Threaded Shank Adapter (M).  
1. Conecte el empaque bajo cubierta (J) y la arandela (K) en el conjunto del rociador lateral (N).  
2. Fije con el adaptador del tubo roscado (M).  
1. Fixer le joint d'étanchéité de tige de tuyau sous plateforme (J) et la rondelle (K) sur l'assemblage du rince-légumes latéral (N).  
2. Fixer avec l'adaptateur de tige filetée (M).



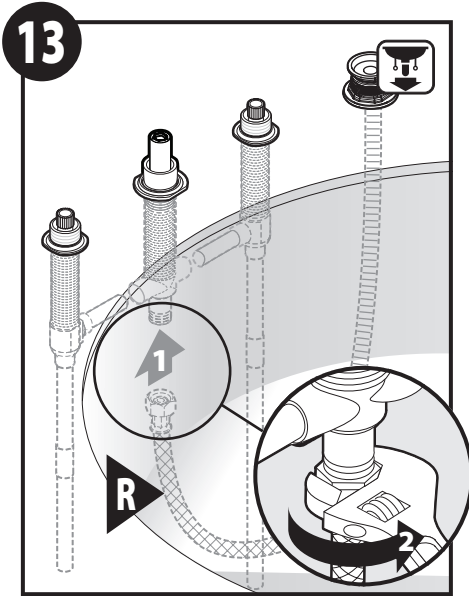
1. Insert Upper Hose Guide Washer (I) into Side Spray Assembly (N).  
2. Thread Lower Guide Washer (O) onto Side Spray Assembly (N) from underside of deck.  
1. Inserte la arandela guía de la manguera superior (I) en el conjunto del rociador lateral (N).  
2. Enrosque la arandela guía inferior (O) en el conjunto del rociador lateral (N) por debajo de la cubierta.  
1. Insérer la rondelle guide, tige du tuyau supérieur (I) sur l'assemblage du rince-légumes latéral (N).  
2. À partir du dessous de la plateforme, visser la rondelle guide, tige du tuyau inférieur (O) sur l'assemblage du rince-légumes latéral (N).



1. Attach Hose Retainer (H) onto Pull-out Hose (P).  
2. Insert Pull-out Hose (P) into Side Spray Assembly (N) till hose retainer comes to rest.  
1. Conecte el retén de la manguera (H) en la manguera extensible (P).  
2. Inserte la manguera extensible (P) en el conjunto del rociador lateral (N) hasta que el retén de la manguera se detenga.  
1. Attacher la bague d'arrêt du tuyau (H) au tuyau rétractable (P).  
2. Insérer le tuyau rétractable dans l'assemblage du rince-légumes latéral (N) jusqu'à ce que le dispositif de retenue du tuyau s'arrête.



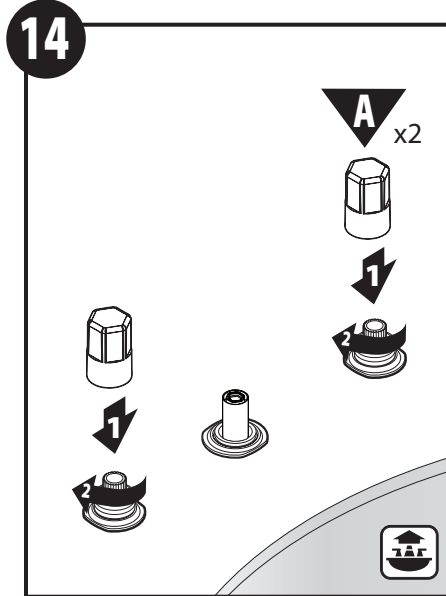
1. Assembly Pull-out Hose (P) to Leader Hose (R) with Washer (Q) between fittings.  
2. Tighten with wrenches.  
1. Arme la manguera extensible (P) a la manguera principal (R) con la arandela (Q) entre los herrajes.  
2. Apriete con llaves.  
1. Installer le tuyau rétractable (P) sur le tuyau de guidage (R) avec la rondelle (Q) placée entre les raccords.  
2. Serrer avec une clé.



1. Thread Leader Hose (**R**) onto spout mounting shank.
2. Tighten with wrench.

1. Enrosque la manguera principal (**R**) en el tubo roscado de montaje del surtidor.
2. Apriete con una llave.

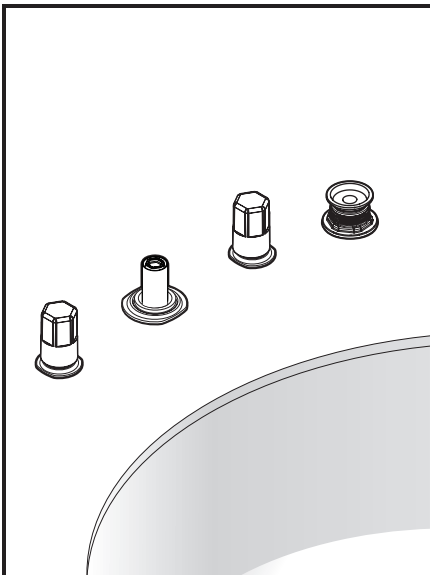
1. Visser le tuyau de guidage (**R**) sur la tige de montage du bec.
2. Serrer avec une clé.



1. Place protective caps (**A**) over Valve Body Assembly (**G**).
2. Thread caps.

1. Coloque las tapas protectoras (**A**) sobre el conjunto del cuerpo de la válvula (**G**).
2. Enrosque las tapas.

1. Placer les capuchons protecteurs (**A**) sur l'assemblage du corps de soupape (**G**).
2. Visser les capuchons.



Valve installation is complete.

La instalación de la válvula está completa.

L'installation de la soupape est maintenant terminée.



Check for leaks.

Compruebe que no haya pérdidas.

Vérifier qu'il n'y a aucune fuite.



Moen products have been manufactured under the highest standards of quality and workmanship. Moen warrants to the original consumer purchaser for as long as the original consumer purchaser owns their home (the "Warranty Period" for homeowners), that this faucet will be leak- and drip-free during normal use and all parts and finishes of this faucet will be free from defects in material and manufacturing workmanship. All other purchasers (including purchasers for industrial, commercial and business use) are warranted for a period of 5 years from the original date of purchase (the "Warranty Period" for non-homeowners).

If this faucet should ever develop a leak or drip during the Warranty Period, Moen will FREE OF CHARGE provide the parts necessary to put the faucet back in good working condition and will replace FREE OF CHARGE any part or finish that proves defective in material and manufacturing workmanship, under normal installation, use and service. Replacement parts may be obtained by calling 1-800-289-6636 (Canada 1-800-465-6130), or by writing to the address shown. Proof of purchase (original sales receipt) from the original consumer purchaser must accompany all warranty claims. Defects or damage caused by the use of other than genuine Moen parts is not covered by this warranty. This warranty is applicable only to faucets purchased after December, 1995 and shall be effective from the date of purchase as shown on purchaser's receipt.

This warranty is extensive in that it covers replacement of all defective parts and finishes. However, damage due to installation error, product abuse, product misuse, or use of cleaners containing abrasives, alcohol or other organic solvents, whether performed by a contractor, service company, or yourself, are excluded from this warranty. Moen will not be responsible for labor charges and/or damage incurred in installation, repair or replacement, nor for any indirect, incidental or consequential damages, losses, injury or costs of any nature relating to this faucet. Except as provided by law, this warranty is in lieu of and excludes all other warranties, conditions and guarantees, whether expressed or implied, statutory or otherwise, including without restriction those of merchantability or of fitness for use.

Some states, provinces and nations do not allow the exclusion or limitation of incidental or consequential damages, so the above limitations or exclusions may not apply to you. This warranty gives you specific legal rights and you may also have other rights which vary from state to state, province to province, nation to nation. Moen will advise you of the procedure to follow in making warranty claims. Simply write to Moen Incorporated using the address below. Explain the defect and include proof of purchase and your name, address, area code and telephone number.

Los productos Moen son fabricados bajo las más estrictas normas de calidad y mano de obra. Moen le garantiza al comprador original que durante el tiempo que la tenga su casa (el "periodo de garantía", para los propietarios), esta llave no tendrá ni goteras ni fugas durante el uso normal, y que todas las piezas y acabados estarán libres de defectos en material y mano de obra. Asimismo, a todos nuestros otros consumidores (industriales, comerciales y empresariales), les otorgamos 5 años de garantía a partir de la fecha original de compra (el "periodo de garantía" para no domésticos).

Si en esta llave mezcladora se llegara a producir alguna fuga o gotera durante el periodo de garantía, Moen le proporcionará SIN COSTO ALGUNO las piezas necesarias para que vuelva a funcionar en perfectas condiciones y reemplazará también SIN COSTO para usted, cualquier pieza o acabado que pudiera tener algún defecto en la fabricación o mano de obra, bajo condiciones normales de instalación, uso y servicio. Las piezas de repuesto se pueden obtener llamando en la República Mexicana al 01-800-718-4345 o si escribe en la dirección que aparece aquí. Para que el comprador original pueda hacer efectiva la garantía, cualquier reclamación deberá ir acompañada por el comprobante de compra (nota de venta original). La garantía no cubre los defectos o daños causados por el uso de otras partes que no sean piezas originales Moen. Esta garantía es aplicable sólo para las llaves compradas después de diciembre de 1995, y entrará en vigencia a partir de la fecha que aparece en la nota de compra.

Esta garantía es amplia en el sentido que cubre el reemplazo de todas las partes y acabados defectuosos. Sin embargo, se excluyen de esta garantía los daños causados por un error de instalación, abuso del producto, mal uso del mismo, o uso de limpiadores que contengan abrasivos, alcohol u otros solventes orgánicos, ya sea por parte del contratista, compañía de servicio o usted mismo. Moen no se hace tampoco responsable por los gastos de mano de obra ni por los daños incurridos en la instalación, reparación o sustitución, ni por ningún daño indirecto, directo o consecuente, ni por pérdidas, lesiones o costos de alguna otra índole relacionados con esta llave. A menos que lo estipule la ley, esta garantía reemplaza y excluye cualquier otra garantía y condiciones, ya sea expresas o implícitas, establecidas por la ley o de otra manera, incluyendo sin restricción aquellas en que el producto se encuentra en condiciones aptas para la venta o se adecúa al uso específico para el cual fue adquirido.

Algunos estados, provincias y naciones no permiten la exclusión o limitación de los daños incidentales o consecuentes, de modo que las limitaciones o exclusiones mencionadas pueden no ser aplicables a usted. Esta garantía le otorga derechos legales específicos y usted puede también tener otros derechos que cambian de un estado a otro o de una provincia o nación a otra. Moen lo asesorará en el procedimiento a seguir para hacer válida esta garantía. Sencillamente escriba a Moen Incorporated utilizando la dirección que aparece a continuación. Explique el tipo de defecto e incluya comprobantes de compra, su nombre, dirección, código de área y número de teléfono.

Les produits Moen sont fabriqués selon les normes les plus élevées de qualité et de main-d'œuvre. Moen garantit à l'acheteur original, tant qu'il sera propriétaire de la maison (la « période de garantie » des propriétaires), que ce robinet sera libre de toute fuite pendant son usage normal et qu'aucune pièce et qu'aucun fini de ce robinet ne présenteront de défaut de matériel et de main-d'œuvre en usine. Tous les autres achats (y compris les achats à des fins industrielles, commerciales et d'affaires) sont garantis pendant cinq (5) ans à compter de la date d'achat originale (période de garantie commerciale).

Si ce robinet fuit ou dégorge pendant la période de garantie, Moen s'engage à fournir GRATUITEMENT les pièces de rechange requises pour remettre le robinet en état de fonctionnement ainsi qu'à remplacer GRATUITEMENT toute pièce ou tout fini dont le matériel, la fabrication ou la main-d'œuvre, lors de l'installation, de l'usage et du service habituels, s'avèrent défectueux. On peut obtenir les pièces de rechange en composant le 1-800-465-6130 ou en écrivant à l'adresse indiquée ci-dessous. Le reçu de vente original de l'acheteur initial du robinet doit accompagner toute réclamation. Les défauts ou les dommages causés par l'utilisation de pièces non fournies par Moen ne sont pas couverts par cette garantie. Cette garantie s'applique uniquement aux robinets achetés après décembre 1995 et entre en vigueur à compter de la date d'achat indiquée sur le reçu de caisse du client.

Cette garantie s'étend aussi au remplacement de toute pièce ou de tout fini défectueux. Cependant, sont exclus de cette garantie, les dommages causés par une erreur d'installation, un abus du produit, une mauvaise utilisation du produit, l'utilisation de produits de nettoyage contenant des agents abrasifs, de l'alcool ou des solvants organiques, qu'ils soient utilisés par un entrepreneur, une entreprise de service ou le consommateur. Moen décline toute responsabilité quant aux frais de main-d'œuvre et aux dommages causés durant l'installation, la réparation ou le remplacement, et aux dommages, pertes, blessures ou coûts, indirects ou consécutifs, connexes à ce robinet. Sauf lorsque la loi le stipule, cette garantie remplace et exclut toutes les autres garanties et conditions, qu'elles soient indiquées expressément ou non, obligatoires ou autres, y compris, sans restriction, celles qui visent la commercialisation ou l'aptitude d'utilisation.

Certains pays, états ou provinces ne permettent aucune exclusion, ni limitation suite aux dommages indirects ou consécutifs. Les limitations ou les exclusions précitées ne s'appliqueraient pas dans ces cas. Cette garantie accorde des droits juridiques et il est possible que d'autres droits soient applicables selon l'état, la province ou le pays. Moen avisera le consommateur de la procédure à suivre pour soumettre une réclamation. Il suffit d'écrire à Moen inc. à l'adresse indiquée ci-dessous, pour expliquer le défaut, d'inclure une preuve d'achat, d'inscrire son nom, son adresse ainsi que son indicatif régional et son numéro de téléphone.



Buy it for looks. Buy it for life.®

Moen Incorporated  
25300 Al Moen Drive  
North Olmsted, Ohio 44070-8022  
U.S.A.

Moen de Mexico, S.A. de C.V.  
Carretera Saltillo-Monterrey KM 14.7  
Ramos Arizpe, Coahuila  
Mexico 25900

Moen Inc.  
2816 Bristol Circle  
Oakville, Ontario L6H 5S7  
Canada