



Buy it for looks. Buy it for life.®

INS10540A - 4/17



INS10540A

Please Contact Moen First
For Installation Help, Missing or
Replacement Parts

(USA)
1-800-BUY-MOEN (1-800-289-6636)
WWW.MOEN.COM

(Canada)
1-800-465-6130
WWW.MOEN.CA

**Por favor, contáctese primero
con Moen**

Para obtener ayuda de instalación, piezas
faltantes o de recambio
011 52 (800) 718-4345
WWW.MOEN.COM.MX

Veillez d'abord contacter Moen

En cas de problèmes avec l'installation, ou
pour obtenir toute pièce manquante ou de
rechange
1-800-465-6130
WWW.MOEN.CA

HELPFUL TOOLS

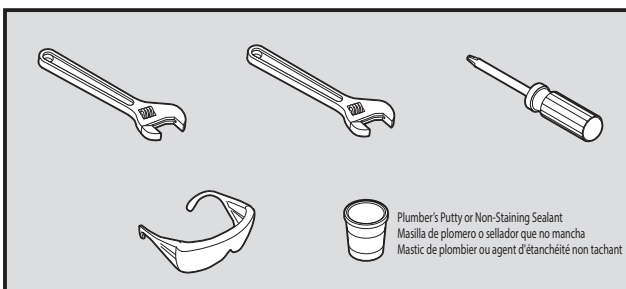
For safety and ease of faucet replacement,
Moen recommends the use
of these helpful tools.

HERRAMIENTAS ÚTILES

Para que el cambio de la llave sea fácil y se-
guro, Moen le recomienda usar estas útiles
herramientas.

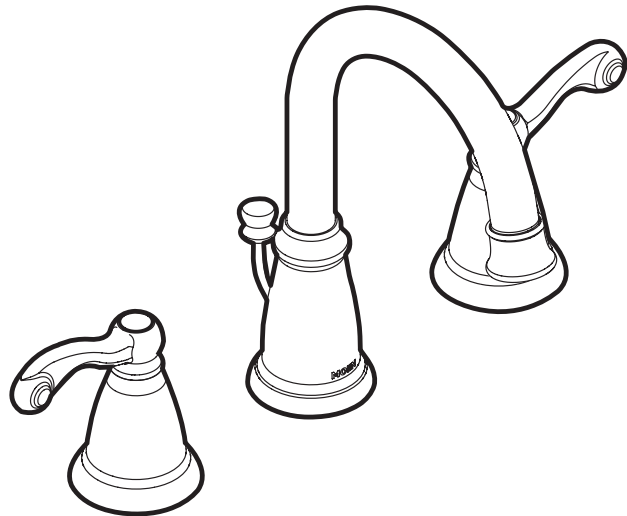
OUTILS UTILES

Par mesure de sécurité et pour faciliter l'instal-
lation, Moen suggère
l'utilisation des outils suivants.



Plumber's Putty or Non-Staining Sealant
Masilla de plomero o sellador que no mancha
Mastic de plombier ou agent d'étanchéité non tachant

Installation Guide Guía de Instalación Guide d'installation



TWO HANDLE LAVATORY FAUCET

MODEL WS84004 SERIES

MEZCLADORA PARA LAVABO DE DOS MANERALES

MODELO SERIE WS84004

ROBINET DE LAVABO À DEUX POIGNÉES

MODÈLE DE LA SÉRIE WS84004

CAUTION — TIPS FOR REMOVAL OF OLD FAUCET: Always turn water
supply OFF before removing existing faucet or disassembling the valve. Open
faucet handle to relieve water pressure and ensure that complete water shut-
off has been accomplished.

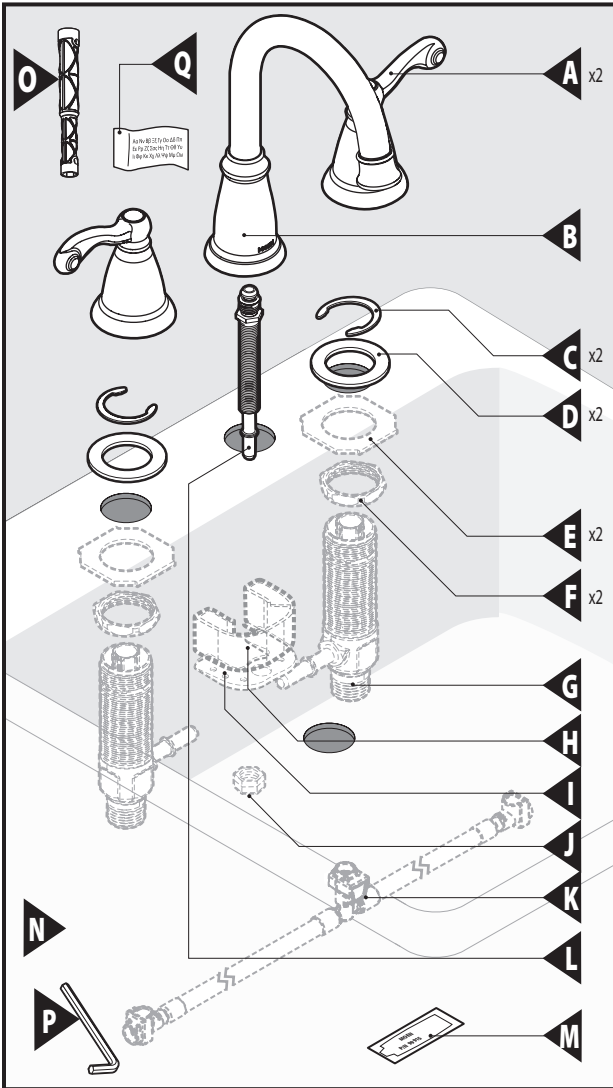
PRECAUCIÓN — CONSEJOS PARA CAMBIAR LA LLAVE MEZCLADORA
Siempre CIERRE la toma de agua antes de quitar la llave existente o desmontar
la válvula. Abra la llave para liberar la presión, y asegúrese de que esté bien
cerrada el agua.

ATTENTION — SUGGESTIONS POUR ENLEVER L'ANCIEN ROBINET :
Toujours couper l'alimentation en eau avant d'enlever ou de démonter le
robinet. Ouvrir le robinet pour libérer la pression d'eau et pour s'assurer que
l'alimentation en eau a bien été coupée.

Images in this instruction sheet may not reflect your current product, but should follow the same step-by-step instructions.

Las imágenes en esta hoja de instrucciones pueden no reflejar su producto pero se debe seguir las mismas instrucciones de instalación paso a paso.

Il est possible que les images dans ce feuillet de directives ne reflètent pas votre produit actuel, mais les directives à suivre sont les mêmes.



**Icon Legend/Leyenda de Iconos/
Légende des icônes**



Above sink
Encima del lavabo
Au-dessus de l'évier



Below sink
Debajo del fregadero
Sous l'évier

CLEANING INSTRUCTIONS

Spot Resist™ Stainless and Spot Resist™ Brushed Nickel Finishes:

Moен recommends cleaning the Spot Resist finish with a mild soap, rinsing thoroughly with warm water and drying with a clean, soft cloth. Never use cleaners containing abrasives (including abrasive sponges or steel wool), ammonia, bleach or sodium hypochlorite, organic solvents (e.g. alcohols) or other harsh chemicals (e.g. lime scale removers) to clean the Spot Resist finish, as they may damage the finish. Failure to comply with these cleaning instructions may void Moen's warranty.

INSTRUCCIONES PARA LA LIMPIEZA

Acabados en níquel cepillado Spot Resist™ y acero inoxidable Spot Resist™:

Moен recomienda limpiar el acabado Spot Resist con un jabón suave, enjuagarlo cuidadosamente con agua tibia y secarlo con un paño limpio y suave. Nunca utilice limpiadores que contengan sustancias abrasivas (incluyendo las esponjas abrasivas o la lana de acero), amoníaco, blanqueadores o hipoclorito sódico, solventes orgánicos (por ejemplo alcoholes) u otros productos químicos fuertes (por ejemplo removedores de calcio y sarro) para limpiar el acabado Spot Resist, ya que pueden dañarlo. La inobservancia de estas instrucciones de limpieza podría anular la garantía de Moen.

DIRECTIVES DE NETTOYAGE

Fini Acier inoxydable Spot Resist™ et fini Nickel brossé Spot Resist™:

Moен recommande de nettoyer le fini Spot Resist avec du savon doux puis de rincer soigneusement à l'eau tiède avant d'essuyer avec un chiffon doux propre. Ne jamais utiliser de produits de nettoyage contenant des abrasifs (y compris éponges abrasives ou laine de verre), ammoniacque, eau de javel ou hypochlorite de sodium, solvants organiques (par ex. alcool) ou autres produits chimiques durs (par ex. produits pour enlever le tartre) pour nettoyer le fini Spot Resist car ils peuvent endommager le fini. Ne pas respecter ces instructions sur le nettoyage peut annuler la garantie de Moen.

Parts List

- A. Handles (2)
- B. Spout
- C. Valve Clips (2)
- D. Upper Mounting Washer (2)
- E. Lower Mounting Washer (2)
- F. Mounting Nuts (2)
- G. Cold Valve Body
- H. Mounting Bracket
- I. Bracket
- J. Spout Mounting Nut
- K. Hose
- L. Spout Base
- M. Silicone Lubricant
- N. Hot Valve Body
- O. Mounting Tool
- P. Hex Wrench
- Q. Product ID Label

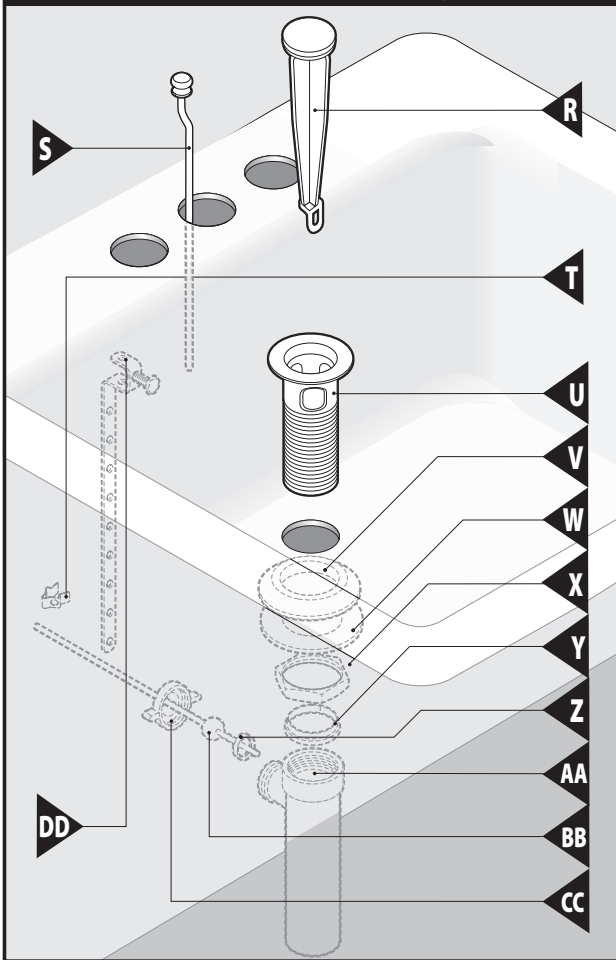
Lista de piezas

- A. Manerales (2)
- B. Surtidor
- C. Clips de válvulas (2)
- D. Arandela de montaje superior (2)
- E. Arandela de montaje inferior (2)
- F. Tuercas de montaje (2)
- G. Cuerpo de válvula fría
- H. Ménsula de montaje
- I. Ménsula
- J. Tuercas de montaje del surtidor
- K. Manguera
- L. Base del surtidor
- M. Lubricante de silicona
- N. Cuerpo de válvula caliente
- O. Herramienta de montaje
- P. Llave hexagonal
- Q. Etiqueta de identificación del producto

Liste des pièces

- A. Poignées (2)
- B. Bec
- C. Étriers de soupape (2)
- D. Rondelle de montage supérieure (2)
- E. Rondelle de montage inférieure (2)
- F. Écrous de montage (2)
- G. Corps de soupape d'eau froide
- H. Support de montage
- I. Support
- J. Écrou de montage de bec
- K. Tuyau
- L. Base du bec
- M. Lubrifiant à la silicone
- N. Corps de soupape d'eau chaude
- O. Outil de montage
- P. Clé hexagonale
- Q. Étiquette d'identification du produit

50/50 Chrome and Spot Resist Brushed Nickel Waste/ Desagüe 50/50 cromo y níquel cepillado resistente a las manchas/ Bonde 50/50 Chrome et Nickel brossé Spot Resist



Parts List

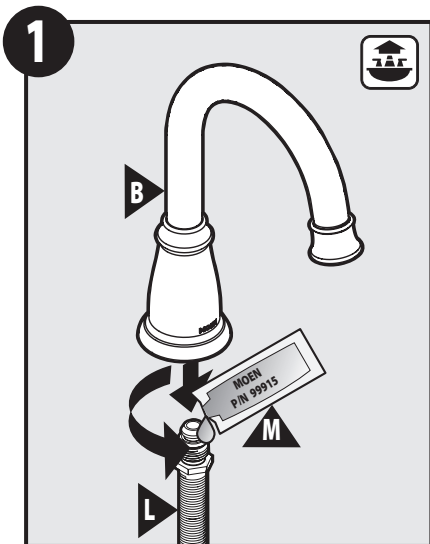
- R. Plug
- S. Lift Rod
- T. Pivot Rod Clip
- U. Waste Seat
- V. Drain Gasket
- W. Drain Washer
- X. Drain Nut
- Y. Drain O-Ring
- Z. Pivot Rod Seat
- AA. Tail Piece
- BB. Pivot Rod
- CC. Pivot Rod Nut
- DD. Lift Rod Strap

Liste des pièces

- R. Bouchon
- S. Tige de levage
- T. Bride de tige de pivot
- U. Siège de bonde
- V. Joint d'étanchéité de bonde
- W. Rondelle de bonde
- X. Écrou de bonde
- Y. Joint torique de bonde
- Z. Siège de la tige de pivot
- AA. Embout
- BB. Tige de pivot
- CC. Écrou de pivot
- DD. Courroie de tige de levage

Lista de piezas

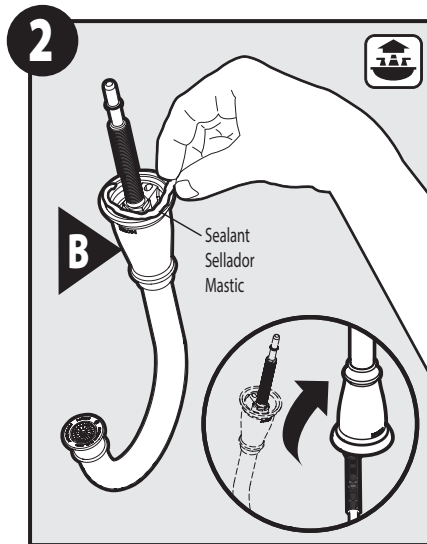
- R. Tapón
- S. Barra de cierre vertical
- T. Clip del pivote
- U. Asiento del desagüe
- V. Empaque del desagüe
- W. Arandela del desagüe
- X. Tuerca del desagüe
- Y. Anillo de caucho del desagüe
- Z. Asiento del pivote
- AA. Sección final
- BB. Pivote
- CC. Tuerca del pivote
- DD. Tirante de la barra de cierre vertical



Apply a small amount of silicone lubricant (M) to the black rubber o-ring on the spout shank (L) as shown.

Aplique una pequeña cantidad de lubricante de silicona (M) al anillo de caucho negro en el tubo roscado del surtidor (L) como se muestra.

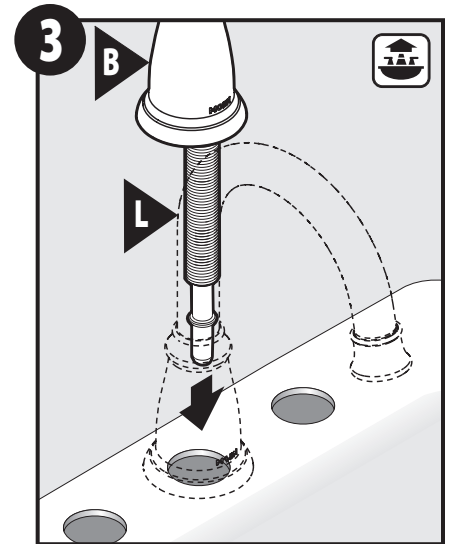
Appliquez un peu de lubrifiant à la silicone (M) sur le joint torique en caoutchouc noir sur la base du bec (L), comme illustré.



Apply a bead of plumber's putty or other sealant to the base of the spout (B) as shown. Turn spout upright.

Aplique una gota de masilla de plomero u otro sellador a la base del surtidor (B) como se muestra. Dé vuelta el surtidor a su posición normal.

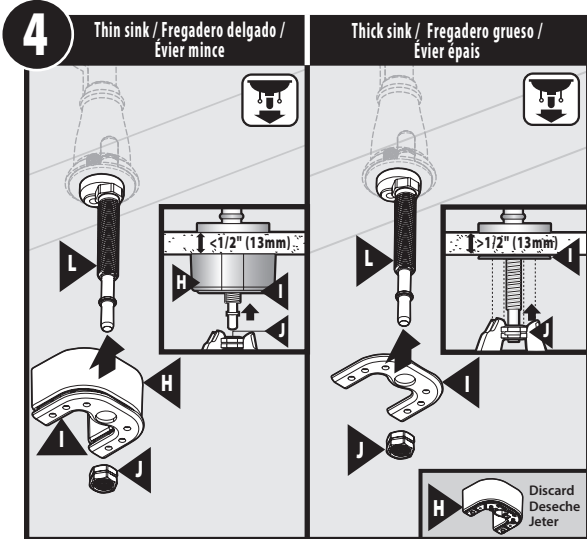
Appliquez une bille de mastic de plombier ou d'un autre agent d'étanchéité à la base du bec (B), comme illustré. Faire pivoter le bec.



Place the spout assembly (B & L) into center opening in sink.

Coloque el conjunto del surtidor (B & L) en la abertura central del fregadero.

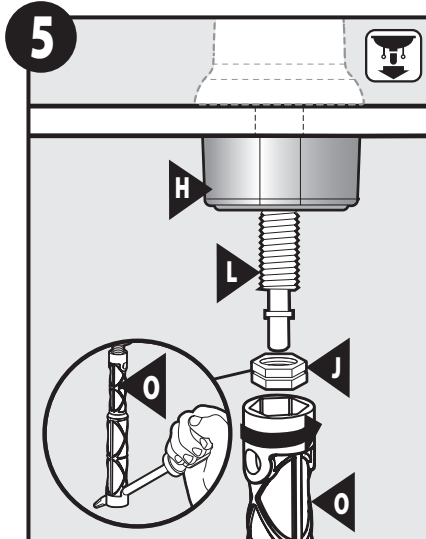
Placer l'assemblage du bec (B et L) dans l'ouverture centrale de l'évier.



For sinks thinner than 1/2" use (H) and (I). Hand tighten the mounting nut (J). For decks thicker than 1/2" use only (I). Discard (H). Hand tighten the mounting nut (J).

Para fregaderos de espesor menor de 1/2" (1.27 cm) use (H) e (I). Apriete a mano la tuerca de montaje (J). Para fregaderos de espesor mayor de 1/2" (1.27 cm) use sólo (I). Descarte (H). Apriete a mano la tuerca de montaje (J).

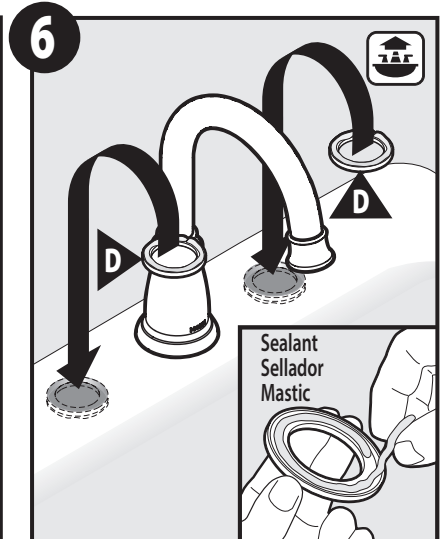
Pour les éviers de moins de 1/2 po d'épaisseur, utiliser (H) et (I). Serrer à la main l'écrou de montage (J). Pour les éviers de plus de 1/2 po d'épaisseur, utiliser seulement (I). Jeter (H). Serrer à la main l'écrou de montage (J).



Use mounting tool (O) to tighten the mounting nut (J) to the spout base (L).

Utilice la herramienta de montaje (O) para apretar la tuerca de montaje (J) a la base de pico (L).

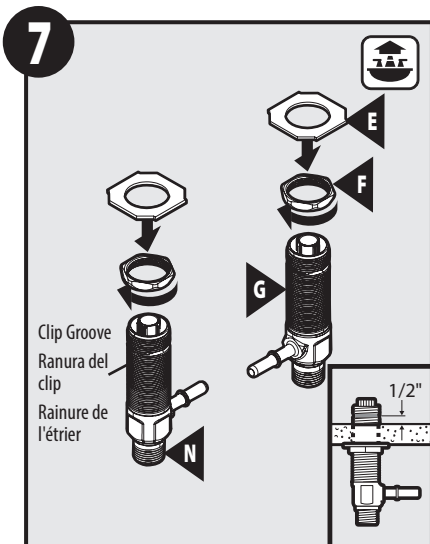
Utiliser l'outil de montage (O) pour serrer l'écrou de montage (J) à la base du bec (L).



Apply a generous bead of plumbers putty or other sealant to underside of the upper mounting washers (D). A putty groove is provided for this purpose. Turn washers (D) over and position on sink as shown.

Aplique una generosa capa de masilla de plomería u otro sellador a la parte inferior de las arandelas de montaje superior (D). Una ranura de masilla se proporciona para este propósito. Arandela (D) una y otra posición en el fregadero, como se muestra.

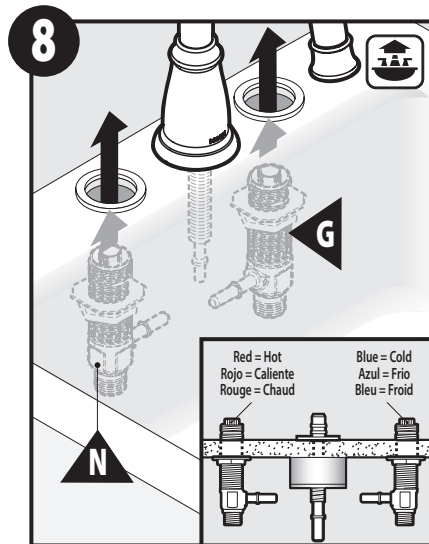
Applique une bonne quantité de mastic de plombier ou d'autre agent d'étanchéité sous les rondelles de montage supérieures (D). Une rainure pour mastic a été prévue à cet effet. Tourner les rondelles (D) à l'envers et les placer sur l'évier, comme illustré.



Thread lower mounting nuts (F) onto the hot and cold valve bodies (N & G) far enough to allow the valve body clip groove to be 1/2" above the sink surface. Place lower mounting washers (E) onto each valve body (N & G).

Enrosque las tuercas de montaje inferiores (F) a los cuerpos de válvula caliente y frío (N & G) hasta que la ranura del clip del cuerpo de cada válvula quede a 1/2" (1.27 cm) por encima de la superficie del fregadero. Coloque las arandelas de montaje inferiores (E) en el cuerpo de cada válvula (N & G).

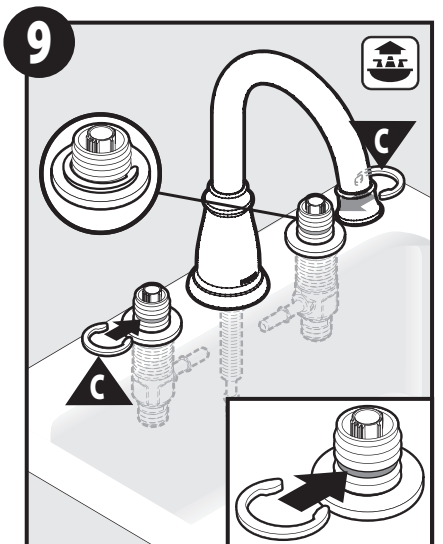
Visser les écrous de montage inférieurs (F) sur les corps de soupape d'eau chaude et d'eau froide (N et G), suffisamment pour permettre à la rainure de l'étrier du corps de soupape de se trouver 1/2 po au-dessus de la surface de l'évier. Placer les rondelles de montage inférieures (E) sur chaque corps de soupape.



Push the hot valve body (N) on the left side up from below the sink. Use one hand to hold one valve body and the other hand to insert the clip (C) as shown in step 9. Repeat for valve body (G).

Empuje el cuerpo de válvula caliente (N) hacia arriba desde debajo del fregadero en el lado izquierdo. Use una mano para sostener el cuerpo de la válvula y la otra para insertar el clip (C) como se muestra en el paso 9. Repita para el cuerpo de válvula (G).

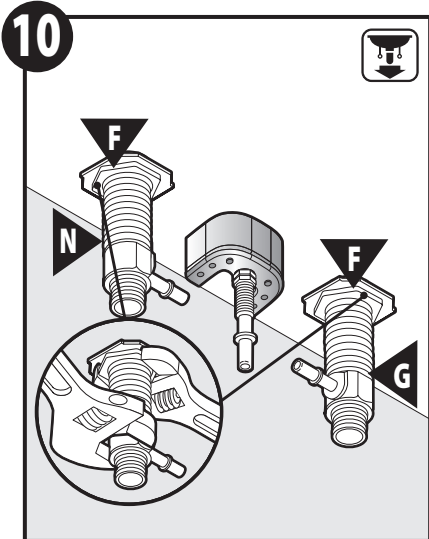
Pousser sur le corps de soupape d'eau chaude (N) du côté gauche par en dessous de l'évier. Utiliser une main pour saisir le corps de soupape et l'autre main pour insérer l'étrier (C), comme illustré à l'étape 9. Répéter ces directives pour le corps de soupape (G).



Slide clip (C) into the groove on each valve body. Check to see that each valve body outlet connection below the deck points towards the spout shank (L) as shown.

Deslice el clip (C) dentro de la ranura en cada cuerpo de válvula. Verifique que la conexión de salida de cada cuerpo de válvula debajo de la cubierta apunte hacia el tubo roscado del surtidor (L) como se muestra.

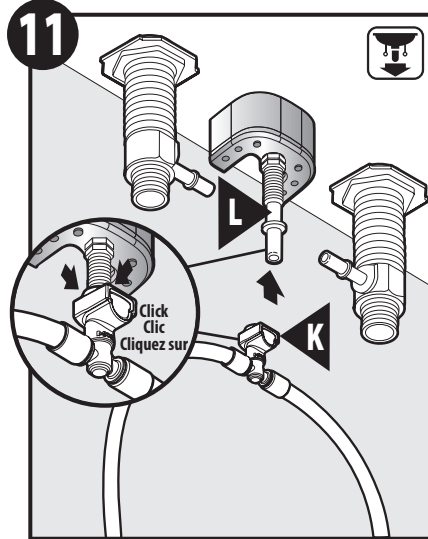
Faire glisser l'étrier (C) dans la rainure sur chaque corps de soupape. Vérifier que chaque raccord de sortie du corps de soupape sous la plateforme est orienté vers la base du bec (L), comme illustré.



Hold valve body (N) with one wrench and tighten the lower mounting nut (F) using a 2nd wrench. Repeat for valve body (G).

Mantenga el cuerpo de la válvula (N) con una llave y apriete la tuerca de fijación inferior (F) con una llave de segunda. Repita el procedimiento para el cuerpo de la válvula (G).

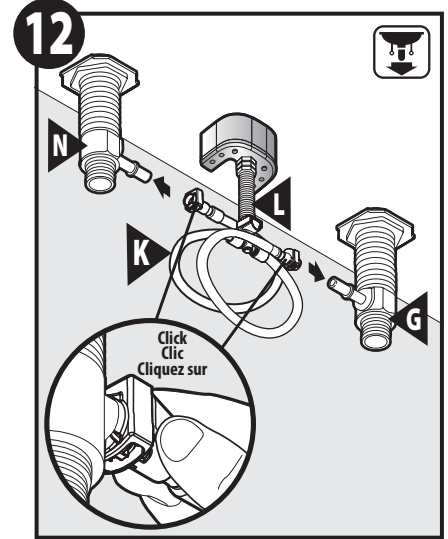
Tenir le corps de soupape (N) à l'aide d'une clé et serrer l'écrou de montage inférieur (F) en utilisant une deuxième clé. Répéter ces directives pour le corps de soupape (G).



Attach the hose assembly (K) to the bottom of the spout shank (L). After the adapter has been pushed up as far as possible, push until a "click" is heard. Tug downward to test engagement.

Conecte el conjunto de la manguera (K) a la parte inferior del tubo roscado del surtidor (L). Después de empujar el adaptador hacia arriba todo lo posible, empuje hasta oír un clic. Tire hacia abajo para probar si está enganchada.

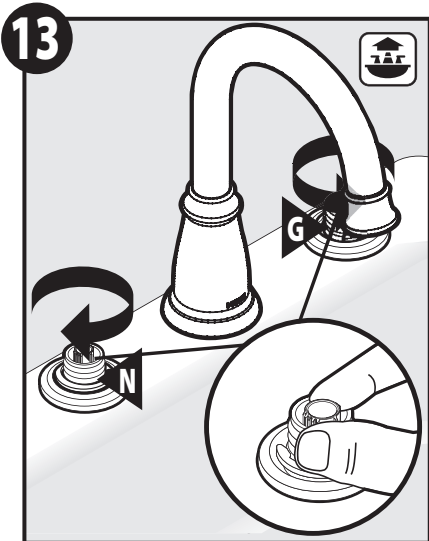
Fixer l'assemblage de tuyau (K) au bas de la base du bec (L). Après avoir poussé l'adaptateur le plus possible vers le haut, pousser jusqu'à ce que vous entendiez un « clic ». Tirer vers le bas pour tester l'endechement.



Follow the same procedure as in step 11 to attach the hose (K) to the valve bodies (N&G). Listen for the "click" and tug to test engagement.

Siga el mismo procedimiento que en el paso 11 para conectar la manguera (K) a los cuerpos de válvula (N&G). Escuche hasta oír el clic y tire hacia abajo para probar si está enganchada.

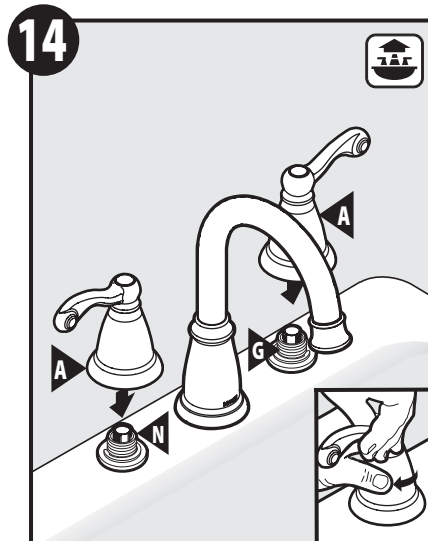
Suivre la même procédure qu'à l'étape 11 pour fixer le tuyau (K) aux corps de soupape (N et G). Écouter pour entendre le « clic » et tirer sur le tuyau pour tester son endechement.



Rotate the red stem extension on the hot valve body (N) clockwise and the blue stem extension on the cold valve body (G) counterclockwise until they stop.

Gire la extensión del vástago rojo en el cuerpo de la válvula caliente (N) en sentido horario y la extensión del vástago azul en el cuerpo de la válvula fría (G) en sentido antihorario hasta el tope.

Faire pivoter la rallonge de tige rouge sur le corps de soupape d'eau chaude (N) dans le sens horaire, et la rallonge de tige bleu du corps de soupape d'eau froide (G) dans le sens antihoraire jusqu'à ce qu'elles s'arrêtent.



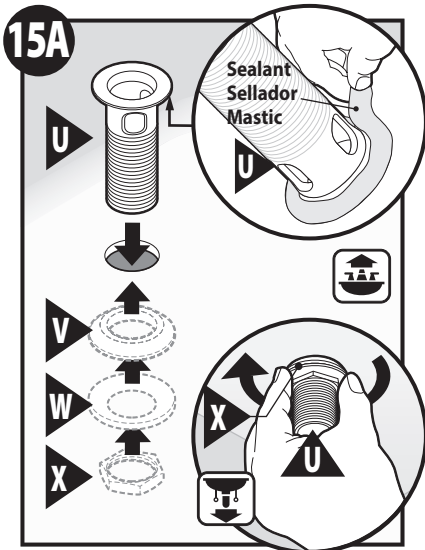
Position (A) with handles pointing in the off direction as shown. Holding the handle stationary with one hand, thread the base of the handle assembly (A) onto the valve bodies (N&G) turning clockwise until (A) tightens to the deck.

Ubique (A) con los manerales apuntando en dirección apagado como se muestra. Manteniendo cada maneral inmóvil con una mano, enrosque la base del conjunto de cada maneral (A) sobre los cuerpos de las válvulas (N&G) haciéndolo girar en dirección de las agujas del reloj hasta que (A) quede apretado contra la cubierta.

Placer (A) en vous assurant que les poignées sont orientées dans la direction « off », comme illustré. D'une main, garder la poignée stationnaire, visser dans le sens horaire, la base de l'assemblage de poignée (A) sur les corps de soupape (N et G) jusqu'à ce que (A) soit serré sur la plateforme.

2 WASTE OPTIONS/ 2 OPCIONES DE DESAGÜE/ 2 OPTIONS DE BONDE

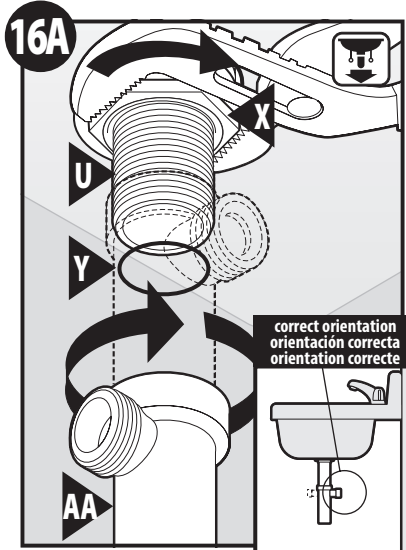
1. Chrome or Spot Resist Brushed Nickel, see steps 15A through 21A.
2. Mediterranean Bronze, see steps 15B through 21B.
1. Para cromo o níquel cepillado resistente a las manchas, ver los pasos 15A a 21A.
2. Bronce Mediterráneo, ver Pasos 15B a 21B.
1. Pour le fini Chrome ou Nickel brossé Spot Resist, voir les étapes 15A à 21A.
2. Bronze méditerranéen, voir les étapes 15B à 21B.



Apply a generous amount of sealant to the underside of the waste seat (U). Insert (U) into drain opening in the sink. Below the sink, slide the drain gasket (V), tapered side up, onto (W). Place washer (W) onto (U) followed by the drain nut (X). Secure the drain nut (X), but do not tighten until you complete **step 16A**.

Aplique una cantidad generosa de sellador a la parte inferior del asiento del desagüe (U). Inserte (U) en la abertura de desagüe del lavabo. Por debajo del lavabo, deslice la junta de desagüe (V), con el lado cónico hacia arriba, en (U). Coloque la arandela (W) sobre (U) seguida de la tuerca del desagüe (X). Asegure la tuerca del desagüe (X), pero no la apriete hasta completar el **paso 16A**.

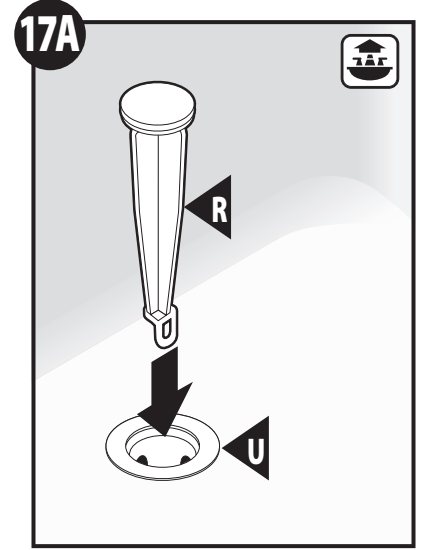
Applique une bonne quantité de mastic sous le siège de bonde (U). Insérer (U) dans l'ouverture de la bonde du lavabo. Sous le lavabo, faire glisser le joint d'étanchéité de bonde (V), partie effilée vers le haut, dans (U). Placer la rondelle (W) sur (U), suivie de l'écrou de bonde (X). Mettre en place l'écrou de bonde (X), mais ne pas le serrer avant d'avoir terminé l'étape 16A.



Position the o-ring (Y) in the groove at the top of the tail piece (AA) and thread onto the waste seat (U). After (AA) is attached to (U), rotate entire assembly so opening on (AA) points towards the wall. Now tighten drain nut (X) with wrench.

Ubique el anillo de caucho (Y) en la ranura en la parte superior de la sección final (AA) y enrósquelo al asiento del desagüe (U). Una vez que (AA) esté sujeta a (U), haga girar todo el conjunto de modo que la abertura en (AA) apunte hacia la pared. Ahora apriete la tuerca del desagüe (X) con una llave.

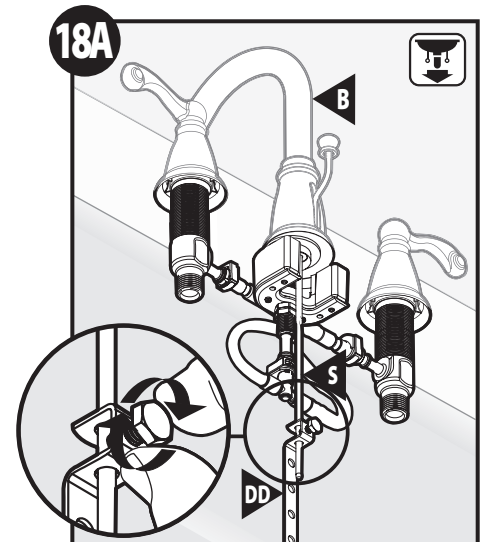
Placer le joint torique (Y) dans la rainure au haut de l'embout (AA) et le visser au siège de bonde (AA). Lorsque (U) est fixé sur (AA), faire tourner l'assemblage au complet pour que l'ouverture de (AA) soit orientée vers le mur. À l'aide d'une clé, serrer maintenant l'écrou de bonde (X).



Insert Plug (R) into Waste Seat (U).

Inserte el tapón (R) en el asiento del desagüe (U).

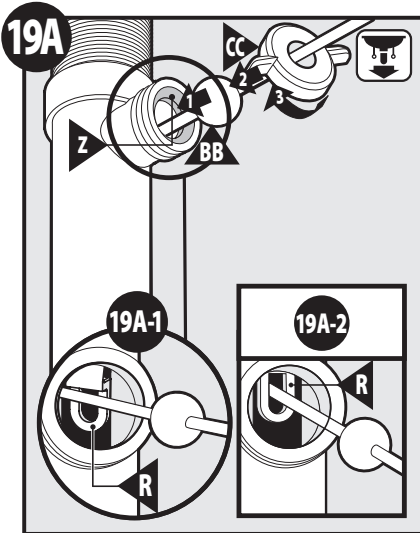
Insérer le bouchon (R) dans le siège de bonde (U).



Install lift rod (S) into opening on the top of the spout (B). From under the sink, slide the lift rod strap (DD) onto pivot rod (S) and tighten the bolt finger tight. Final tightening will be completed during **step 21A**.

Instale la barra de cierre vertical (S) en la abertura en la parte superior del surtidor (B). Por debajo del fregadero, deslice el tirante de la barra de cierre vertical (DD) sobre el pivote (S) y apriete el perno con los dedos. El ajuste final se completará durante el **paso 21A**.

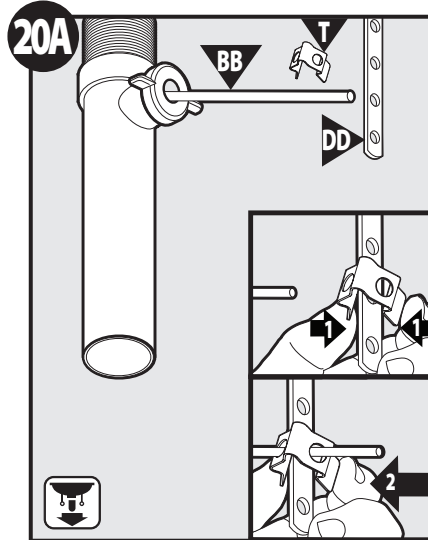
Installer la tige de levage (S) dans l'ouverture située sur le dessus du bec (B). Par en dessous de l'évier, faire glisser la courroie de la tige de levage (DD) sur la tige de pivot (S) et serrer le boulon à la main. Il faudra le serrer de façon permanente à l'étape 21A.



Verify white plastic pivot rod seat (Z) is in place with beveled side facing out. The pivot rod (BB) can be installed in two ways. Illustration (19A-1) shows the pivot rod (BB) next to hole in plug (R). This allows the plug (R) to be pulled out for cleaning. Illustration (19A-2) shows the pivot rod (BB) inserted into the hole in the plug (R). This prevents the plug (R) from being easily removed after installation. Once the pivot rod is installed (19A-1 or 19A-2), tighten the pivot rod nut (CC).

Verifique que el asiento de plástico blanco de la varilla de pivote (Z) esté en su sitio con la parte biselada hacia afuera. La varilla de pivote (BB) puede ser instalada de dos formas. La ilustración (19A-1) muestra la varilla de pivote (BB) junto al agujero en el tapón (R). Esto permite retirar el tapón (R) para su limpieza. La ilustración (19A-2) muestra la varilla de pivote (BB) insertada en el agujero del tapón (R). Esto evita que el tapón (R) pueda ser fácilmente removido después de la instalación. Una vez instalada la varilla de pivote (19A-1 ó 19A-2), apriete la tuerca de la varilla de pivote (CC).

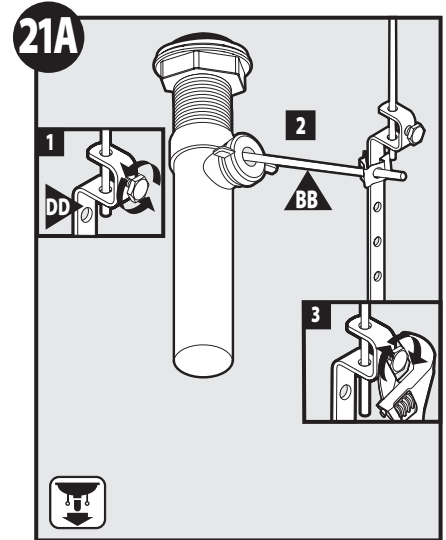
Vérifier que le siège de tige de pivot en plastique blanc (Z) est en place avec le côté biseauté orienté vers l'extérieur. La tige de pivot (BB) peut être installée de deux façons. L'illustration (19A-1) montre la tige de pivot (BB) à côté de l'ouverture du bouchon (R). Cela permet au bouchon (R) d'être retiré aux fins de nettoyage. L'illustration (19A-2) montre la tige de pivot (BB) insérée dans l'ouverture du bouchon (R). Cela empêche le bouchon (R) de s'enlever facilement après l'installation. Lorsque la tige de pivot est installée (19A-1 ou 19A-2), serrer l'écrou de tige de pivot (CC).



Push pivot rod (BB) down. Insert pivot rod through closest hole on liftrod strap (DD) with pivot rod down. Squeeze pivot rod clip (T) and slide other side of clip (T) onto the pivot rod (DD).

Empuje el pivote (BB) hacia abajo. Inserte el pivote a través del agujero más cercano en el tirante de la barra de cierre vertical (DD) con el pivote hacia abajo. Apriete el clip del pivote (T) y deslice el otro lado del clip (T) sobre el pivote (DD).

Pousser la tige de pivot (BB) vers le bas. Insérer la tige de pivot dans l'ouverture la plus proche sur la courroie de tige de levage (DD), en gardant la tige de pivot orientée vers le bas. Serrer la bride de tige de pivot (T) et faire glisser l'autre côté de la bride (T) sur la tige de levage (DD).

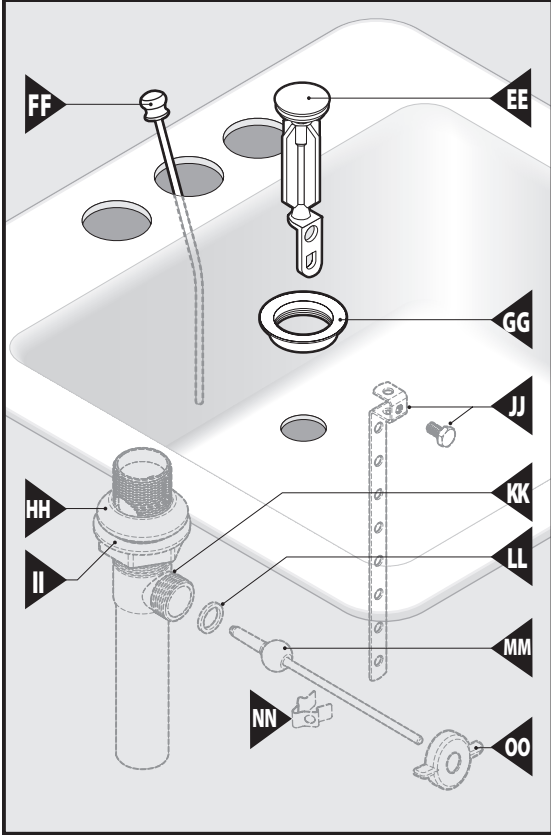


1. Loosen nut on liftrod strap (DD) to allow lift rod to rest in faucet.
2. Verify pivot rod (BB) is still pushed down, and plug (R) is open in the sink.
3. Tighten bolt with wrench.

1. Afloje la tuerca en el tirante (DD) para permitir que la barra de cierre vertical descansa en la mezcladora.
2. Verifique que el pivote (BB) esté empujado hacia abajo y que el tapón (R) esté abierto.
3. Apriete el perno con una pinza.

1. Desserrer l'écrou sur la courroie de tige de levage (DD) pour permettre à la tige de levage de reposer sur le robinet.
2. Vérifier que la tige de pivot (BB) est toujours poussée vers le bas et que le bouchon (R) est ouvert dans l'évier.
3. Serrer l'écrou avec une clé.

Mediterranean Bronze Waste
Desagüe de bronce mediterráneo
Bonde Bronze méditerranéen



Parts List

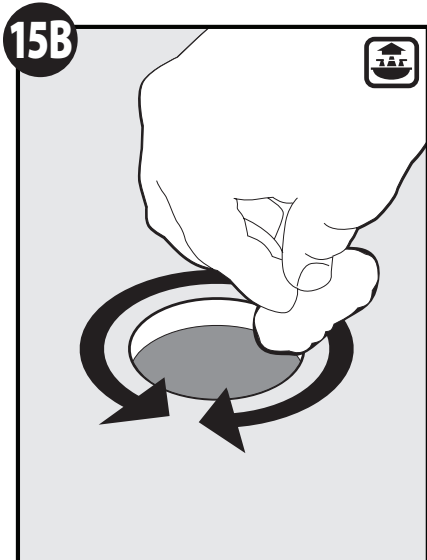
- | | | |
|-------------------------|---------------------------|---------------------------|
| EE. Pop-up Plug | II. Drain Nut | MM. Pivot Rod |
| FF. Lift Rod | JJ. Lift Rod Strap | NN. Pivot Rod Clip |
| GG. Waste Seat | KK. Drain Body | OO. Pivot Rod Nut |
| HH. Drain Gasket | LL. Pivot Rod Seat | |

Lista de piezas

- | | | |
|-------------------------------------|---|------------------------------|
| EE. Tapón | JJ. Tirante de la barra de cierre vertical | NN. Clip del pivote |
| FF. Barra de cierre vertical | KK. Cuerpo del desagüe | OO. Tuerca del pivote |
| GG. Asiento del desagüe | LL. Asiento del pivote | |
| HH. Empaque del desagüe | MM. Pivote | |
| II. Tuerca del desagüe | | |

Liste des pièces

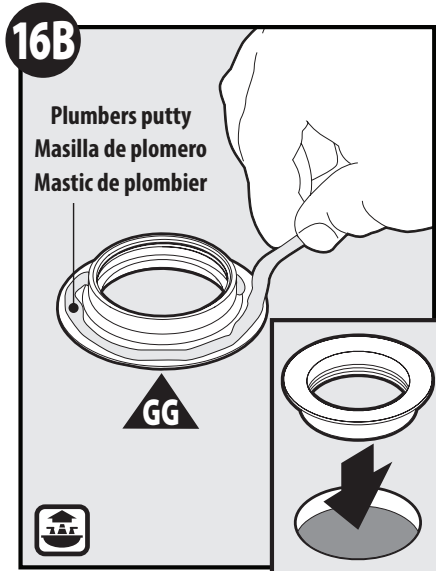
- | | | |
|--|---|--|
| EE. Bouchon | JJ. Étrier de tige de levage | NN. Bride de tige de pivotement |
| FF. Tige de levage | KK. Corps du drain | OO. Écrou de tige de pivotement |
| GG. Siège de bonde | LL. Siège de la tige de pivotement | |
| HH. Joint d'étanchéité du drain | MM. Tige de pivotement | |
| II. Écrou du drain | | |



Clean/wipe sink drain area with soft cloth.

Limpie o repase la zona de desagüe del fregadero con un trapo suave.

Nettoyer/Essuyer la zone du drain de l'évier à l'aide d'un chiffon doux.

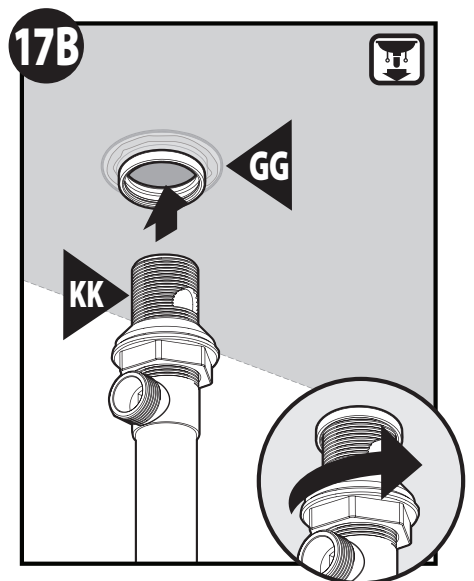


Plumbers putty
Masilla de plomero
Mastic de plombier

Apply a generous amount of sealant to the underside of the waste seat (GG). Insert waste seat (GG) into drain opening in the sink.

Aplique una cantidad generosa de sellador a la parte inferior del asiento del desagüe (GG). Inserte el asiento de desagüe (GG) en la abertura de desagüe del lavabo.

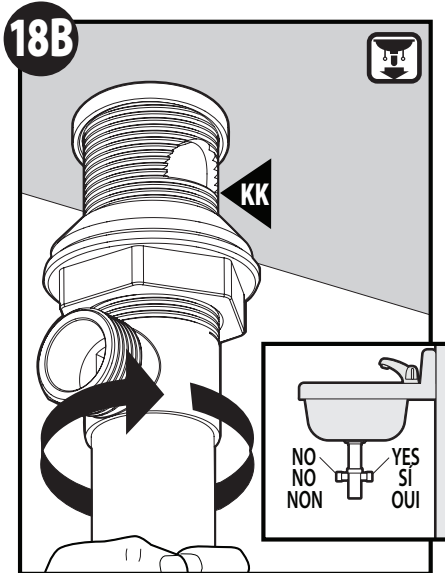
Applique une bonne quantité de mastic sous le siège de bonde (GG). Insérer le siège de bonde (GG) dans l'ouverture de la bonde du lavabo.



From the underside of the sink, thread the drain body (KK) into the waste seat (GG).

Desde la parte inferior del fregadero, enrosque el cuerpo de desagüe (KK) en el asiento de residuos (GG).

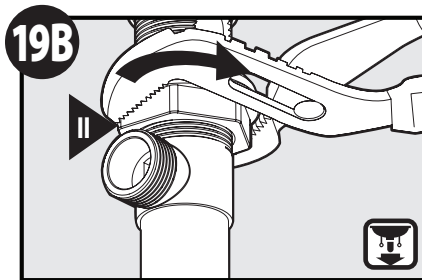
À partir de la face inférieure de l'évier, visser le corps de drain (KK) dans le siège de déchets (GG).



Rotate pivot rod opening on side of drain body (KK) to face towards wall as illustrated.

Haga girar la abertura del pivote en el costado del cuerpo del desagüe (KK) para que quede hacia la pared como se ilustra.

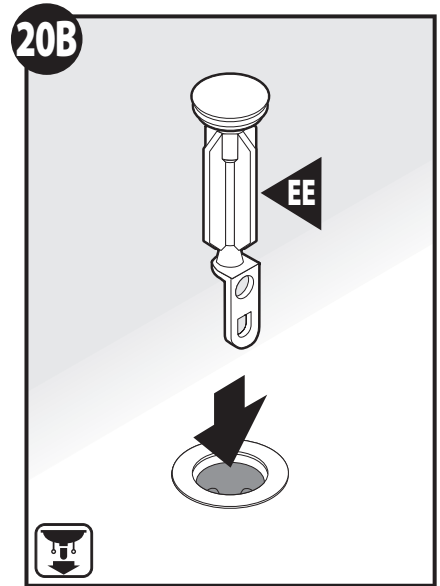
Faire pivoter l'ouverture de la tige de pivotement sur le côté du corps du drain (KK) de sorte qu'elle soit face au mur, comme illustré.



Using an adjustable wrench or channel locks, tighten Drain Nut (II).

Con una llave o pinzas ajustables, apriete la tuerca del desagüe (II).

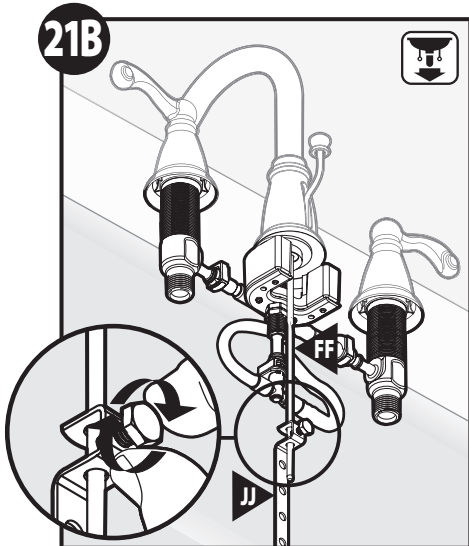
À l'aide d'une clé anglaise ou d'une pince multiprise, serrer l'écrou du drain (II).



Insert Plug (EE) into sink opening.

Inserte el tapón (EE) en la abertura en el fregadero.

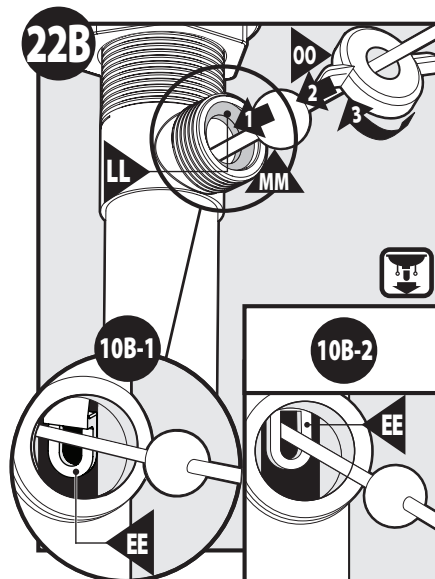
Insérer le bouchon (EE) dans l'ouverture de l'évier.



Install lift rod (FF) into opening on the top of the faucet. Slide the lift rod strap (JJ) onto lift rod and tighten the bolt finger tight. Final tightening will be completed during Step 24B.

Instale la barra de cierre vertical (FF) en la abertura en la parte superior de la mezcladora. Deslice el tirante de la barra de cierre vertical (JJ) sobre la barra de cierre vertical y apriete el perno con los dedos. El apretado final se completará durante el paso 24B.

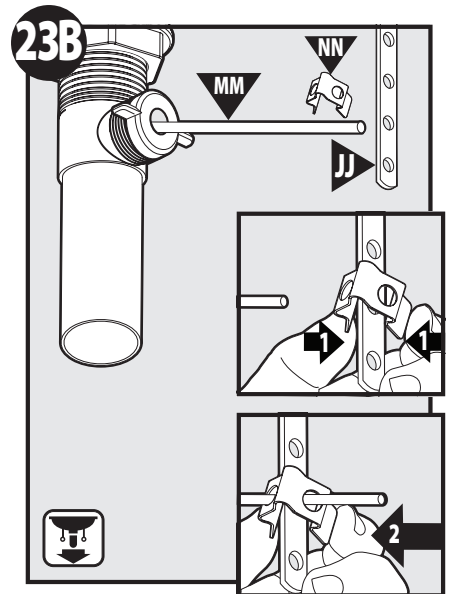
Installer la tige de levage (FF) dans l'ouverture située sur le dessus du robinet. Faire glisser la bride de la tige de levage (JJ) sur la tige de levage et serrer le boulon à la main. Il faudra le serrer de façon permanente à l'étape 24B.



Verify white plastic pivot rod seat (LL) is in place with beveled side facing out. The pivot rod (MM) can be installed in two ways. Illustration (10B-1) shows the pivot rod (MM) next to hole in plug (EE). This allows the plug (EE) to be pulled out for cleaning. Illustration (10B-2) shows the pivot rod (MM) inserted into the hole in the plug (EE). This prevents the plug (EE) from being easily removed after installation. Once the pivot rod is installed (10B-1 or 10B-2), tighten the pivot rod nut (OO).

Verifique que el asiento de plástico blanco del pivote (LL) esté en su sitio con la parte biselada hacia afuera. El pivote (MM) puede ser instalado de dos formas. La ilustración (10B-1) muestra el pivote (MM) junto al agujero en el tapón (EE). Esto permite retirar el tapón (EE) para su limpieza. La ilustración (10B-2) muestra el pivote (MM) insertado en el agujero del tapón (EE). Esto evita que el tapón (EE) pueda ser fácilmente removido después de la instalación. Una vez instalado el pivote (10B-1 ó 10B-2), apriete la tuerca del pivote (OO).

Vérifier que le siège de tige de pivotement en plastique blanc (LL) est en place avec le côté biseauté orienté vers l'extérieur. La tige de pivotement (MM) peut être installée de deux façons. L'illustration (10B-1) montre la tige de pivotement (MM) à côté de l'ouverture du bouchon (EE). Cela permet au bouchon (EE) d'être retiré aux ns de nettoyage. L'illustration (10B-2) montre la tige de pivotement (MM) insérée dans l'ouverture du bouchon (EE). Cela empêche le bouchon (EE) de s'enlever facilement après l'installation. Lorsque la tige de pivotement est installée (10B-1 ou 10B-2), serrer l'écrou de tige de pivotement (OO).

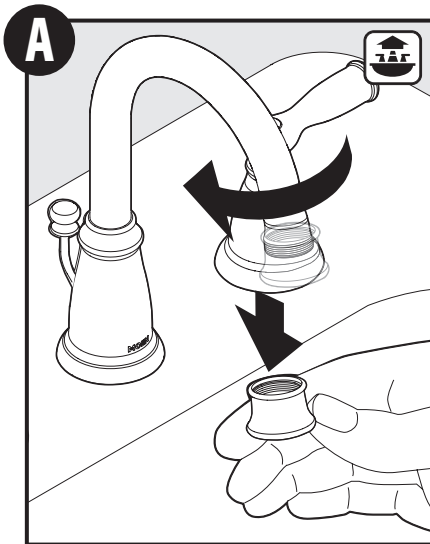


Push pivot rod (MM) down. Slide one side of clamp (NN) onto pivot rod. Insert pivot rod through closest hole on strap (JJ) with pivot rod down. Squeeze clamp and slide other side of clamp onto the pivot rod.

Empuje el pivote (MM) hacia abajo. Deslice un lado de la abrazadera (NN) sobre el pivote. Inserte el pivote a través de agujero más cercano en el tirante (JJ) con el pivote hacia abajo.

Pousser la tige de pivotement (MM) vers le bas. Faire glisser un côté de la bride (NN) sur la tige de pivotement. Insérer la tige de pivotement dans l'ouverture la plus proche sur la bride (JJ), en gardant la tige de pivotement orientée vers le bas. Serrer la bride entre vos doigts et faire glisser l'autre côté de la bride sur la tige de pivotement.

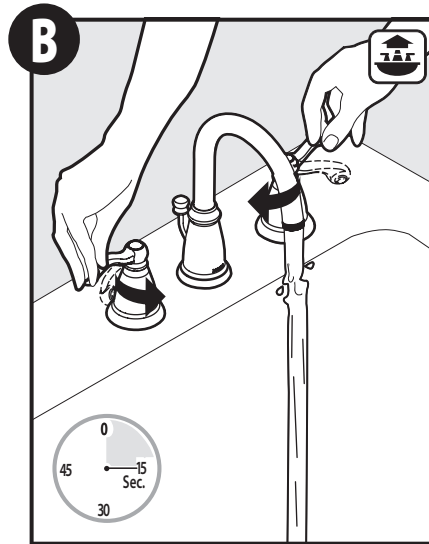
Flushing/Enjuague/Rincer



To flush debris from the plumbing system: Remove the aerator by unthreading by hand.

Para eliminar los escombros del sistema de cañerías: Retire el aireador desenroscándolo a mano.

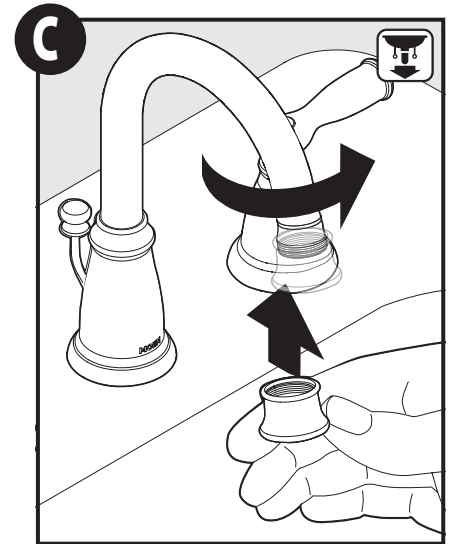
Pour évacuer les débris de la plomberie : Retirer l'aérateur en le dévissant à la main.



Run hot and cold water for 15 seconds.

Haga correr el agua fría y caliente durante 15 segundos.

Faire couler l'eau chaude et l'eau froide pendant 15 secondes.



Re-attach aerator to faucet by hand.

Vuelva a conectar el aireador a la mezcladora a mano.

Revisser manuellement l'aérateur sur le robinet.

Moen products have been manufactured under the highest standards of quality and workmanship. Moen warrants to the original consumer purchaser for as long as the original consumer purchaser owns their home (the "Warranty Period" for homeowners), that this faucet will be leak- and drip-free during normal use and all parts and finishes of this faucet will be free from defects in material and manufacturing workmanship. All other purchasers (including purchasers for industrial, commercial and business use) are warranted for a period of 5 years from the original date of purchase (the "Warranty Period" for non-homeowners).

If this faucet should ever develop a leak or drip during the Warranty Period, Moen will FREE OF CHARGE provide the parts necessary to put the faucet back in good working condition and will replace FREE OF CHARGE any part or finish that proves defective in material and manufacturing workmanship, under normal installation, use and service. Replacement parts may be obtained by calling 1-800-289-6636 (Canada 1-800-465-6130), or by writing to the address shown. Proof of purchase (original sales receipt) from the original consumer purchaser must accompany all warranty claims. Defects or damage caused by the use of other than genuine Moen parts is not covered by this warranty. This warranty is applicable only to faucets purchased after December, 1995 and shall be effective from the date of purchase as shown on purchaser's receipt.

This warranty is extensive in that it covers replacement of all defective parts and finishes. However, damage due to installation error, product abuse, product misuse, or use of cleaners containing abrasives, alcohol or other organic solvents, whether performed by a contractor, service company, or yourself, are excluded from this warranty. Moen will not be responsible for labor charges and/or damage incurred in installation, repair or replacement, nor for any indirect, incidental or consequential damages, losses, injury or costs of any nature relating to this faucet. Except as provided by law, this warranty is in lieu of and excludes all other warranties, conditions and guarantees, whether expressed or implied, statutory or otherwise, including without restriction those of merchantability or of fitness for use.

Some states, provinces and nations do not allow the exclusion or limitation of incidental or consequential damages, so the above limitations or exclusions may not apply to you. This warranty gives you specific legal rights and you may also have other rights which vary from state to state, province to province, nation to nation. Moen will advise you of the procedure to follow in making warranty claims. Simply write to Moen Incorporated using the address below. Explain the defect and include proof of purchase and your name, address, area code and telephone number.

Los productos Moen son fabricados bajo las más estrictas normas de calidad y mano de obra. Moen le garantiza al comprador original que durante el tiempo que la tenga su casa (el "periodo de garantía", para los propietarios), esta llave no tendrá ni goteras ni fugas durante el uso normal, y que todas las piezas y acabados estarán libres de defectos en material y mano de obra. Asimismo, a todos nuestros otros consumidores (industriales, comerciales y empresariales), les otorgamos 5 años de garantía a partir de la fecha original de compra (el "periodo de garantía" para no domésticos).

Si en esta llave mezcladora se llegara a producir alguna fuga o gotera durante el periodo de garantía, Moen le proporcionará SIN COSTO ALGUNO las piezas necesarias para que vuelva a funcionar en perfectas condiciones y reemplazará también SIN COSTO para usted, cualquier pieza o acabado que pudiera tener algún defecto en la fabricación o mano de obra, bajo condiciones normales de instalación, uso y servicio. Las piezas de repuesto se pueden obtener llamando en la República Mexicana al 01-800-718-4345 o si escribe en la dirección que aparece aquí. Para que el comprador original pueda hacer efectiva la garantía, cualquier reclamación deberá ir acompañada por el comprobante de compra (nota de venta original). La garantía no cubre los defectos o daños causados por el uso de otras partes que no sean piezas originales Moen. Esta garantía es aplicable sólo para las llaves compradas después de diciembre de 1995, y entrará en vigencia a partir de la fecha que aparece en la nota de compra.

Esta garantía es amplia en el sentido que cubre el reemplazo de todas las partes y acabados defectuosos. Sin embargo, se excluyen de esta garantía los daños causados por un error de instalación, abuso del producto, mal uso del mismo, o uso de limpiadores que contengan abrasivos, alcohol u otros solventes orgánicos, ya sea por parte del contratista, compañía de servicio o usted mismo. Moen no se hace tampoco responsable por los gastos de mano de obra ni por los daños incurridos en la instalación, reparación o sustitución, ni por ningún daño indirecto, directo o consecuente, ni por pérdidas, lesiones o costos de alguna otra índole relacionados con esta llave. A menos que lo estipule la ley, esta garantía reemplaza y excluye cualquier otra garantía y condiciones, ya sea expresas o implícitas, establecidas por la ley o de otra manera, incluyendo sin restricción aquellas en que el producto se encuentra en condiciones aptas para la venta o se adecúa al uso específico para el cual fue adquirido.

Algunos estados, provincias y naciones no permiten la exclusión o limitación de los daños incidentales o consecuentes, de modo que las limitaciones o exclusiones mencionadas pueden no ser aplicables a usted. Esta garantía le otorga derechos legales específicos y usted puede también tener otros derechos que cambian de un estado a otro o de una provincia o nación a otra. Moen lo asesorará en el procedimiento a seguir para hacer válida esta garantía. Sencillamente escriba a Moen Incorporated utilizando la dirección que aparece a continuación. Explique el tipo de defecto e incluya comprobantes de compra, su nombre, dirección, código de área y número de teléfono.

Les produits Moen sont fabriqués selon les normes les plus élevées de qualité et de main-d'œuvre. Moen garantit à l'acheteur original, tant qu'il sera propriétaire de la maison (la « période de garantie » des propriétaires), que ce robinet sera libre de toute fuite pendant son usage normal et qu'aucune pièce et qu'aucun fini de ce robinet ne présenteront de défaut de matériel et de main-d'œuvre en usine. Tous les autres achats (y compris les achats à des fins industrielles, commerciales et d'affaires) sont garantis pendant cinq (5) ans à compter de la date d'achat originale (période de garantie commerciale).

Si ce robinet fuit ou dégorge pendant la période de garantie, Moen s'engage à fournir GRATUITEMENT les pièces de rechange requises pour remettre le robinet en état de fonctionnement ainsi qu'à remplacer GRATUITEMENT toute pièce ou tout fini dont le matériel, la fabrication ou la main-d'œuvre, lors de l'installation, de l'usage et du service habituels, s'avèrent défectueux. On peut obtenir les pièces de rechange en composant le 1-800-465-6130 ou en écrivant à l'adresse indiquée ci-dessous. Le reçu de vente original de l'acheteur initial du robinet doit accompagner toute réclamation. Les défauts ou les dommages causés par l'utilisation de pièces non fournies par Moen ne sont pas couverts par cette garantie. Cette garantie s'applique uniquement aux robinets achetés après décembre 1995 et entre en vigueur à compter de la date d'achat indiquée sur le reçu de caisse du client.

Cette garantie s'étend aussi au remplacement de toute pièce ou de tout fini défectueux. Cependant, sont exclus de cette garantie, les dommages causés par une erreur d'installation, un abus du produit, une mauvaise utilisation du produit, l'utilisation de produits de nettoyage contenant des agents abrasifs, de l'alcool ou des solvants organiques, qu'ils soient utilisés par un entrepreneur, une entreprise de service ou le consommateur. Moen décline toute responsabilité quant aux frais de main-d'œuvre et aux dommages causés durant l'installation, la réparation ou le remplacement, et aux dommages, pertes, blessures ou coûts, indirects ou consécutifs, connexes à ce robinet. Sauf lorsque la loi le stipule, cette garantie remplace et exclut toutes les autres garanties et conditions, qu'elles soient indiquées expressément ou non, obligatoires ou autres, y compris, sans restriction, celles qui visent la commercialisation ou l'aptitude d'utilisation.

Certains pays, états ou provinces ne permettent aucune exclusion, ni limitation suite aux dommages indirects ou consécutifs. Les limitations ou les exclusions précitées ne s'appliqueraient pas dans ces cas. Cette garantie accorde des droits juridiques et il est possible que d'autres droits soient applicables selon l'état, la province ou le pays. Moen avisera le consommateur de la procédure à suivre pour soumettre une réclamation. Il suffit d'écrire à Moen inc. à l'adresse indiquée ci-dessous, pour expliquer le défaut, d'inclure une preuve d'achat, d'inscrire son nom, son adresse ainsi que son indicatif régional et son numéro de téléphone.



Buy it for looks. Buy it for life.®

Moen Incorporated
25300 Al Moen Drive
North Olmsted, Ohio 44070-8022
U.S.A.

Moen de Mexico, S.A. de C.V.
Carretera Saltillo-Monterrey KM 14.7
Ramos Arizpe, Coahuila
Mexico 25900

Moen Inc.
2816 Bristol Circle
Oakville, Ontario L6H 5S7
Canada

INS10540A - 4/17

©2017 Moen Incorporated