

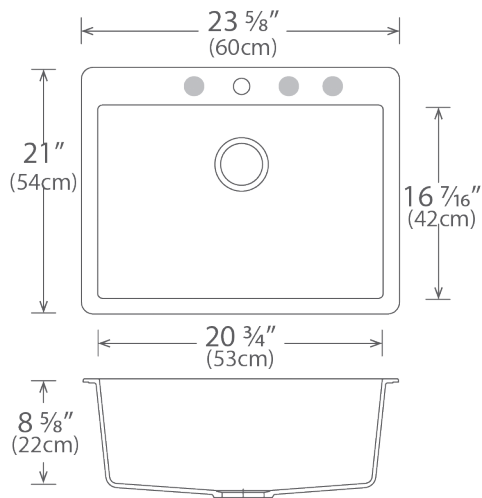
JCEG100

Topmount - Sur plan

Dimensions: 21" x 23 5/8" x 8 5/8"

Material / Matériel: Granite / Granit

Min. Cabinet Width / Taille minimale de l'armoire: 27" (69 cm)



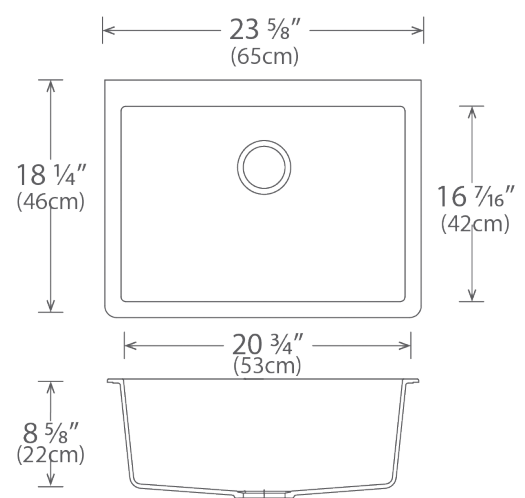
JCEG100U

Undermount - Sous plan

Dimensions: 18 1/4" x 23 5/8" x 8 5/8"

Material / Matériel: Granite / Granit

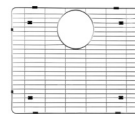
Min. Cabinet Width / Taille minimale de l'armoire: 27" (69 cm)



All CRISTADUR® sinks come with a 3 1/2" drain opening and include an all-metal stainless steel strainer and metal tailpiece.

Une ouverture d'évacuation de 3 1/2 po, un panier entièrement fabriqué d'acier inoxydable et un manchon sont inclus avec les éviers CRISTADUR®.

Optional Accessories / Accessoires optionnels:



72091035

Replacement crumb cup / Panier remplaceant:



31-0512-B