

SPECIFICATIONS / SPÉCIFICATIONS:

Double bowl drop-in sink with a ledge, off-the-bowl clamp system, SynkSeal™ foam in place gasket installed, brushed satin finish, sound deadening pads, waterfall partition. Includes template and installation hardware.

Minimum cabinet size: 33" (84 cm)

Évier à deux cuves à montage sur le plan de travail avec un rebord, brides de fixation, joint de mousse en place SynkSeal™, fini satiné brossé, tampons insonorisants, partition cascade. Gabarit et matériel d'installation inclus.

Taille minimale de l'armoire: 33 po (84 cm)

OVERALL DIMENSIONS / DIMENSIONS HORS-TOUT:

Front to Back / Avant à l'arrière: 21" (53 cm)

Left to Right / Gauche à droite: 32" (81 cm)

LEFT BOWL DIMENSIONS / DIMENSIONS DE LA CUVE GAUCHE:

Front to Back / Avant à l'arrière: 16" (41 cm)

Left to Right / Gauche à droite: 14" (36 cm)

Bowl depth / Profondeur de la cuve: 8" (20 cm)

RIGHT BOWL DIMENSIONS / DIMENSIONS DE LA CUVE DROITE:

Front to Back / Avant à l'arrière: 16" (41 cm)

Left to Right / Gauche à droite: 14" (36 cm)

Bowl depth / Profondeur de la cuve: 8" (20 cm)

MATERIAL / MATÉRIEL:

18 gauge, 301 series

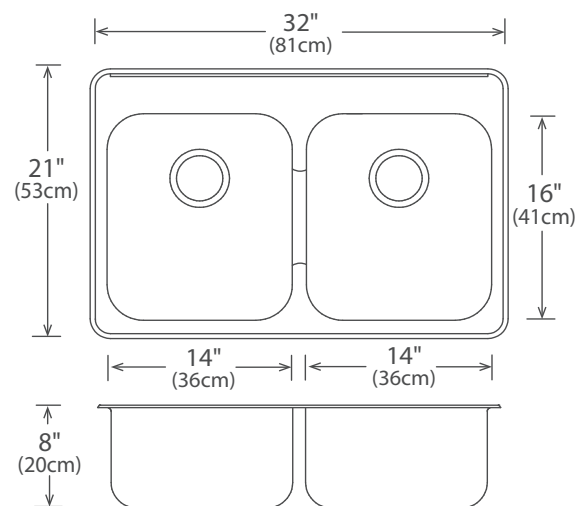
Calibre 18, type 301

WASTE / ÉVACUATION:

3 ½" basket strainer assembly with tailpiece included

Panier-crépine de 3 ½ po et cordier inclus

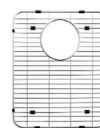
Location / Emplacement: Centre-rear / Centre-arrière



All Novanni Elite sinks come with a 3 ½" drain opening and include an all-metal stainless steel strainer and metal tailpiece.

Une ouverture d'évacuation de 3 ½ po, un panier entièrement fabriqué d'acier inoxydable et un manchon sont inclus avec les éviers de Novanni Elite.

Optional Accessories / Accessoires optionnels:



72090201



72090200



72091043

Replacement crumb cup / Panier remplaceant:



31-0516-B