

### SPECIFICATIONS / SPÉCIFICATIONS:

One and a half bowl drop-in sink with a ledge, off-the-bowl clamp system, SynkSeal™ foam in place gasket installed, mirror finish, waterfall partition, sound deadening pads. Includes template and installation hardware.

Minimum cabinet size: 33" (84 cm)

Évier à deux cuves à montage sur le plan de travail sans rebord, brides de fixation, joint de mousse en place SynkSeal™, fini miroir, partition cascade, tampons insonorisants. Gabarit et matériel d'installation inclus.

Taille minimale de l'armoire: 33 po (84 cm)



### OVERALL DIMENSIONS / DIMENSIONS HORS-TOUT:

Front to Back / Avant à l'arrière: 20 ½" (52 cm)

Left to Right / Gauche à droite: 31" (79 cm)

### LEFT BOWL DIMENSIONS / DIMENSIONS DE LA CUVE GAUCHE:

Front to Back / Avant à l'arrière: 16" (41 cm)

Left to Right / Gauche à droite: 18" (46 cm)

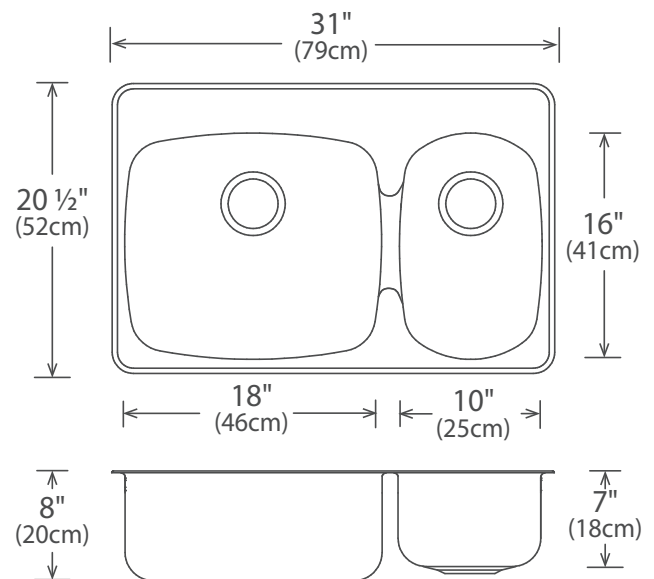
Bowl depth / Profondeur de la cuve: 8" (20 cm)

### RIGHT BOWL DIMENSIONS / DIMENSIONS DE LA CUVE DROITE:

Front to Back / Avant à l'arrière: 16" (41 cm)

Left to Right / Gauche à droite: 10" (25 cm)

Bowl depth / Profondeur de la cuve: 7" (18 cm)



### MATERIAL / MATÉRIEL:

20 gauge, 300 series

Calibre 20, type 300

### WASTE / ÉVACUATION:

3 ½" basket strainer assembly with tailpiece included

Panier-crêpine de 3 ½ po et cordier inclus

Location / Emplacement: Centre-rear / Centre-arrière



All Novanni Pro sinks come with a 3 ½" drain opening and include an all-metal stainless steel strainer and metal tailpiece.

Une ouverture d'évacuation de 3 ½ po, un panier dont le corps est entièrement fabriqué d'acier inoxydable et un manchon sont inclus avec les éviers de Novanni Pro.

### Optional Accessories / Accessoires optionnels:



72090205



72090200

### Replacement crumb cup / Panier rempçant:



31-0511-B