

SPECIFICATIONS / SPÉCIFICATIONS:

Single bowl drop-in sink without a ledge, off-the-bowl clamp system, SynkSeal™ foam in place gasket installed, mirror finish, sound deadening pads. Includes template and installation hardware.

Minimum cabinet size: 24" (61 cm)

Évier à une cuve à montage sur le plan de travail sans rebord, brides de fixation, joint de mousse en place SynkSeal™, fini miroir, tampons insonorisants. Gabarit et matériel d'installation inclus.

Taille minimale de l'armoire: 24 po (61 cm)

OVERALL DIMENSIONS / DIMENSIONS HORS-TOUT:

Front to Back / Avant à l'arrière: 18" (46 cm)

Left to Right / Gauche à droite: 20" (51 cm)

BOWL DIMENSIONS / DIMENSIONS DE LA CUVE:

Front to Back / Avant à l'arrière: 16" (41 cm)

Left to Right / Gauche à droite: 18" (46 cm)

Bowl depth / Profondeur de la cuve: 7" (18 cm)

MATERIAL / MATÉRIEL:

20 gauge, 300 series

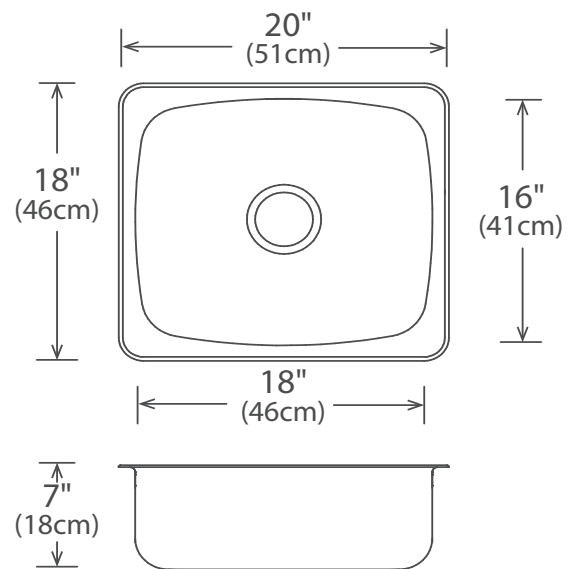
Calibre 20, type 300

WASTE / ÉVACUATION:

3 ½" basket strainer assembly with tailpiece included

Panier-crèpine de 3 ½ po et cordier inclus

Location / Emplacement: Centre



All Novanni Pro sinks come with a 3 ½" drain opening and include an all-metal stainless steel strainer and metal tailpiece.

Une ouverture d'évacuation de 3 ½ po, un panier dont le corps est entièrement fabriqué d'acier inoxydable et un manchon sont inclus avec les éviers de Novanni Pro.

Optional Accessories / Accessoires optionnels:



72090200

Replacement crumb cup / Panier remplaceant:



31-0511-B