

SPECIFICATIONS / SPÉCIFICATIONS:

Double bowl drop-in sink without a ledge, off-the-bowl clamp system, SynkSeal™ foam in place gasket installed, mirror finish, sound deadening pads. Includes template and installation hardware.

Minimum cabinet size: 33" (84 cm)

Évier à deux cuves à montage sur le plan de travail sans rebord, brides de fixation, joint de mousse en place SynkSeal™, fini miroir, tampons insonorisants. Gabarit et matériel d'installation inclus.

Taille minimale de l'armoire: 33 po (84 cm)



OVERALL DIMENSIONS / DIMENSIONS HORS-TOUT:

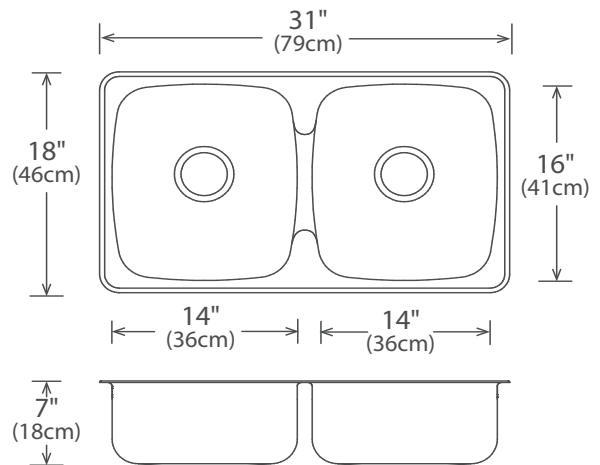
Front to Back / Avant à l'arrière: 18" (46 cm)
Left to Right / Gauche à droite: 31" (79 cm)

LEFT BOWL DIMENSIONS / DIMENSIONS DE LA CUVE GAUCHE:

Front to Back / Avant à l'arrière: 16" (41 cm)
Left to Right / Gauche à droite: 14" (36 cm)
Bowl depth / Profondeur de la cuve: 7" (18 cm)

RIGHT BOWL DIMENSIONS / DIMENSIONS DE LA CUVE DROITE:

Front to Back / Avant à l'arrière: 16" (41 cm)
Left to Right / Gauche à droite: 14" (36 cm)
Bowl depth / Profondeur de la cuve: 7" (18 cm)



MATERIAL / MATÉRIEL:

20 gauge, 300 series
Calibre 20, type 300

WASTE / ÉVACUATION:

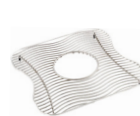
3 ½" basket strainer assembly with tailpiece included
Panier-crèpine de 3 ½ po et cordier inclus
Location / Emplacement: Centre



All Novanni Pro sinks come with a 3 ½" drain opening and include an all-metal stainless steel strainer and metal tailpiece.

Une ouverture d'évacuation de 3 ½ po, un panier dont le corps est entièrement fabriqué d'acier inoxydable et un manchon sont inclus avec les éviers de Novanni Pro.

Optional Accessories / Accessoires optionnels:



Replacement crumb cup / Panier rempacement:

