

WARRANTY

For additional technical assistance or for any questions or concerns about your kitchen strainer's warranty, please contact us.

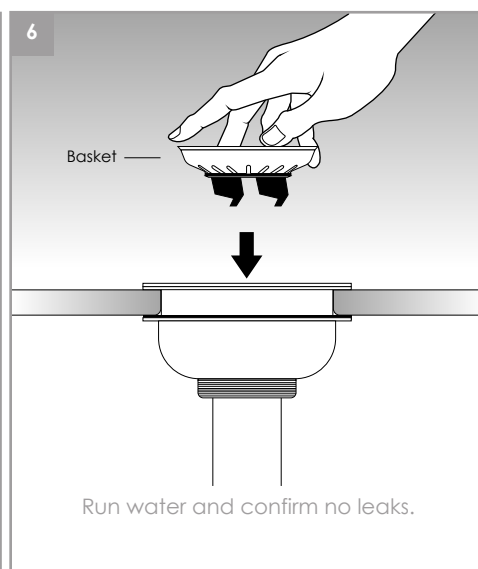
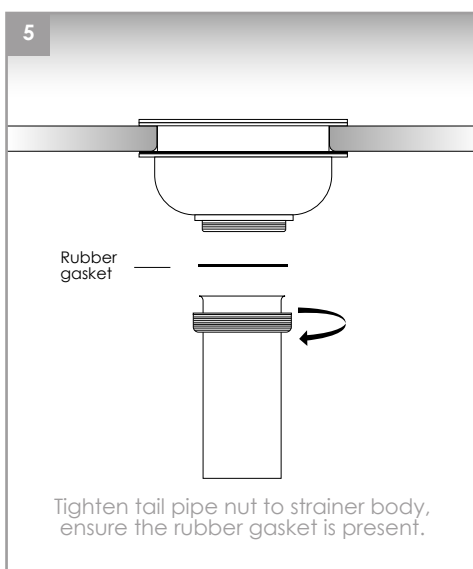
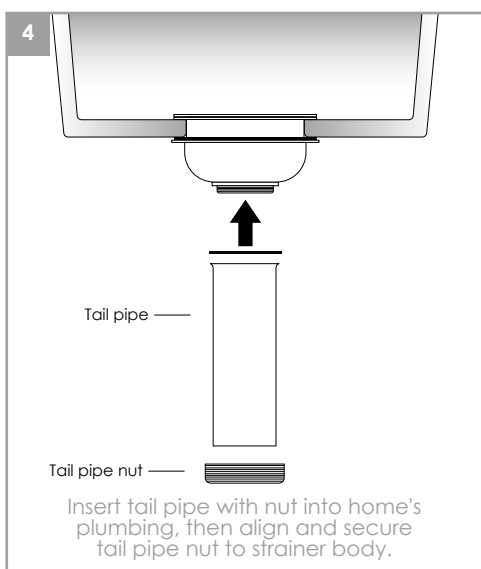
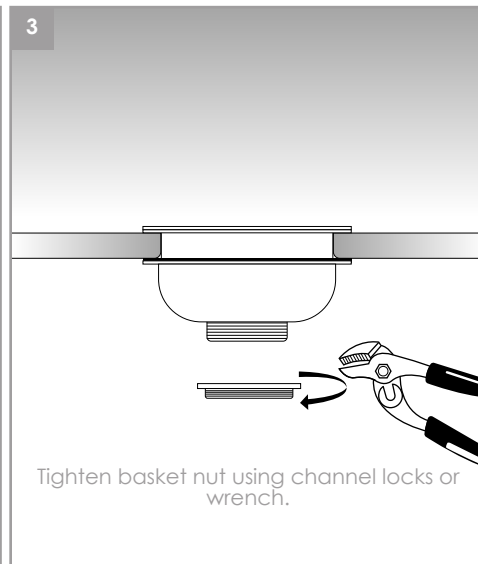
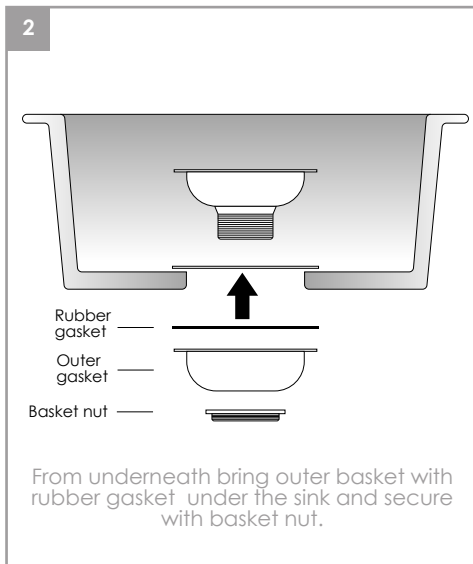
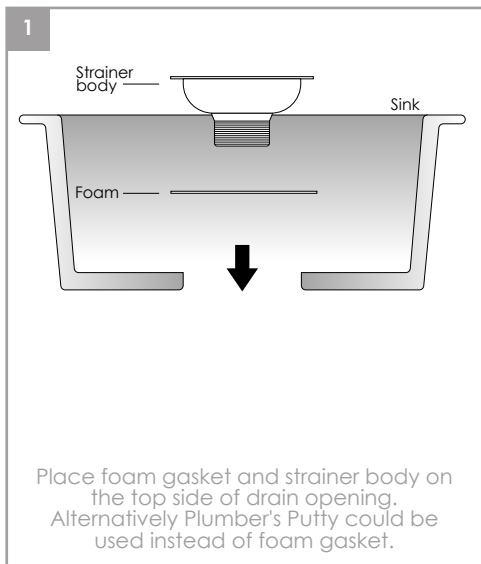
www.azuni.ca/warranty

www.azuni.ca

care@azuni.ca

+1-888-493-2931

IF YOU HAVE PURCHASED A **STANDARD STRAINER**, PLEASE MAKE SURE TO READ THESE INSTRUCTIONS CAREFULLY



CARE AND CLEANING

1. Rinse the strainer with water.
2. Coat the strainer with baking soda, Flitz or Barkeepers friend.
3. With sponge, scrub strainer and all sink walls in the direction of the steel grain.
4. Spray on undiluted vinegar.
5. Rinse again.
6. Buff with a few drops of olive oil.
7. If necessary, repeat procedure.

GARANTIE

Pour obtenir une assistance technique supplémentaire ou pour toute question concernant la garantie de votre filtre de cuisine, veuillez nous contacter.

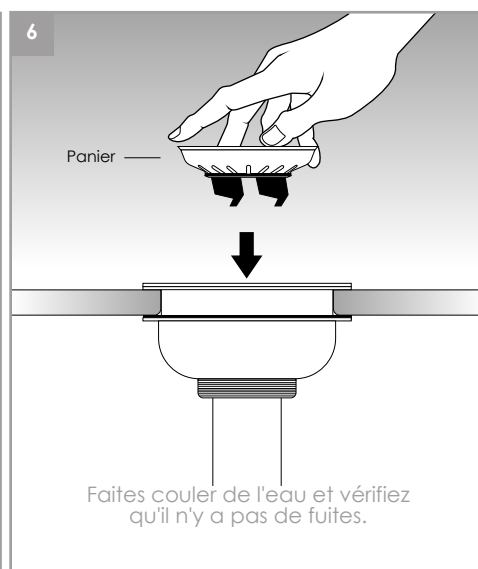
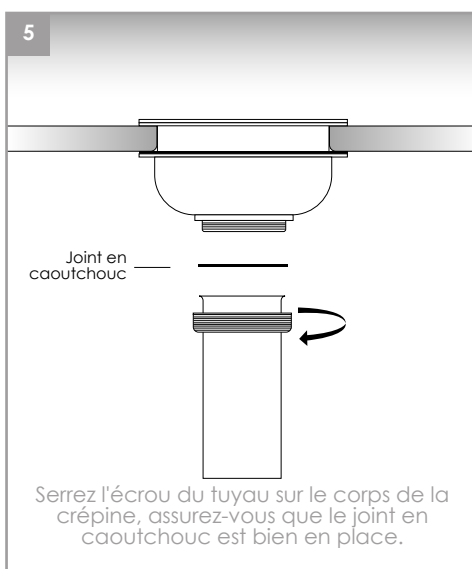
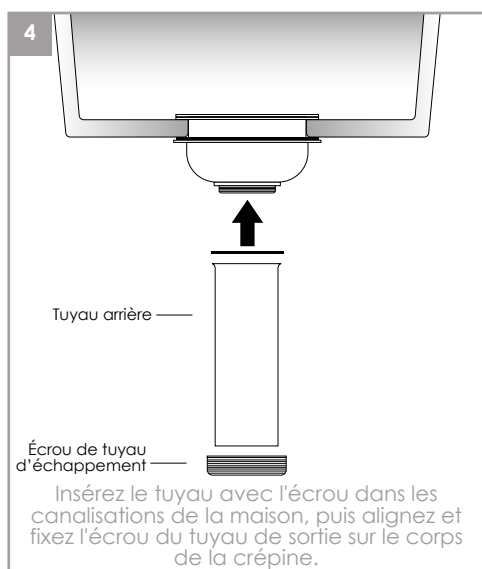
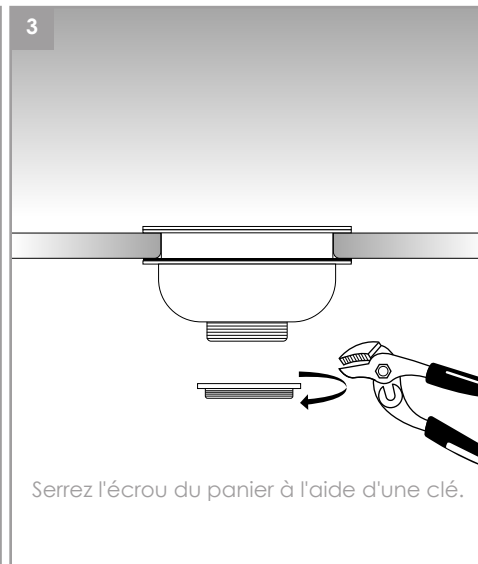
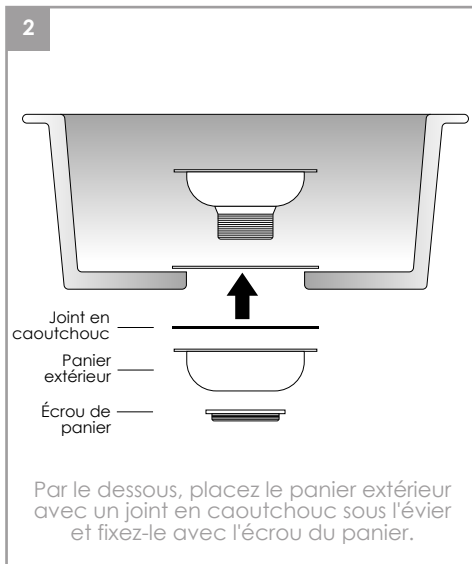
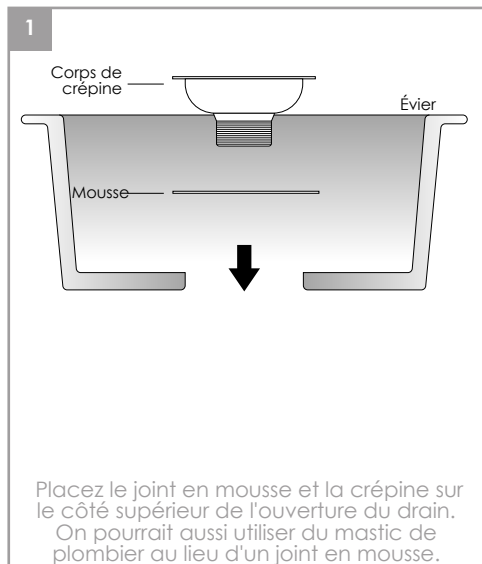
www.azuni.ca/warranty

www.azuni.ca

care@azuni.ca

+1-888-493-2931

SI VOUS AVEZ ACHETÉ UNE **CRÉPINE STANDARD**, VEUILLEZ LIRE ATTENTIVEMENT CES INSTRUCTIONS.



ENTRETIEN ET NETTOYAGE

- Rincez la crépine à l'eau.
- Versez du bicarbonate de soude, du Flitz ou du Barkeepers friend dans la passoire.
- Avec une éponge, frottez la crépine et toutes les parois de l'évier dans le sens du grain d'acier.
- Vaporisez du vinaigre non dilué.
- Rincez à nouveau.
- Frottez avec quelques gouttes d'huile d'olive.
- Si nécessaire, répétez la procédure.