

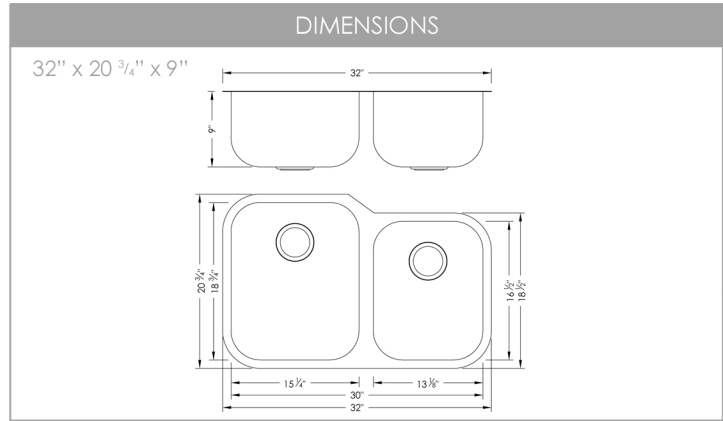


AMBER

S-201TG

STAINLESS STEEL

PRESSMADE 60/40 DOUBLE BOWL KITCHEN SINK



INCLUDED ACCESSORIES

G-201 GRIDS

ST-01 STRAINERS

RECOMMENDED ACCESSORIES

A-905 COLANDER

A-900 DRYING RACK

S-01 SOAP DISPENSER

SURFACE FINISH

BUSHED SATIN FINISH

DRAIN HOLE SIZE

3 1/2"

CORNER PROFILE

WIDE RADIUS

INSULATION

COATED + RUBBER PADS

BOWL DEPTH

9" DOUBLE BOWL

INSTALLATION OPTIONS

DROP-IN

UNDERMOUNT

MATERIAL

Premium 18 gauge stainless steel with 18/10 chrome-nickel content. The 18% of chrome content provides durability, maximum protection against rust and a beautiful satin finish. The 10% of nickel content provides excellent strength and hardness.

SUS 304 18 GAUGE STAINLESS STEEL

PRODUCT DIMENSIONS

Overall Dimensions	32" x 20 3/4" x 9"
Internal Dimensions	30" x 18 3/4" x 9"
Left Basin	15 1/2" x 18 3/4" x 9"
Right Basin	13 1/2" x 16 1/2" x 9"
Drain Opening Size	3 1/2"

STANDARD STRAINERS

3 1/2"

1 1/2"

CABINET SIZE

32 1/2"

MINIMUM INTERNAL SIZE

GARBAGE DISPOSAL

Stylish® sinks have on standard 3 1/2" drain opening that can fit any garbage disposal unit. The sink structure is well designed to withstand any heavy garbage disposal unit.

WARRANTY

This product is covered by a limited lifetime warranty. Consult our website for complete details.

PRODUCT CARE

Rinse and dry your sink with a clean soft cloth, working with, not a cross, the grain. We recommend the use of a mild solution of water and vinegar to remove any mineral deposits that may have built up on your sink.

Use mild non-abrasive liquid cream cleaners that do not contain chlorine, sodium hypochlorite or hydrochloric acid to help maintain the original appearance of your sink. Ensure that you thoroughly rinse your sink and wipe it dry. We recommend the use of a stainless steel grid that fits inside the bottom of the sink bowl and protect the sink from scratches.

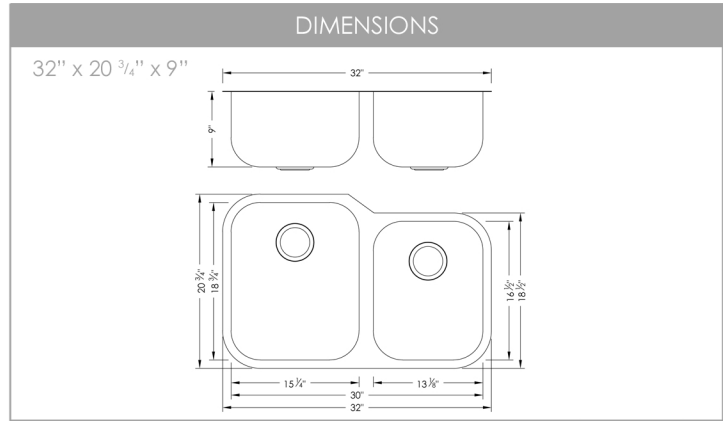
STANDARDS COMPLIANCE

cUPC certified
ISO 9001 Certified



AMBER S-201TG

ÉVIER DE CUISINE DOUBLE CUVE 60/40
EN ACIER INOXYDABLE FABRIQUÉ PAR PRESSION



ACCESSOIRES INCLUS

G-201 GRILLES
SJ-01 CRÉPINES

ACCESSOIRES RECOMMANDÉS

A-905 ÉGOUTTOIR
A-900 SÉCHOIR
S-01 DISTRIBUTEUR DE SAVON

FINITION DE LA SURFACE

FINI SATINÉ BROSSÉ

DIMENSION DE L'ORIFICE DU DRAIN

3 1/2"

PROFILÉ D'ANGLE

RAYON LARGE

INSOLATION

TAMPONS ENROBES + EN CAOUTCHOUC

PROFONDEUR DE LA CUVE

9" DOUBLE CUVE

OPTIONS D'INSTALLATION

SOUS LE COMPTOIR ÉNCASTRE

MATÉRIEL

Acier inoxydable de première qualité de calibre 18 avec teneur en chrome-nickel 18/10. La teneur en chrome de 18 % assure une durabilité, une protection maximale contre la rouille et une belle finition satinée. La teneur en nickel de 10 % offre une excellente solidité et résistance.

SUS 304 CALIBRE 18 ACIER INOXYDABLE

DIMENSIONS DU PRODUIT

Dimensions Hors Tout	32" x 20 3/4" x 9"
Dimensions Intérieures	30" x 18 3/4" x 9"
Cuve Gauche	15 1/2" x 18 3/4" x 9"
Cuve Droite	13 1/8" x 16 1/2" x 9"
Taille d'ouverture du Drain	3 1/2"

CRÉPINES STANDARD

TAILLE DE L'ARMOIRE

TAILLE MINIMALE DE CAISSON INTERNE

ÉLIMINATION DES DÉCHETS

Les éviers Stylish® possèdent une ouverture de siphon de 3 1/2 po pouvant s'adapter à n'importe quel dispositif d'élimination des déchets. La structure de l'évier est bien conçue pour supporter tous les dispositifs d'élimination des déchets.

GARANTIE

Ce produit est couvert par une garantie à vie limitée. Consultez notre site internet pour obtenir tous les détails.

ENTRETIEN

Rincez et séchez votre évier avec un chiffon doux et propre, en veillant à frotter dans le sens du grain. Nous recommandons l'utilisation d'un doux mélange d'eau et de vinaigre pour éliminer les dépôts de minéraux qui peuvent éventuellement s'accumuler sur votre évier. Utilisez des crèmes nettoyantes liquides non abrasives qui ne contiennent pas de chlore, d'hypochlorite de sodium ou d'acide chlorhydrique pour aider à conserver l'aspect original de votre évier. Assurez-vous de bien rincer votre évier et de l'essuyer. Nous recommandons l'utilisation d'une grille en acier inoxydable qui s'insère au fond de l'évier et le protège des rayures.

NORMES CONFORMES

Certifié cUPC
Certifié ISO 9001

Les produits et spécifications présentés sont susceptibles d'être modifiés sans préavis. Veuillez contacter notre support technique à l'adresse care@stylishkb.com pour toute autre question, demande de pièces de rechange, etc. ©2019 Stylish tous droits réservés.