

Pull-Down Spray Kitchen Faucet Model: VG02014

FEATURES

- Solid brass construction
- Spray face that resist mineral build up
- Finish resist corrosion and tarnishing
- Ceramic disk cartridge
- Single hole construction
- 360° Swivel
- Single lever sprayer

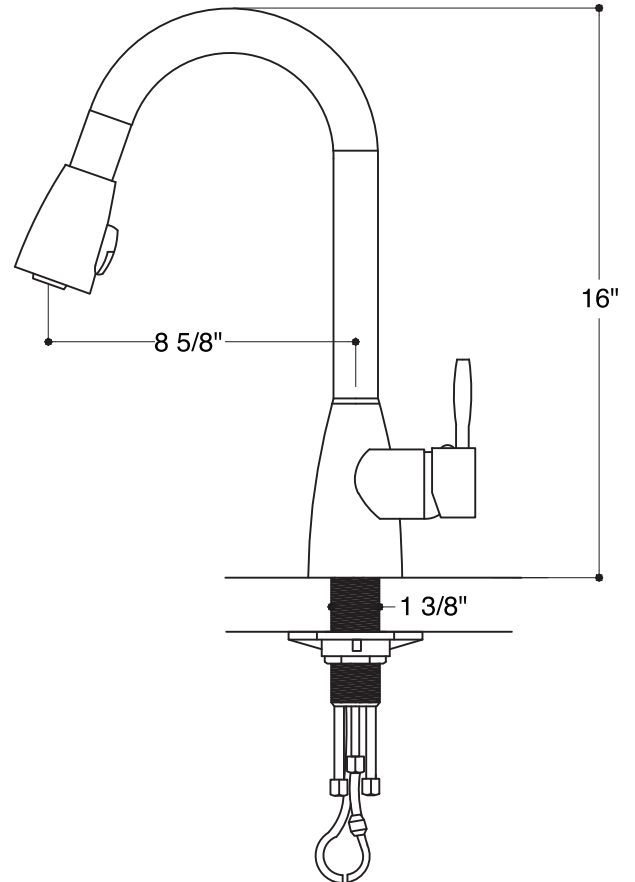
PACKING LIST

- Faucet Assembly
- Sprayer
- Allen Key
- Two Metal Braided Hoses
- Weight
- Plastic Holder



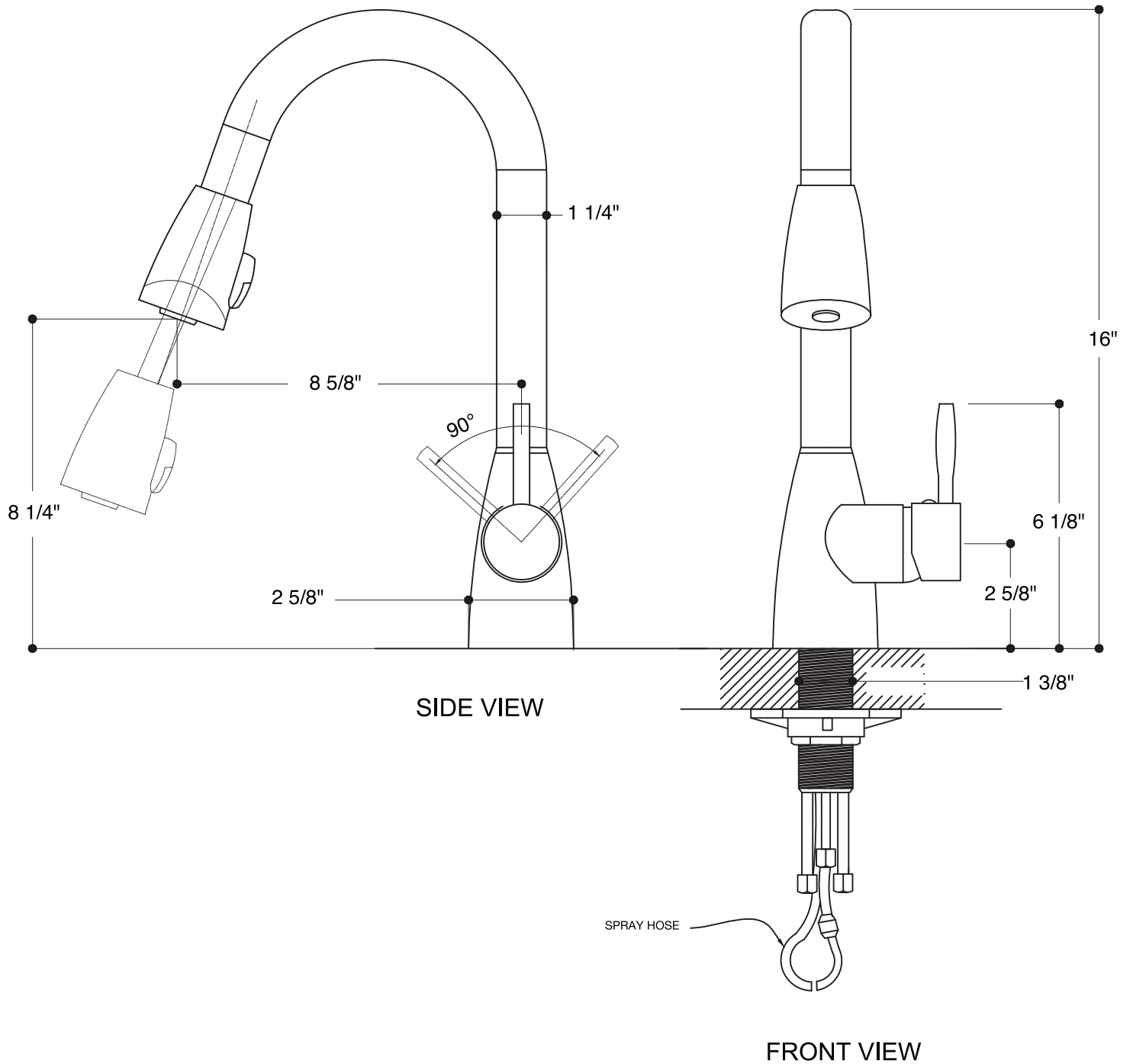
DIMENSIONS

MODEL #	HOLE DIAMETER	FAUCET HEIGHT	SPOUT REACH
VG02014	1 3/8"	16"	8 5/8"

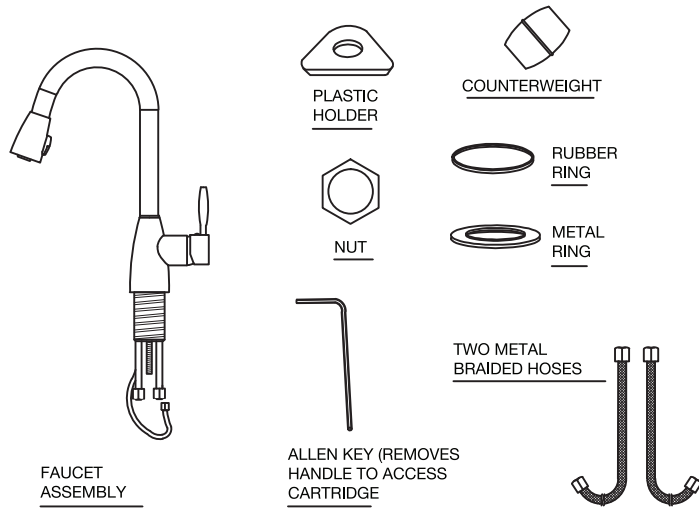


* = +/- 1"





PACKAGE CONTENT



REQUIRED TOOLS

Adjustable wrench
 Allen key - supplied (to remove cartridge if needed)
 Plumber's putty - optional
 Pipe tape
 Flat screwdrivers

SAFETY TIPS

If you use soldering for the installation of the faucet, the seats, cartridges and washers will have to be removed before using flame. Damage caused by improper soldering will void the warranty. Protect your eyes with safety glasses when cutting or soldering water supply lines.

IMPORTANT POINTS

Prior to beginning installation, turn off the cold and hot water lines and open the hot and cold knobs on the old faucet to release pressure. When installing your new faucet, turn the connector nuts finger-tight, then use one wrench to anchor the fitting and a second wrench to tighten the nut. Connections that are too tight will reduce the integrity of the system, and potentially cause product failure which could lead to water damage. Wrap all threaded connections with pipe tape available at your local hardware or plumbing supply store. Always wrap in a clockwise direction.

Not all necessary supplies to install your faucet are included, however, they are available wherever plumbing supplies are sold.

Prior to installing the faucet please FLUSH THE HOT AND COLD WATER SUPPLY LINES that are or will be connected to the new faucet to remove scale, solder or their impurities which could damage the faucet and potentially void the warranty.

MAINTENANCE

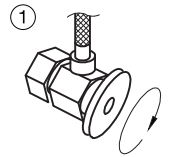
Your new faucet is designed for years of trouble-free performance. Keep it looking new by cleaning it periodically with a soft cloth. Avoid abrasive cleaners, steel wool and harsh chemicals as these will scratch, dull, and/or damage the finish and void the warranty.

INSTALLATION

Installation must be done by a qualified licensed plumber. Prior to installation please read the instructions thoroughly, confirm that all parts are included and visually inspect the unit for any defects. If you have any questions please contact our Technical Support Department before proceeding with installation.

ASSEMBLY

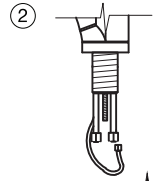
1. Shut off water supply. Remove the old faucet and flexible hoses. Clean sink surface with a non-abrasive cleaner in preparation for the new faucet.



2. Thread female end of metal braided hose to the faucet (2).



Ensure that you use pipe tape and do not over tighten the supply line nuts as this could cause product failure leading to water damage.



3. Position the faucet in the countertop hole, from beneath the countertop hole assemble the plastic holder, rubber ring, and metal ring in the order depicted in the diagram. Then thread the metal nut onto the hollow pin. Tighten the metal nut until the faucet is secure.



Ensure that parts are assembled in the order as depicted in the diagram to prevent damage to faucet and supply lines.



4. Screw spray hose to the copper pin (the longest pin). Make sure to have a tight seal using adjustable wrench. Attach supplied counterweight to the hose.

Stabilizes faucet
Under countertop



Do not over tighten connect point as this could cause product failure leading to water damage.

NUT

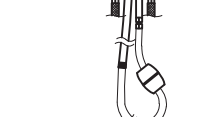
5. (if not done already) attach sprayer to female connection of sprayer hose by hand and tighten until secure. Make sure the black washer is seated and installed properly.



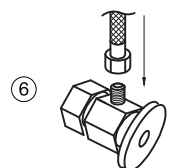
6. Attach the female connections of the flexible hoses to the cold and hot water supply.



Ensure that you use pipe tape and adjustable wrench, do not over tighten as this could cause product failure leading to water damage.



7. After installation is complete, turn on the water supply and allow both hot and cold water to run separately for at least two minutes each. While water is running, check for leaks. It is important to view the connections at the male and female flexible hose connections. If leaks are detected, refer back to the instructions and adjust accordingly. Tightening nuts slightly may stop any minor leaks.



Robinet de cuisine à vaporisateur escamotable

Modèle VG02014

CARACTÉRISTIQUES

- Fabriqué en laiton massif
- Tête de vaporisateur spirale abaissable
- Face de vaporisateur qui résiste à l'accumulation de minéraux
- Finition qui résiste à la corrosion et au ternissement
- Cartouche à disque de céramique
- Construction mono-trou
- Pivotement 360°
- Vaporisateur levier simple

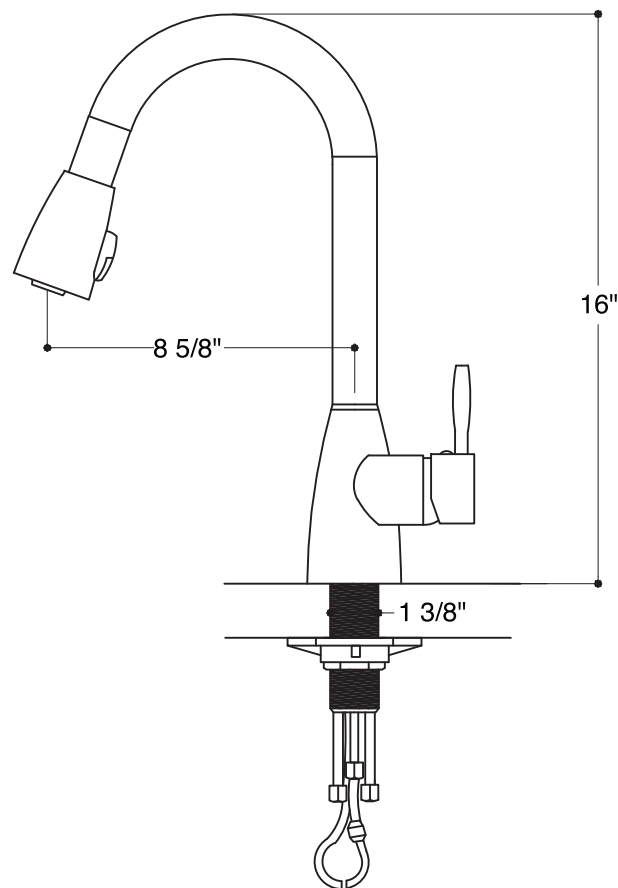
LISTE D'EMBALLAGE

- Ensemble Robinet
- Vaporisateur
- Clé Allen
- Deux tuyaux en métal tressé
- Poids
- Support en plastique

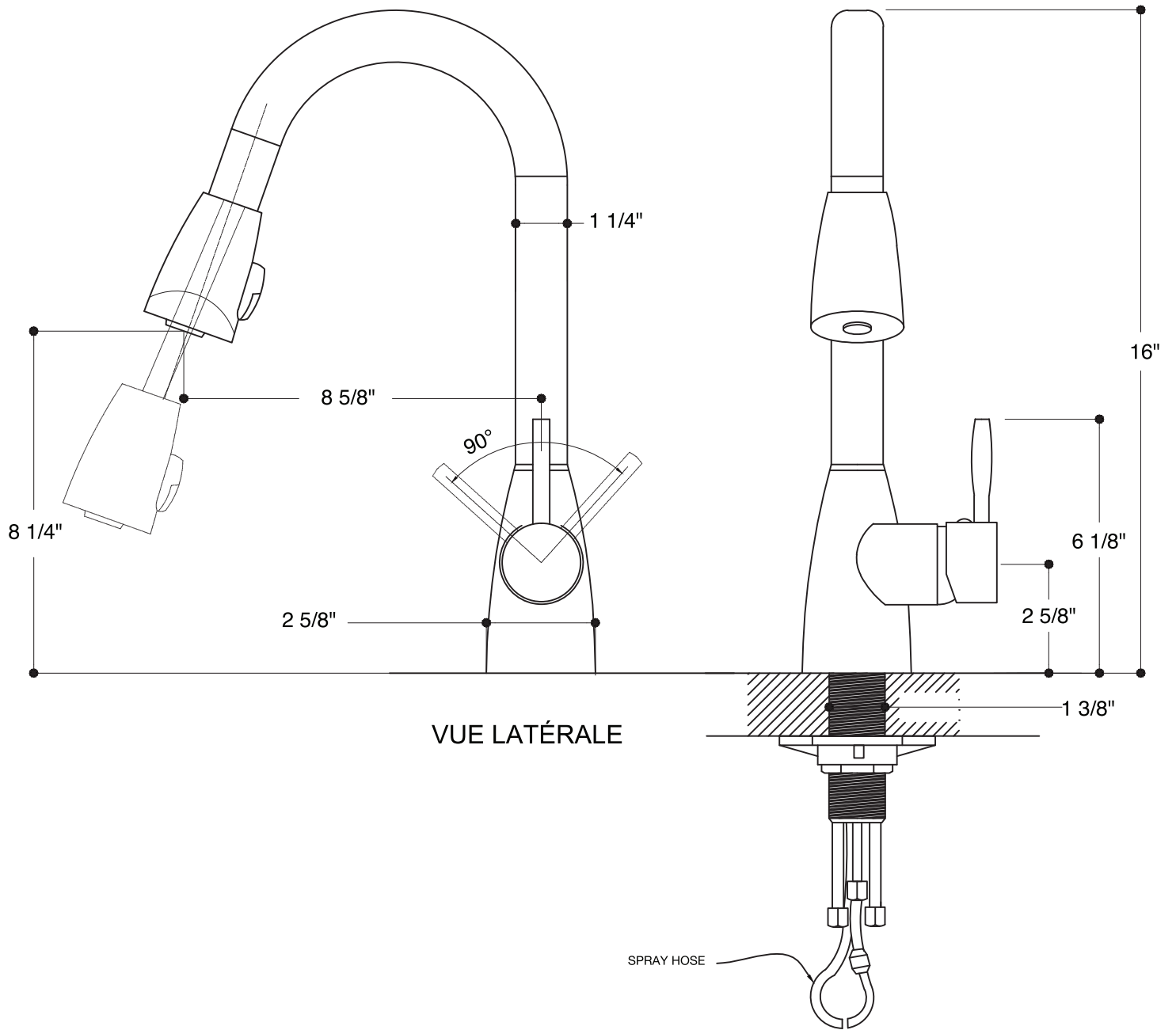


DIMENSIONS

MODEL #	TROU DIAMÈTRE	ROBINET HAUTEUR	VAPORISATEUR PORTÉE
VG02014	1 3/8"	16"	8 5/8"



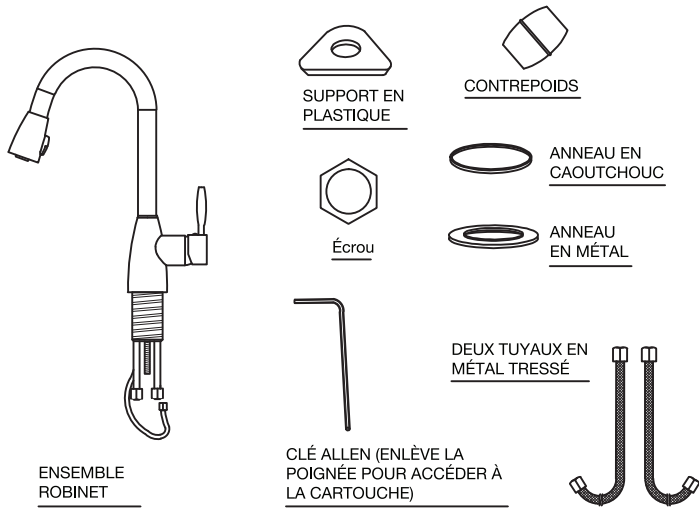
* = +/- 1"



VUE LATÉRALE

VUE DE FACE

CONTENU DE L'EMBALLAGE



OUTILS REQUIS

Clé ajustable
Clé Allen - fournie (pour enlever la cartouche si nécessaire)
Mastic de plombier - facultatif
Ruban pour tuyau
Tournevis plats

CONSEILS DE SÉCURITÉ

Si vous utilisez de la soudure pour l'installation du robinet, les sièges, les cartouches et les rondelles devront être enlevés avant d'utiliser la flamme. Les dommages causés par une mauvaise soudure annuleront la garantie. Protégez vos yeux avec des lunettes de sécurité lorsque vous coupez ou soudez les conduites d'alimentation d'eau.

POINTS IMPORTANTS

Avant de commencer l'installation, fermez les conduites d'eau froide et chaude et ouvrez les poignées d'eau froide et chaude pour relâcher la pression. Lorsque vous installez votre nouveau robinet, serrez les écrous de connecteur à la main, puis utilisez une clé pour ancrer le raccord et une seconde clé pour serrer l'écrou. Les connexions qui sont trop serrées réduiront l'intégrité du système causeront une défaillance potentielle du produit ce qui pourrait entraîner des dégâts d'eau. Enrobez toutes les connexions filetées avec du ruban pour tuyau disponible dans votre quincaillerie ou magasin de plomberie local. Toujours enrober dans le sens des aiguilles d'une montre.

Les fournitures nécessaires pour installer votre robinet ne sont pas toutes incluses, toutefois, elles sont disponibles là où les fournitures de plomberies sont vendues. Avant d'installer le robinet veuillez PURGER LES CONDUITES D'ALIMENTATION D'EAU FROIDE ET CHAUDE qui sont ou seront connectées au nouveau robinet pour enlever les dépôts, la soudure ou leurs impuretés qui pourraient endommager le robinet et potentiellement annuler la garantie.

ENTRETIEN

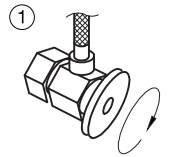
Votre nouveau robinet est conçu pour des années de performance sans problème. Gardez-le comme neuf en le nettoyant périodiquement avec un lingedoux. Éviter les nettoyants abrasifs, les laines d'acier, et les produits chimiques rugueux puisque ceux-ci peuvent égratigner, mater, et/ou endommager la finition et annuler la garantie.

INSTALLATION

L'installation doit être effectuée par un plombier qualifié autorisé. Avant l'installation, veuillez lire les instructions complètement, confirmez que toutes les pièces sont incluses et inspectez visuellement l'unité pour toutes les défauts. Si vous avez des questions, veuillez communiquer avec le Service de Soutien technique de Vigo avant de procéder à l'installation.

ASSEMBLAGE

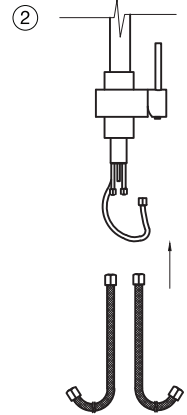
1. Coupez l'alimentation en eau. Enlevez l'ancien robinet et les tuyaux flexibles. Nettoyez la surface de l'évier avec un nettoyant non abrasif en préparation pour le nouveau robinet.



2. Raccordez l'extrémité femelle du tuyau en métal tressé au robinet (2).



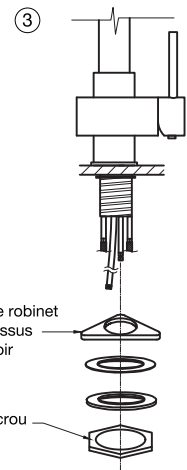
Assurez-vous d'utiliser du ruban pour tuyau et ne serrez pas trop les écrous de la conduite d'alimentation puisque cela pourrait causer une défaillance du produit ce qui pourrait entraîner des dégâts d'eau.



3. Placez le robinet dans le trou du dessus de comptoir; à partir du dessous du trou de comptoir assemblez le support en plastique, l'anneau en caoutchouc, et l'anneau en métal dans l'ordre illustré dans le diagramme. Puis enfitez l'écrou en métal dans l'axe creux. Serrez l'écrou en métal jusqu'à ce que le robinet soit bien fixé.



Assurez-vous que les pièces sont assemblées dans l'ordre tel qu'illustré dans le diagramme afin d'empêcher des dommages au robinet et aux conduites d'alimentation.



4. Vissez le tuyau du vaporisateur à l'axe en cuivre (l'axe le plus long). Assurez-vous d'avoir un joint serré en utilisant une clé ajustable. Attachez le contre poids fourni au tuyau.

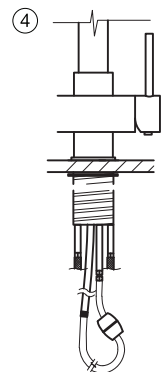


Ne serrez pas trop le point de connexion puisque cela pourrait causer une défaillance du produit ce qui pourrait entraîner des dégâts d'eau

Stabilise le robinet sous le dessus de comptoir

Écrou

5. (si ce n'est déjà fait) attachez le vaporisateur à la connexion femelle du tuyau du vaporisateur à la main et serrez pour bien fixer. Assurez-vous que la rondelle noire est bien assise et installée correctement.

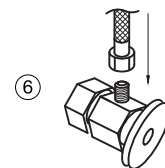


6. Attachez les connexions femelles des tuyaux flexibles à l'alimentation en eau froide et chaude.



Ensure that you use pipe tape and adjustable wrench, do not over tighten as this could cause product failure leading to water damage.

7. Une fois l'installation complétée, ouvrez l'alimentation en eau et laissez l'eau chaude et l'eau froide couler séparément pendant au moins deux minutes chaque. Tandis que l'eau coule, vérifiez les fuites. Il est important de voir les connexions au niveau des connexions mâle et femelle du tuyau flexible. Si des fuites sont détectées, consultez de nouveau les instructions et ajustez en conséquence. Serrer un peu les écrous peut arrêter toutes fuites mineures.



6

Grifo de cocina con rociador extensible

Modelo VG02014

CARACTERÍSTICAS

- Diseño en metal sólido
- Superficie del rociador resistente a la acumulación de minerales
- Acabado resistente a la corrosión y el deslustrado
- Cartucho de disco cerámico
- Diseño de un solo orificio
- Giro de 360°
- Rociador monocomando

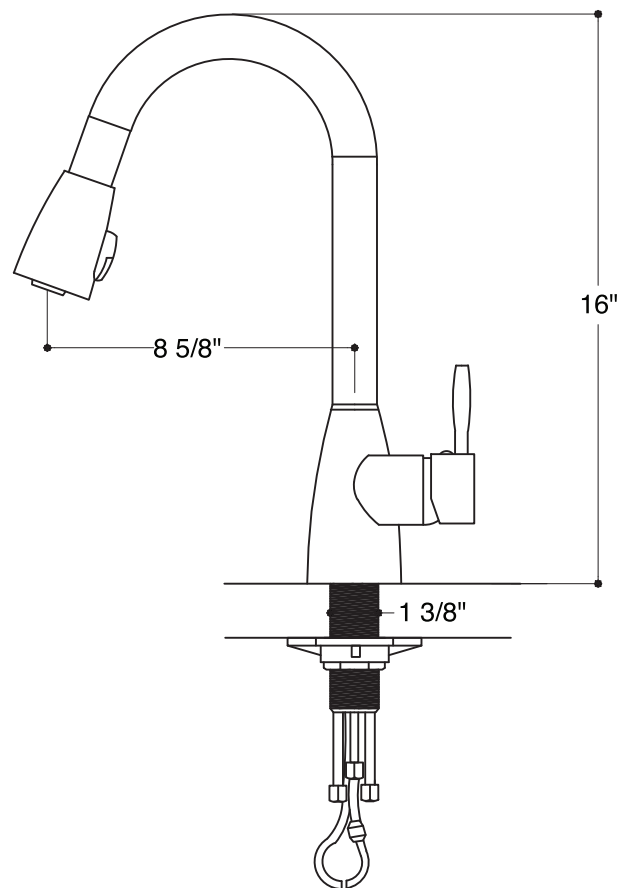
LISTA DE CONTENIDO

- Conjunto del grifo
- Rociador
- Llave Allen
- Dos mangueras metálicas trenzadas
- Pesa
- Soporte plástico



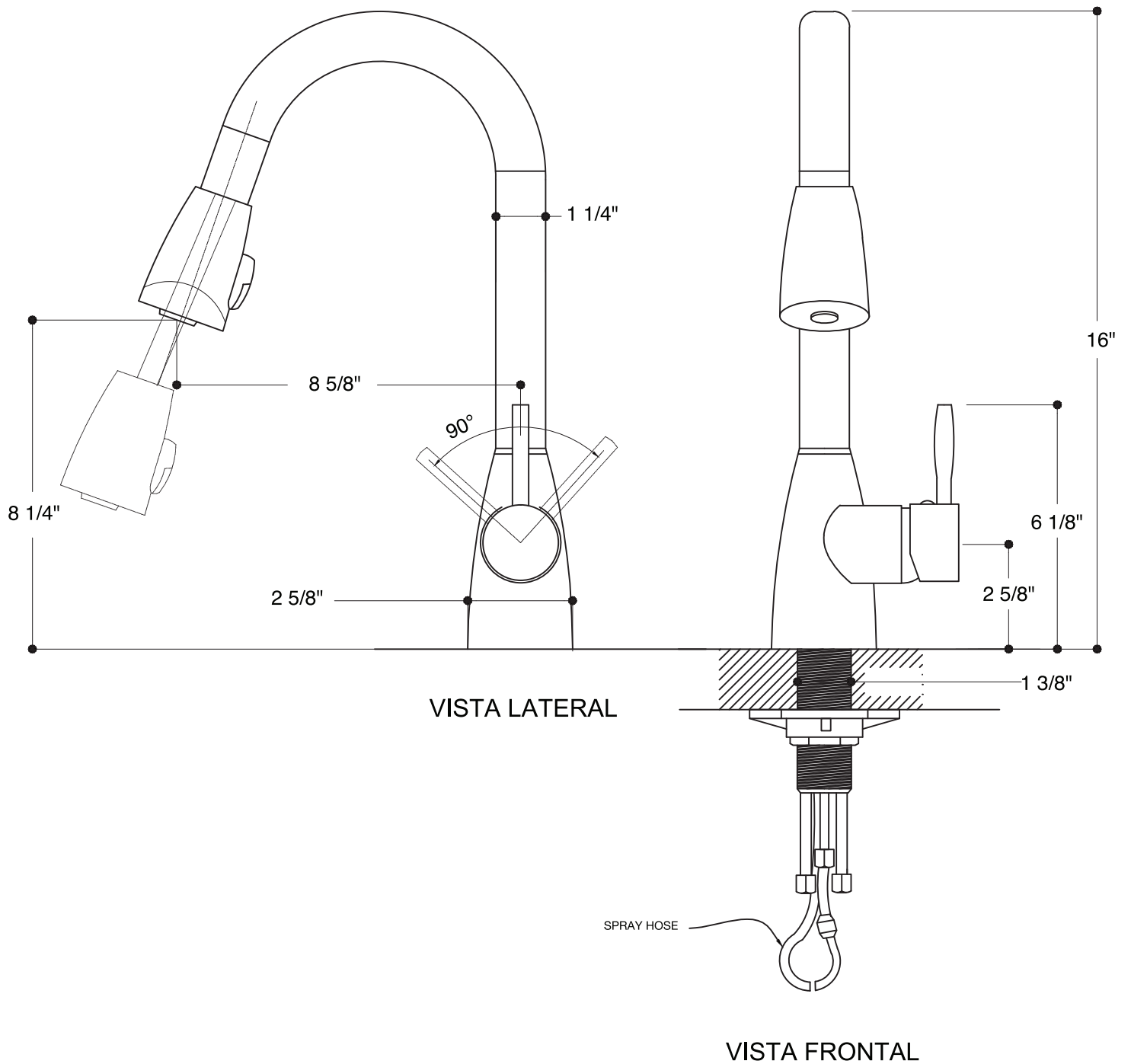
DIMENSIONS

MODELO #	DIÁM. ORIFICIO	ALTURA GRIFO	ALCANCE ROCIADOR
VG02014	1 3/8"	16"	8 5/8"

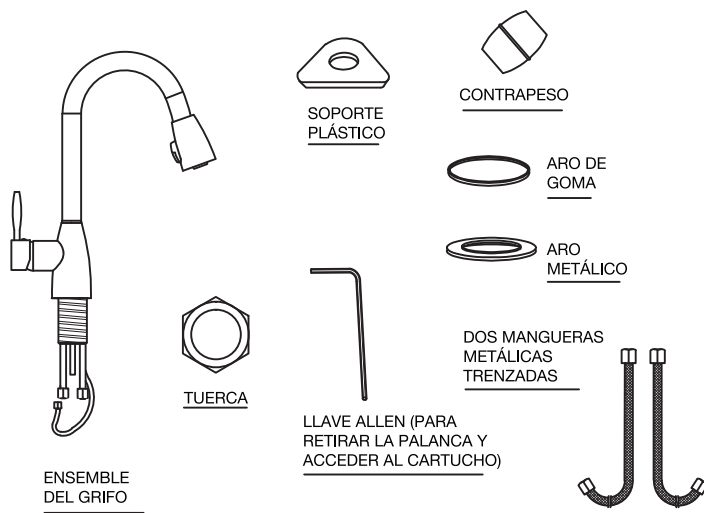


* = +/- 1"





CONTENIDO DE LA CAJA



HERRAMIENTAS NECESARIAS

Llave de ajuste
 Llave Allen (se suministra) para retirar el cartucho, si fuera necesario
 Masilla para plomería - opcional
 Cinta para tuberías
 Destornilladores planos

CONSEJOS DE SEGURIDAD

Si instala el grifo mediante soldadura, los asientos, los cartuchos y las arandelas deberán ser removidos antes de utilizar la llama. Los daños producidos por una soldadura inadecuada anularán la garantía. Al contar o soldar líneas de suministro de agua, protéjase los ojos con gafas de seguridad.

PUNTOS IMPORTANTES

Antes de comenzar la instalación, cierre las líneas de agua fría y caliente y abra las llaves fría y caliente del grifo viejo para liberar la presión. Al instalar el grifo nuevo, coloque las tuercas de unión a mano y luego utilice una llave para sujetar el accesorio y una segunda llave para apretar la tuerca. Las conexiones demasiado apretadas reducirán la integridad del sistema y es posible que causen defectos en el producto que pueden derivar en daños por el.

Envuelva todas las conexiones roscadas con cinta para tuberías, que puede encontrar en una ferretería o una tienda de artículos de plomería. Si bien no se incluyen todos los elementos necesarios para instalar el grifo, estos pueden adquirirse en tiendas que comercializan suministros de plomería. Antes de instalar el grifo, ENJUAGUE LAS LÍNEAS DE SUMINISTRO DE AGUA FRÍA Y CALIENTE que están o serán conectadas al grifo nuevo a fin de remover el sarro, la soldadura y las impurezas que podrían dañar el grifo y anular la garantía.

MANTENIMIENTO

Este grifo está diseñado para brindar años de funcionamiento sin problemas. Para mantenerlo como nuevo, límpielo periódicamente con un paño suave. Evite los limpiadores abrasivos, la lana de acero y los productos químicos agresivos ya que rayarán, opacarán o dañarán el acabado o anularán esta garantía.

INSTALACIÓN

La instalación debe ser realizada por un plomero autorizado calificado. Antes de la instalación, lea las instrucciones detenidamente, verifique que estén incluidas todas las piezas e inspeccione visualmente la unidad a fin de descartar defectos. Si tiene dudas, comuníquese con el Departamento de Asistencia Técnica de Vigo antes de proceder con la instalación.

MONTAJE

1. Cierre el suministro de agua. Retire el grifo viejo y las mangueras flexibles. Limpie la superficie del lavabo con un limpiador no abrasivo para colocar el grifo nuevo.

2. Enrosque el extremo hembra de la tubería metálica trenzada en el grifo.



Utilice cinta para plomería y no ajuste las tuercas de las líneas de suministro en exceso, ya que esto podría causar fallas en el producto que deriven en daños por el agua.

3. Coloque el grifo en el orificio de la mesada. Por detrás del orificio de la mesada, ensamble el sujetador plástico, el aro plástico y el aro metálico en el orden que indica el diagrama luego, enrosque la tuerca metálica en el pasador hueco ajuste la tuerca metálica hasta asegurar el grifo



Ensamble las piezas en el orden que indica el diagrama a fin de evitar daños en el grifo y las líneas de suministro.

4. Enrosque la manguera del rociador en el pasador de cobre (el pasador más largo) ajuste el sello con una llave de ajuste acople el contrapeso suministrado a la manguera.



No ajuste el punto de conexión en exceso ya que podría provocar fallas del producto que derivarían en daños por agua

5. (si fuera necesario) acople el rociador a la conexión hembra de la manguera del rociador a mano y ajústela hasta que quede firme. Coloque y asiente la arandela negra correctamente.

6. Acople las conexiones hembra de las mangueras flexibles a los suministros de agua fría y caliente.



Utilice cinta para plomería y una llave de ajuste. No ajuste en exceso, ya que esto podría causar fallas en el producto que deriven en daños por el agua

7. Una vez finalizada la instalación, abra el suministro de agua y deje correr el agua fría y caliente por separado durante al menos dos minutos cada una. Mientras corre el agua, verifique si hay fugas. Es importante revisar las uniones en las conexiones macho y hembra de las mangueras flexibles. En caso de detectar fugas, consulte nuevamente las instrucciones y ajuste según sea necesario. Las fugas leves pueden repararse ajustando las tuercas levemente.

