

MODEL NUMBER / NÚMERO DE MODELO

VG05006

DIMENSIONS / DIMENSIONES




Faucet Height / Altura del grifo	10 3/8" [261.6mm]
Spout Reach / Alcance del pico	6 3/8" [160.5 mm]
Spout Height / Altura del pico	7" [176.8mm]
Hole Diameter / Diámetro del agujero	1 3/8" [35 mm]
Water Supply Connection / Conexión al suministro de agua	3/8" [9.5 mm]



FEATURES / CARACTERÍSTICAS

- Seven Layer Coated Finish / Acabado de 7 capas
- Fingerprint Resistant / Resistente a las huellas dactilares
- cFIBER© Technology / Tecnología cFIBER©
- Precise Engineering / Ingeniería de precisión
- 1.2 gallons per minute / 1.2 galones (4.5 litros) por minuto
- Single-hole Installation / Instalación de un solo orificio
- Reinforced PEX Supply Lines / Tubos de suministro de PEX reforzado
- Limited Lifetime Warranty / Garantía limitada de por vida

AVAILABLE FINISHES / ACABADOS DISPONIBLES

	Chrome / Cromado
	Matte Black / Negro mate
	Brushed Nickel / Níquel cepillado

PACKING LIST / LISTA DE EMPAQUE

- Faucet / Grifo
- Supply Lines / Tubos de suministro
- Allen Key (2 mm) / Llave Allen (2 mm)
- Plumbers Tape / Cinta de fontanería

NOTE / NOTA

Residue from liquid soap and cleaning products may cause damage, so it is advised to rinse with clean water after use. If the surface of the product is already damaged, effects from cleaning materials may cause further damage. Hard water may damage finish.

Los residuos de jabón líquido y productos de limpieza pueden causar daños, por lo que se recomienda enjuagar con agua limpia después de usar. Si la superficie del producto ya está dañada, los efectos de los materiales de limpieza pueden causar más daños aún. El agua dura puede dañar el acabado.

REGISTER YOUR PRODUCT REGISTRAR SU PRODUCTO

In order to activate your warranty, you must register your product.

Es necesario registrar su producto para activar su garantía.



ACTIVATE NOW
¡ACTÍVELA AHORA

MODEL NUMBER / NÚMERO DE MODELO

VG03028

RECOMMENDED TOOLS / HERRAMIENTAS RECOMENDADAS



Adjustable Wrench / Llave ajustable



Eye Protection / Protección para los ojos

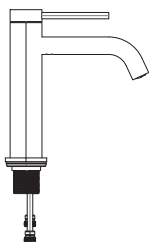


Basin Wrench / Llave básica

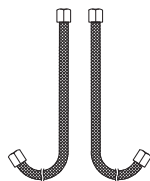


Safety Gloves / Guantes de seguridad

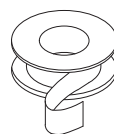
PACKAGE CONTENTS / CONTENIDO DEL PAQUETE



Faucets /
Grifos



Two Flexible Hoses /
Dos latiguillos



Plumbers Tape/
Cinta de fontanería



Allen Key (2mm) /
Llave Allen (2mm)

WARNING / ADVERTENCIA



Damage caused by improper installation/maintenance will not be covered by our guarantee and/ or warranty.

Los daños causados por instalación incorrecta o mantenimiento inapropiado no serán cubiertos por nuestra garantía.



Usage over max PSI will damage internal components. (Max 60 PSI) (Min 30 PSI)

El uso con una presión de agua por encima del PSI máximo dañará los componentes internos. (Máx. 60 PSI) (Mín. 30 PSI)



Always wear safety equipment.

Siempre use equipo de seguridad.

CERTIFICATE & WARRANTY / CERTIFICADO & GARANTÍA

cUPC, NSF-61, NSF 372, AB1953, CEC,
and WaterSense certified by IAPMO R&T, ADA compliant

All VIGO Bathroom Faucets have a Limited Lifetime Warranty

Certificado cUPC, NSF-61, NSF 372, AB1953, CEC,
WaterSense por IAPMO R&T, Cumple con la ADA

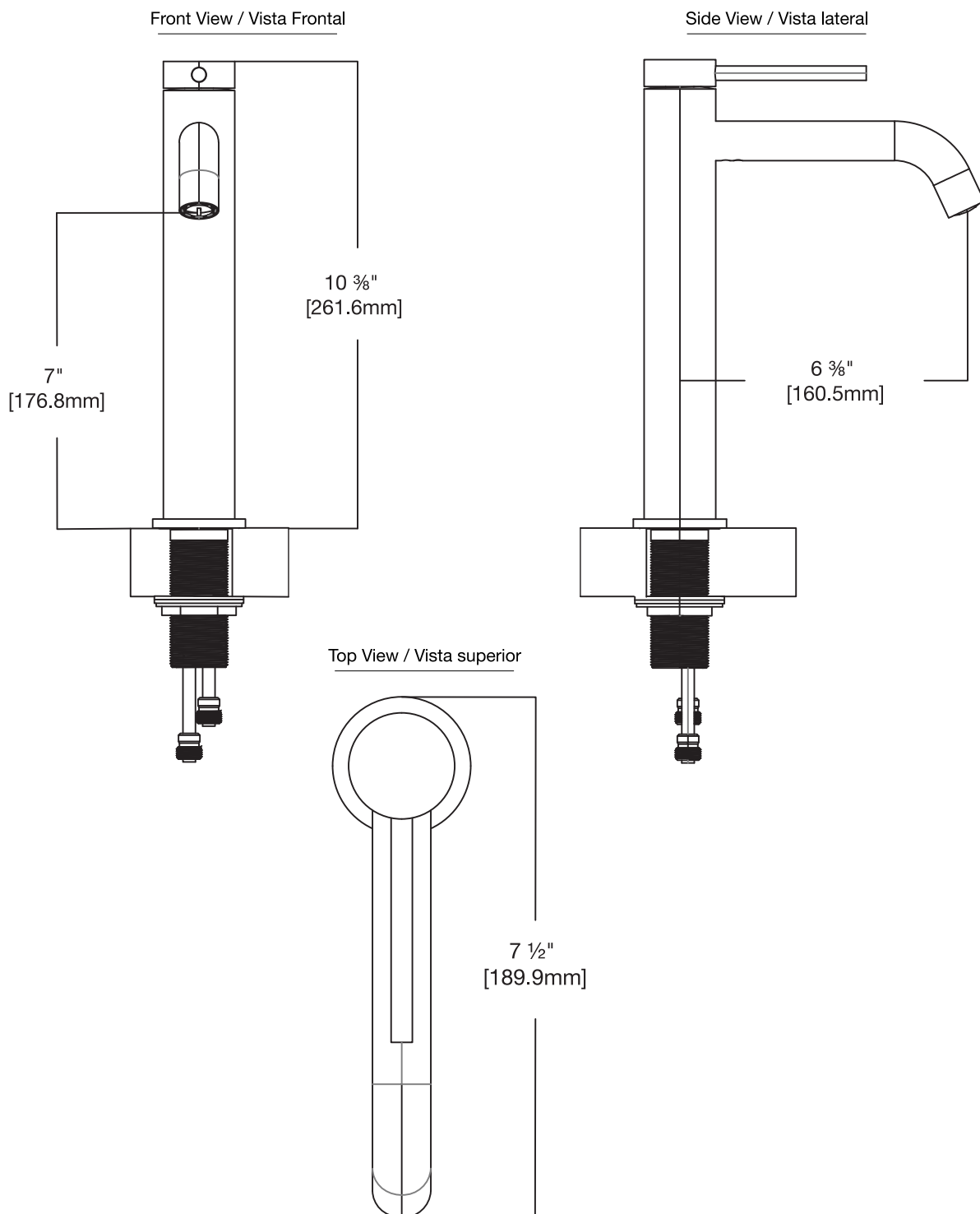
Todos los Grifos de Baño VIGO tienen una Garantía Limitada de Por Vida.



MODEL NUMBER / NÚMERO DE MODELO

VG03028

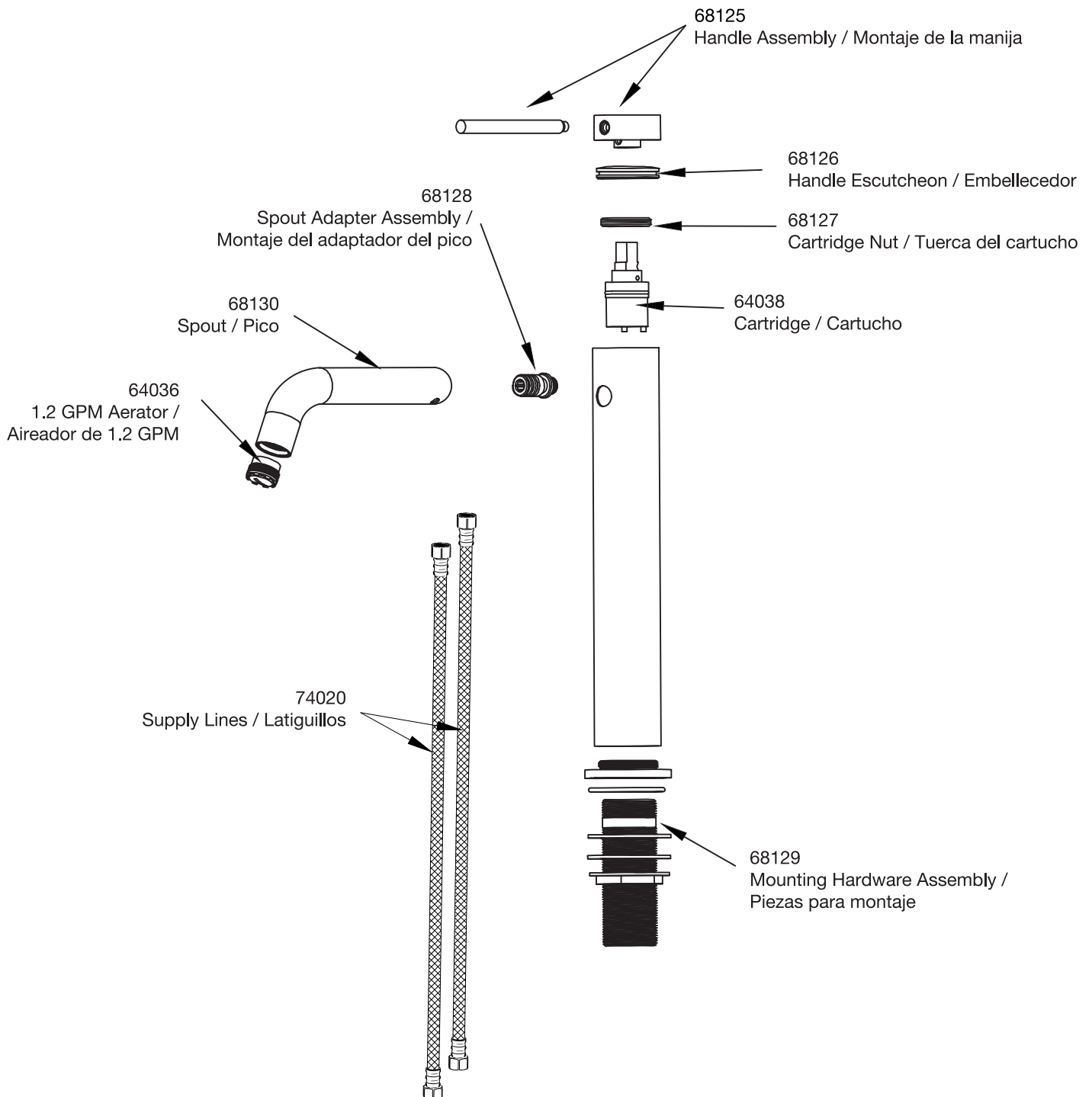
MEASUREMENTS / MEDIDAS



MODEL NUMBER / NÚMERO DE MODELO

VG03028

PARTS / PARTES



MODEL NUMBER / NÚMERO DE MODELO

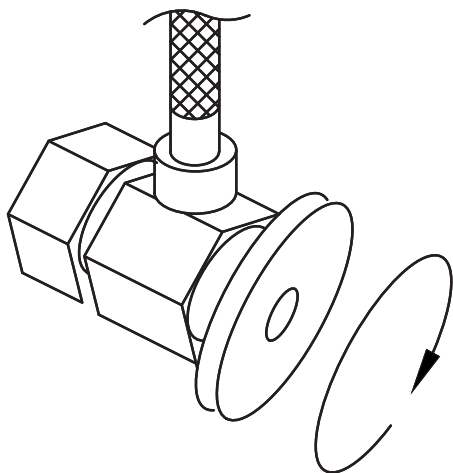
VG03028

INSTALLATION / INSTALACIÓN

NOTE: Installation must be performed by a qualified, licensed plumber. After installation is complete, remove the aerator. Turn on the water supply valves and allow both hot and cold water to run at least one minute each. While water is running, check for leaks, especially at hook-ups to supply lines. Tightening nuts slightly will stop any minor leaks.

NOTA: La instalación debe ser realizada por un fontanero cualificado y con licencia. Una vez completada la instalación, retirar el aireador. Abrir las válvulas de suministro de agua y dejar correr el agua caliente y el agua fría por lo menos un minuto cada una. Mientras el agua corre, verificar que no haya fugas, especialmente en las conexiones de los latiguillos. Apretar ligeramente las tuercas para detener fugas menores.

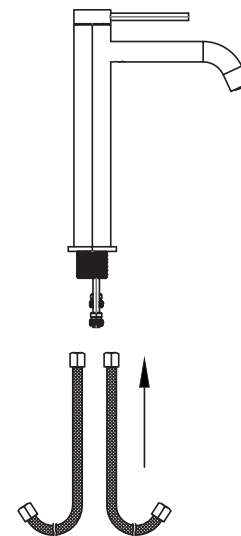
STEP 1 / PASO 1



Step 1: Shut off water supply. Remove old faucet and flexible hoses. Clean sink surface in preparation for the new faucet. Flush water connection at home to make sure no debris is stuck in the line.

Paso 1: Cerrar el suministro de agua. Retirar el grifo viejo y los latiguillos. Preparar la superficie para el nuevo grifo limpiándola cuidadosamente. Enjuagar la conexión de agua para asegurarse de que no haya residuos atascados.

STEP 2 / PASO 2



Step 2: Connect flexible hoses to the brass pipes.

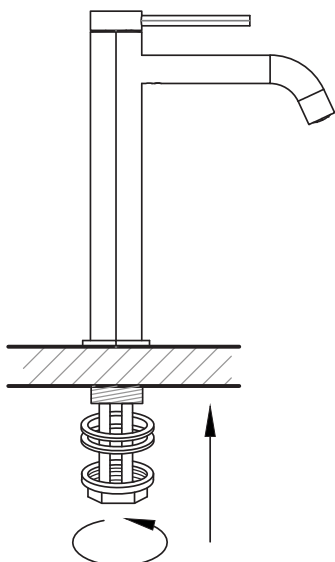
Paso 2: Conectar los latiguillos a las tuberías de latón

MODEL NUMBER / NÚMERO DE MODELO

VG03028

INSTALLATION / INSTALACIÓN

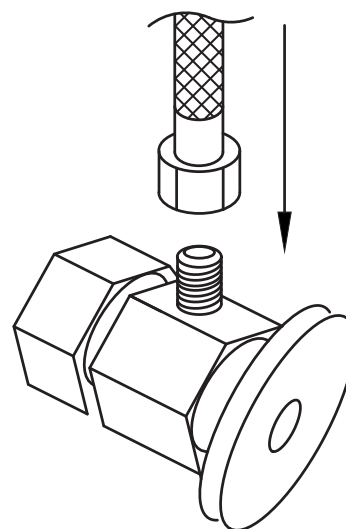
STEP 3 / PASO 3



Step 3: Place new faucet in the position on the countertop. From under the sink, put rubber washer, metal ring, brass nut onto threaded pin. Tighten nut.

Paso 3: Colocar el nuevo grifo en su lugar en la encimera. Desde debajo del fregadero colocar la arandela de goma, el anillo de metal y la tuerca de latón en el pasador roscado. Ajustar la tuerca.

STEP 4 / PASO 4



Step 4: Connect female end of flexible hoses to the cold and hot water supply.

Paso 4: Conectar el extremo hembra de los latiguillos a los suministros de agua fría y caliente.