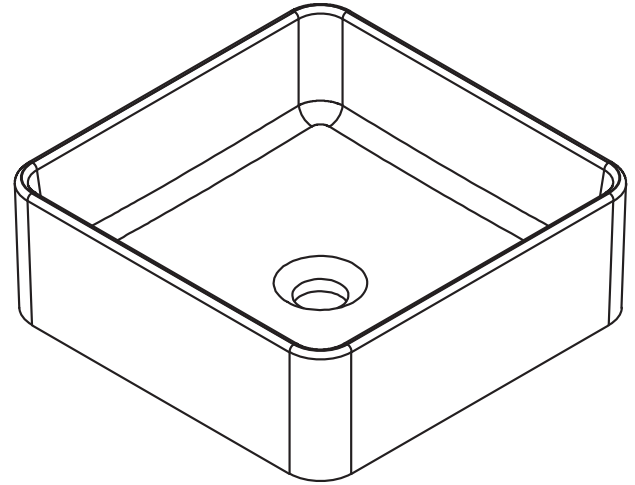


VIGO SQUARE ASTER CAST STONE™ VESSEL BOWL BATHROOM SINK FREGADERO DE BAÑO VIGO SQUARE ASTER CAST STONE™ CON RECIPIENTE Y CUENCO LAVABO DE SALLE DE BAIN VIGO SQUARE ASTER CAST STONE™

MODEL NUMBER / NÚMERO DE MODELO / NUMÉRO DE MODÈLE	VG04051
--	---------

MEASUREMENTS / MEDIDAS / MESURES	
Exterior Height / Altura exterior / Hauteur extérieure	5" (128mm)
Exterior Width / Altura exterior / Largeur extérieure	14 ½" (367mm)
Exterior Length / Largeur extérieure / Longueur extérieure	14 ½" (367mm)
Interior Width / Ancho interior / Largeur intérieure	13 ¾" (347mm)
Interior Length / Longitud interior / Longueur intérieure	13 ¾" (347mm)
Standard Drain Opening / Diámetro estándar del desagüe / Ouverture de drain standard	1 ¾" (45mm)
Thickness / Espesor / Épaisseur	¾" (10mm)



PACKAGE CONTENTS / CONTENIDO DEL PAQUETE / CONTENU DE L'EMBALLAGE
Vessel Sink / Lavabo tipo vasija / Lavabo-vasque

SUGGESTED TOOLS LIST / LISTA DE HERRAMIENTAS SUGERIDAS / LISTE DES OUTILS SUGGÉRÉS
<ul style="list-style-type: none"> Plumber's Putty (Optional) Caulking Gun Tape Measure Masilla de plomero (Opcional) Pistola de calafateo Cinta métrica Mastic de plombier (optionnel) Pistolet à calfeutrer Ruban à mesurer

PACKAGE CONTENTS / CARACTERÍSTICAS DEL PRODUCTO / CARACTÉRISTIQUES DU PRODUIT
<ul style="list-style-type: none"> Standard drain opening Non-porous surface Stain resistant Fits pop up drains without overflow Above counter installation Limited Lifetime Warranty Diámetro estándar del desagüe Superficie no porosa Resistente a las manchas Apropiado para válvulas de tipo Pop-Up sin desbordamiento Instalación sobre encimera Garantía Limitada de Por Vida Ouverture de drain standard Surface non poreuse Résistant aux taches Pour des bondes mécaniques à poussoir sans trop-plein Installation au-dessus du comptoir Garantie limitée à vie

CERTIFICATE & WARRANTY / CERTIFICADO & GARANTÍA / CERTIFICAT & GARANTIE
<p>cUPC certified by IAPMO, ADA Compliant All VIGO Bathroom Sinks have a Limited Lifetime Warranty</p> <p>Certificado cUPC por IAPMO, conforme con ADA Todos los Lavabos de Baño VIGO tienen una Garantía Limitada de Por Vida.</p> <p>Certifié cUPC par IAPMO, conforme à ADA Toutes les lavabos VIGO bénéficient d'une garantie de qualité limitée à vie.</p> <div style="display: flex; justify-content: space-around; align-items: center;">    </div>

WARNING / ADVERTENCIAS / AVERTISSEMENTS
<ul style="list-style-type: none"> Installation must be done by a qualified licensed plumber. Prior to installation please read the instructions thoroughly, confirm that all parts are included and visually inspect the unit for any defects. The VIGO vessel bowl sink does not have an overflow. Be sure to install drain without an overflow. La instalación debe ser realizada por un plomero calificado y con licencia. Antes de proceder con la instalación, lea atentamente las instrucciones, confirme que todas las piezas están incluidas y revise la unidad visualmente para ver si tiene defectos. El lavabo tipo vasija de VIGO no tiene desbordamiento. Asegúrese de instalar un desagüe sin desbordamiento L'installation doit être effectuée par un professionnel qualifié et licencié. Avant l'installation, veuillez lire attentivement les instructions, confirmer que toutes les pièces sont incluses et inspecter visuellement l'unité pour détecter d'éventuels défauts. Le lavabo-vasque VIGO n'a pas de trop-plein. Assurez-vous d'installer le drain sans trop-plein.

**REGISTER YOUR PRODUCT
REGISTRAR SU PRODUCTO
ENREGISTREZ VOTRE PRODUIT**

In order to activate your warranty,
you must register your product.

Es necesario registrar
su producto para activar su garantía

Pour activer votre garantie,
vous devrez enregistrer votre produit.



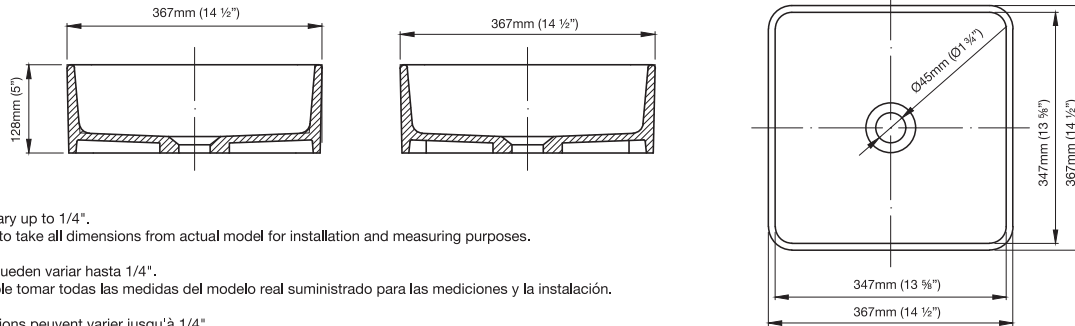
vigoindustries.com/register

**ACTIVATE NOW
¡ACTÍVELA AHORA!
ACTIVEZ-LA MAINTENANT**

MODEL NUMBER / NÚMERO DE MODELO / NUMÉRO DE MODÈLE

VG04051

MEASUREMENTS / MEDIDAS / MESURES



NOTE: Dimensions may vary up to 1/4".
It is highly recommended to take all dimensions from actual model for installation and measuring purposes.

NOTA: Las dimensiones pueden variar hasta 1/4".
Es altamente recomendable tomar todas las medidas del modelo real suministrado para las mediciones y la instalación.

REMARQUE: Les dimensions peuvent varier jusqu'à 1/4".
Il est fortement recommandé de mesurer toutes les dimensions du modèle réel à des fins d'installation et de mesure.

SAFETY TIPS / CONSEJOS DE SEGURIDAD / CONSEILS DE SÉCURITÉ

- Risk of personal injury or product damage.
- Handle with care.
- Though resistant to breakage, vessel sinks may break or chip if a heavy object falls in or on them.
- Prior to installation, unpack the new lavatory and inspect it for damage.
- Return the lavatory to its protective carton until you are ready to install it.
- Riesgo de lesiones personales o daño al producto
- Manipular con cuidado
- Aunque son resistentes a las roturas, los lavabos tipo vasija pueden romperse o astillarse si un objeto pesado cae sobre o dentro de ellos.
- Previo a la instalación, desempaque el nuevo lavabo e inspecciónelo para ver si tiene daños.
- Vuelva a colocar el lavabo dentro de su caja protectora hasta que esté listo para instalarlo.
- Risque de blessure corporelle ou d'endommagement du produit.
- Manipuler avec soin.
- Bien que résistant au bris, les lavabos-vasques peuvent se briser ou s'éclater si un objet lourd tombe dedans ou sur eux.
- Avant l'installation, déballez le nouveau lavabo et vérifiez qu'il ne soit pas endommagé.
- Remettez le lavabo dans son emballage de protection jusqu'à ce que vous soyez prêt à l'installer.

IMPORTANT NOTES / NOTAS IMPORTANTES / CÓMO QUITAR SU LAVABO ANTIGUO

- Installation must be performed by a qualified, licensed plumber.
- The contractor must perform a dry fit prior to drilling holes in the counter top for the sink.
- Drill hole size in countertop for the lavatory sink is 1 3/4" diameter.
- All VIGO vessel bowls are handmade. You may expect variations in color, texture and bowl symmetry.
- If you notice any obvious variation or defects you should contact your retailer immediately.
- La instalación debe ser realizada por un plomero calificado y con licencia.
- El contratista deberá tomar las medidas en seco antes de perforar los orificios en la encimera del lavabo.
- El diámetro de la mecha del taladro para perforar la encimera del lavabo es de 1 3/4"
- Todos los lavabos tipo vasija de VIGO son hechos a mano. Es probable que haya variaciones en el color, la textura y la simetría de la vasija.
- Póngase inmediatamente en contacto con su vendedor si observa alguna variación o defecto obvio.
- L'installation doit être effectuée par un professionnel qualifié et licencié
- L'entrepreneur devra effectuer un ajustement à sec avant de percer des trous dans le comptoir du lavabo.
- La taille des trous dans le comptoir pour le lavabo est de 1 3/4" de diamètre.
- Tous les lavabos-vasques VIGO sont faits à la main. Il y pourra avoir des variations de couleur, de texture et de symétrie dans la vasque.
- Si vous constatez des variations ou des défauts évidents, contactez immédiatement votre revendeur.

REMOVING YOUR OLD LAVATORY / CÓMO QUITAR SU LAVABO ANTIGUO / ENLÈVEMENT DE VOTRE VIEUX LAVABO

Turn off the water supply. This is done by closing the two shut-off valves located under the lavatory. If there are no shut-off valves leading to the lavatory, you must turn off the water at the main valve. This is usually located in the basement, garage or near the foundation on the outside of the house. It may also be near the water meter.

Check to be sure the water is off by turning on the faucet where you are working until the water stops flowing. If you have shut off the main valve in a two-story house or greater, you should open the kitchen faucet and another faucet on the same level. Water will then drain from the entire line. This will help avoid spills. Be sure to close the faucets before you turn on the main valve again. Disconnect the drain pipes. Take off as many sections as possible between the lavatory and the wall or floor to facilitate removal. Place a basin under the work area to catch any water that may still be in the drain.

Cierre el suministro de agua. Esto se hace cerrando las dos válvulas de cierre ubicadas debajo del lavabo. Si no hay válvulas de cierre que conduzcan al lavabo, deberá cerrar el suministro de agua en la válvula principal. Generalmente se encuentra en el sótano, garaje o cerca de los cimientos en el exterior de la casa. También puede estar cerca del medidor de agua.

Para asegurarse de que el agua esté cerrada, verifíquelo abriendo el grifo donde está trabajando hasta que el agua deje de fluir. Si ha cerrado la válvula principal en una casa de dos pisos o más, deberá abrir el grifo de la cocina y otro grifo en el mismo nivel. El agua entonces se drenará en toda la línea. Esto ayudará a evitar derrames. Asegúrese de cerrar los grifos antes de volver a abrir la válvula principal. Desconecte los tubos de drenaje. Retire tantas secciones como sea posible entre el lavabo y la pared o el piso para facilitar el desmontaje. Coloque un recipiente debajo del área de trabajo para recoger el agua que aún pueda quedar en el desagüe.

Coupez l'alimentation en eau. Cela se fait en fermant les deux vannes d'arrêt situées au-dessous du lavabo. S'il n'y a pas de vannes d'arrêt menant au lavabo, vous devrez couper l'eau à la vanne principale. Elle est généralement située dans le sous-sol, le garage ou près des fondations à l'extérieur de la maison. Elle peut également être près du compteur d'eau.

Assurez-vous que l'eau soit coupée en ouvrant le robinet où vous travaillez jusqu'à ce que l'eau cesse de couler. Si vous avez fermé la vanne principale dans une maison de deux étages ou plus, ouvrez le robinet de la cuisine et un autre robinet du même niveau. L'eau s'écoulera alors de toute la ligne. Cela aidera à éviter les déversements. Assurez-vous de fermer les robinets avant d'ouvrir à nouveau la vanne principale. Détachez les tuyaux de drainage. Enlevez autant de sections que possible entre le lavabo et le mur ou le sol pour faciliter l'enlèvement. Placez une cuvette sous la zone de travail pour capter l'eau éventuellement présente dans le drain.

MODEL NUMBER / NÚMERO DE MODELO / NUMÉRO DE MODÈLE

VG04051

PRIOR TO INSTALLATION / PREVIO A LA INSTALACIÓN / AVANT L'INSTALLATION

- Please inspect your working surface, making sure it is level and clean.
- Keep the product in its original box until you're ready to install it.
- Observe all plumbing and building codes in your area.
- We recommend that this product be installed by a qualified licensed plumber/ contractor.
- Unpack your new product and ensure that all the parts are contained in the packaging.
- Shut off the water supply if replacing a previously-installed vessel sink.
- Before installation, please make sure this product is the correct model and you have all the parts and tools required for installation and use:

- Vessel sink
- Pop up drain (optional / may be sold separately)
- Mounting ring (optional / may be sold separately)

- Determine the layout for the sink you desire.
- Leave enough clearance behind the faucet for operation of the handle.
- Position the faucet so it does not interfere with the sink.
- Check that the water flow from the faucet makes contact with the sink in the desired position.
- The sink can be mounted to the countertop with or without a mounting ring stand.
- It is highly recommended that the customer utilize the stand. This will allow for proper cleaning around the exterior of the bowl and will make sure that there is no direct contact between your bowl

The stand is an optional purchase and is not included in with the purchase of the vessel bowl. The stand comes as a free accessory with a VIGO style pop up drain. If you decide not to purchase the VIGO style pop up drain, the stand can be purchased through the VIGO product support department.

- Inspeccione la superficie sobre la que trabajará, asegurándose de que esté nivelada y limpia.
- Mantenga el producto en su caja original hasta que esté listo para instalarlo.
- Respete todos los códigos de plomería y construcción en su área.
- Recomendamos que este producto sea instalado por un plomero/contratista profesional calificado.
- Desempaque su nuevo producto y asegúrese de que todas las piezas estén contenidas en el embalaje.
- Cierre el suministro de agua si está reemplazando un lavabo tipo vasija instalado previamente.
- Antes de comenzar con la instalación, asegúrese de que este producto sea del modelo correcto y que tenga todas las piezas y herramientas necesarias para su instalación y uso:

- Lavabo tipo vasija
- Válvula tipo Pop-Up (opcional/puede ser vendida por separado)
- Anillo de montaje (opcional/puede ser vendida por separado)

- Determine la ubicación deseada para el lavabo.
- Deje suficiente espacio libre detrás del grifo para poder utilizarlo.
- Coloque el grifo de modo que no interfiera con el lavabo.
- Verifique que el flujo de agua del grifo haga contacto con el lavabo en la posición deseada.
- El lavabo puede ser montado sobre la encimera con o sin un anillo de montaje utilizado como soporte.
- Es altamente recomendable que el cliente utilice el soporte. Esto permitirá una limpieza adecuada alrededor del exterior de la vasija y asegurará que no haya contacto directo entre su vasija y la encimera.

El soporte es opcional y no está incluido en la compra del lavabo tipo vasija. El soporte está incluido como accesorio gratuito con las válvulas de tipo Pop-Up de VIGO. Si decide no comprar una válvula tipo Pop-Up de VIGO, podrá comprar el soporte a través del Servicio Técnico de Productos VIGO.

- Veuillez inspecter votre surface de travail pour vous assurer qu'elle est plane et propre.
- Conservez le produit dans son emballage d'origine jusqu'à ce que vous soyez prêt à l'installer.
- Respectez tous les codes de plomberie et de construction de votre région.
- Nous recommandons que ce produit soit installé par un plombier/entrepreneur qualifié.
- Déballez votre nouveau produit et assurez-vous que toutes les pièces soient contenues dans l'emballage.
- Coupez l'alimentation en eau si vous remplacez un lavabo-vasque déjà installé.
- Avant l'installation, assurez-vous que le produit est le modèle correct et que vous disposez de tous les pièces et outils nécessaires à son installation et utilisation :

- Lavabo-vasque
- Bonde mécanique à poussoir (en option, peut être vendue séparément)
- Anneau de montage (en option, peut être vendue séparément)

- Déterminez la position que vous désirez pour le lavabo.
- Laissez suffisamment d'espace derrière le robinet pour manipuler la poignée.
- Positionnez le robinet de sorte qu'il n'interfère pas avec le lavabo.
- Vérifiez que l'eau sortant du robinet tombe dans le lavabo dans la position souhaitée.
- Le lavabo peut être monté sur le comptoir avec ou sans le support d'un anneau de montage.
- Il est fortement recommandé au client d'utiliser le support. Cela permettra un nettoyage correct autour de l'extérieur de la vasque et garantira qu'il n'y aura pas de contact direct entre

Le support est en option et n'est pas inclus dans l'achat du lavabo-vasque. Le support est un accessoire gratuit avec l'achat d'une bonde mécanique à poussoir VIGO. Si vous décidez de ne pas acheter la bonde mécanique à poussoir VIGO, le support peut être acheté auprès du service après-vente VIGO.

Please read these instructions carefully and keep them for future reference.

Lea atentamente estas instrucciones y consérvelas para referencia futura.

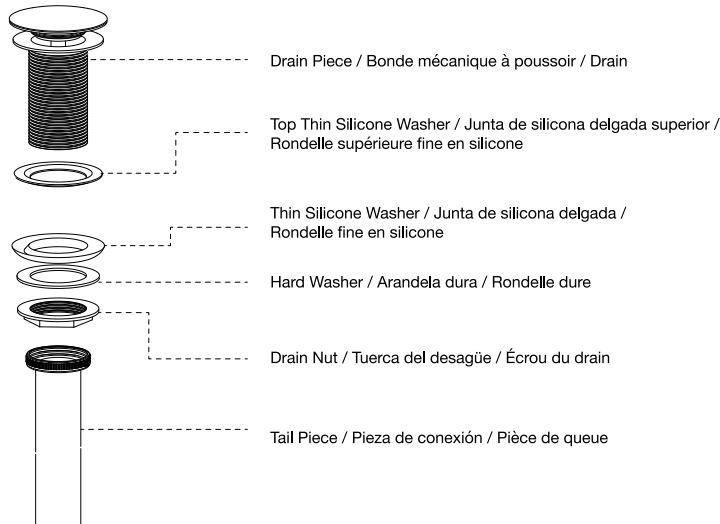
Veuillez lire attentivement ces instructions et conservez-les pour vous y référer ultérieurement.

MODEL NUMBER / NÚMERO DE MODELO / NÚMERO DE MODÈLE

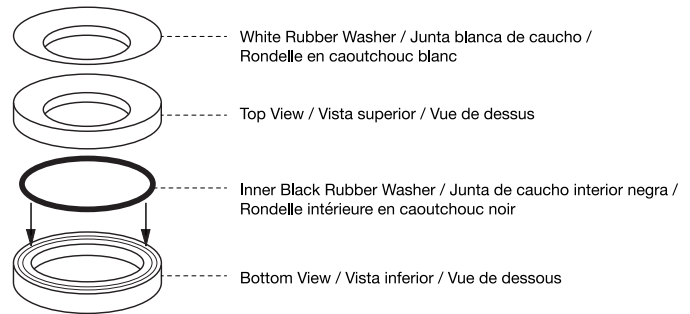
VG04051

PRIOR TO INSTALLATION (only if purchased) / **PREVIO A LA INSTALACIÓN** (Sólo si ha sido comprado) / **AVANT L'INSTALLATION** (Uniquement si acheté)

Pop Up Drain / Válvula tipo Pop-Up / Bonde mécanique à poussoir



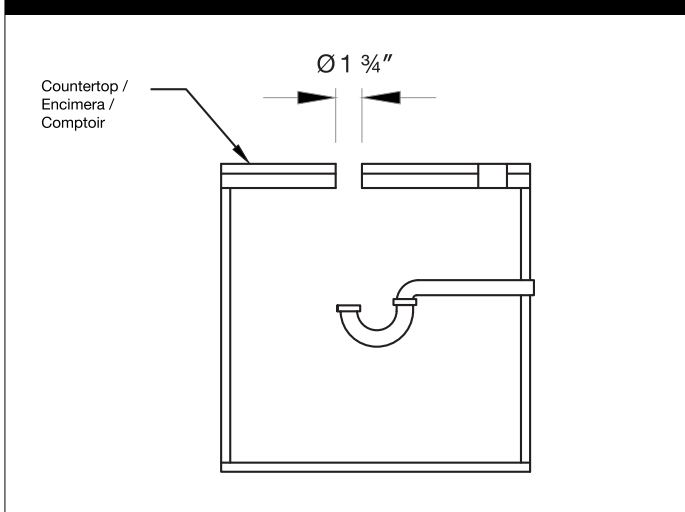
Mounting Ring / Anillo de montaje / Anneau de montage



SINK INSTALLATION / INSTALACIÓN DEL LAVABO / INSTALLATION DU LAVABO

NOTE: Installation must be done by a qualified, licensed plumber. The contractor must perform a dry fit prior to drilling holes in the countertop for the sink. / NOTA: La instalación debe ser realizada por un plomero calificado y con licencia. El contratista deberá tomar las medidas en seco antes de perforar los orificios en la encimera del lavabo. / REMARQUE : L'installation doit être effectuée par un professionnel qualifié et licencié. L'entrepreneur devra effectuer un ajustement à sec avant de percer des trous dans le comptoir du lavabo.

STEP 1 / PASO 1 / ÉTAPE 1

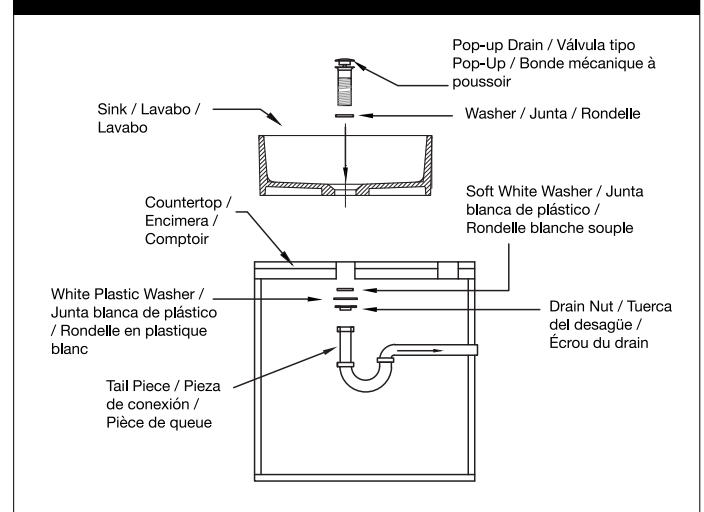


Step 1:
Mark and drill Ø 1 3/4" hole on countertop for drain placement.

Paso 1:
Marque y perforo un orificio de 1 3/4" de diámetro en la encimera para colocar el desagüe.

Étape 1:
Marquez et percez un trou de Ø 1 3/4" sur le comptoir pour le placement du drain.

STEP 2 / PASO 2 / ÉTAPE 2



Step 2:
Place the sink on the stand on the countertop and install the appropriate pop-up drain.

Paso 2:
Coloque el lavabo en el soporte sobre la encimera e instale la válvula tipo Pop-Up adecuada.

Étape 2:
Placez le lavabo sur le support du comptoir et installez la bonde mécanique à poussoir appropriée.



DO NOT OVERTIGHTEN THE DRAIN / NO APRIETE EL DESAGÜE EN EXCESO / NE PAS TROP SERRER LE DRAIN