

MODEL NUMBER / NÚMERO DE MODELO / NUMÉRO DE MODÈLE

VGS3320FA

VIGO 33-inch Oxford Single Bowl Apron Front Stainless Steel Farmhouse Kitchen Sink With Accessories

VIGO - Delantal de un solo recipiente Oxford de 33 pulgadas, fregadero de cocina de granja de acero inoxidable con accesorios

VIGO Évier de cuisine Farmhouse en acier inoxydable avec tablier à une cuve Oxford de 33 pouces avec accessoires

PRODUCT FEATURES / CARACTERÍSTICAS DEL PRODUCTO / CARACTÉRISTIQUES DU PRODUIT

- 16 gauge, stainless steel
- 304 Stainless Steel
- Zero radius corners
- Elegant and functional drain grooves
- Long-lasting, easy-to-clean, satin finish
- Sound-muting insulation
- Rear drain placement

- Calibre 16, acero inoxidable.
- Acero inoxidable 304
- Esquinas de radio cero
- Ranuras de drenaje elegantes y funcionales.
- Acabado satinado de larga duración, fácil de limpiar
- Aislamiento insonorizante
- Colocación de desagüe trasero.

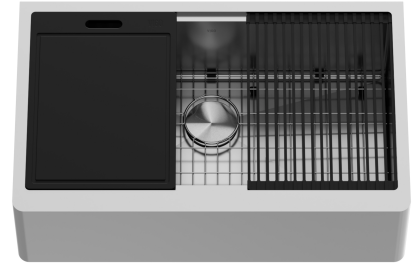
- Acier inoxydable de calibre 16
- 304 en acier inoxydable
- Coins à rayon nul
- Rainures de drainage élégantes et fonctionnelles
- Fini durable, facile à nettoyer, satiné
- Isolation phonique
- Placement du drain arrière

MEASUREMENTS / MEDIDAS / MESURES

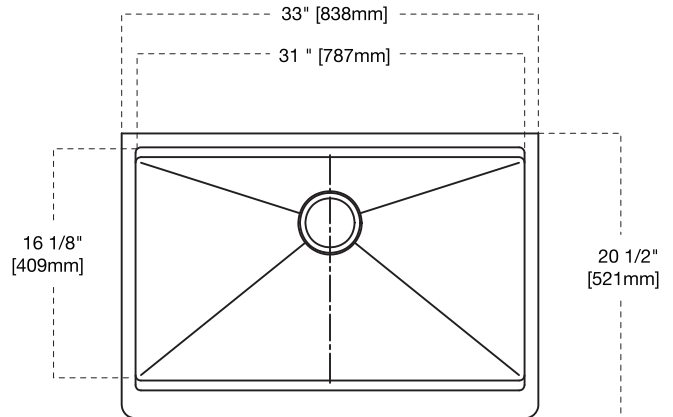
Exterior Dimensions	33" (L) x 20 1/2" (W) x 9" (D)
Interior Dimensions	31" (L) x 16 1/8" (W) x 9" (D)
Required Cabinet Space	33"
Drain Opening	Center Standard 3 1/2 inch

Dimensiones exteriores	33" (L) x 20 1/2" (W) x 9" (D)
Dimensiones interiores	31" (L) x 16 1/8" (W) x 9" (D)
Espacio de gabinete requerido	33"
Apertura de drenaje	Centro estándar 3 1/2 pulgadas

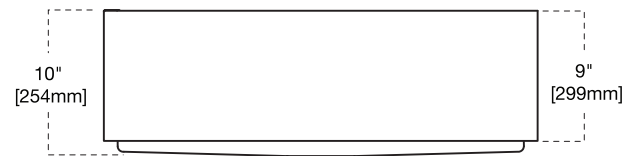
Dimensions extérieures	33" (L) x 20 1/2" (W) x 9" (D)
Dimensions intérieures	31" (L) x 16 1/8" (W) x 9" (D)
Espace requis dans l'armoire	33"
Ouverture du drain	Centre Standard 3 1/2 pouce



DIMENSIONS / DIMENSIONES / DIMENSIONS



Top View
Vista Superior
Vue de dessus



Front View
Vista Frontal
Vue de Face

CERTIFICATE & WARRANTY / CERTIFICADO Y GARANTÍA / CERTIFICAT & GARANTIE

cUPC certified by IAPMO

All VIGO Kitchen Sinks and accessories are protected by our quality-assured Limited

cUPC certificado por IAPMO

Todos los fregaderos y accesorios de cocina VIGO están protegidos por nuestra Garantía limitada de por vida de calidad garantizada.

cUPC certifié par IAPMO

Tous les évier et accessoires de cuisine VIGO sont protégés par notre garantie à vie limitée, garantie de qualité.

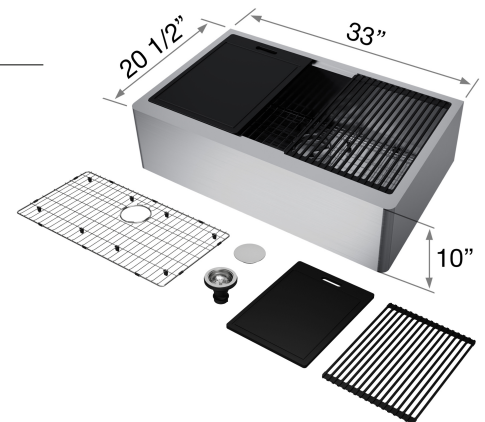


Set includes / El juego incluye / L'ensemble comprend

- Sink
- Grid
- Strainer
- Drain Cover
- Cutting Board
- Roll-up Drying Rack

- Lavabo
- Cuadrícula
- colador
- Cubierta de drenaje
- tabla de cortar
- Estante de secado enrollable

- Évier
- La grille
- Crépine
- Couvercle de drain
- Planche à découper
- Séchoir à rouleau



QUESTION? / ¿PREGUNTA? / QUESTION?

+1 866-591-7792 (Option 2) (8:30am - 5:30pm EST)

techmail@vigoindustries.com