

Erecting Tool/Outils d'assemblage



Hardware accessories list/Liste des pièces de quincaillerie

A



Fixing Screw x 4pcs
Vis de fixation x 4

B



Sucker x 20pcs
Ventouses x 20

C



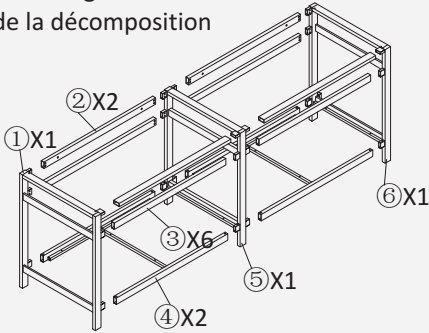
Hexagon Socket Screws x 48pcs
Vis hexagonales intérieures x 48

D



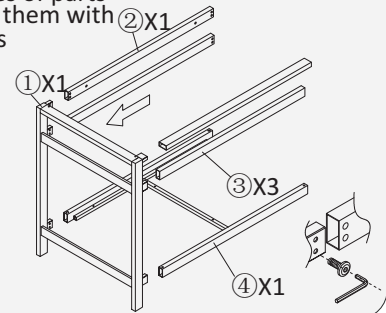
Allen Wrench x1pc
Clé hexagonale interne x1pc

Exploded general drawing
Schéma général de la décomposition



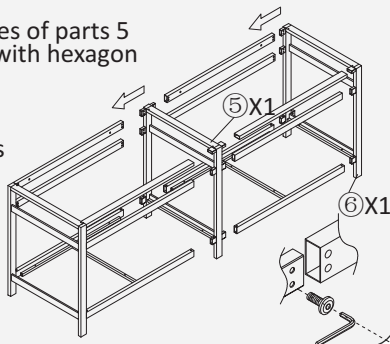
1. Connect the steel pipes of parts 1, 2, 3, and 4 and lock them with hexagon socket screws (as the picture shows)

Tubes en acier avec raccords 1, 2, 3 et 4, verrouillés à l'aide de vis hexagonales internes (voir figure)



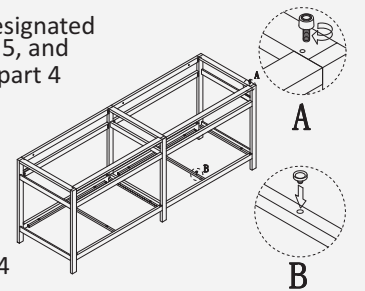
2. Connect the steel pipes of parts 5 and 6 and lock them with hexagon socket screws

Les tubes en acier des raccords 5 et 6 sont verrouillés à l'aide de vis hexagonales internes



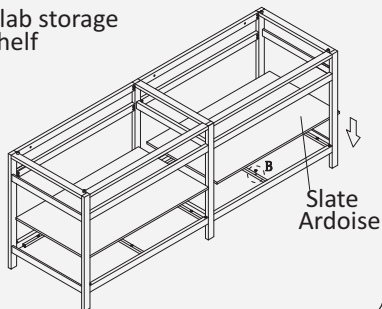
3. Screw part A into the designated positions of parts 1 and 5, and lightly press part B into part 4

Visser la pièce A dans les positions spécifiées pour les pièces 1 et 5 et presser doucement la pièce B dans la pièce 4



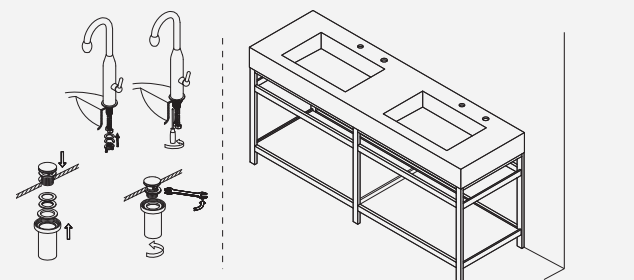
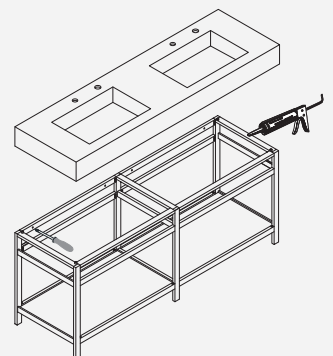
4. Gently place the rock slab storage board on the bottom shelf

Placer doucement la plaque de stockage de l'ardoise sur le plateau inférieur

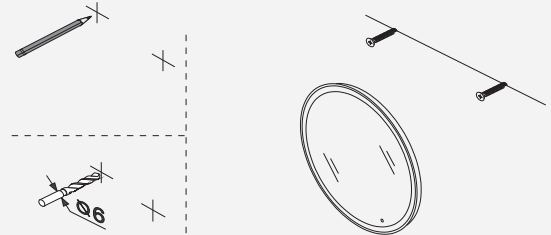


5. After the bracket is fixed to the wall with screws, the table top and the assembled bracket are glued with glass glue

Après fixation du support à la paroi par vis, la table et le support assemblé sont collés au verre



1. Install pop-up, faucet and basin
/Installer des éventails, des robinets et des lavabos



2. Fix the mirror/Miroirs de réparation
3. Hang the Mirror/Suspendus Miroirs